

**Anna sateen
soittaa...**



UUTUUS

**MERIKA[®]
Grande**

**hartiapankkirakentajan
edullinen ja varma
vaihtoehto**

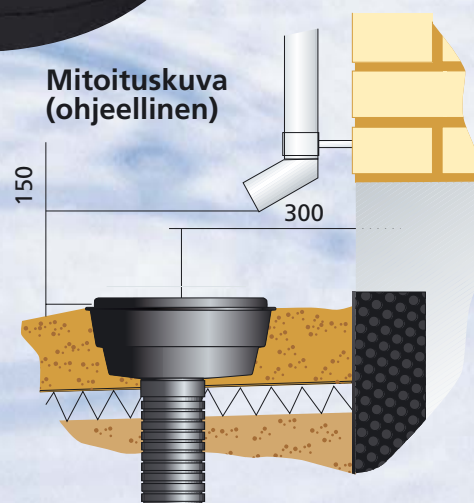
**Merika
sadevesikaivoilla
pidät haitallisen
kosteuden poissa
talosi perustuksista**

- MERIKA 1769 -sadevesikaivo on syväaltainen. Suuri vesitila ehkäisee tulvimista. Pyöreät ja soikeat reiät estävät tehokkaasti lehtien ja neulasten pääsyn putkistoon.
- 110 mm epäkeskeinen muhviiliitos



Merika nro 1769

**Mitoituskuva
(ohjeellinen)**



Merika nro

LVI nro

1769

2606357



VERTAA ja asenna MERIKA

MERISER Oy

Kauppatie 2, 29900 Merikarvia, Finland
Puh. 0207 189 810

www.merika.fi merika@meriser.fi



LAATUA LVI-RAKENTAMISEEN