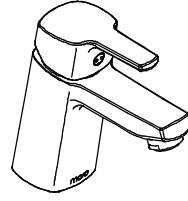


Mora LIONX

Pesuallashana
393020
393020.12

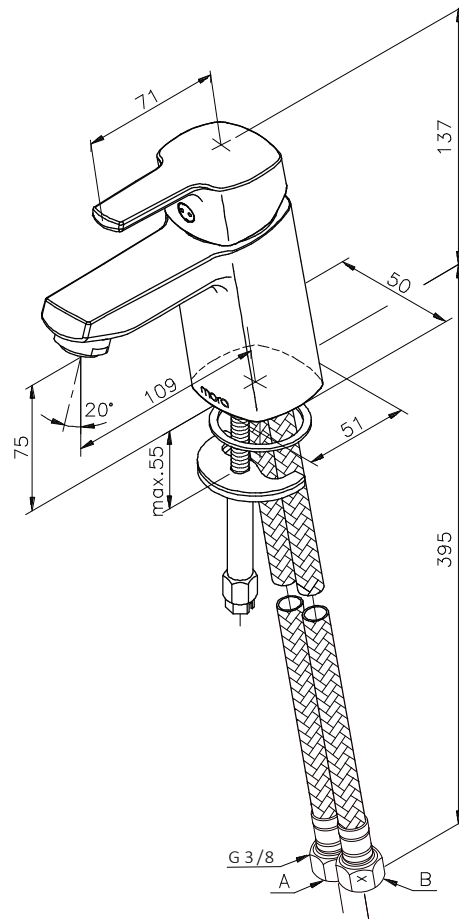
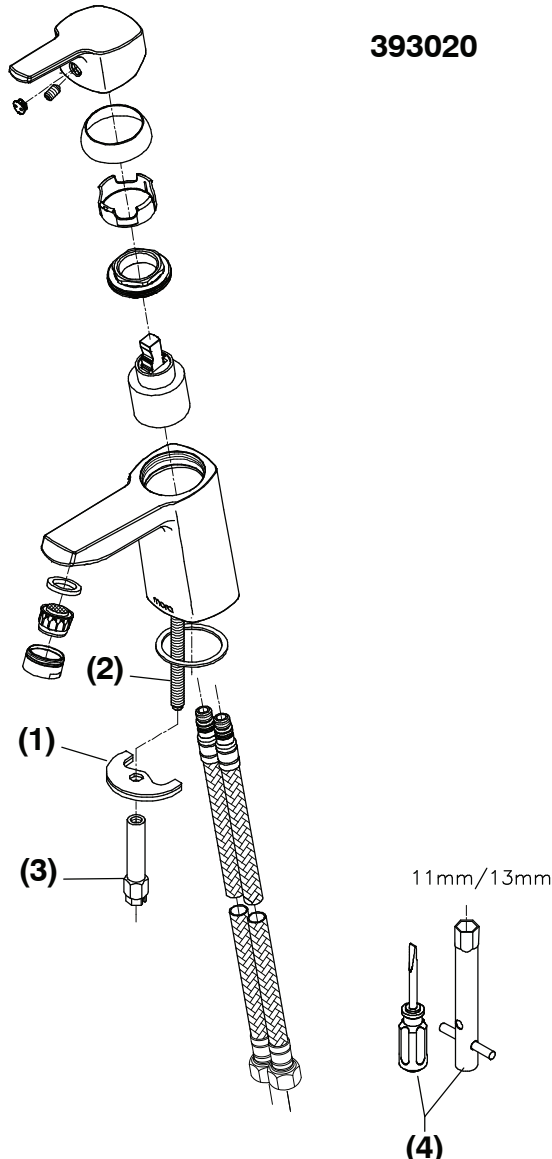


Tekniset tiedot

- Käyttö talousvedessä.
- Käyttöpaine min: 0,05 MPa (0,5 bar)
- Käyttöpaine max: 1 MPa (10 bar)
- Suositeltu paine optimaaliselle toiminnalle: 0,1–0,5 MPa (1–5 bar).
- Koestuspaine max 1,6 MPa (16 bar).
- Max lämminvesilämpötila: 80° C (suositus 60° C).
- Kylmävesilämpötila: ≈ 10° C.
- Liitäntäputki Soft PEX®.

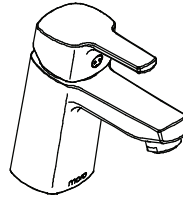
Asennus Mora LIONX pesuallashana

1. Aseta pesuallashana paikalleen yläpuolelta ja pujota lukkoaluslevy (1) kierretankoon (2) alapuolelta.
2. Kierrä mutteri (3) kiinni käsin ja jälkikieristä mukana toimitetulla työkalulla (4). (Kieristymomentti riippuu siitä, onko materiaali esim. posliinia, puuta tai ruostumatonta terästä.)
3. Tarkista, että hana on tukevasti paikallaan.
4. Liitäntäputket on kannakoitava lähelle Soft PEX® -letkun liitäntää (kuva G, puoli 2).
5. Sileällä liitäntäpäällä varustettuun Soft PEX® -liitäntäputkeen ei tarvita tukiholkkia.
6. Avaa vedentulo ja tarkista, ettei vuotoja ole.



Mora LIONX

Tvättställsblandare
393020
393020.12

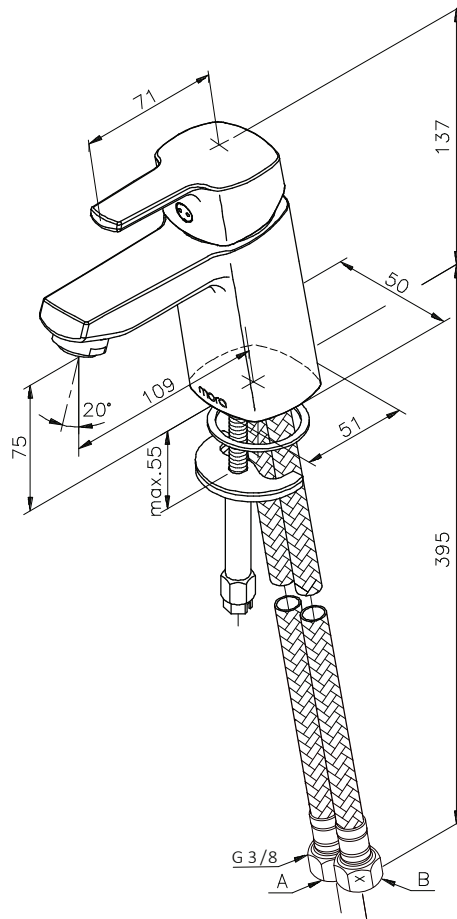
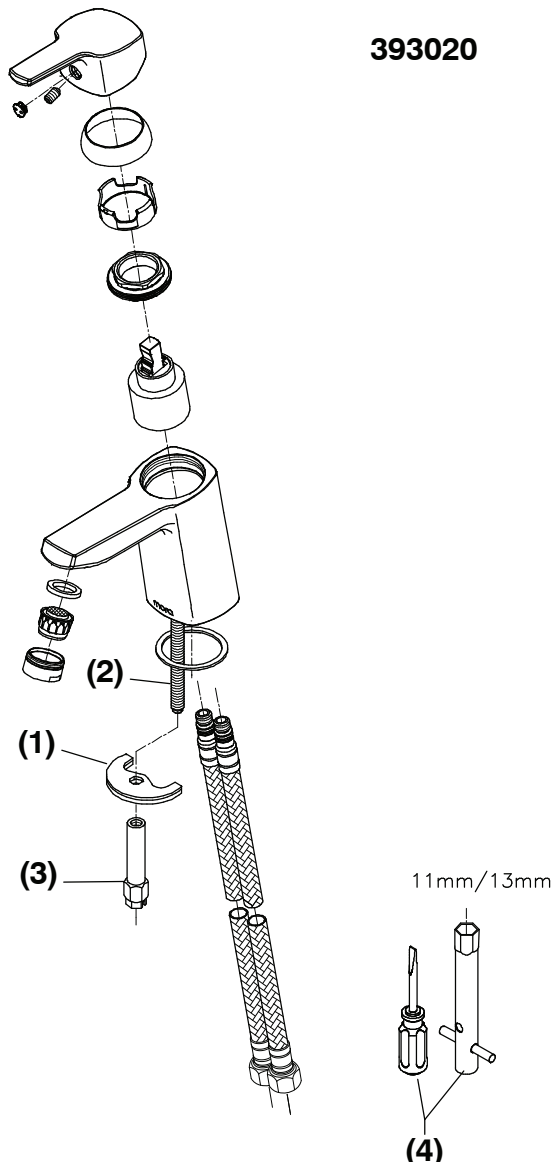


Teknisk data

- Används för tappvatten.
- Driftryck min: 0,05 MPa (0,5 bar).
- Driftryck max: 1 MPa (10 bar).
- Rekommenderat tryck för optimal funktion: 0,1-0,5 MPa (1-5 bar).
- Provningsstryck max 1,6 MPa (16 bar).
- Max varmvattentemperatur: 80°C (rekommenderad 60°C).
- Kallvattentemperatur: ≈10°C.
- Anslutningsrör i Soft PEX®.

Montering Mora LIONX tvättställsblandare

1. Sätt tvättställsblandaren på plats uppifrån och lås brickan (1) på gängstangen (2) underifrån.
2. Skruva fast muttern (3) för hand och efterdra med verktyg (4). (Åtdragningsmomentet beror på på material ex. porslin, trä eller rostfritt)
3. Kontrollera så att blandaren sitter stabilt.
4. Anslutningsrören skall klamras närmast övergången till Soft PEX®-slangen. (se bild G sidan 2)
5. Till Soft PEX®- anslutningsrör med slät anslutningsände behövs ingen stödhylsa.
6. Sätt på vattnet och kontrollera så att inget läckage uppstår.

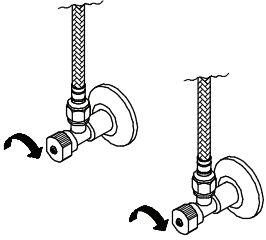


A

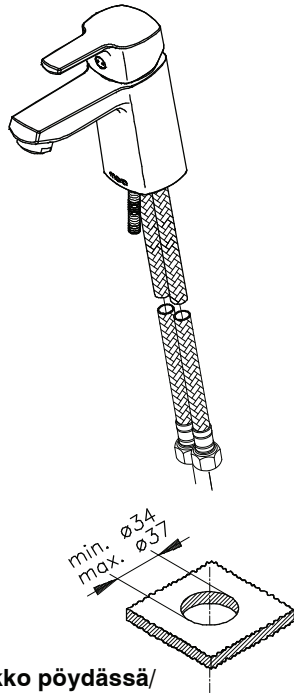
B

Mora LIONX

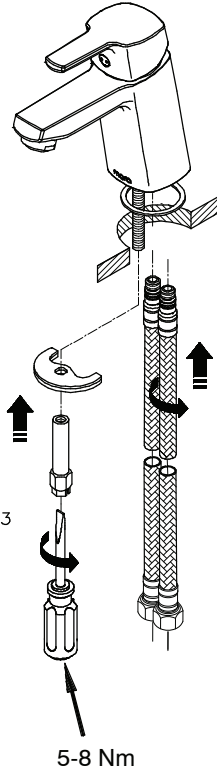
Sulje vedentulo



Vedentulo on aina suljettava huollon ajaksi vesivahinkojen estämiseksi.

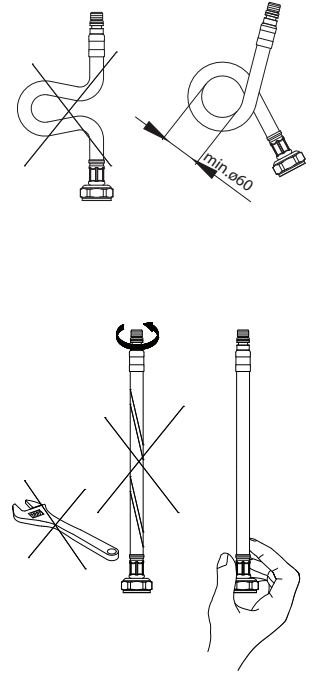


Aukko pöydässä/
tasossa



NV11/NV13

5-8 Nm

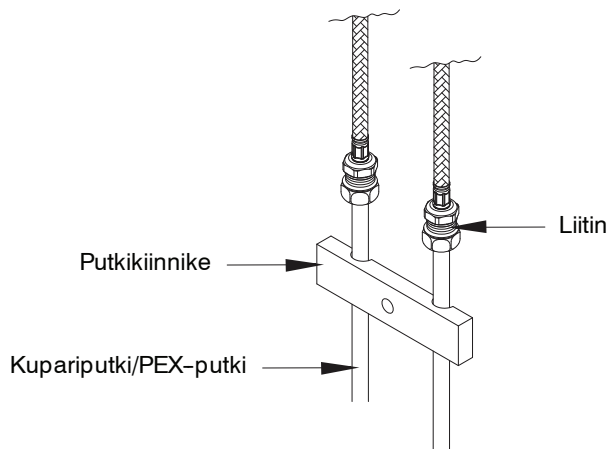


C

D

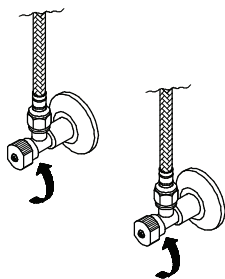
E

F



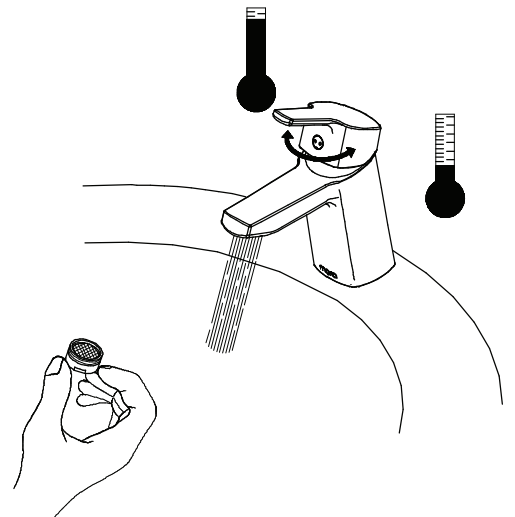
Liitäntäputket on tärkeää huuhdella puhtaksi ennen hanan asennusta.

G



Avaa vedentulo

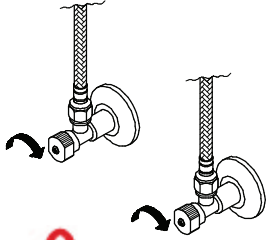
Kun hana on asennettu, on poresuutin irrotettava ja huuhdeltava hanaa ja putkia 20-30 sekunnin ajan. Huuhtelee lämpimällä ja kylmällä vedellä.



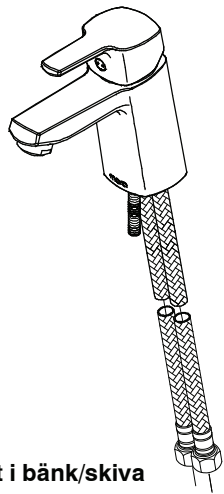
H

I

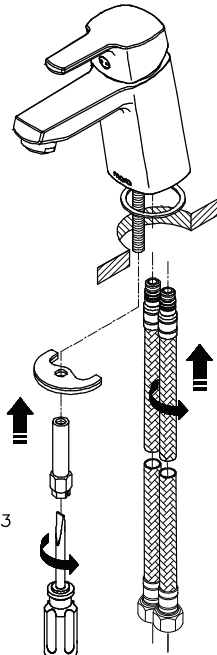
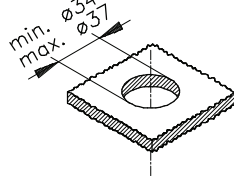
Stäng av vattnet



Vattnet skall alltid stängas av vid planerat underhåll. för att undvika vattenskador.

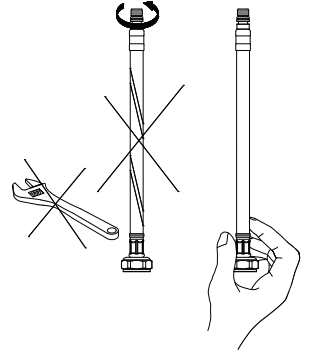
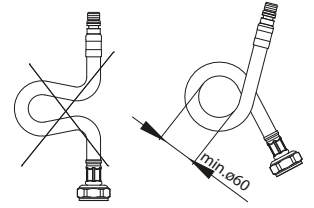


Hålet i bänk/skiva



NV11/NV13

5-8 Nm

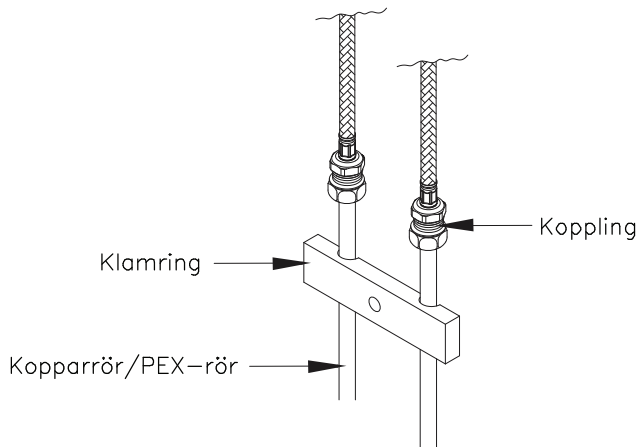


C

D

E

F



Klamring

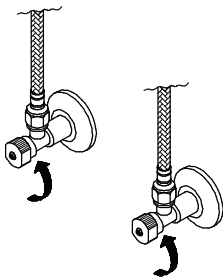
Koppling

Kopparrör/PEX-rör



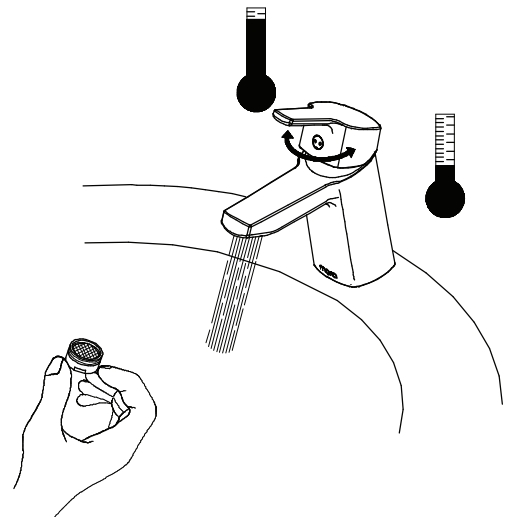
Det är viktigt att spola ur kopplingsrören innan blandaren monterats.

G



Sätt på vattnet.

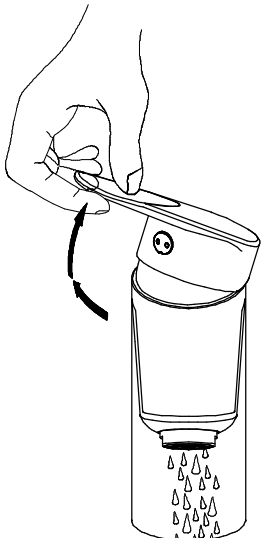
När blandaren är monterad så skall strålsamlaren demonteras för att spola ur blandare och rör under 20-30 sekunder. Spola med varmt och kallt vatten.



H

I

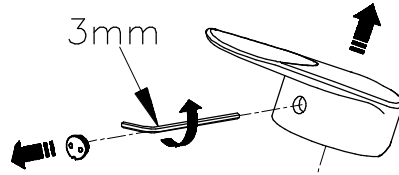
Mora LIONX



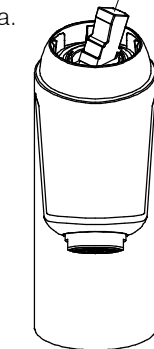
Max.
OK!

[1]

[1]. Aseta haluttu max-lämpötila.



[2]. Irrota kahva.

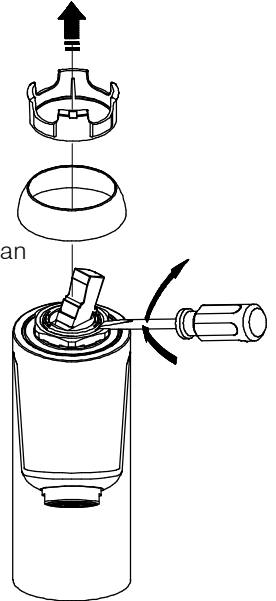


[2]

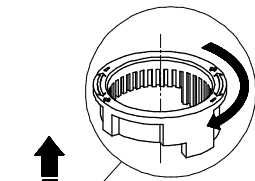


Kuva esittää toista hanamallia, jossa on sama toiminto!

[3]. Irrota lämpötilan rajoitinrenkas.

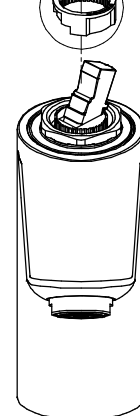
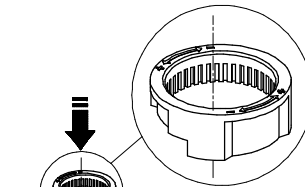
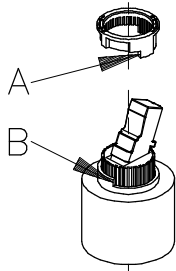


[3]



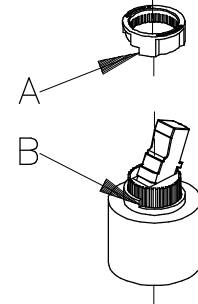
[4]

[4]. Lämpötilan rajoitinrengasta on siirrettävä niin, että A ja B tulevat kohdakkain.

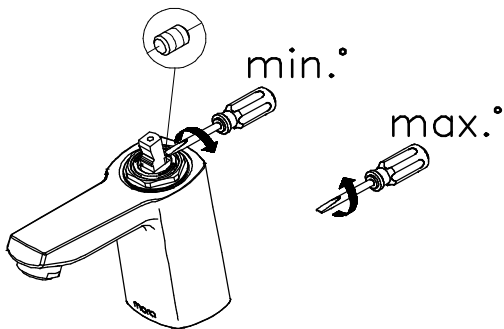


[5]

[5]. Lämpötilan rajoitinrengas painetaan paikalleen.



J

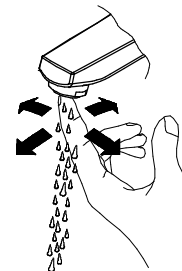


max.°

min.°

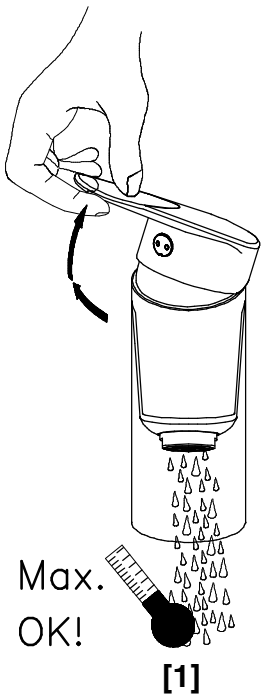


K

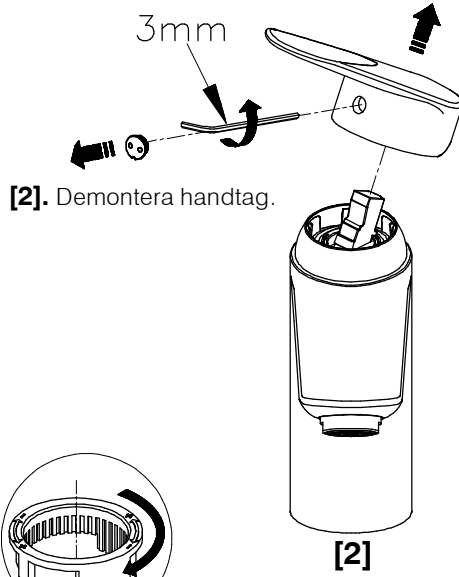


L

Injustering

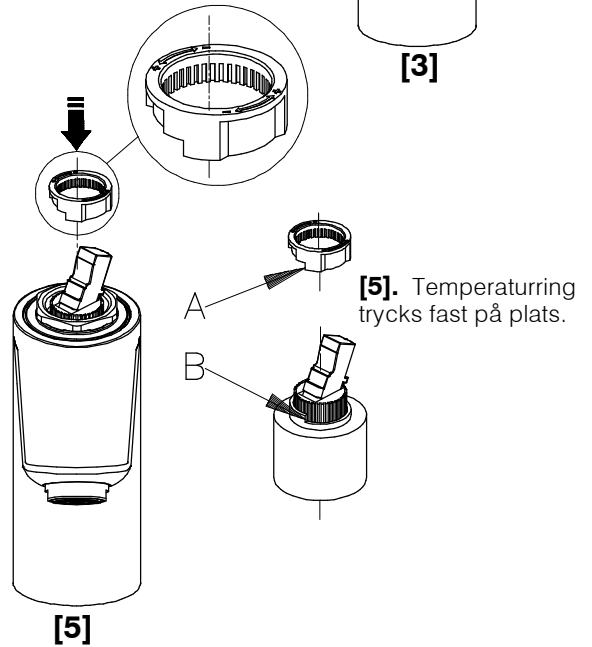
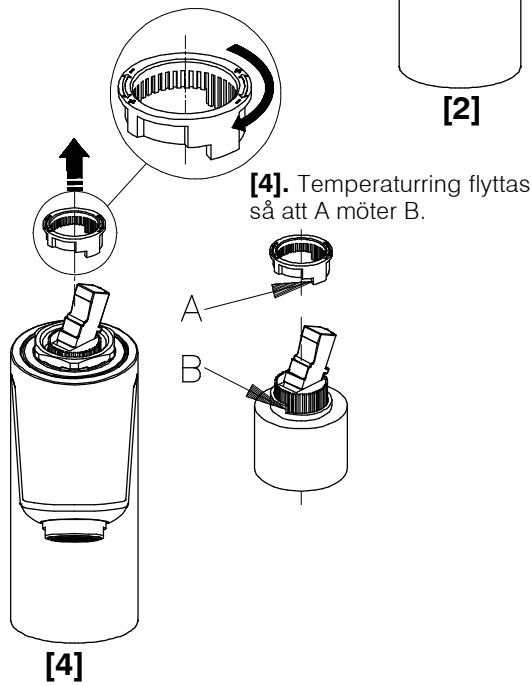
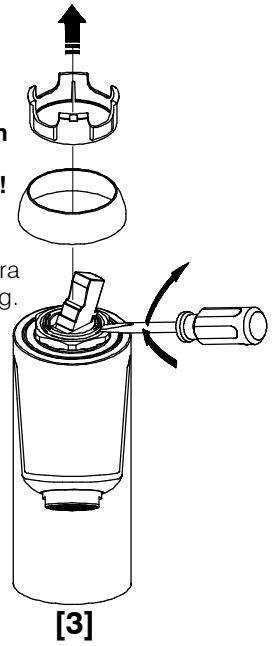


[1]. Ställ in Önskad max-temperatur.

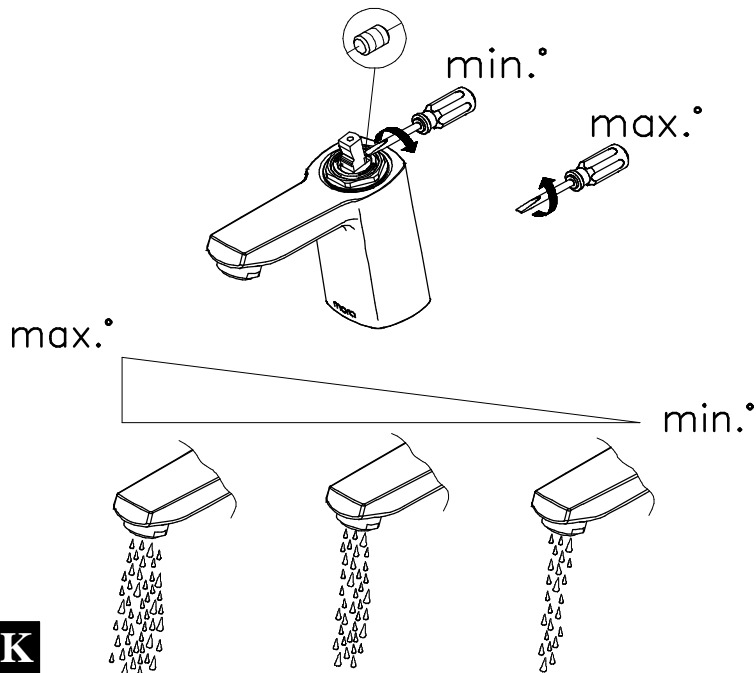


Bilden avser en annan modell av blandare med samma funktion!

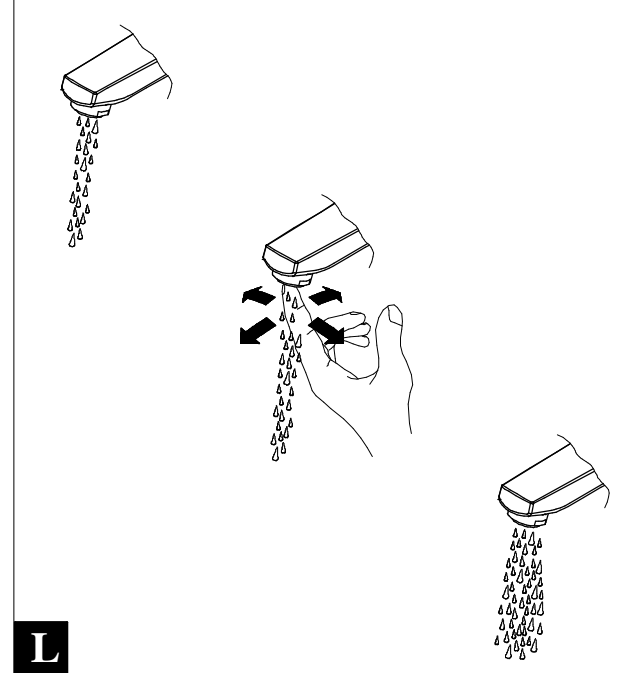
[3]. Demontera temperaturring.



J



K



L

Mora LIONX

Hoito

Puhdistussuositus

Modernit kylpyhuone- ja keittiökaluasteet sekä suihkut valmistetaan tänä päivänä useista erilaisista materiaaleista markkinoiden muotoilullisten ja toiminnallisten tarpeiden tyydyttämiseksi. Vahinkojen ja reklamaatioiden välttämiseksi on tärkeää noudattaa tiettyjä toimintaohjeita sekä käytössä että puhdistuksessa.

Vesikalusteiden ja suihkujen puhdistusaineet

Puhdistusaineita tarvitaan kalkkisaostumien poistamiseksi, huomioi kuitenkin seuraavaa vesikalusteiden ja suihkujen hoidossa:

Älä koskaan käytä puhdistusaineita, jotka sisältävät suolahappoa, muurahaishappoa tai etikkahappoa, sillä ne voivat vahingoittaa materiaaleja.

Myös fosforihappoa sisältäviä puhdistusaineita ei voida käyttää rajoituksetta.

Kloorivalkaisuainetta sisältäviä puhdistusaineita ei saa käyttää.

Erilaisia puhdistusaineita ei yleensä saa sekoittaa keskenään.

Älä käytä hioivia puhdistusaineita tai vastaavia, esimerkiksi tarkoitukseen sopimatonta hankaussauhetta tai hankaussieniä.

Vesikalusteiden ja suihkujen puhdistus

Noudata aina puhdistusainevalmistajan käyttöohjetta. Puhdistus on tärkeää tehdä silloin, kun sitä tarvitaan.

Puhdistusaineen annostelua ja vaikutusaikaa koskevia ohjeita on noudatettava eikä puhdistusaineen saa antaa vaikuttaa tarpeettoman pitkään.

Säännöllinen puhdistus ehkäisee kalkkisaostumia.

Sumuta puhdistusaine rievulle (liinalle, sienelle), älä koskaan suoraan kalusteelle, jos käytät sumutuspullossa olevaa puhdistusainetta, sillä sumutetta voi muussa tapauksessa päästä sisään kalusteiden aukoista ja raoista ja vahingoittaa kalusteita.

Poista kaikki puhdistusainejäämät huuhtelemalla pinnat huolellisesti vedellä puhdistuksen jälkeen.

Tärkeä tietää

Myös ihonhoitoaineiden sekä esim. nestemäisen saippuan, shampoon ja suihkugeelin jäämät voivat vahingoittaa

kalusteita. Myös niitä koskevat seuraavat ohjeet: Poista jäämät huuhtelemalla pinnat huolellisesti vedellä.

Jos pinnassa on jo vaurioita, puhdistusaineet pahentavat niitä.

Käytä vain silikonipohjaista voiteluainetta, jos hana on voideltava.

Takuumme ei kata vaurioita, jotka johtuvat virheellisestä asennuksesta tai käsittelystä.

Jos liitätte letkun hanaan, on noudatettava standardin SFS-EN1717 takaisinimusoijaa koskevia määräyksiä.

Suosittelomme asennuksen teettämistä valtuutetulla LVI-yrityksellä.

Jäätymisvaara

Jos lämpötila hanan käyttöpaikassa laskee 0°C:een alapuolelle (esim. lämmittämättömissä vapaa-ajan asunnoissa), on vesijohdot ja hana tyhjennettävä vedestä. Jätä hana auki-asentoon. Vaihtoehtoisesti voidaan hana irrottaa ja säilyttää lämmitetyssä tilassa.



Vahingot, joiden syynä on veden tai ympäristön laadusta johtuva jännityskorroosio sekä virheellinen asennus, eivät sisälly tuotevastuuseen.

Käytetyt tuotteet voidaan toimittaa Mora Armaturille kierrätettäviksi.

Skötsel

Rekommendation för rengöring

Moderna badrums- och köksarmaturer samt duschar tillverkas idag av mycket olika material för att tillfredsställa marknadens behov när det gäller design och funktion. För att undvika skador och reklamationer är det viktigt att tänka på vissa förhållningsregler både vid användning och rengöring.

Rengöringsmedel för armaturer och duschar

Rengöringsmedel krävs för att få bort kalkavlagringar, tänk dock på följande vid skötsel av armaturer och duschar:

Använd aldrig rengöringsmedel som innehåller saltsyra, myrsyra eller ättiksyra, eftersom dessa kan skada materialen.

Rengöringsmedel som innehåller fosforsyra kan inte heller användas obegränsat.

Rengöringsmedel som innehåller klorblekmedel får inte användas.

I allmänhet ska man inte blanda olika rengöringsmedel.

Använd inte rengöringshjälpmedel och liknande med slipverkan, som till exempel olämpligt skurpulver eller skursvampar.

Rengöring av armaturer och duschar

Följ alltid rengöringsmedelstillverkarens bruksanvisning. Det är viktigt att rengöring sker när det behövs.

Anvisningarna följs för dosering och verkningstid för rengöringsmedlet och att rengöringsmedlet inte får verka längre än nödvändigt.

Kalkavlagringar förebyggs genom regelbunden rengöring.

Spreja på trasan (duken, svampen) och **aldrig** direkt på armaturen om rengöringsmedel i sprejflaska används, eftersom sprejdimma annars kan tränga in i öppningar och spalter på armaturerna och skada dem.

Skölja noga efter rengöringen med rent vatten så att alla rester av rengöringsmedel avlägsnas.

Viktigt att veta

Även rester av hudvårdsmedel som till exempel flytande tvål, schampo och duschgel kan orsaka skador. Även här gäller: Skölj bort rester noga med vatten.

Om ytan redan har skadats, förvärras skadorna genom inverkan av rengöringsmedel.

Använd bara silikonbaserat smörjmedel om blandaren skall smörjas.

Vår garanti omfattar inte skador som uppstått genom felaktig installation eller behandling.

Om ni ansluter en slang till er blandare så skall regler för återsugningskydd SS EN 1717 respekteras.

Vi rekommenderar att ni anlitar ett auktoriserat VVS-Företag.

Vid risk för frost

Om blandaren kommer att utsättas för yttre temperaturer lägre än 0°C (t.ex. i uppvärmda fritidshus) ska vattenledningar och blandare tömmas på vatten. Lämna blandaren i öppet läge. Alternativt kan blandaren demonteras och förvaras i uppvärmt utrymme.



Skador som orsakas till följd av spänningskorrosion som uppstår på grund av vattnets eller den omgivande miljös beskaffenhet samt felaktig montering inkluderas inte i produktansvaret.

Uttjänta produkter kan lämnas till Mora Armatör för återvinning.