

ASENNUS- JA KÄYTTÖOHJE

PUSKURIVARAAJA

200L



100L



SISÄLLYS

1.	Esittely	1
2.	Tekniset tiedot	7
	2.1 Tarvikkeet	7
3.	Asentaminen	8
	3.1 Asentaminen	8
	3.2 Lämpöanturin asentaminen	9

1. Esittely

E | S Puskurivaraajat

Puskurivaraajan käyttöä suositellaan kun lämmitysverkon vesitilavuus on alle 15 L/kW. Lämmitysverkon vesitilavuuden kasvattaminen:

1. Varmistaa tasaisen ja riittävän vesivirtaaman järjestelmässä,
2. Pienentää järjestelmän lämpötilanvaihteluita,
3. Parantaa ja tasaa lämpöpumpun toimintaa,
4. Lisävarusteena saatavaa lämminvesikierukkaa voidaan käyttää käyttöveden lämmittämiseen tai aurinkojärjestelmän kytkemiseen kiinteistön lämmitysjärjestelmään.

BT100TC/SC

ES Puskurivaraaja voidaan toimittaa eri kokoonpanoissa.

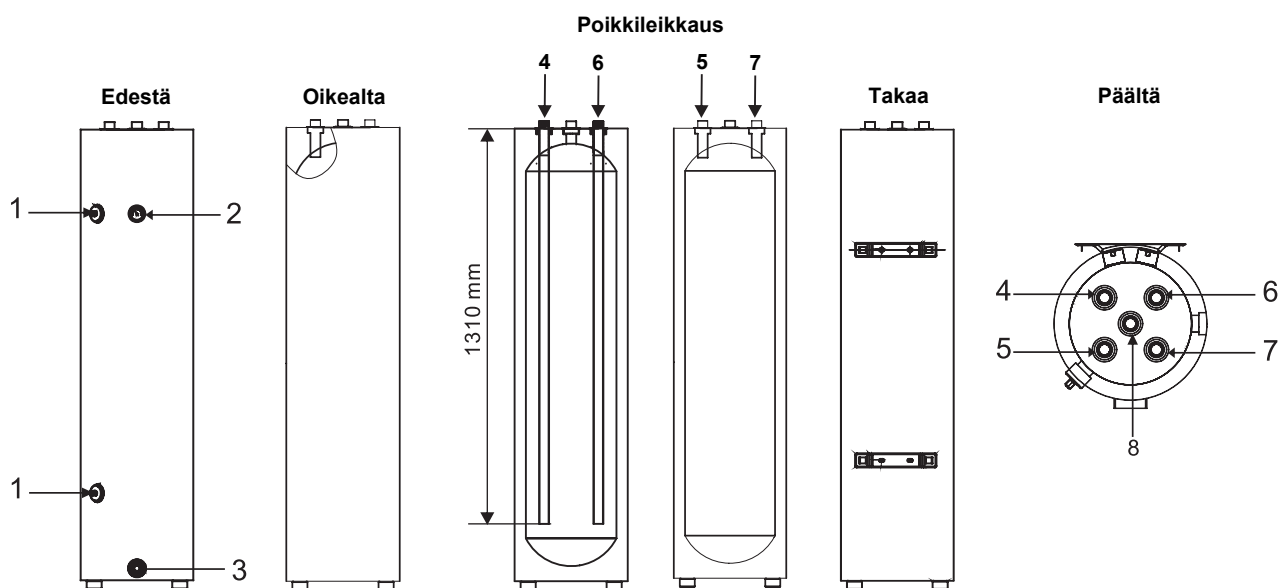
RST-teräksisen vesisäiliön tilavuus on näissä malleissa 100 litraa.

Varaajassa on vakiona 2 anturitaskua, 1" liittimet ja 37.5mm polyuretaanieriste.

Valinnaisvarusteet:

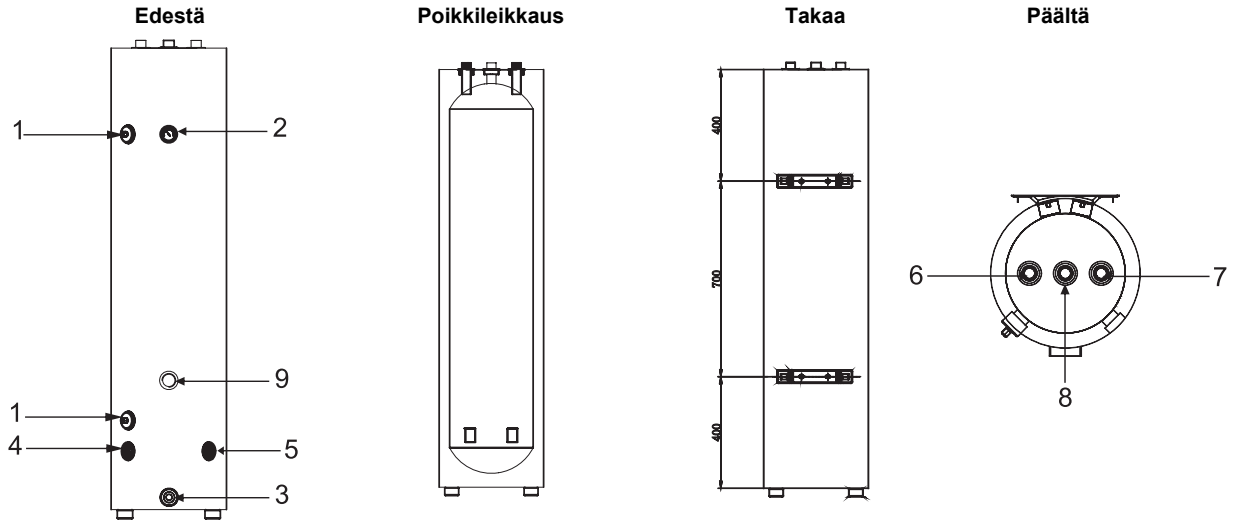
1. RST käyttövesikierukka, pituus 15m
2. Lämpömittari
3. R50 kierreltiitin maks. 9kW sähkövastukselle
4. Seinäkannake

BT100TC-1

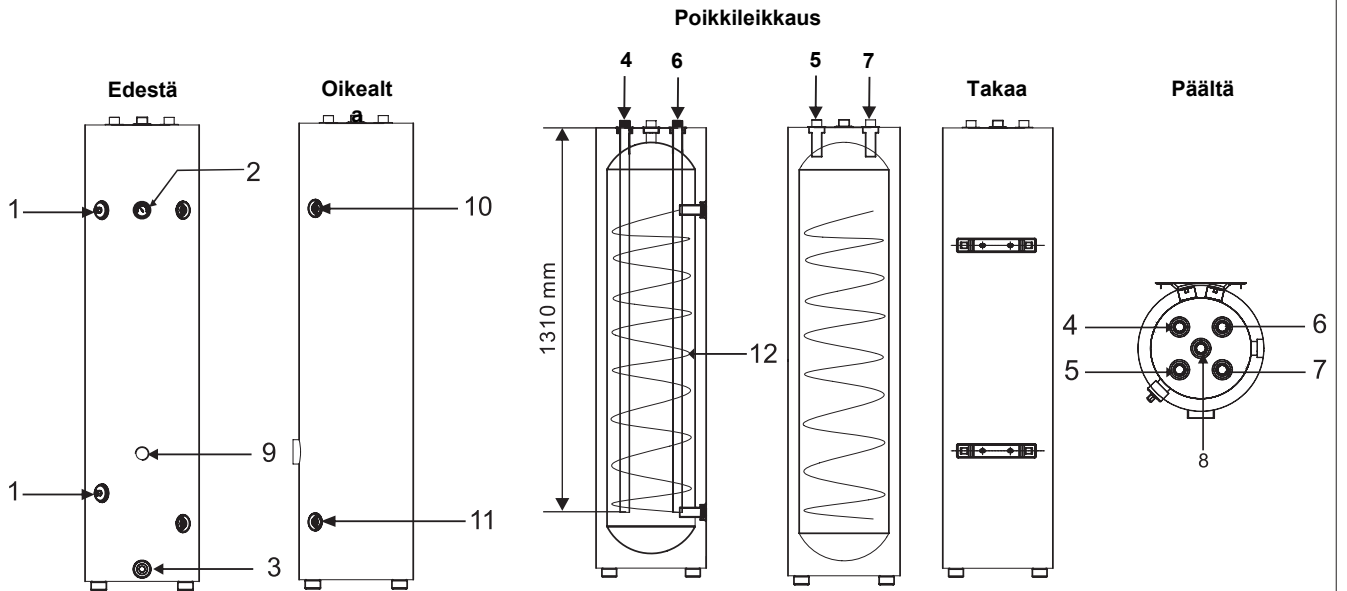


1. Esittely

BT100SC-1



BT100SC-2



Kohta	Nimi	Koko	Kohta	Nimi	Koko
1	Lämpöanturi		8	Ilmausventtiilin liitin	G3/4" naaras
2	Lämpömittari		9	Sähkövastuksen kierrelitiin	R50 / G2" naaras
3	Tyhjennysliitin	G3/4" naaras	10	KV-kierukan liitin 1	G1" naaras
4	Liitin 1	G1" naaras, Syv. 1310 mm	11	KV-kierukan liitin 2	G1" naaras
5	Liitin 2	G1" naaras	12	Käyttövesikierukka	ø22mm x 15m
6	Liitin 3	G1" naaras, Syv. 1310 mm			
7	Liitin 4	G1" naaras			

1. Esittely

BT200TC

ES Puskurivaraaja voidaan toimittaa eri kokoonpanoissa.

RST-teräksisen vesisäiliön tilavuus on näissä malleissa 200 litraa.

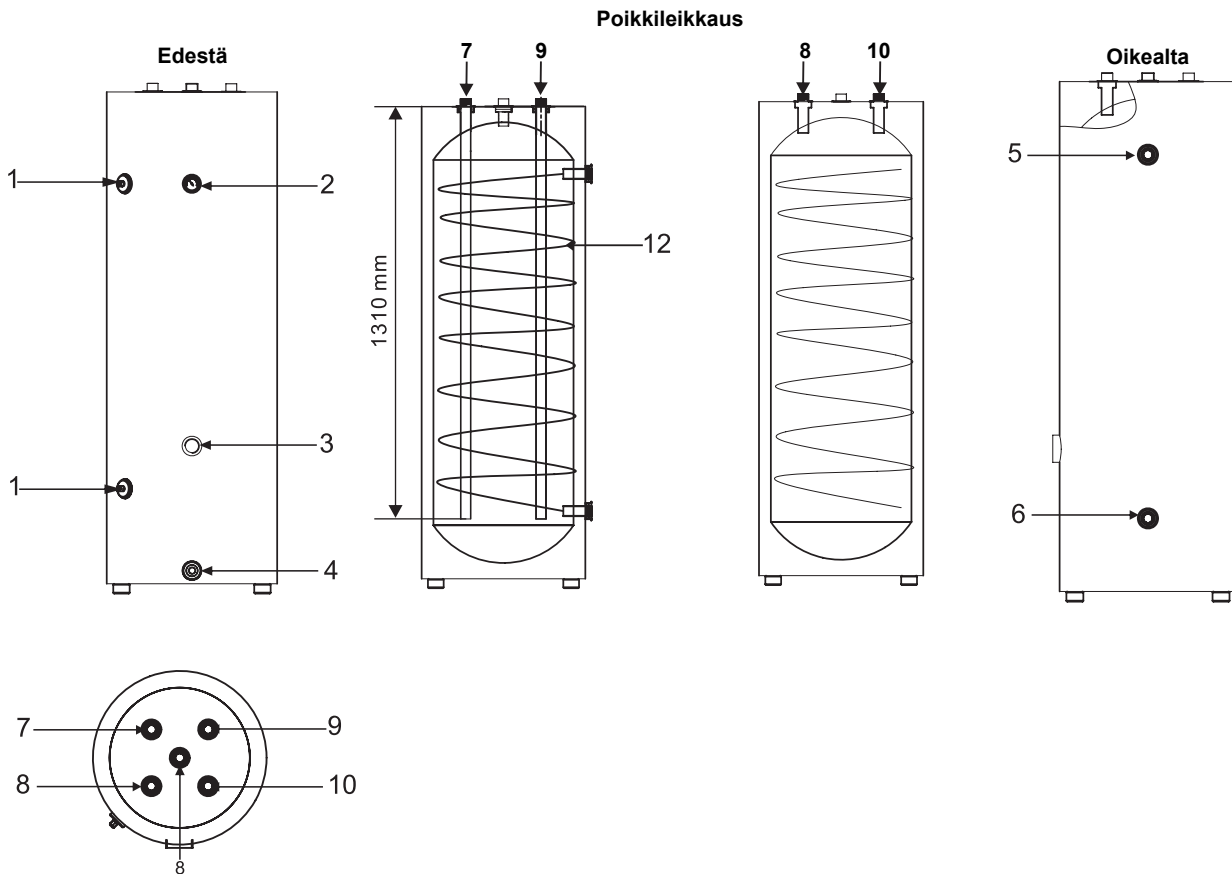
Varaajassa on vakiona 2 anturitaskua, 1" liittimet ja 50.0mm polyuretaanieriste.

Saman muotoinen kuin BT100SC/TC, mutta halkaisija 520mm.

Valinnaisvarusteet:

1. RST käyttövesikierukka, pituus 20m
2. R50 kierreliitin maks. 9kW sähkövastukselle

BT200TC-1

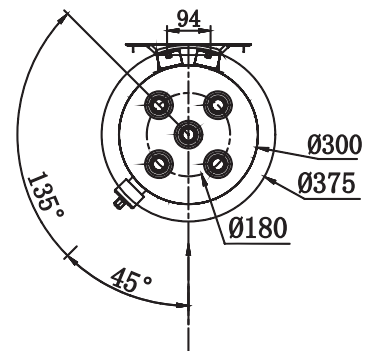
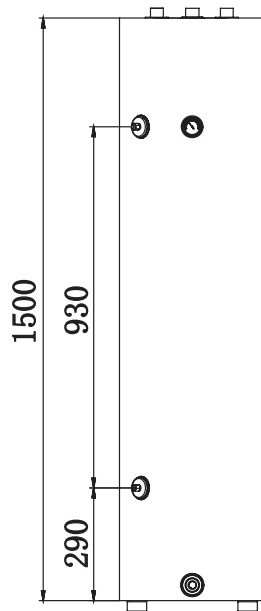
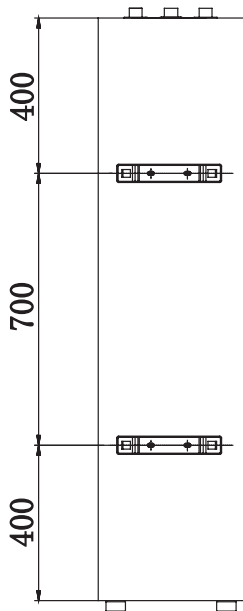


Kohta	Nimi	Koko	Kohta	Nimi	Koko
1	Lämpöanturi		8	Liitin 2	G1" naaras
2	Lämpömittari		9	Liitin 3	G1" naaras, Syv. 1310mm
3	Sähkövastuksen kierreliitin	R50 / G2" naaras	10	Liitin 4	G1" naaras
4	Tyhjennysliitin	G3/4" naaras	11	Ilmausventtiilin liitin	G3/4" naaras
5	Kierukan liitin 1	G1" naaras			
6	Kierukan liitin 2	G1" naaras	12	Käyttövesikierukka	ø22mm x 20m
7	Liitin 1	G1" naaras, Syv. 1310mm			

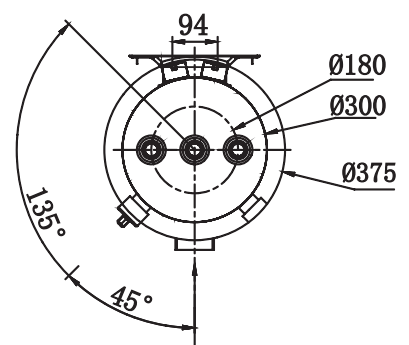
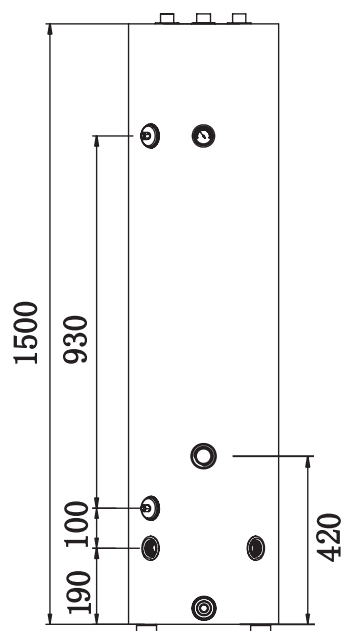
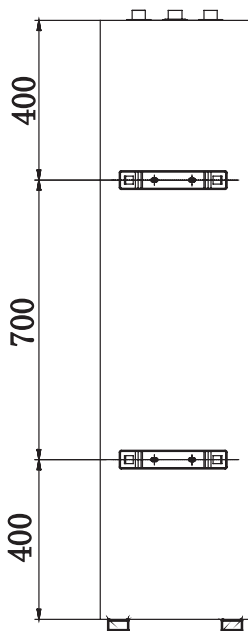
1. Esittely

MITAT

BT100TC-1

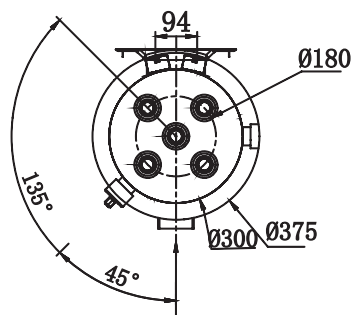
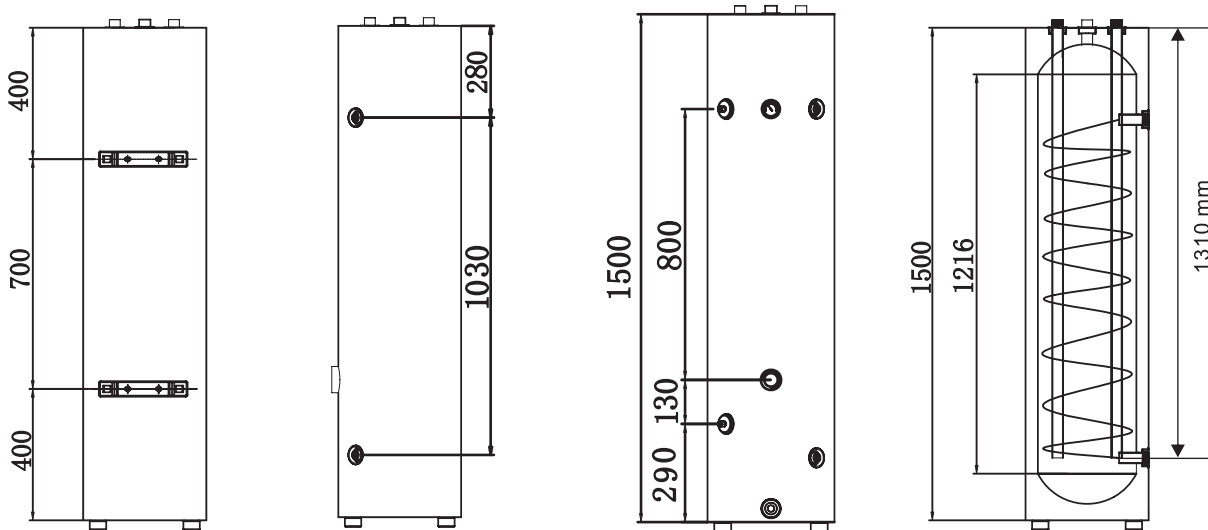


BT100SC-1



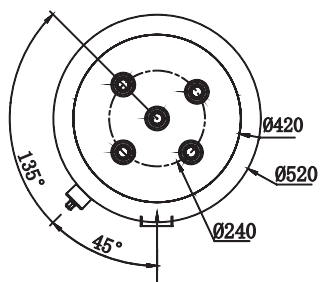
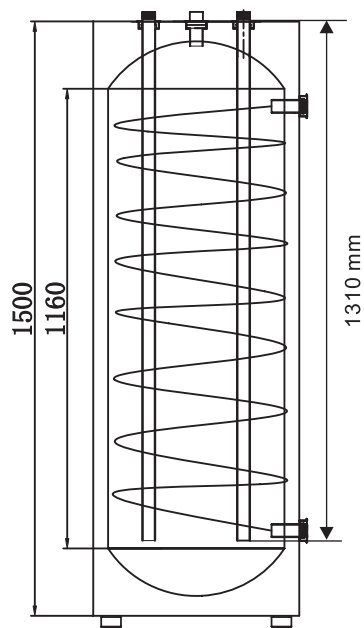
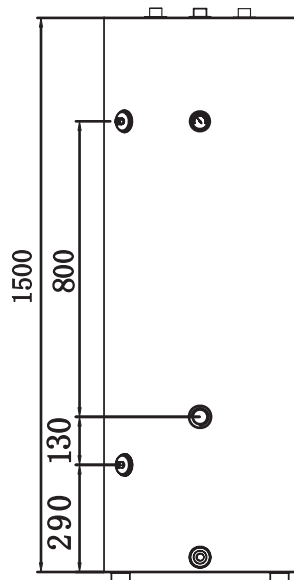
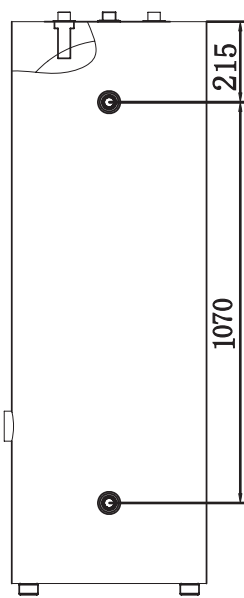
1. Esittely

BT100TC-2



1. Esittely

BT200TC-1



2. Tekniset tiedot

Tekniset tiedot	6 H P S H 7 ! %	6 H P S H 7 ! &	6 H P S G 7 ! %	6 H S S H 7 ! %
Maks. käyttöpaine	10 Bar	10 Bar	10 Bar	10 Bar
Veden maks. lämpötila	95°C	95°C	95°C	95°C
Tilavuus	100 litraa	100 litraa	100 litraa	200 litraa
Korkeus	1500 mm	1500 mm	1500 mm	1500 mm
Halkaisija	375 mm	375 mm	375 mm	520 mm
Vesisäiliön materiaali	RST AISI-304	RST AISI-304	RST AISI-304	RST AISI-304
Käyttövesikierukan materiaali	RST AISI-316	RST AISI-316	RST AISI-316	RST AISI-316
Ulkokuori	Valkoinen	Valkoinen	Valkoinen	Valkoinen
Lämpömittari	Kyllä	Kyllä	Kyllä	Kyllä
Lämpöeriste	Polyuretaani 37.5 mm	Polyuretaani 37.5 mm	Polyuretaani 37.5 mm	Polyuretaani 50.0 mm
Nettopaino	26.2 kg	29.3 kg	24.6 kg	46.3 kg
Käyttövesikierukka	-	15 m	-	20 m
R50/G2" kierreliitin	-	1	1	1
Seinäkannake	Kyllä	Kyllä	Kyllä	-

2.1 Varusteet

(BT100SC-1, BT100TC-2, BT100TC-2)

Kohta	Osan nimi	Määrä (kpl)
1	 Seinäkannake	1
2	 Kiinnike	2
3	 Kiila-ankkuri	4
4	 Pultti	2
5	 Itseporaava ruuvi	16

▲ Huom: Sähkövastus voidaan asentaa myös varaajan pohjaan. Tässä tapauksessa varaaja tulee asentaa seinään jotta vastus voidaan tarvittaessa irrottaa varaajasta huoltoa varten.

3. Asentaminen

3.1 Asentaminen

(BT100SC-1, BT100TC-1, BT100TC-2)

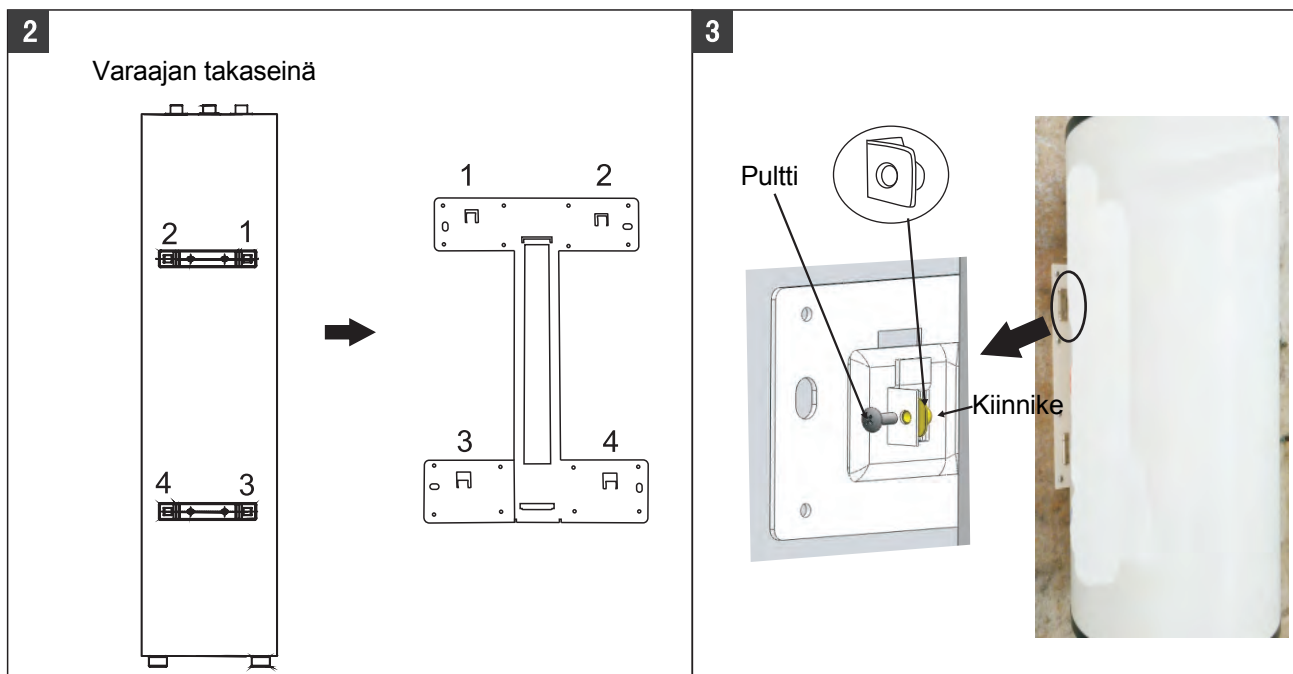
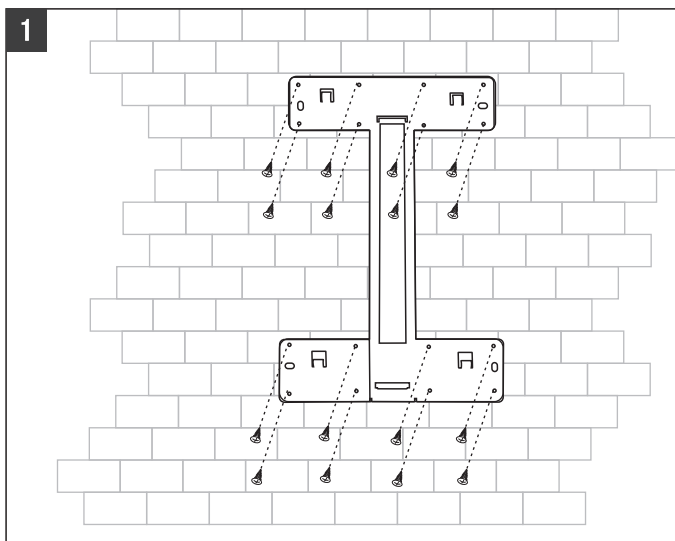
Laite voidaan asentaa kahdella eri tavalla käyttösovelluksesta riippuen.

Laite voidaan asentaa lattialle tai ripustaa seinään.

Seinäasennus

1. Kiinnitä seinäkiinnike seinään laitteen mukana toimitetuilla 16 itseporaavalla ruuvilla (käytä tarvittaessa kiila-ankkureita).
2. Kiinnitä varaaja seinäkannakkeeseen neljästä kohdasta kuvan 2 mukaisesti.
3. Kiinnitä varaaja seinäkannakkeeseen mukana toimitetuilla pulteilla kuvan 3 mukaisesti.

Huom: Jos vastusta ei ole asennettu varaajan pohjaan niin varaaja voidaan asentaa myös lattialle.



Seinäasennus

Jos sähkövastusta ei ole asennettu varaajan pohjaan, voidaan varaaja asentaa myös lattialle.

3. Asentaminen

3.2 Lämpöanturin asentaminen

Lämpöanturi asennetaan varaajaan seuraavasti:

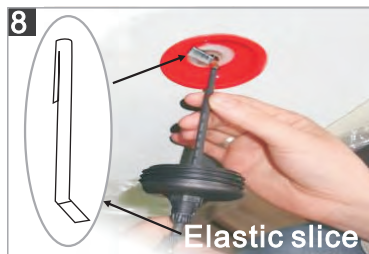
1. Irrota anturitaskun muovinen suojakorkki, irrota muovimutteri ja O-rengas.



2. Syötä anturi muovisen läpivientimutterin läpi ja asenna O-rengas takaisin paikoilleen. Syötä anturi muovisen suojakorkin reiän läpi.



3. Työnnä ensin muoviliuska anturitaskuun pohjaan saakka ja tämän jälkeen anturi niin syväälle että se lukittuu muoviliuskan avulla paikoilleen anturitaskuun. Varmista että anturi on varmasti lukittunut paikoilleen. Aseta lopuksi anturitaskun suojakorkki takaisin paikoilleen ja kiristä muovinen läpivientimutteri. Läpivientimutteri toimii anturikaapelin vedonpoistimena.



Huom: Varaajassa on kaksi eri varaajataskua. Valitse käytettävä anturipaikka varaajan käyttösovelluksen mukaisesti.

