

aqva
F I N L A N D

AQVA PURE2 -KÄÄNTEISOSMOOSILAITE

KAIVO-, KUNNALLIS- JA LUONNONVEDEN PUHDISTAMISEEN

KÄYTTÖ- JA ASENNUSOHJEET



Vähentää epäpuhtauksia



Luotettava ja turvallinen

Maahantuoja

AQVA Finland Oy
Haukilahdenkatu 4
Helsinki, 00550
Puh. 010 321 5080
myynti@aqva.fi

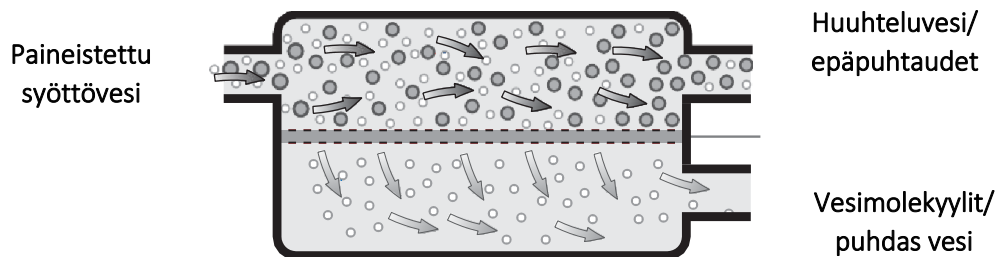
Kuvaus

AQVA PURE2 toimii poistamalla epäpuhtaudet vedestä molekyylitasolla. Vedenpuhdistin on tarkoitettu juomakelpoisen veden valmistukseen. Se puhdistaa veden mekaanisista lisistä, kolloidihiuksista, orgaanisista ja epäorgaanisista epäpuhtauksista, bakteereista ja viruksista. Vedenpuhdistin poistaa huonon maun ja hajun sekä vähentää veden väriä. Sitä voidaan käyttää kunnan käsittelemän veden tai paikallisesta lähteestä peräisin olevan veden (esim. luonnonlähde, kaivo jne.) puhdistamiseen.

Vedenpuhdistimen toiminta perustuu käänteiseen osmoosiin: ulkoisen paineen alaisena osmoottisen paineen ylittyessä vesimolekyylit kulkevat puoliläpäisevän kalvon läpi, kun taas haitallisten aineiden molekyylit sekä bakteerit ja virukset eivät läpäise kalvoa ja poistuvat järjestelmästä.

Tuote on helppo asentaa. Käytä LVI- tai putkiasennusliikkeen palveluita sen liittämiseen vesijohtoverkkoon ja käyttöönottamiseen.

Käänteisosmoosin toimintaperiaate



Tekniset tiedot

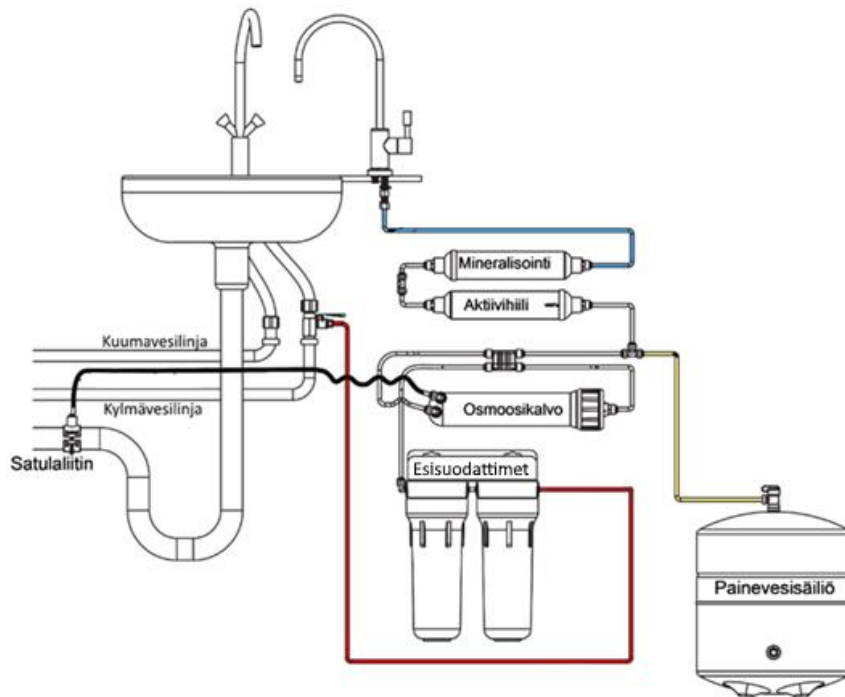
- Suositeltu syöttöveden pH-arvo 6,5 – 8,5
- Suositeltu syöttöveden TDS-arvo alle 1500 mg/l (sähkönjohtavuutena noin 2350 µs/cm)
- Suositeltu syöttöveden kovuus alle 500 mg/l
- Suositeltu syöttöveden klooripitoisuus alle 0,5 mg/l
- Suositeltu syöttöveden rautapitoisuus alle 500 µg/l (jos korkeampi, suositellaan esisuodatusta)
- Suositeltu syöttöveden mangaanipitoisuus alle 100 µg/l (jos korkeampi, suositellaan esisuodatusta)
- Syöttöpaine 2 – 6 bar, jos paine on alle 3 bar voi puhtaan veden tuotto olla hidasta.
- Kalvopainesäiliön paine (kytkemättömänä) 0,4 – 0,6 bar.
- Suositeltu syöttöveden lämpötila +4...+35 °C
- Syöttöveden liittimen kierteet ½ tuumaa, ulkoinen ja sisäinen
- Suodatusyksikön mitat: leveys 380 mm, korkeus 450 mm, syvyys 140 mm
- Kalvopainesäiliön korkeus 430 mm ja halkaisija 270 mm
- Kalvopainesäiliön puhdasvesitilavuus 8 - 10 litraa, syöttöpaineen mukaan
- Puhdistetun veden tuottonopeus noin 3 desilitraa minuutissa. Verkoston vedenpaineella on vaikutusta. Mitä suurempi paine, sitä suurempi tuottonopeus. Myös veden suolapitoisuudella (kloridi) ja sähkönjohtavuudella on vaikutusta tuottonopeuteen. Mitä suurempi suolapitoisuus tai sähkönjohtavuus, sitä pienempi tuottonopeus suhteessa paineeseen.

Pakkauksen sisältämät komponentit

				
1. Osmoosiyksikkö	2. Vesitankki	3. Osmoosikalvo	4. Hana	5. Koteloavain
				
6. Letkua	7. Vesitankin sulku	8. Liittimiä	9. Syöttöventtiili	

Asennusohjeet

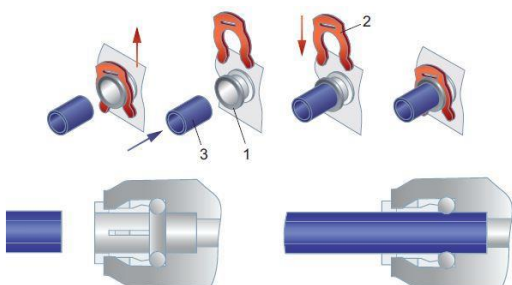
1. Laitteen kytkentä- ja toimintaperiaatekaavio



2. Lukitussockan käyttö ja letkujen liittäminen

Vedä lukitussocka (2) irti liittimestä (1). Työnnä putki (3) liittimeen. Se uppoaa noin 15mm syvyyteen. Vedä putkea hieman ulospäin ja laita lukituspidike (2) takaisin. Varmista vetämällä, että putki (3) pysyy kiinni: älä vedä yli 8 kgf voimalla. Voitte muuttaa letkujen pituutta, leikkaamalla terävällä mattoveitsellä haluamanne pituuden. Leikkaaminen tehdään tasoa vasten ja suoraan.

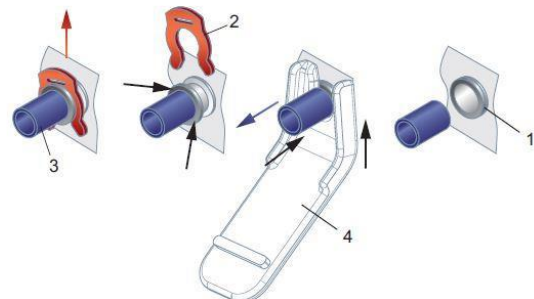
Letkun tai tulpan kiinnittäminen



Letkun tai tulpan irrottaminen (4),

Letkun poistoavain (4) ei kuulu toimitukseen, voitte

käyttää pientä ruuvimeisseliä tai painaa sormenpäällä.

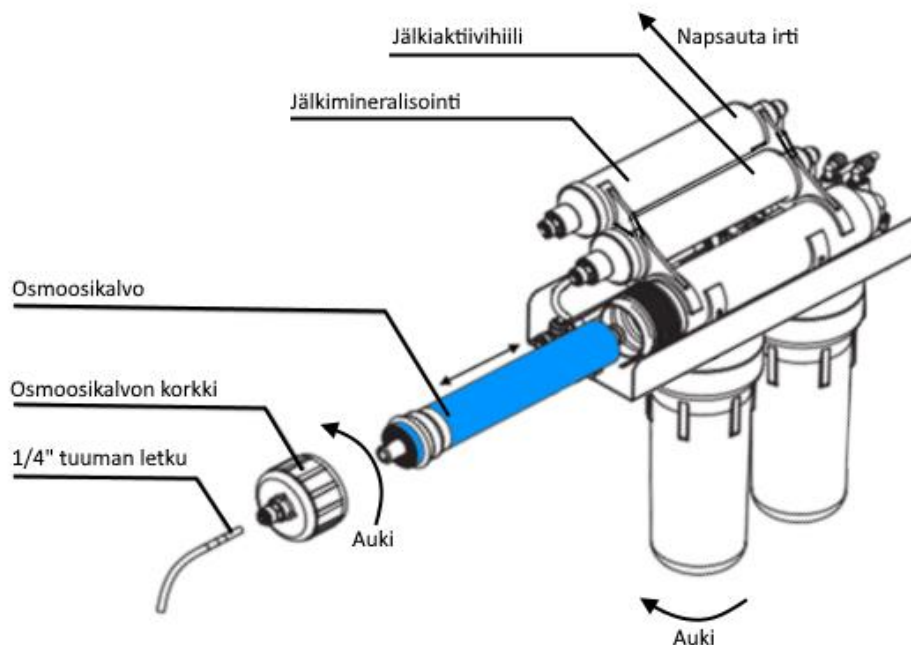


3. Suodattimien asentaminen paikoilleen (laitteen rakenne voi poiketa kuvista)

Osmoosikalvo: Avaa suodatinpakkaus saksilla leikkaamalla päästä, jossa suodattimen keskiputkessa on kaksi kumitiivistettä. Työnnä suodatin sisään suodatinkoteloon koskematta siihen paljain käsin. Kierrä kotelon korkki käsin loppuun asti ja tee kevyt loppukiristys koteloavaimella. Liitä letku ja lukitussokka paikoilleen. Huomaa, että osmoosikalvon keskiputken kumitiivisteet uppoavat kotelon pohjassa olevaan vastimin putken sisään. Tämä voi vaatia hieman painamista käsin. Osmoosikalvoa voi painaa sisään päin keskiputkesta. Vanhan osmoosikalvon voi hävittää polttokelpoisen sekajätteen mukana.

Esisuodattimet: Uudesta laitteesta suodatinkotelot aukeavat käsin kiertämällä, mutta jos laite on ollut käytössä niin voi olla, että on tarpeen käyttää koteloavainta apuna. Sulje kotelot käsin kiertämällä ja tee loppukiristäminen koteloavaimella.

Esisuodattimia on kaksi. Edestäpäin katsottuna vasemmanpuoleinen on aina valkoinen polypropyleenirulla (hienosuodatin) ja oikeanpuoleinen on oletusarvoisesti aktiivihilli, mutta veden laadusta riippuen tätä suodatinta voidaan vaihtaa tarpeen mukaan, esimerkiksi rautamanganisuodattimeen tai rikkivety-suodattimeen, mikäli halutaan esisuodattaa vettä jonkin tietyn epäpuhtauden osalta. Tämä voi pidentää osmoosikalvon elinkaarta, mutta suodatetun veden laatuun se ei vaikuta. Veden laatu pysyy aina erinomaisena osmoosipuhdistuksen jälkeen. Vanhat patruunat voidaan hävittää polttokelpoisen sekajätteen mukana.



Jälkisuodattimet: Aktiivihilli ja mineralisointi. Mineralisointi lisää veteen pienen määrän kalsiumia ja magnesiumia, aktiivihilli toimii yleisjälkisuodattimena. Nämä suodattimet vaihdetaan kokonaisina patruunoina. Suodattimia ei saa auki. Suodattimet irrotetaan ja kiinnitetään letkuliittimestä. Huomaa virtaussuunta ja suodattimen asento ennen vanhojen suodattimien irrottamista. Vanhat patruunat voidaan hävittää polttokelpoisen sekajätteen mukana.

Yleiskuva AQVA PURE käänteisosmoosilaitteesta ja suodattimien sijoittelusta



4. Hanan asentaminen

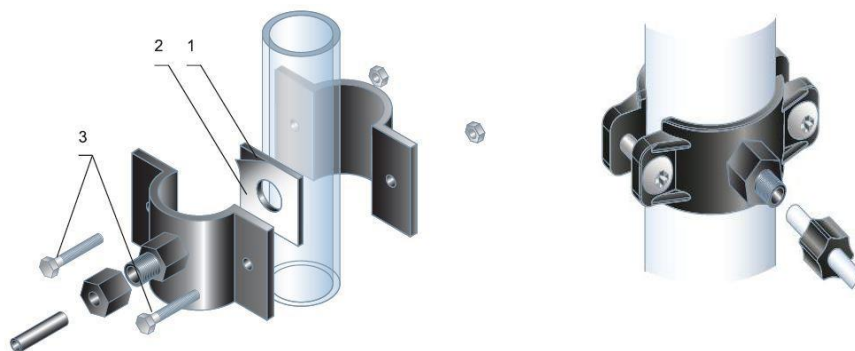
- Poraamalla altaaseen (pöytään) 12 mm kokoinen reikä. Huomioi, että tason alla tulee olla riittävästi tilaa sormimutterille ja sen kiristämiseen.
- Asenna hanan komponentit kuvan mukaisessa järjestyksessä.
- Kiristä letkuliitin käsin ja tee loppukiristys työkalulla. Huomaa, että liitin on muovia, jolloin liiallinen kiristäminen voi rikkoa sen. Liittimen välissä on o-rengastiiviste, jonka tiiviiksi saaminen ei vaadi suurta voimaa.
- Liitä letku letkuliittimeen.



5. Viemäryhteen/satulaliittimen asentaminen

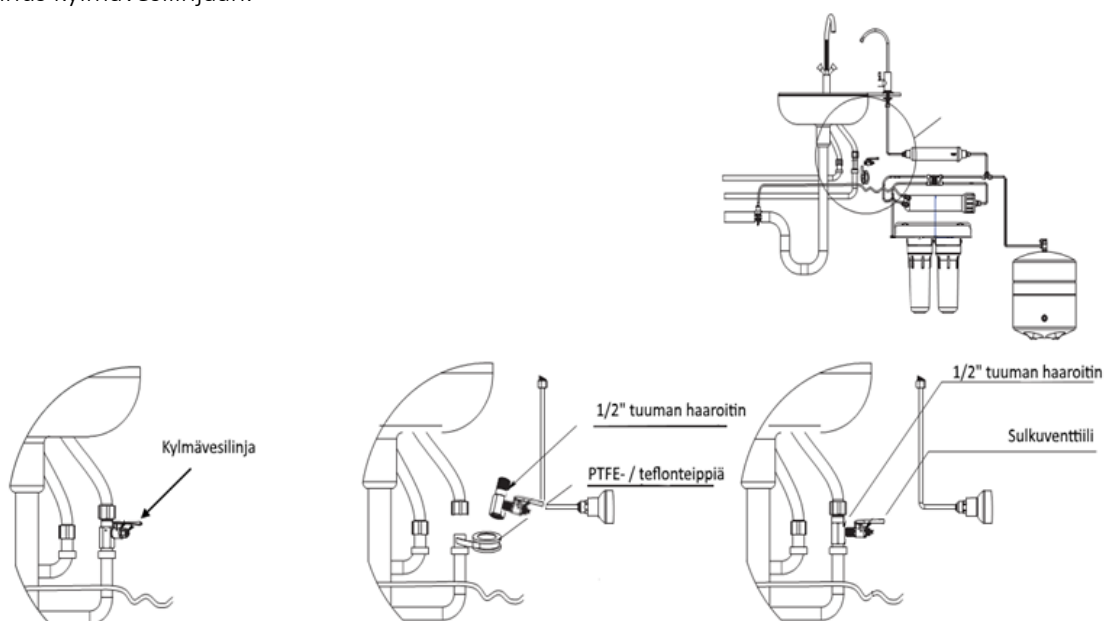
- Poistovesiputken liitäntä/viemäryhteen asennus suositellaan asennettavan viemäriputken ennen poistovesiletkua ja vesilukkoa (poistoputken liitäntä sopii kaikkiin viemäriputkiin, joiden sisäinen läpimitta on 40 mm).
- Poista suojakalvo tiivisteestä. Liimaa teippiä tiiviste liitännän sisäpuolelle. Tiivisteessä olevan reiän tulisi vastata viemäryhteessä olevaa reiän kohtaa.
- Kiinnitä liitin viemäriputken ja ruuvaa ruuvit kiinni. Ruuvit tulee kiristää yhtäläisesti, jotta liitännän kaksi osaa pysyvät samalla tasolla.
- Poraa 7 mm kokoinen reikä liitännän liitäntäputken läpi.
- Aseta muovimutteri JG-putken (musta), aseta putki liitäntään ja ruuvaa mutteri kiinni.

Huomio! Varmista vielä, että liitäntäputki on riittävän syvällä, mutta ei kuitenkaan kiinni viemäriputken takaseinässä ja tiukasti kiinni viemäryhteessä, meluhaittojen ja muiden haittojen välttämiseksi.



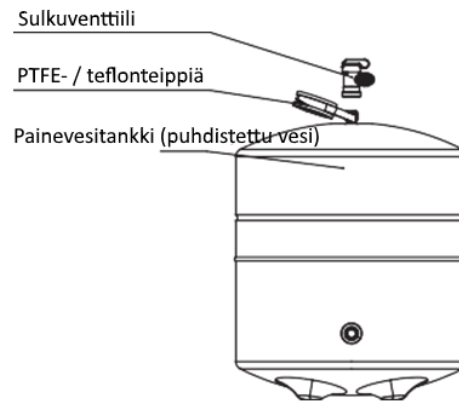
6. Syöttövesiyhteen (haaroitin) ja sulkuventtiilin asentaminen

Syöttövesiyhde suositellaan asentamaan sulkuventtiilin taakse, esimerkiksi astianpesukoneliitännän väliin, mikäli astianpesukone käyttää ja on kytketty kylmävesilinjaan. Toinen vaihtoehto on kuvan mukainen asennus kylmävesilinjaan.



7. Painevesitankin asentaminen

- Painevesitankissa on kuminen O-rengastiiviste. Käytä lisäksi PTFE- / teflonteippiä tiiveyden varmistamiseen.
- Painevesitankissa on sisällä kumikalvo, joka mahdollistaa paineistetun veden säilömisen siinä. Kumikalvon vastapuolella on ilmanpainetta, joka voi vuosien saatossa vuotaa pois. Ilmanpaineen katoamisen voit huomata puhdasvesitulavuuden pienenemisenä. Tässä tapauksessa voit lisätä ilmanpainetta säiliön pohjassa olevan venttiilin kautta.



Käyttöohjeet

- Varmista kertaalleen vielä, että kaikki letkut menevät niille tarkoitettuihin liitoksiin
- Sulje painevesitankin venttiili, kääntämällä sen vipu vasten letkun lähtösuuntaa
- Avaa puhdasvesihana
- Avaa vedensyöttöventtiili
- Laske vettä noin 20 minuutin ajan lavuaariin. Tänä aikana esisuodattimista poistuu ilma ja vesi voi olla väriltään vaaleaa. Tämä on hienoa ilma-/vesiseosta. Tätä vaaleutta voi ilmetä satunnaisesti pari päivää käyttöönoton jälkeenkin.
- Avaa painevesitankin sulkuventtiili
- Sulje puhdasvesihana
- Odota noin 1 tunti, jotta painevesitankki täyttyy.
- Avaa puhdasvesihana ja tyhjennä painevesitankki. Tankki on tyhjä, kun veden virtaama puhdasvesihanasta heikkenee selvästi.
- Toista edellinen kaksi kertaa, jonka jälkeen painevesitankki ja vesikanavat on huuhdeltu.
- Tarkista ettei missään ilmene vesivuotoja
- Laite on valmis käyttöön

Yleistä ja tietoa ylläpidosta

- Vedensyöttö laitteelle tulee sulkea, kun sitä ei käytetä
- Esisuodattimet, jälkimineralisointi- ja jälkiaktiivihiilisuodattimet vaihdetaan kerran vuodessa ja osmoosikalvo kerran kahdessa vuodessa. Jos veden laatu poikkeaa normaalista, on mahdollista, että suodattimet tukkeutuvat nopeammin, jolloin veden tuotto hidastuu. Tällöin suodattimet tulee vaihtaa jo aiemmin.
- Laite tuottaa puhdasta vettä välivesitankkiin noin nopeudella 3 dl minuutissa, kun verkoston syöttöpaine on noin 3,5 bar. Mikäli veden kovuus tai esimerkiksi suolapitoisuus on kuitenkin koholla, on mahdollista, että laitteen tuotto hidastuu tai jopa pysähtyy. Tällöin verkoston syöttöpaineen korotus voi auttaa.
- Puhdistetun veden laatua kannattaa seurata säännöllisesti, jolloin voidaan varmistua laitteen oikeanlaisesta toiminnasta.
- Jos laitetta ei käytetä yli 2 viikkoon, on suositeltavaa laskea puhdasvesitankki kaksi kertaa tyhjäksi ja antaa täyttyä uudelleen ennen käyttöä.
- Laite ei saa päästä jäätymään.
- Jos laite otetaan esim. mökiltä lämpimään talvikauden ajaksi; lasketaan laitteesta vedet ulos, irrotetaan letkut ja tulpataan liittimet, käyttäen mukana tulevia värikoodattuja tulppia. Puhdasvesitankin venttiili suljetaan, letkut ja hanan voi jättää paikoilleen.
- Uudelleen keväällä asennettaessa vaihdetaan esisuodattimet uusiin ja suoritetaan käyttöönottovaiheet sekä tehdään vesitankin huuhtelu kahteen kertaan.
- Jos laitteella tehdään puhdasta vettä luonnonvesistä esim. järvestä, on suositeltavaa tehdä riittävä esisuodatus jo käyttövesipumpulla, vähintään 1 µm tai 5 µm hienosuodattimella.
- Mikäli laite tuottaa vain huuhtelu eli rejektivettä, mutta ei puhdasta, on verkoston syöttöpaine luultavasti liian alhainen. Tällöin kannattaa tarkistaa, että etenkin pumpun alapaineraja on säädetty.

Vaihtosuodattimet:

- Osmoosikalvo, tuotekoodi: AQ060
- Esisuodattimet, tuotekoodilla: AQMF5-M ja AQCB-M
- Jälkimineraalisointi, tuotekoodilla: AQ006-PM
- Jälkiaktiivihiili, tuotekoodilla: AQ006-PC

Vaihtosuodattimet voitte löytää verkkokaupastamme valikoiden kautta tai käyttämällä pikahakukenttää tuotekoodilla.

aqva

F I N L A N D

AQVA LINJASUODATIN JA SUODATINYHDISTELMÄ (M, L, XL) Asennus- ja käyttöohje



Vähentää epäpuhtauksia



Luotettava ja turvallinen



Useita eri kokoja

MYYJÄ
AQVA Finland Oy
Haukilahdenkatu 4
00550 Helsinki
Puh: 010 321 5080
Sähköposti: myynti@aqva.fi
Y-tunnus 2351337-8

Tekniset tiedot

Ominaisuudet	M	L	XL
Koko, suodatinyhdistelmä, kolme koteloa	K430 x L370 x S130	K470 x L540 x S220	K790 x L540 x S220
Koko, yksittäinen kotelo (mm)	K430 x L110 x S130	K470 x L220 x S220	K790 x L220 x 220
Paino, suodatinyhdistelmä, kolme koteloa (kg)	3,0	13,0	16,5
Paino, yksittäinen kotelo (kg)	1,0	4,4	5,5
Virtaama (L/min) 3 bar paineella ja 0,1 bar paineen alenemalla (ilman suodattimia. Ks. suodattimen tekniset tiedot)	50	75	75
Kontaktimateriaalit	Polypropeeni (PP)	Polypropeeni (PP)	Polypropeeni (PP)
Maksimi työpaine (bar)	10	10	10
Murtopaine (bar)	35	40	40
Toimintalämpötila-alue (°C)	2 – 45	2 – 45	2 – 45
Liitännät	¾ tuumaa, sisäinen	1 tuuma, sisäinen	1 tuuma, sisäinen

Koteloille suoritettut Eurofins materiaali ja -kestoisuus testit

Tiiveys 10 bar /+20°C (EN 806-2 ,4)

Tiiveys 10 bar /+65°C (EN 806-2, 4)

Murtopaine (EN 806-2, 4)

Paineenvaihtelut (EN 12295)

Yleiset Ohjeet

Ohje koskee AQVA M, -L ja -XL koon suodatinkoteloita, asennettuna yksittäin, useampia sarjaan tai rinnan, sekä valmiita suodatinyhdistelmäpaketteja, jotka voivat sisältää sulkuventtiileitä, näytteenottonippoja tai painemittareita. Edellä mainitut lisäkomponentit eivät ole välttämättömiä, mutta usein käyttöä helpottavia.

Parhaan suorituskyvyn ja moitteettoman toiminnan varmistamiseksi lue nämä ohjeet huolellisesti.

Käytä O-rengastiivisteiden tiivistämiseen ja kiristämiseen tiivisterasvaa tai muuta sopivaa rasvaa, joka varmistaa O-rengastiivisteiden liukumisen kiristettäessä koteloa ja helpottaa sen myöhempää avaamista.

Asenna tuotepaketti märkätiloihin, joissa mahdolliset vesivuodot tai valumat eivät pääse aiheuttamaan vahinkoa. Suodatinkotelot eivät kestä jäätymistä.

On suositeltavaa, että tuotteen asentaa alan ammattilainen. Tuote asennetaan mahdollisen painevesisäiliön jälkeen.

Mikäli suodattimia kytketään useampia samaan linjaan, on tällöin muutamia huomioita:

1. Hienosuodattimet asennetaan aina ensimmäiseksi.
2. Rauta- ja mangaanisuo datin asennetaan aina viimeiseksi, ellei kokonaisuuteen liity aktiivihii lisuo datinta, joka tulee asentaa viimeiseksi. Mikäli rautasuodattimia on erityyppisiä samassa linjassa, asennetaan narutyypinen aina viimeiseksi.

Joillekin suodattimille on luonteenomaista, että ne antavat käyttöönoton yhteydessä veteen tummaa väriä. Tumma väri kuitenkin katoaa juoksuttamalla vettä riittävän kauan.

On suositeltavaa asentaa vakiopaineventtiili ennen suodatinkotelo a, jolloin estetään mahdollinen ylipaine tai paineiskut syöttöpuolelta.

Lopulliseen veden virtaamaan ja virtausvastukseen/paineen alenemaan vaikuttaa käytetyt suodatinpatruunatyypit.

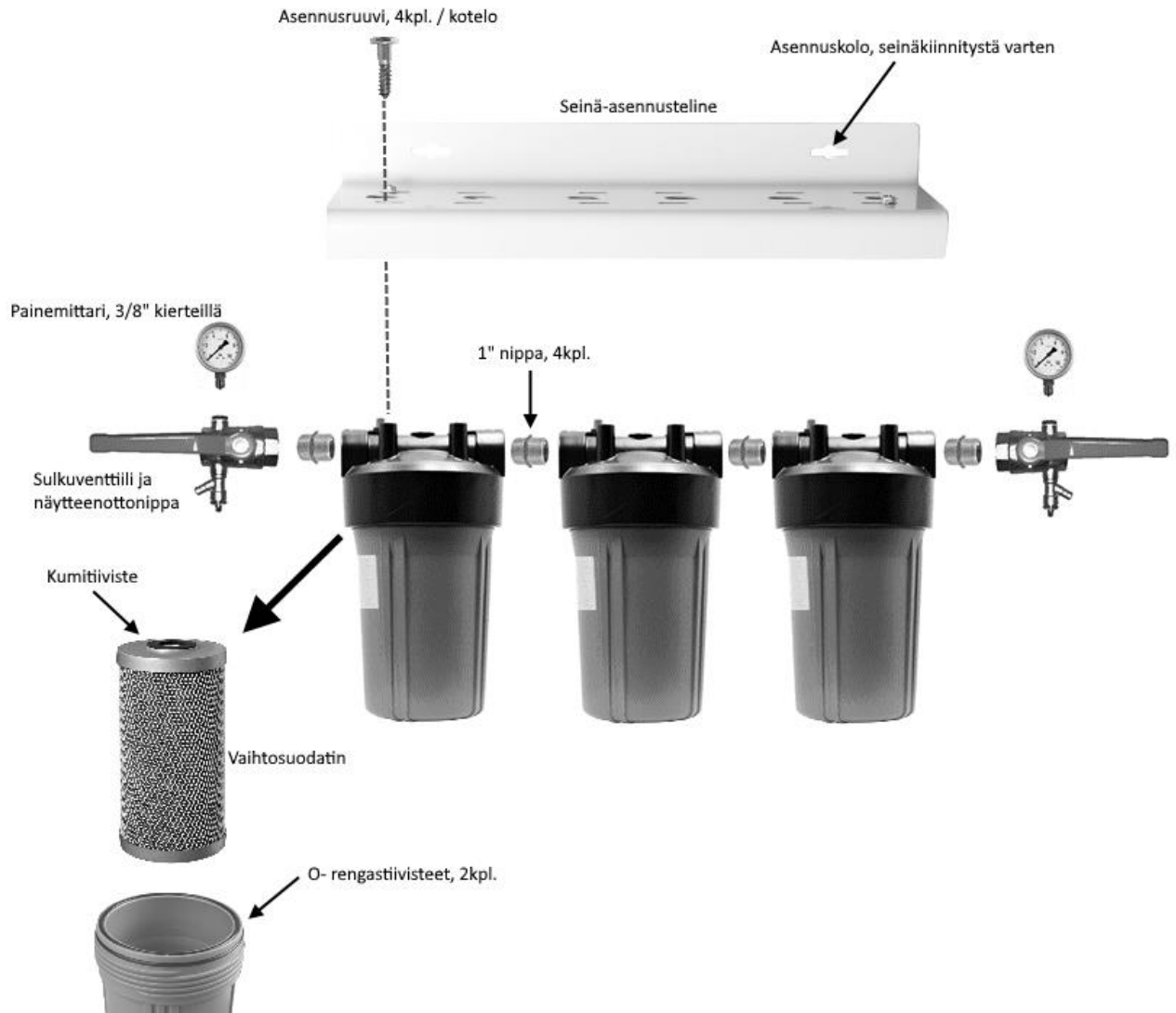
Huom. Kierrelitosten tiivistämiseen käytetään LVI-asennusohjeiden mukaisia menetelmiä. Esimerkiksi Teflon putkiteippiä tai tiivistyslankaa ja putkikittiä.

Asentaminen:

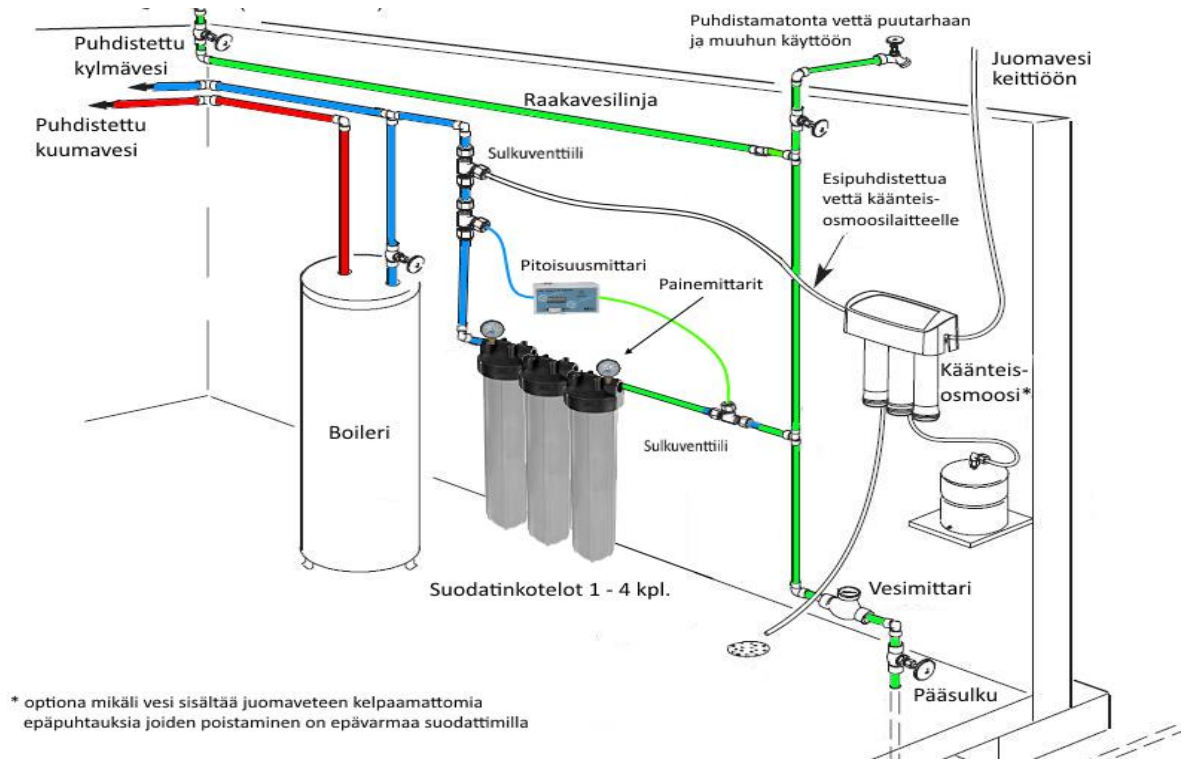
- Selvitä ja mittaa suodatinyhdistelmälle sopiva asennuskohta. Ota huomioon sivuilla tarvittava ylimääräinen tilantarve putkille tai putkitusten mutkille.
- Ota huomioon alapuolelle tarvittava noin 5–10 cm ylimääräinen tilantarve, jolloin suodatinkotelo mahtuu laskeutumaan kotelo a avattaessa.
- Huomaa suunnitteluvaiheessa suodatinkotelon sisään tulevan veden ja ulos lähtevän veden merkinnät ”IN” ja ”OUT”. OUT liittimen voi tunnistaa myös, suodatinkotelon yläosan sisältä, jossa OUT vesikanava on yhteydessä suodatinkotelon sisäiseen keskiputkeen.
- Kasaa suodatin tai suodatinyhdistelmä komponenttikuvau s -kuvan mukaisesti. Käytä kierteiden tiivistämiseen tiivistenauhaa tai putkiteippiä.
- Ota mahdollinen painemittari ulos pakkauksestaan (ei sisälly vakiona kaikkiin suodatinyhdistelmiin).
- Kiinnitä painemittari sulkuventtiilin tulpattuun yhteyteen, käyttämällä tiivistenauhaa tai putkiteippiä. Sulkuventtiili ei sisälly vakiona kaikkiin suodatinpaketteihin.
- Kiinnitä näytteenottonippa sulkuventtiiliin, käyttämällä tiivistenauhaa tai putkiteippiä.
- Sisään tulevan veden puolelle (IN) asennettu painemittari näyttää veden syöttöpainetta.
- Poistuvan veden puolelle (OUT) asennettu painemittari näyttää mahdollista suodattimen aiheuttamaa paineenalenemaa suhteessa veden syöttöpaineeseen.
- Huom. Mahdollinen paineenalenuma riippuu käytetystä suodatintyypistä, veden virtausnopeudesta ja suodattimen mahdollisesta tukkeutumisasteesta.
- Sulje vedensyöttö kiinteistölle.
- Tee tarvittavat putkityöt ja liitä suodatin tai suodatinyhdistelmä vesiputkistoon. Mikäli kiinteistön vesijärjestelmässä on kalvopainesäiliö (paineastia) ohjaamassa kaivon pumpun tai muun pumpun toimintaa, asennetaan suodatin **aina sen jälkeiseen vesilinjaan!**
- Kierrä kotelon runko (sininen alaosa) irti kannesta (musta yläosa), käsin tai tarvittaessa mukana tulleella koteloaavaimella. Kotelo aukeaa ylhäältä päin katsottuna myötäpäivään kiertämällä.

- Aseta vaihtosuodattimet koteloiden sisään, siten että mahdollinen kumitiiviste on ylöspäin. Huomaa, että joissain suodattimissa ei ole kumitiivisteitä tai ne ovat molemmissa päissä. **Tällöin suodattimen asennolla ei ole merkitystä.**
- Mikäli sinulla on suodattimen vihreä kohdistusrenkas, aseta se suodattimen ympärille kotelon sisään, nyt suodattimen pitäisi pysyä itsestään keskellä kotelon sisäosaa. Kohdistusrenkas ei ole välttämätön, mutta se voi helpottaa vaihtosuodattimen kohdistamista kotelon kiristysvaiheessa.
- Voitele kotelon O-renkas siihen tarkoitettulla tiivisterasvalla tai ruokaöljyllä.
- Liitä ja kiristä runko kotelon kanteen käyttäen mukana tullutta koteloavainta.
- Tarkista että kaikki asennukset on tehty oikein.
- Avaa vedensyöttö suodattimelle hitaasti.
- Poista ilmat suodattimista painamalla niiden päällä olevia punaisia nappeja, kunnes vain vettä tulee ulos.
- Tarkkaile ja varmistu ettei missään ole tai näy vesivuotoja.
- Avaa hitaasti vedensyöttö kiinteistölle, suodattimen "OUT"-sulkuventtiilistä.
- LASKE VETTÄ SUODATTIMEN LÄPI 10 MINUUTIN AJAN, JOLLOIN MAHDOLLISET TEHDASJÄÄMÄT TAI PURSEET HUUHTOUTUVAT POIS.
- Ensimmäisten tuntien aikana varmistu, ettei missään ilmene vesivuotoja. Yleinen hyvä ohje on suorittaa ajoittaisia tarkistuksia vesivuotojen varalta, myös ensimmäiset käyttöpäivien aikana.
- Huom. Joillain suodatintyypeillä voi kestää parista tunnista pariin päivään, ennen kuin niiden suorituskyky on kokonaan aktivoitunut.

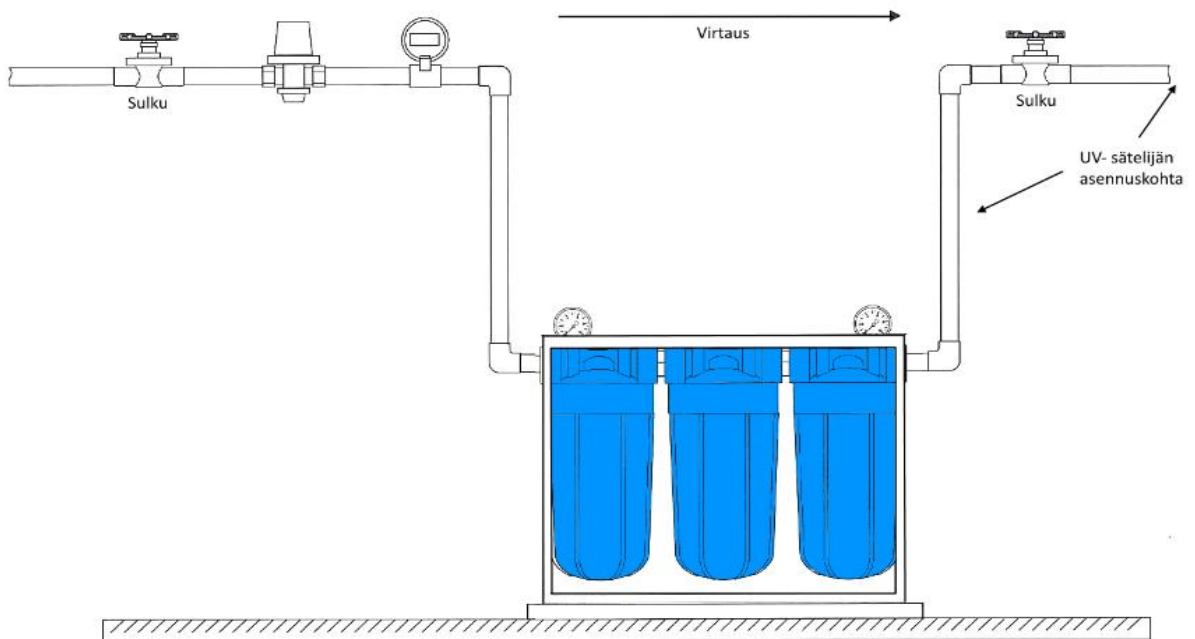
Suodattimen ja suodatinyhdistelmän komponenttikuvaukset.
Kuvassa AQVA L- koon suodatinyhdistelmä:



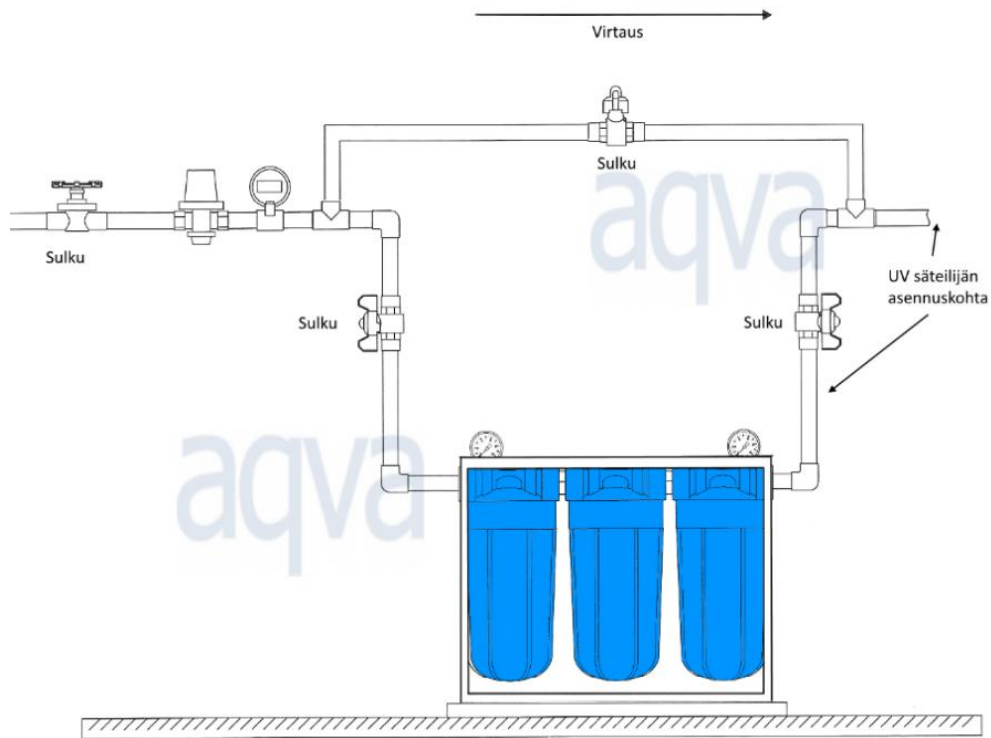
Asennusperiaatekuvia:



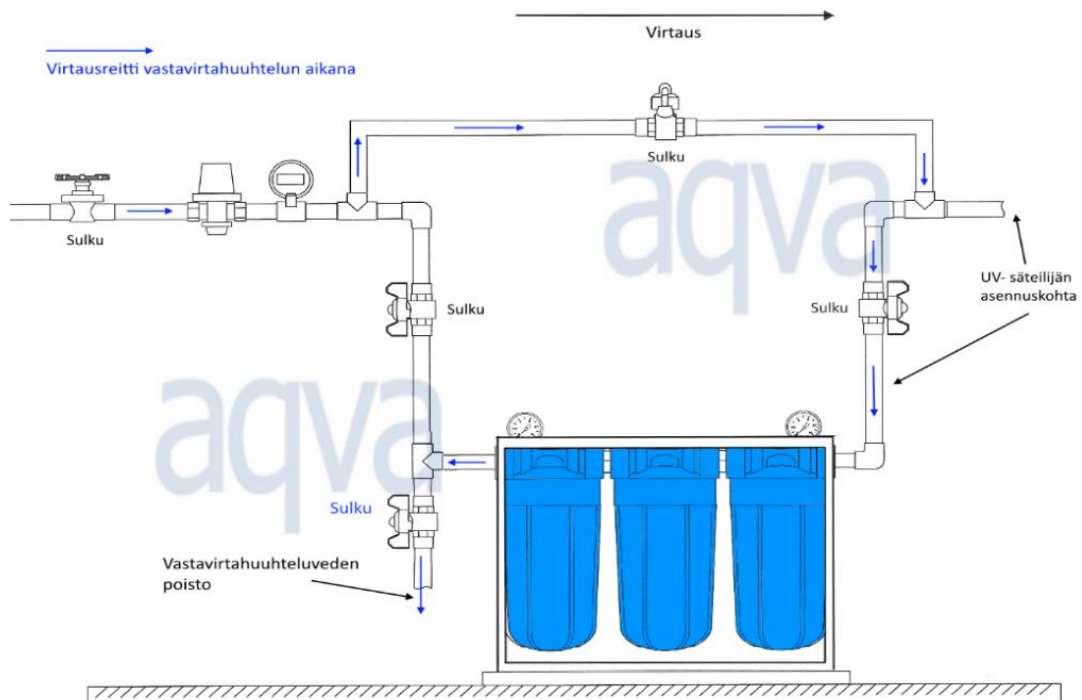
Perus kytkentä: Sulkuventtiilit asennettu suodattimien vaihtoa varten.



Ohivirtaus: Sulkuventtiilit ja ohijuokutusputki asennettu, jotta vedensyöttö ei katkea suodattimien vaihdon aikana tai, mikäli suuria määriä vettä halutaan käyttää satunnaisesti muihin kuin talousvesitarpeisiin.



Ohivirtaus ja vastavirtahuuhtelu: Vastavirtahuuhtelu asennettu mahdollistamaan tietyille suodatintyypeille suositeltu puhdistus, jolla voidaan pidentää suodattimen tehokasta toiminta-aikaa.



Käyttö

Vaihtosuodattimet:

Ota talteen vaihtosuodattimen koodi, joka on kirjain ja numeroyhdistelmä, lisättyä etikettiin (esim. AQ052X tai AQMF1-L tai AQFE-XL). Kyseistä tuotekoodia käyttämällä voitte tulevaisuudessa löytää uudet suodattimet verkkokaupastamme, helpoimmillaan käyttämällä pikahakukenttää.

Veden laadun mukaan yleisimmin suodattimista tukkeutuvat mekaaniset hienosuodattimet. Nämä suodattimet ovat edullisia ja näin ne suojaavat muita kalliimpia suodattimia, kuten ioninvaihtoon tai hapetukseen perustuvia tehokkaampia suodattimia.

Suodattimien riittoisuudet ovat laskennallisia ja perustuvat kyseisen epäpuhtauden osalta, jota suodatin on suunniteltu poistamaan, muuten melko puhtaaseen veteen. Esimerkiksi, jos suodatin on suunniteltu poistamaan rautaa, mutta vedessä on myös humusta, voi rautasuodattimen riittoisuus vähentyä suunnitellusta. Vastaava ilmiö pätee kaikkiin suodattimiin, jolloin käytännön riittoisuus voi vaihdella ilmoitetusta suuntaan ja toiseen.

Suodattimen tehon loppumisen voi päätellä painemittareiden paine-erosta vedenkulutuksen aikana, suodatetun veden laadun heikkenemisestä tai vesianalyysin avulla. Kaivojen kausittaisilla laatuvihteluilla on vaikutusta riittoisuuteen suuntaan ja toiseen.

Suodattimen vaihto:

1. Varaudu pieniin vesivalumiin.
2. Sulje vedensyöttö molemmin puolin suodatinkotelo.
3. Vapauta suodatinkoteloista paine, painamalla punaista nappia koteloiden päällä.
4. Avaa suodatinkotelo käyttäen koteloavainta.
Huom. kotelo ja suodatin ovat täynnä vettä, tämän vuoksi ne painavat useita kiloja.
5. Muista kumitiiviste! Se on joko kotelon reunoilla tai kiinnittynyt kotelon kanteen.
6. Vaihda vanha suodatin uuteen.
7. Voitele O-renkaat siihen tarkoitettulla rasvalla tai ruokaöljyllä.
8. Liitä ja kiristä runko kotelon kanteen, käyttäen mukana tullutta koteloavainta.
9. Avaa hitaasti vedensyöttö ja odota, että ilma poistuu kotelosta painenvapautusventtiilin kautta ja vettä tulee hieman ulos. Suodatinkotelo on nyt ilmattu.
10. Avaa vedensyöttö kiinteistölle hitaasti.
11. Varmistu ettei missään ilmene vesivuotoja.

Vaihtosuodattimien etiketit:

Nido tähän

Nido tähän

Nido tähän

Nido tähän

AQVA Finland Oy

Vedenpuhdistustuotteiden ja vesianalyysien toimitus- ja takuuehdot

1.1.2020 Helsinki

Näiden ja toimitus- ja takuuehtojen myöntäjä on AQVA Finland Oy (y-tunnus 2351337-8), jatkossa myyjä.

Sopimuksen ennalta toimittaminen. Nämä sopimus- ja takuuehdot ovat olleet ostajalla halutessaan käytettävissä jo ennen toimitussopimuksen hyväksymistä tai tilauksen tekemistä.

Muistutukset toimituksesta, toimitussisällöstä, käyttöohjeista tai tämän sopimuksen sisällöstä on tehtävä neljäntoista (14) vuorokauden sisällä tavaran vastaanottamisesta. Kuljetusvaurioista on ilmoitettava välittömästi, kuitenkin mainitun neljäntoista vuorokauden kuluessa.

Yksittäisen kuluttajan eli ostajan ja myyjän välisissä riitaisuuksissa kuluttajaa suojaa aina voimassa oleva kuluttajansuojalaki. Suomen lakia noudatetaan poikkeuksetta.

Toimitus voi perustua:

- a) Tekemäämme kirjalliseen tai suulliseen tarjoukseen, jonka sekä ostaja että myyjä ovat hyväksyneet. Ostaja on katsonut antaneensa tarvittavan määrän lähtötietoja, eikä ole jättänyt mitään oleellista tarkoituksellisesti kertomatta. Myyjä on katsonut saaneensa tarvittavan määrän lähtötietoja, jotta pystyy lähtöhetkellä hyväksymään tässä kuvatut sopimus- ja takuuehdot.
- b) Ostajan itsenäiseen harkintaan suodatinlaitteen sopivuudesta, esimerkiksi verkkosivujen tuotetietojen perusteella, jolloin myyjän vastuun katsotaan olevan rajallinen, suodattimen sopivuudesta, toiminnasta tai tehosta. Tällöin mahdolliset suodattimen puhdistustehoon, litrariittoisuuteen tai muuhun toimintaan liittyvät ongelmat ratkaistaan tapauskohtaisesti, kuitenkin niin että myyjä pyrkii toimimaan hyvän tavan mukaisesti.

Toimitus. Laitteiden toimituksessa noudatetaan joko kirjallisesti tai suullisesti sovittua aikataulua. Myyjän on ilmoitettava ostajalle, mikäli ilmoitettua oletettua toimitusaikaa ei voida noudattaa. Mahdollisuuksien mukaan myös syy sekä uusi aikataulu on ilmoitettava ostajalle välittömästi. Ostajalla ei ole oikeutta periä viivästyksistä sopimussakkoa, ellei viivästys ole pidempi kuin kaksi (2) kuukautta sovitusta, tämän ajan kuluttua ostaja on oikeutettu saamaan viiden prosentin (5 %) kertakorvaussopimussakon toimitusosuuden arvosta. Jos myyjä ostajan syyttä ei täytä toimitusvelvollisuuttaan yhden (1) viikon lisäajan puitteissa, ostaja voi kirjallisesti purkaa sopimuksen. Ostaja menettää oikeutensa sopimussakkoon, ellei hän esitä vaatimustaan sopimussakosta kuuden (6) kuukauden sisällä alun perin sovitusta toimituksesta.

Myyjä ei ole vastuussa kuljetusyhtiöstä johtuvista toimitusviiveistä.

Tyypilliset toimitusajat verkkokauppatilauksilla, pois lukien rahdin vaatima aika, ovat tuotteen varastotilanteen mukaan kaksi (2) arkipäivää, noin 10 päivää tai enimmillään 1 kk. Verkkokaupan tuotesivulla kulloinenkin toimitusaika on ilmoitettuna. Mikäli tuote sisältää useampia osakomponentteja, jotka edellyttävät lavatarhia tai ohjelmointia, on toimitusaika tyypillisesti 3—4 arkipäivää.

Toimitetut laitteet pysyvät myyjän omaisuutena, kunnes ne on täysin maksettu.

Takaisinlunastus. Kaupan maksun jälkeen myyjä ei ole velvollinen lunastamaan takaisin laitteita, ellei laitteissa havaita myyjästä johtuvaa suoranaista teknistä virhettä tai törkeää huolimattomuutta.

Halutessaan myyjä voi tapauskohtaisesti takaisinostaa käytetyt tai käyttämättömät laitteet sopivaksi katsomallaan hinnalla.

Vastuu laitteen virheestä. Myyjä sitoutuu jäljempänä mainitun mukaisesti korjaamaan kaikki suunnittelu-, raaka-aine- tai valmistusvirheistä aiheutuvat laitteen viat. Jos laitteen käyttörajoitus on sovittua suurempi tai suurempi kuin sopimusta tehtäessä on edellytetty, lyhenee mainittu aika vastaavasti. Myyjä vastaa laitteiden toiminnasta niiden takuuajana sekä muutoin hyvän tavan mukaisesti oletetun kestoajan puitteissa. Myyjä ei vastaa virheistä tai vioista, jotka aiheutuvat laitteiden tai yksittäisten komponenttien käyttöohjeiden vastaisesta asennuksesta, käytöstä tai huollosta.

Myyjän vastuu koskee virheitä, jotka ilmenevät jäljempänä kuvatun ajan kuluessa laitteen toimituksesta laskettuna. Lähtökohtana käytetään tarjoushetkellä tai myyntitapahtuman yhteydessä dokumentoitua tai oletettua käyttörajoitusta. Myyjän vastuu virheistä on voimassa vain alkuperäisessä käyttökohteessaan kotimaassa. Erikoisehdoin vastuu virheistä voidaan siirtää toiseen kohteeseen. Tästä on laadittava erillinen kirjallinen selvitys. Myyjän vastuu ei kata normaalia kulumista tai huononemista.

Myyjä ei myöskään ole vastuussa taloudellisista seurannaisvahingoista, esimerkiksi LVI-liikkeen tekemistä korjaavista toimenpiteistä, laitteen tai järjestelmän takuukorjauksista tai muista huolloista, ellei siitä ole erikseen myyjän kanssa kirjallisesti sovittu. Ensisijaisesti takuunalainen laitekorjaus tehdään myyjän toimipisteessä, jolloin laitteen irrottamisesta ja toimittamisesta sekä siitä ja muista mahdollisesti syntyvistä ja kustannuksista vastaa ostaja. Tätä vastuurajoitusta ei kuitenkaan sovelleta, jos myyjä on syyllistynyt törkeään huolimattomuuteen.

Rajoitettu järjestelmä- ja puhdistustakuu

Kattaa tilanteet, jossa myyjä on valinnut laitteet annettujen lähtötietojen pohjalta, jossa on huomioitu mm. tarvittava vesimäärä, kaivon tyyppi, kiinteistön kulutus- ja käyttäjämäärä, mahdollinen vaihtelu veden laadussa (ostajan ilmoitus), annettu kattava vesianalyysi tai lähetetyn vesinäytteen laatu.

Puhdistustakuu koskee vain ja ainoastaan sitä tai niitä parametrejä, jotka kuuluvat annetun tarjouksen piiriin. Ostajalla ei ole oikeutta takuunalaisiin vaatimuksiin, jotka perustuvat analysoimattomien yhdisteiden puhdistukseen. Esimerkkinä mainittakoon raudanpoistosuodatin, jota ei ole tarkoitettu poistamaan radonia.

Mikäli veden laatu pysyy muuttumattomana, laitteiden järjestelmä- ja puhdistustakuun pituus on yksi (1) vuosi. Tänä aikana todetut häiriöt veden laadussa kuuluvat puhdistustakuun piiriin. Puhdistustakuu edellyttää käyttöohjeiden mukaisia käyttö-, ylläpito- ja huoltotoimia, sekä tarpeellista ja ajoittaista suodattimien vaihtoa.

Myyjä ei vastaa laatuhäiriöistä, jotka aiheutuvat oleellisista muutoksista veden laadussa, tyypillisesti valumavesien päästessä kaivoon, pohjaveden pinnan tason vaihteluista, kaivon pohjasakan imeytymisestä järjestelmään, epäpuhtauspitoisuuksien kasvusta kaivon raakavedessä tai jos laitteiden huoltotoimet on laiminlyöty. Takuuajana myyjä voi harkintansa mukaan suorittaa vesien analysoinnin lähetetyistä vesistä korvauksetta, mikäli on selkeästi oletettavissa tai osoitettavissa suodattimen tai puhdistusjärjestelmän alisuoriutumisen tai toimimattomuuden. Ilmainen analysointi rajoittuu kuitenkin vain myyjän tarjoamiin oman vesilaboratorion vesianalyysipalveluihin. Myyjä päättää, minkä veden parametrien tutkiminen riittää toiminnan tai toimimattomuuden varmistamiseen. Ostaja vastaa vesinäytteiden toimittamisesta aiheutuvista kustannuksista.

Laitteiden mekaaninen elinikä on normaalisti minimissään kymmenen (10) vuotta. Sopivia varaosia ja vaihtokomponentteja käytettäessä elinikä on pidempi. Mahdollisten laitteen sisältämien pumppujen,

venttiilileiden tai solenoidien takuu on kaksi (2) vuotta, sillä näiden komponenttien elinkaareen vaikuttaa käyttöasteen ja veden laadun lisäksi myös mm. esisuodattimien käyttöaste, vaihtoväli ja tyyppi.

Laitteiden tärkeimmät osat ovat joko suodatin, kalvo tai massa, jotka ovat kulutushyödykkeitä. Jos laitteen käyttörajoitus on sovittua suurempi kuin sopimusta tehtäessä on edellytetty, tai raakaveden laatu muuttuu kausi- tai muiden vaihteluiden vuoksi, lyhenee suodattavan suodattimen, massan tai kalvo-osuuden kestoikä. Suodattimen elinkaari, eli litrariittoisuus on teoreettinen ja perustuu sille suunniteltuun epäpuhtauden poistamiseen muuten puhtaahkosta vedestä, tietystä pitoisuudesta (mg/l), jolloin käytännön olosuhteissa suodattimen riittoisuus voi vaihdella suuresti.

Mikäli raakavedessä tapahtuu muutoksia, myyjä ei ole vastuussa suodattimen tai suodatinlaitteiston toiminnasta tai puhdistuskyvystä.

Kulloisellakin myyntihetkellä on otettu huomioon voimassa olevat Sosiaali- ja terveystieteiden, Säteilyturvakeskuksen ymv. viranomaistahojen antamat sitovat määräykset. Laitteiden valinnassa sekä laitteiden mukana annettavissa asennus- ja käyttöohjeissa on huomioitu sen hetkinen paras mahdollinen tietämys. Myyjä ei vastaa sellaisista välittömistä tai välillisistä haitoista tai kustannuksista, joita aiheutuu laitteiden toimimattomuudesta, puutteellisesta puhdistustehosta tai puutteellisista viranomaisohjeistuksista. Terveydelle haitallisten yhdisteiden osalta osoitusvelvollisuus laitteiden toimimattomuudesta, pysyvästä viasta tai haitasta on ostajalla. Myyjä vastaa laitteiden toiminnasta laitteiden takuuaikana sekä muutoin hyvän tavan mukaisesti oletetun laitteiden kestoajan puitteissa. Myyjän toimittaman laitteen tuottaman puhdistetun veden laadun varmistaminen, suodattimen tai laitteiston toiminta ja sen seuraaminen vesianalyysillä, riittävän usein ja tarvittaessa on ostajan vastuulla.

Ihmiselle haitalliset, näkymättömät ja näkyvät epäpuhtaudet ja niiden puhdistamiseen tarkoitetut suodattimet ja laitteistot. Ostaja on suodatinta tai laitteistoa hankkiessaan tietoinen, että vaikka myyjä on parhaan tietämyksensä ja tuotteen tekniikan ja ominaisuuksien mukaisesti tehnyt valinnan mainittujen epäpuhtauksien poistamiseksi vedestä, on mahdollista, että tekniseen laitteeseen tulee vika, jota ei voida huomata visuaalisesti näkemällä, haistamalla tai vedestä maistamalla. Tällaisissa tapauksissa myyjä korjaa vian takuun ja laitteen tavallisen käyttöajan puitteissa. Vastuu puhdistetun veden laadun seurannasta ja varmistamisesta vesianalyysillä on ostajalla. Mikäli havaitaan vikaa tai epäily puhdistustehosta, on ostajan ilmoitettava siitä viipymättä myyjälle ja lakattava käyttämästä suodatinta tai laitteistoa. Myyjällä ei ole vastuuta syntyneistä välillisistä kustannuksista, kuten terveystarkastuksista tai lääkärikäynneistä.

Myyjä on vastuussa tekemistään laitevalintavirheistä tai puutteellisesti tulkituista analyysituloksista, joiden seurauksena luvattua puhdistustulosta ei voida saavuttaa. Myyjä pyrkii ensisijaisesti saattamaan toimitetun laitteiston toimintakuntoon. Ellei myyjä tässä onnistu, laitteet pyritään vaihtamaan erityyppisiin. Lievissä puhdistustakuun ylityksissä myyjällä ja ostajalla on mahdollisuus neuvotella hinnan alennuksesta, jonka suuruus neuvotellaan aina tapauskohtaisesti. Myyjällä on oikeus kaupan purkuun, jos se katsoo lisälaitetoimitusten tai laitteiden kuntoon saattamisen tulevan investointina kohtuuttomaksi. Ostajalla on oikeus kaupan purkuun, jos myyjä ei yrityksistään huolimatta voi saattaa laitteita sovittuun käyttökuntoon.

Myyjä ei ole vastuussa suodattimen tai laitteiston puhdistustehosta tai toiminnasta, mikäli tarjouksen tekotilanteessa myyjälle on toimitettu vedenlaatu tiedoiltaan vajaa tai puutteellinen vesianalyysi ja ostaja on tehnyt hankinnan siitä huolimatta. Esimerkiksi vedessä oleva väri, jonka oletetaan syntyvän raudasta, halutaan poistaa, mutta analyysistä puuttuu humus, joka myöhemmin varmistuu pääasialliseksi värinaiheuttajaksi.

Myyjä ei ole vastuussa suodattimen tai vedenpuhdistuslaitteiston aiheuttamasta vedenlaatumuutoksesta ja sen mahdollisista vaikutuksista kiinteistön tekniikkaan. Esimerkiksi, jos rautasuodattimen asentamisen jälkeen kiinteistön putkistoihin vuosien ajan kertynyt sakka alkaa liueta tai hiutaloitua irti kertyen hanoiin,

varaajiin tms. ja aiheuttaa teknisiä vikoja tai jos veden pH-arvo muuttuu vaikuttaen metalliputkiin, liittimiin ja muihin metalliosiin.

Rajoitettu mekaaninen takuu. Laitteiden mekaaninen elinikä on normaalisti minimissään kymmenen (10) vuotta. Sopivia varaosia ja vaihtokomponentteja käytettäessä odotettu elinikä on pidempi.

Myyjä antaa laitekomponenteille rajoitetun takuun seuraavasti:

Kaikki komponentit yhteisesti. Kaikki suodattimien yksittäiskomponentit ovat tarkoitettu vain ja ainoastaan vedensuodatukseseen, ellei muuta ole kirjallisesti sovittu. Takuu ei kata vaurioita, jotka aiheutuvat lämmönvaihteluista, kuten sulamisesta, jäätymisestä tai kuuman veden pääsystä järjestelmään. Takuu ei kata mekaanisista iskuista, yli- tai väärästä kiristämisestä, käyttöpaineen ylityksestä tai muusta huolimattomasta tai käyttöohjeen vastaisesta käytöstä aiheutuvia vikoja. Laitteiden rikkoutumisesta johtuvat suorat tai epäsuorat tuote-, vesi- tai henkilövahingot korvataan ensisijaisesti ostajan koti- tai vastaavasta vakuutuksesta. Mikäli on selkeästi osoitettavissa vahingon aiheutuneen myyjän törkeästä laiminlyönnistä, huolimattomuudesta tai laiteviasta, josta myyjän olisi tullut tietää, vahingon korvaa myyjä tai vahingot korvataan myyjän vastuuvakuutuksesta.

Takuu ei koske saostuvien yhdisteiden (kuten rauta, mangaani, kalkki tms.) kertymisestä aiheutuvia vikoja tai häiriöitä. Takuu ei koske käyttöohjeiden vastaisesti käytettyjä laitteita, sähkönjakelusta tai -laadusta aiheutuvia vikoja, tulipaloista, sodasta tai luonnonvoimista (kuten salamanisku) aiheutuvia suoria tai välillisiä vikoja.

Sekä myyjällä että ostajalla tai hänen edustajallaan on oikeus antaa lausunto rikkoutumisen syystä. Ellei tästä syystä päästä yhteisymmärrykseen, molemmilla osapuolilla on mahdollisuus turvautua erillisiin asiantuntijoihin.

Mekaaninen takuu vioille alihankkijan myyjälle antamien takuehtojen mukaisesti, takuu tyypillisesti 24 kuukautta. Tarkastelu tehdään aina osakohtaisesti.

Ilmoitusvelvollisuus. Vian ilmettyä ostajan on tehtävä vikailmoitus ilman aiheetonta viivästystä ja viimeistään kahden (2) viikon kuluessa myyjän vastuujan päättymisestä. Mikäli on syytä olettaa, että vika aiheuttaa lisävahinkoja, ilmoitus on tehtävä heti. Mikäli ostaja ei tee ilmoitusta mainittujen määräaikojen kuluessa, hän menettää oikeutensa esittää vaatimuksia vian perusteella. Saatuaan vikailmoituksen, myyjän on korjattava vika niin pian kuin tilanne edellyttää. Myyjä vastaa tästä aiheutuvista kustannuksista jäljempänä mainitun mukaisesti.

Vian korjaus. Myyjällä on oikeus päättää, suoritetaanko korjaus myyjän osoittamassa kohteessa, myyjän toimitiloissa, tehtaalla tai ostajan luona. Ostajalla ei ole oikeutta myyjää kuulematta teettää korjaustoimia valitsemallaan korjausliikkeellä tai asentajalla. Tällaisissa tapauksissa myyjä voi kieltäytyä esitetyistä korvauksista. Vähäiset viat tulee ostajan korjata itse. Mainitun kaltaisiksi vähäisiksi vioiksi katsotaan kaikki laitteen normaaliin huoltoon verrattavissa olevat vian korjaukset, kuten kellolaitteen vaihto, tulppien vaihto, tiivisteiden vaihto, yläsihdin vaihto, automaattiventtiilin vaihto, JG-pikaliitintekniikkaan perustuvien letkujen ja liittimien vaihto jne. Kaikissa näissä toimenpiteissä vaaditaan korkeintaan yhtä tai kahta perustyökäluä kuten ruuviavain. Tällaisissa tapauksissa myyjä täyttää velvollisuutensa lähettämällä ostajalle korjatun tai uuden osan. Vialliset osat ovat myyjän omaisuutta.

Jos viallisen osan irrotus ja jälleenasennus edellyttää erityistä ammattitaitoa, myyjän on huolehdittava siitä. Myyjä vastaa vain myymäänsä laitteeseen kohdistuvista korjaustoimista, ei oheislaitteiden korjauksista.

Jos ostajan ilmoitettua viasta käy ilmi, ettei laitteessa ole myyjän vastuulla olevaa vikaa, myyjällä on oikeus korvaukseen vikailmoituksen hänelle aiheuttamista työ- ja muista kuluista.

Ellei myyjä tee takuunalaisia korjauksia sovituissa kohtuullisessa ajassa, ostajalla on oikeus kirjallista ilmoitusta vastaan teettää tarvittavat korjaukset myyjän kustannuksella edellyttäen, että hän menettelee kohtuullisesti. Vaihtoehtoisesti ostaja voi vaatia hinnanalennusta enintään 15 prosenttia kauppahinnasta. Vian ollessa olennainen ja vian johtuessa vain ja ainoastaan myyjästä, ostaja voi kirjallisesti ilmoittamalla purkaa sopimuksen. Purkaessaan kaupan, ostajalla on oikeus vahingonkorvaukseen, joka on enintään kymmenen prosenttia (10 %) kauppasummasta. Tämä summa pitää sisällään laitteen asennuksesta sekä muusta mahdollisesta haitasta ja vaivannäöstä aiheutuneet kustannukset.

Myyjän vastuun päättyminen. Myyjä vastaa laitteiden toiminnasta laitteiden voimassa olevana takuuaikana sekä muutoin hyvän tavan mukaisesti oletetun laitteiden kestoajan puitteissa. Myyjä ei kuitenkaan vastaa mistään laitteessa esiintyvistä viasta takuun kaltaisesti pitempään kuin kaksi (2) vuotta. Myyjä kuitenkin sitoutuu toimittamaan laitteiden varaosia hyvän tavan mukaisesti siten, että oletettu laitteiden kestoikä voidaan saavuttaa.

Käyttö- ja asennusohjeet. Ostaja on tutustunut hankkimansa suodattimen tai suodatinlaitteiston ominaisuuksiin sekä käyttö- ja asennusohjeisiin, sekä sen mahdolliseen vedenpuhdistuskapasiteettiin, kuten ajalliseen litratuottoon tai maksimivirtaamaan (litraa minuutissa, tunnissa tai vuorokaudessa). Asiakas on tietoinen, että edellä mainitut parametrit ovat teoreettisia ja täyttyvät vain säännöllisellä laitehuollolla ja tarpeen mukaan tehtävällä suodattimien vaihdolla. Suodattimien riittävyys ja esimerkiksi laitteiston tuottonopeus voi poiketa ilmoitetusta johtuen mahdollisista laatuvaihteluista tai muista veden tuntemattomista kokonaisominaisuuksista. Esimerkkeinä mainittakoon suolapitoisuuden, raudan, mangaanin tai humuksen vaihtelu, pohjaveden tason muutokset, kulutusmäärien muutokset tai muista luonnonilmiöistä johtuvat muutokset veden laadussa.

Myyjä varaa oikeuden muuttaa tai päivittää ohjeita ilman eri ilmoitusta.

Ostaja on tutustunut hankkimansa vedensuodattimen tai laitteiston teknisiin ominaisuuksiin. Käänteisosmoosilaitteistoissa etenkin huuhteluveden määrän tarpeeseen ja puhtaanveden tuottonopeuteen ja -kapasiteettiin ja ottanut ne huomioon hankintapäätöstä tehdessään.

Ostaja on tietoinen, että vedensuodatin tai laitteisto tulee asentaa tilaan, jossa mahdolliset vesivuodot tai roiskeet eivät aiheuta vaurioita tai muuta haittaa.

VESIANALYYSIT

Toimittaminen laboratorioon. Mikäli vesianalyysi toimitetaan laboratorioon käyttämällä AQVAn valitsemaa kuljetusyhtiötä, on toimitustavaksi valittu sellainen, joka oletusarvoisesti tuo näytteen laboratorioon mikrobiologisten analyysien vaatimassa 24 tunnissa. Mikäli kuitenkin näytteen toimitus viivästyy kuljetusyhtiön takia, on mahdollista, että mittausepävarmuus näiden epäpuhtaustyyppien osalta kasvaa. Tällöin asia käy ilmi analyysilomakkeesta. Viivästymisestä mahdollisesti syntyvää mittausepävarmuutta voidaan arvioida analyysin aika- ja kokonaistietojen perusteella.

AQVA ei vastaa kuljetusyhtiön toiminnasta johtuvista, mahdollisista jäätymis- tai vastaavista vaurioista. Toimitusohjeet ja tapa ovat kuitenkin valittu sellaisiksi, että näyte oletusarvoisesti saapuu laboratorioon ajallaan ja analysointikelpoisena.

Mikäli näyte ei saavu laboratorioon tai viivästyy muun syyn takia merkittävästi, analyysi voidaan asiakkaan pyynnöstä tapauskohtaisen harkinnan perusteella uusia kokonaan tai tarpeellisilta osin. AQVA pidättää harkintaoikeuden itsellään, pyrkien kuitenkin noudattamaan hyvää toimintatapaa ja ylläpitämään asiakassuhdetta. Uusinta-analyysistä mahdollisesti syntyvistä kustannuksista sovitaan asiakkaan kanssa tapauskohtaisesti ja harkinnan perusteella.

AQVAn vesilaboratorio tutkii ainoastaan talousvedeksi tarkoitettuja vesiä, ei esimerkiksi hulevesiä tai jätevesiä. Laboratorio myös pidättää itsellään oikeuden hylätä vesinäytteen analysointi osittain tai kokonaan, mikäli se katsoo, että näytteen laatu voi vaurioittaa analysointiin käytettyjä laitteita. Tällöin asiakkaalle ilmoitetaan tilanteesta. Kokonaan analysoinnista luovuttaessa analyysin hinta, vähennettynä toimituskustannuksilla, vähennetään palautettavasta kauppasummasta.

Mikäli jotain osaa vesianalyysistä ei saada määritettyä, johtuen tunnetusta tai tuntemattomasta veden ominaisuudesta, ilmoitetaan siitä asiakkaalle ja pyritään kyseinen analyysin osa analysoimaan korvaavalla menetelmällä. Mikäli analysointi ei onnistu tai ei ole mahdollista myöskään korvaavalla menetelmällä, pidättää myyjä itsellään oikeuden luopua analysoinnista korvauksetta.