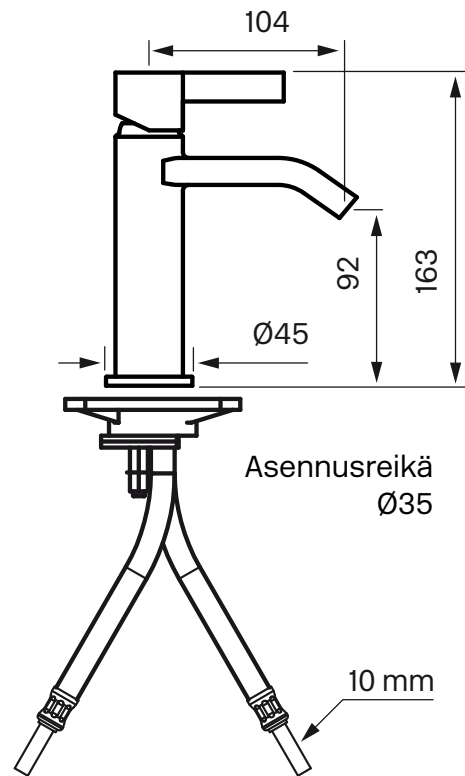


Tapwell

Käyttö & Huolto



ARM 071

Pesuallashana

Art. nr:

Kromi **9420840**

Messinki **9421094**

Kupari **9421095**

Honey Gold **9421096**

White Gold **9421097**

Black Chrome **9421099**

Brushed Nickel **9421100**

Mattamusta **9421101**

Keraaminen käyttöventtiili ZA2253

Poresuutin ZAER2037

Puhdistus

Käytä hanan puhdistamiseen pehmeää liinaa ja haaleaa vettä saippualliuoksella.

Pinta ei siedä emäksisiä, happamia tai hankaa-
via puhdistusaineita, vaan messinki on materi-
aali, joka ajan mittaan saa kauniin patinan.

Messinki-hanan kiillon saa halutessaan takaisin
messingin- ja kuparinkiillotusaineella.

Kupari-hana patinoituu vahvemmin, joten kiil-
lotus on työläämpää.

Muut pinnat säilyttävät kiiltonsa ja Honey Gold
ja White Gold hanat sisältävät 2-3% aitoa kul-
taa.

Kalkinpoisto

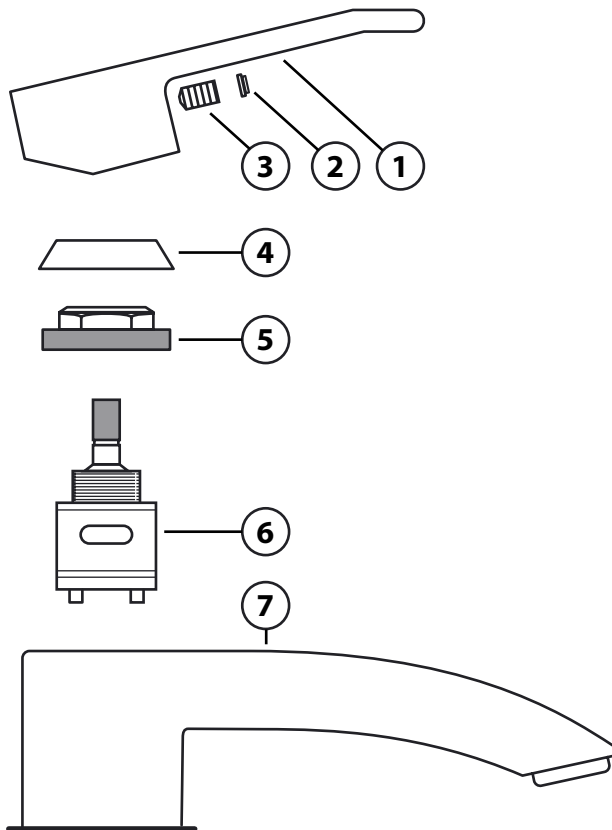
Poresuuttimet ja suihkukahvat saa puhdis-
tettua tarvittaessa kalkista, asettamalla ne
vesi-etikkaliuokseen pariksi tunniksi.

Voitelu

Voitelu vain silikonirasvalla.

Keraamisen sisäosan irroittaminen

Keraaminen sisäosa irroitetaan, jos hanassa ilmenee vuotoa, hanan virtaama tai lämpötilan säätö ei toimi kunnolla.



Osaluettelo:

1. Käyttökahva
2. Peitelaippa
3. Käyttökahvan lukitusruuvi
4. Peitelaippa
5. Käyttöventtiilin lukitusmutteri
6. Keraaminen käyttöventtiili
7. Hanarunko

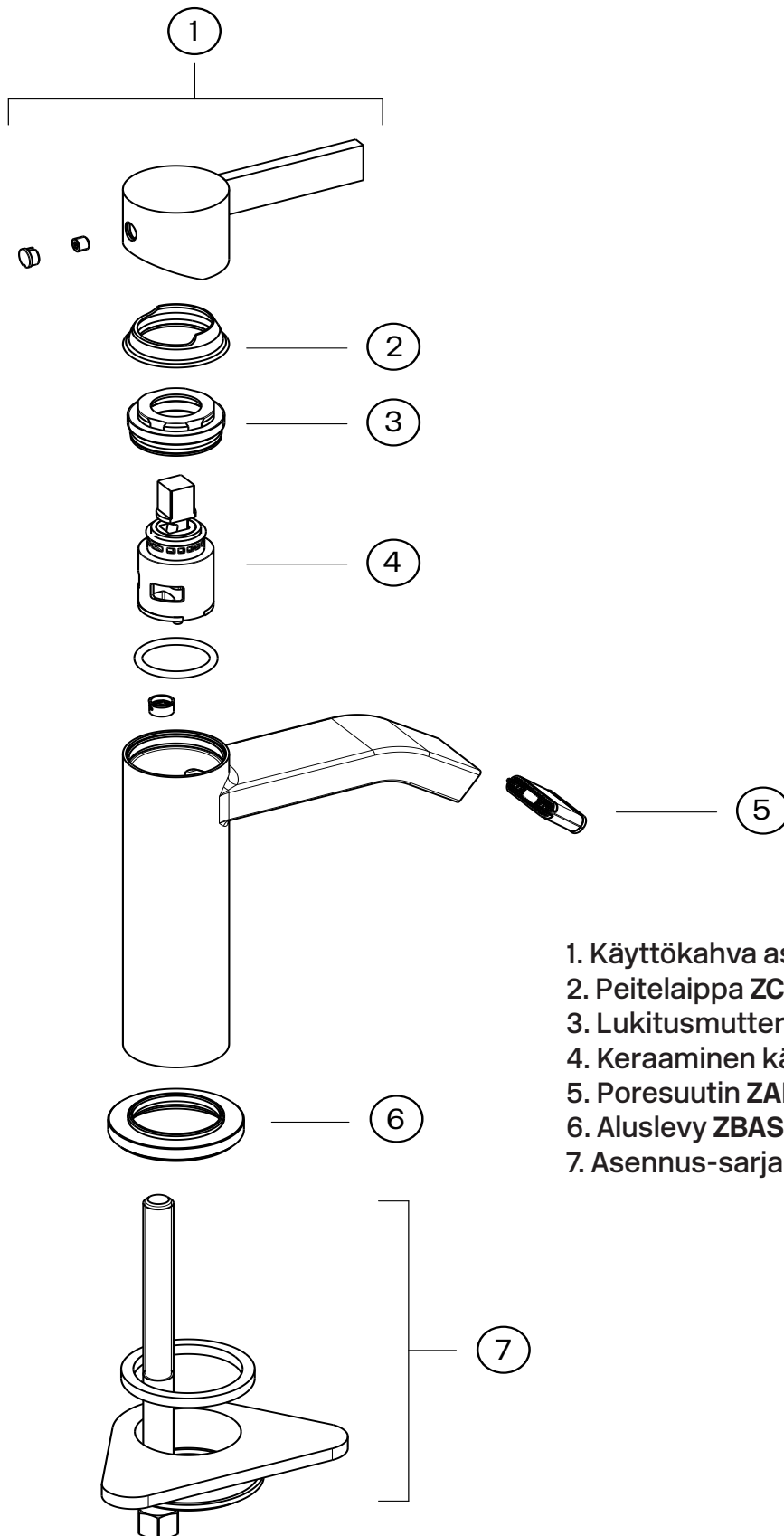
OHJE:

HUOM!! - päälinjan vesi on kytkettävä pois päältä!

1. Kun vedet sekoittajaan (7) on kytketty pois päältä, tyhjennä hanaan jäänyt jäännösvesi avaamalla hanan virtaus käyttövivusta.
2. Peitenasta (2) poistetaan ja käyttökahvan (1) lukitusruuvi (3) irroitetaan kuusiokoloavaimella (2,5mm tai 3 mm riippuen hanan mallista). **Huomioi, että joissakin hanamalleissa peitenasta (2) ja lukitusruuvi (3) sijaitsevat käyttökahvan (1) takana.**
3. Poista käyttökahva (1).
4. Peitelaippa (4) irrotetaan käsin kiertämällä.
5. Kierrä ja avaa keraamisen käyttöventtiilin (6) lukitusmutteri (5) kiintoavaimella.
6. Käyttöventtiili (6) vedetään käsin ulos ja sekoittimen kotelotila puhdistetaan perusteellisesti vieraista hiukkasista ja kalkkikerroksista. Sekoitin huuhdellaan.
7. Asenna uusi käyttöventtiili. Aseta venttiili paikalleen niin että, venttiilin pohjassa olevat ohjaustapit osuvat sekoittajan kotelon pohjassa oleviin koloihin.
8. Tuotteen kokoonpano takaisin, suoritetaan käänteisessä järjestyksessä.

Tapwell

Räjätyskuva



1. Käyttökahva asennusruuveineen ZLEV2683
2. Peitelaippa ZCAP1837
3. Lukitusmutteri LGHI1838
4. Keraaminen käyttöventtiili ZA2253
5. Poresuutin ZAER2037
6. Aluslevy ZBAS1866
7. Asennus-sarja ZFIS442

Virtaama-taulukko

ARM 071

