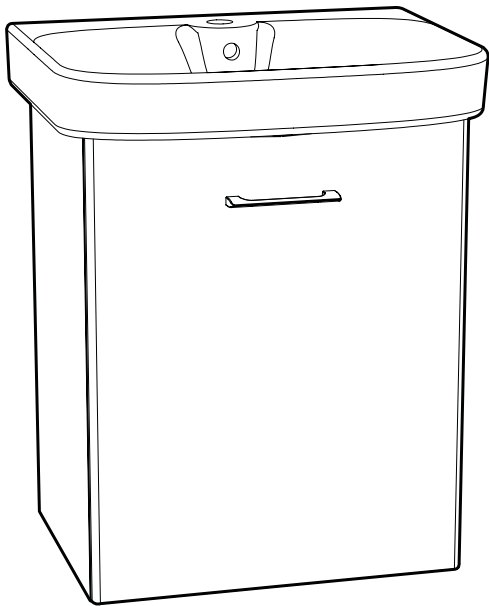


- FI Asennus- ja hoito-ohje
- SE Monterings och skötselanvisning
- NO Monterings-og vedlikeholdsanvisning
- GB Operating and maintenance instruction
- EE Paigaldus- ja hooldusjuhend
- LT Naudojimo ir priežiūros instrukcija
- LV Montāžas un apokopes instrukcija

Glow



400/ 1 door

9606121 001/301(L)
 9606221 001/301(R)
 9606631 001

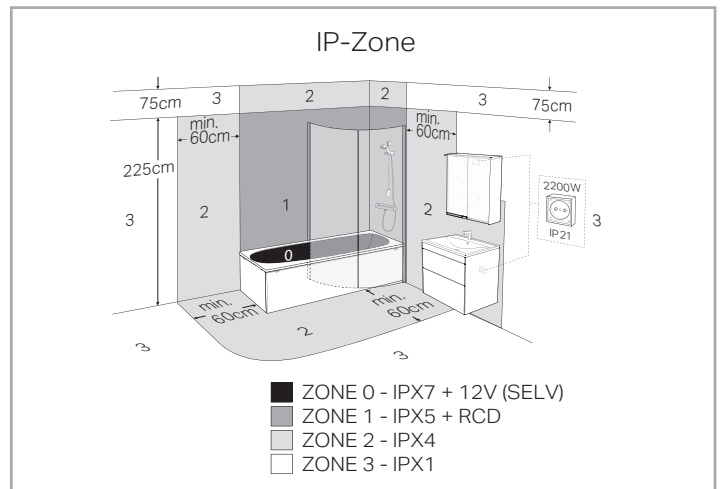
500/ 1 door

9606321 001/301
 9606731 001

560/ 2 doors

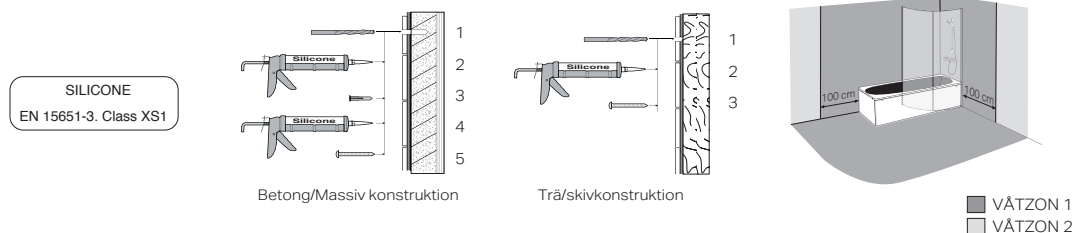
9606521 001/301
 9606831 001

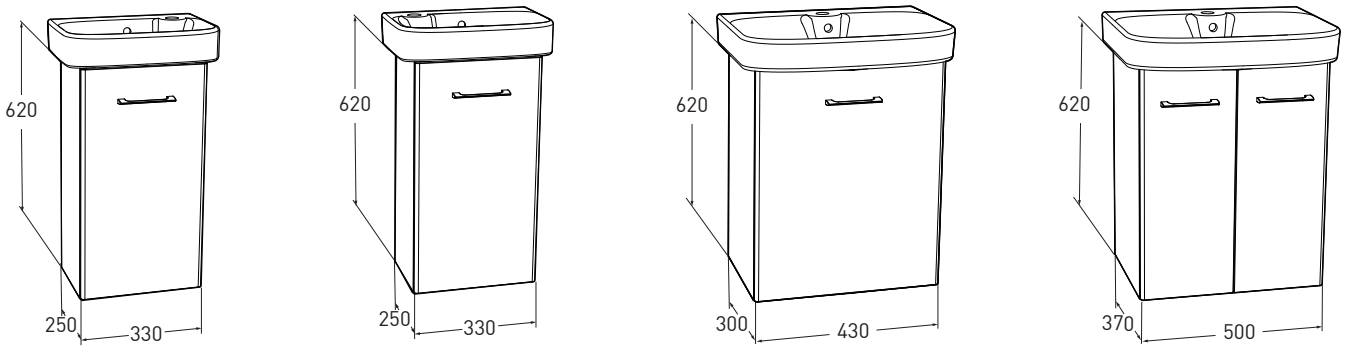
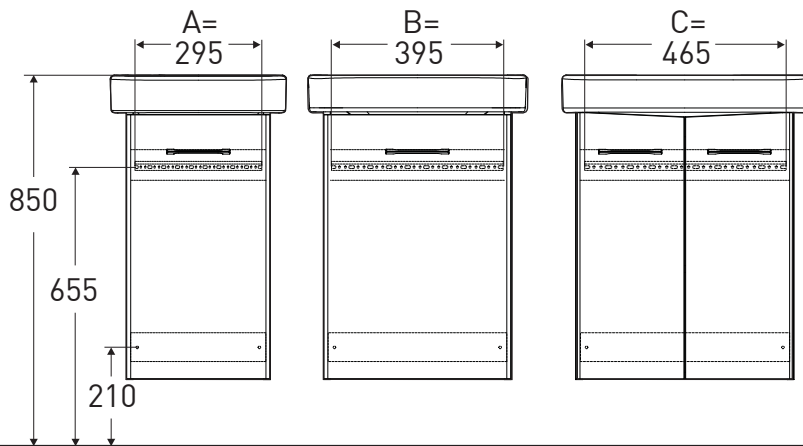
FI	Mittapiirros	
SE	Måttskisser	
NO	Målskisse	
GB	Drawings	
EE	Tehnilised Joonised	
LT	Techniniai brėžiniai	
LV	Tehniskie Zīmējumi.....	3 (8)
FI	Asennus	
SE	Montering	
NO	Montering	
GB	Installation	
EE	Paigaldus	
LV	Montavimas	
LT	Uzstādīšana.....	3-6 (8)
FI	Huolto	
SE	Skötsel	
NO	Vedlikeholdsanvisning	
GB	Maintanance advice	
EE	Hooldus	
LT	Priežiūra	
LV	Uzturēšana.....	7, 8 (8)



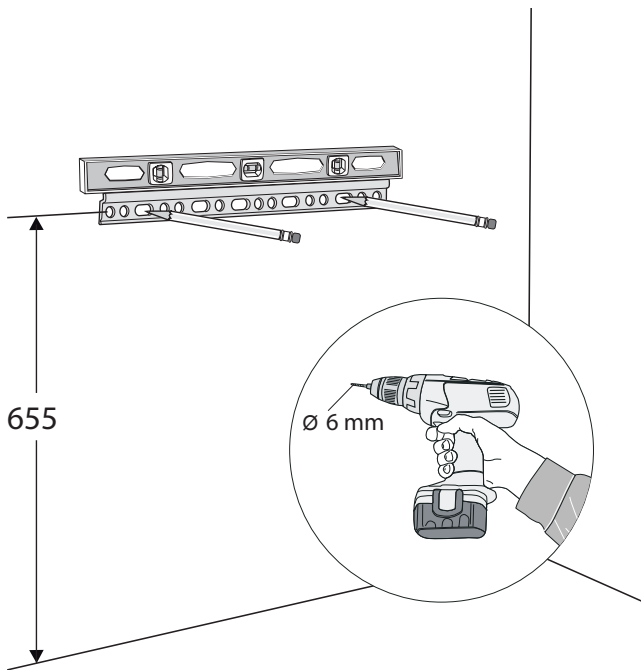
SE - Enligt Branschregler - Säker vatteninstallation

Skruvinfästningar i våtzon 1 ska göras i betong eller annan massiv konstruktion, träreglar, träkortlingar eller i konstruktion som är provad och godkänd för infästning, till exempel skivkonstruktion. Se exempel på godkända konstruktioner på saker.vatten.se. Alla infästningar i våtzon 1 och 2 ska tätas. Material för tätning ska fästa mot underlaget och vara vattenbeständigt, mögelresistent och åldersbeständigt.

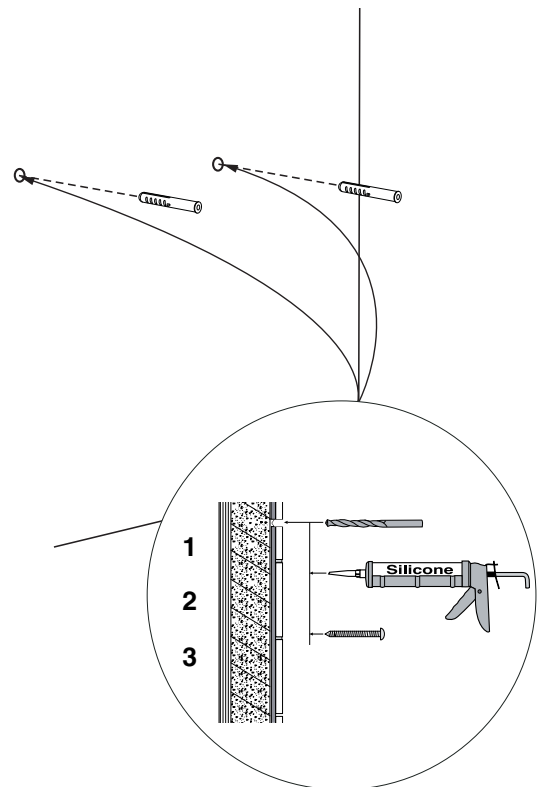




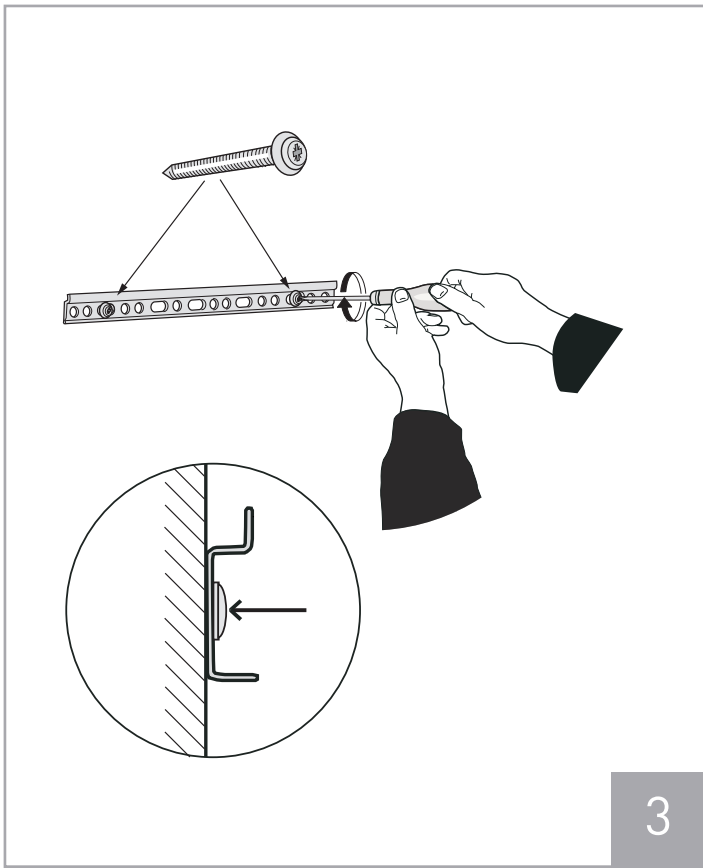
Installation



1



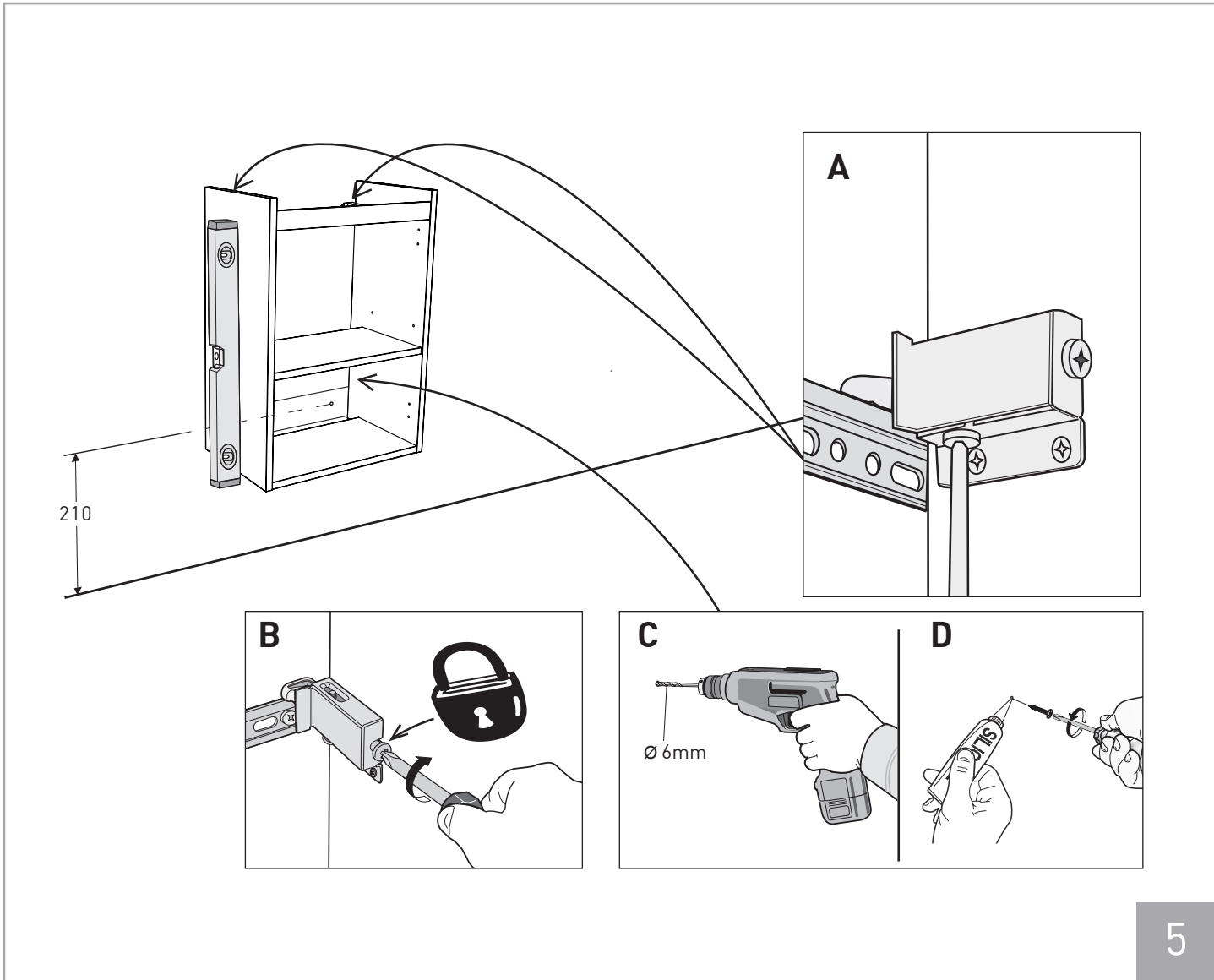
2



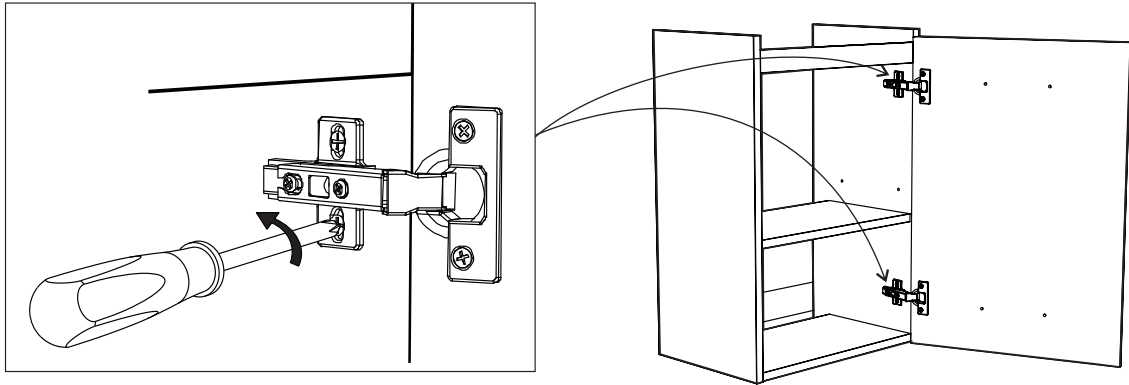
3



4



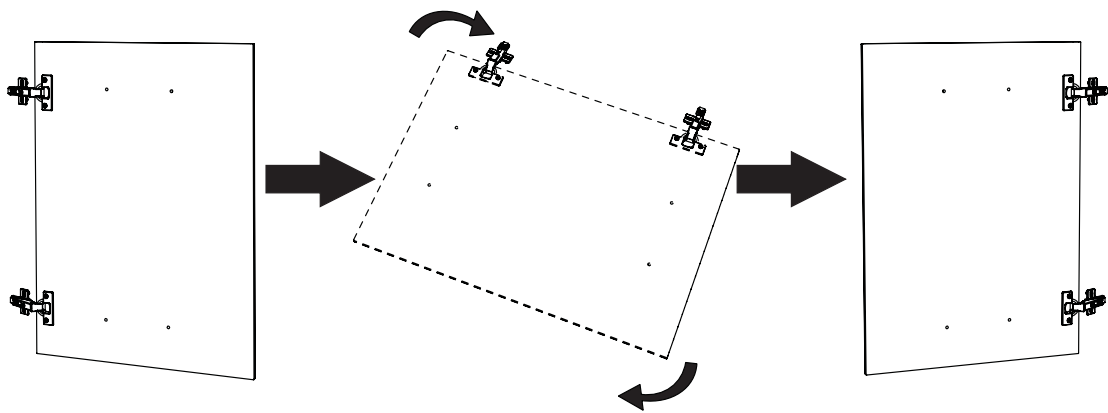
5



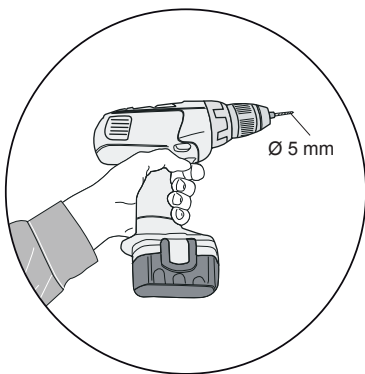
6

Right door

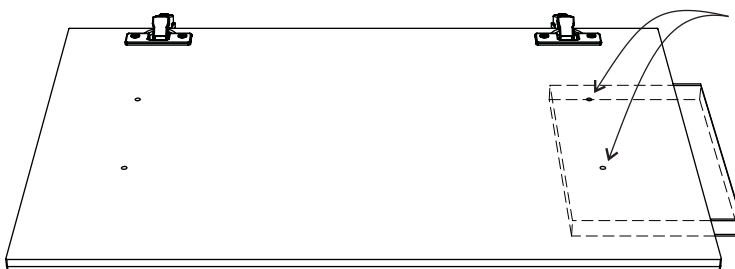
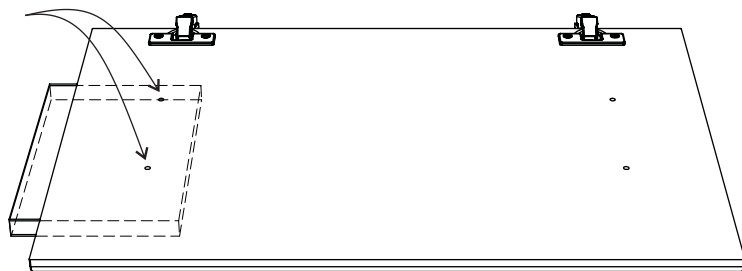
Left door



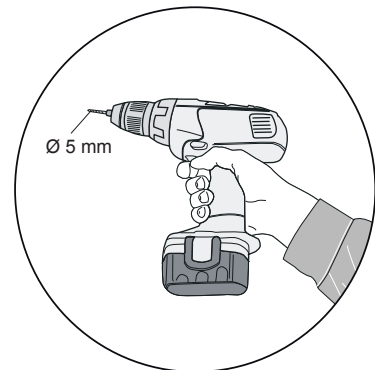
7



Left door

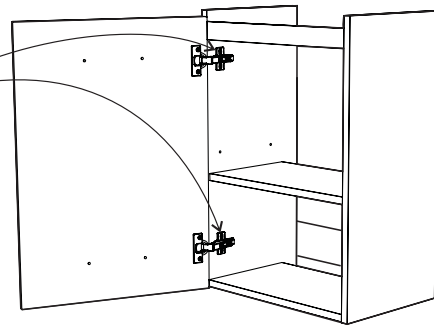
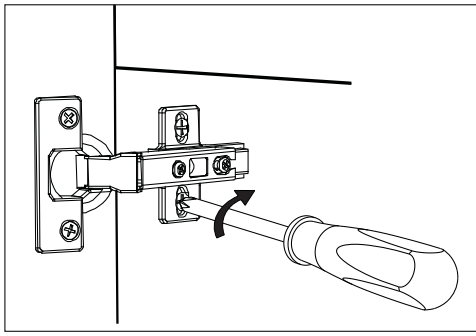


Right door

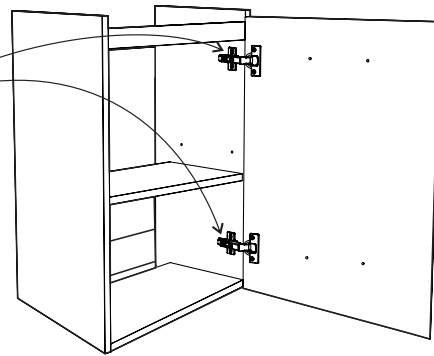
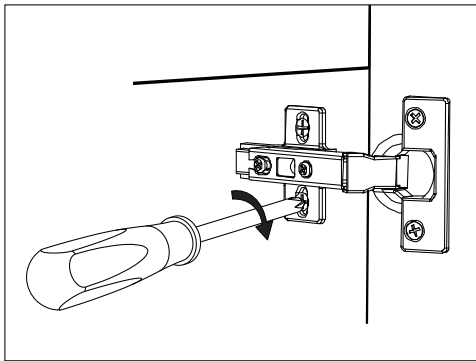


8

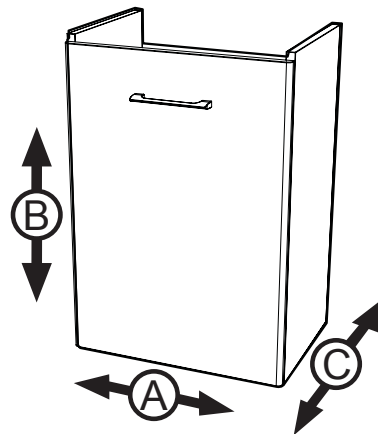
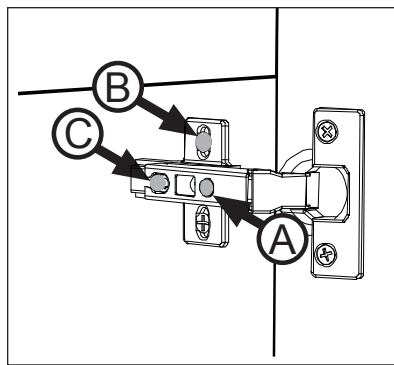
Left door



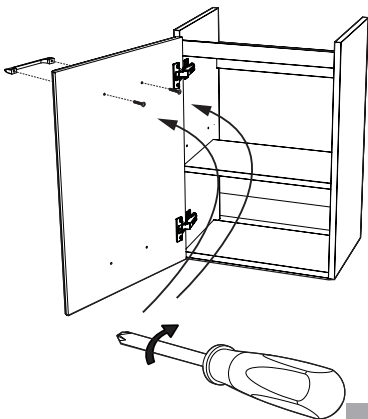
Right door



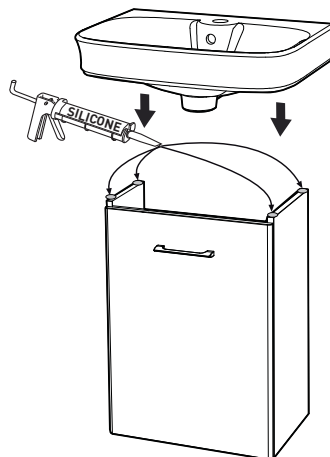
9



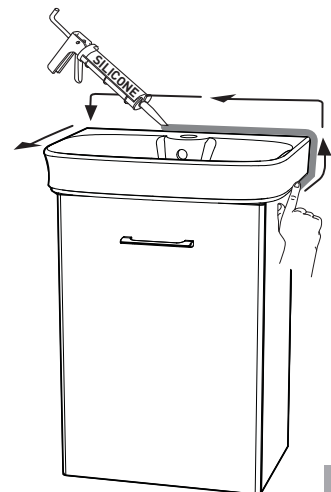
10



11



12



13

FI

Puhdistus ja hoito – kylpyhuonekalusteet ja peilikaappi

- Kylpyhuonekalusteet kuivataan pehmeällä kuivalla liinalla. Vältä terävien esineiden käyttöä.
- Vaikemmat tahrat voidaan poistaa lämpimällä vedellä ja miedolla yleispuhdistusaineella kostutetulla liinalla. Kuivaa pinnat aina huolellisesti puhdistuksen jälkeen.
- Kalusteita ei tule puhdistaa happoja, liuottimia tai hioma-aineita sisältävillä aineilla. Myös kiillotusaineet voivat heikentää pinnan viimeistelyä.
- Vältä kalusteiden suoraa kosketusta veden kanssa.
- Älä ikinä anna kalusteiden olla märkiä tai kosteita pidemmän aikaa.
- Kalusteiden päälle vahingossa kaatuneet kemikaalit, kuten kalkinpoistoaineet, kynsilakanpoistoaineet ja hiusvärit, on välittömästi pyyhittävä pois.
- Kalusteet, joissa on naarmuuntuneita tai haljenneita lakka-, vaneri- tai laminaattipintoja, ovat herkempiä veden vaikutukselle, ja niiden hoidossa on noudatettava suurempaa varovaisuutta.

Kalusteen väri

- Kalusteiden värit voivat erota hieman värinäytteistä.
 - Lakatut pinnat ja vaneripinnat vanhenevat ajan myötä, ja niiden väri voi siksi muuttua.
 - Jatkuva altistuminen suoralle UV-säteilylle, kuten auringonvalolle, voi nopeuttaa värinmuutosta.
- Kylpyhuoneen tehokas tuuletus ja +15 °C – +30 °C:n lämpötila on tärkeää kalusteiden laadun ja ulkonäön säilymisen kannalta. Kalusteet kestävät hyvin ilmankosteuden vaihteluita, mutta suoralla kosketuksella veden kanssa voi olla negatiivisia vaikutuksia ulkonäköön, rakenteeseen ja toimintoihin. Vältä siksi kalusteiden suoraa kosketusta veden kanssa.
- Virheellisestä puhdistuksesta tai käytöstä ja etenkin pitkäaikaisesta kosketuksesta veden kanssa syntyneet vauriot kalusteissa eivät anna aihetta reklamaatioon. IDO kylpyhuonekalusteet on valmistettu erittäin korkeat laatuvaatimukset täyttävistä ja kosteutta hyvin kestävästä materiaaleista. Runko, ovet ja hyllylevy on valmistettu kosteutta kestävästä MDF-levystä ja lastulevystä, ja ne kierrätetään pintakäsittelyä puuna. Helat sekä metallikahvat ja ruuvit kierrätetään metallina.

NO

Rengjøring og vedlikehold - baderomsmøbler og speilskap

- Baderomsmøblene tørkes av med en myk, tørr klut. Unngå skarpe gjenstander.
- Bruk en fuktig klut med varmt vann og et mildt universalgjenkjøringsmiddel for å fjerne vanskelige flekker. Tørk alltid overflaten nøye etter rengjøring.
- Møbler skal ikke rengjøres med midler som inneholder syre, løsemidler eller slipemidler. Også møbelpolish kan skade finishen.
- Unngå at møblene kommer i direkte kontakt med vann.
- La ikke møblene være våte eller fuktige lenge.
- Hvis du er uheldig og søler kjemikalier på møblene, f.eks. avkalkingsmiddel, neglelakkfjerner, hårfargingsmiddel eller lignende, må du umiddelbart fjerne dem.
- Møbler med riper og sprekker på lakkerte overflater, finér eller laminat er mer følsomme for vann og må behandles med større forsiktighet.

Møbelfarge

- Fargen på møblene kan skille seg noe fra fargeprøvene.
 - Lakkerte overflater og overflater av finér eldes med tiden, og fargen kan da endre seg.
 - Kontinuerlig eksponering for direkte UV-stråling, for eksempel sollys, kan påskynde fargeforandringen.
- Effektiv baderomsventilasjon og en temperatur på mellom +15 °C og +30 °C er viktig for å bevare møblenes kvalitet og utseende. Møblene er motstandsdyktige mot svingninger i luftfuktighet, derimot kan direktekontakt med vann ha negativ påvirkning på utseende, struktur og funksjoner. Unngå derfor å utsette møblene for direkte kontakt med vann.
- Skader på møblene som skyldes feilaktig rengjøring eller bruk og fremfor alt langvarig kontakt med vann, utgjør ikke grunn til reklamasjon.
- Porsgrund's baderomsmøbler er fremstilt i materialer som oppfyller svært høye krav til kvalitet og fuktbestandighet. Skrog, dører og hyller er fremstilt i fuktbestandig MDF og sponplate, og gjenvinnes som overflatebehandlet tre. Beslag, metallhåndtak og skruer gjenvinnes som metall.

SE

Rengöring och skötsel – Badrumsmöbler och spegelskåp

- Badrumsmöbler torkas av med en mjuk, torr trasa. Undvik vassa föremål.
- För att ta bort svårare fläckar används en fuktig trasa med varmt vatten och ett mildt allrengöringsmedel. Torka alltid ytorna noga efter rengöring.
- Möbler ska inte rengöras med medel som innehåller syror, lösningsmedel eller slipmedel. Även möbelpolish kan försämra ytfinishen.
- Undvik direktkontakt mellan möbler och vatten.
- Låt aldrig möblerna vara våta eller fuktiga en längre tid.
- Om du råkar spilla kemikalier t.ex. avkalkningsmedel, nagellacksborttagare, hårfärgningsmedel eller liknande på möblerna så ska det omedelbart tas bort.
- Möbler med repor och sprickor på lackade ytor, fanér eller laminat är känsligare för påverkan av vatten och ska behandlas med större försiktighet.

Möbelfärg

- Färgen på möblerna kan skilja något från färgprover.
 - Lackade ytor och ytor av fanér åldras med tiden och färgen kan då förändras.
 - Kontinuerlig exponering av direkt UV-strålning, exempelvis solljus, kan påskynda färgförändringen.
- Effektiv badrumsventilation och en temperatur på mellan +15° C och +30° C är viktig för att bevara möblernas kvalitet och utseende. Möblerna är motståndskraftiga mot svängningar i luftfuktigheten, däremot kan direktkontakt med vatten negativt påverka utseendet, strukturen och funktionerna. Undvik därför att möblerna utsätts för direkt vattenkontakt.
- Skador på möblerna som uppkommit genom felaktig rengöring eller användning och i synnerhet genom långvarig kontakt med vatten utgör inte grund för reklamation.
- IDO's badrumsmöbler är tillverkade av material som uppfyller mycket höga krav på kvalitet och fukttålighet. Stomme, dörrar och hyllplan är tillverkade i fukttrog MDF och spånskiva och återvinns som ytbehandlat trä. Beslag samt metallhåndtag och skruvar återvinns som metall.

GB

Cleaning and Care Instruction - Bathroom furniture and mirror cabinets

- Bathroom furniture should be cleaned with a soft dry cloth. Avoid using abrasive materials or anything sharp.
- To remove stubborn dirt a damp cloth with warm water and a mild household cleaning agent can be used. Always dry surfaces thoroughly after cleaning.
- Furniture should not be cleaned with agents containing acids or solvents. Abrasive cleaners and furniture polish should also be avoided.
- Avoid direct contact between furniture and water.
- Never leave the furniture surfaces wet or damp for long periods of time.
- Any spilt chemicals such as decalcifying agents, nail polish remover, hair dyes etc. should be wiped clean immediately.
- Furniture with scratches and/or cracks in lacquered, veneer or laminate surfaces are less resistant to water and should be treated with more care.

Furniture colour

- Furniture colour may vary slightly from the colour of the sample.
 - Lacquered and veneer surfaces are subject to aging and their colour may change over time.
 - Continuous exposure to UV radiation (such as direct sunlight) may accelerate any colour change.
- The quality and appearance of the furniture is best preserved if the bathroom is efficiently ventilated and the temperature maintained at between +15°C and +30°C. The furniture is resistant to fluctuations in air humidity; however direct contact with water may adversely affect its appearance, structure and functionality. Therefore, direct exposure to water should be avoided.
- Product defects resulting from inappropriate cleaning and use, or resulting from prolonged contact with water, do not constitute a basis for complaint.
- IDO's bathroom furniture is produced from materials which meet very high standards of quality and moisture resistance. Cabinets, doors and shelves are produced in moisture-resistant MDF and chipboard and are recycled as surface-treated wood. Fittings, metal handles and screws are sorted and recycled as metal.

EE

Puhastamine ja hooldus – vannitoamööbel ja peeglikaab

- Kuivatage vannitoamööblit pehme kuiva lapiga. Välistage teravaid esemeid.
- Raskemini eemaldage plekkide puhul kasutage niisket lappi, sooja vett ja õrnatoimelist üldpuhastusvahendit. Kuivatage pinnad alati hoolikalt pärast puhastamist.
- Mööblit ei tohi puhastada vahenditega, mis sisaldavad happeid, lahusteid või abrasiive. Ka mööblipoleerimisvahend võib pinda kahjustada.
- Välistage mööblit otsest kokkupuudet veega.
- Ärge kunagi jätke mööblit pikemaks ajaks märjaks või niiskeks.
- Kui mööblile satub kogemata kemikaale, nt katlakivieemaldit, küünelakieemaldit, juuksevärvi või muud sarnast, tuleb see koheselt puhastada.
- Kriimustuste ja pragudega mööblit lakitud pinnad, vineer või laminaat on tundlikud veemõju suhtes ja neid tuleb kohelda suurema ettevaatlikkusega.

Mööblivärv

- Mööbli tegelik värv võib veidi värviproovist erineda.
 - Lakitud ja vineerpinnad vananevad aja jooksul ja nende värv võib muutuda.
 - Pidev UV-kiirguse, nt päikesevalguse käes olek võib värvimuutust kiirendada.
- Mööbli kvaliteedi ja välimuse säilitamiseks on oluline efektiivne vannitoa ventilatsioon ja temperatuur +15...+30 °C. Mööbel on vastupidav õhuniiskuse kõikumisele, kuid otsene kokkupuude veega võib mõjutada välimust, struktuuri ja funktsiooni. Seepärast välistage mööblit otsest kokkupuudet veega.
- Valest hooldusest, valest kasutamisest või pikaajalisest veega kokkupuutest tingitud mööbli kahjustused ei ole pretensiooni esitamise aluseks. IDO vannitoamööbel on valmistatud materjalist, mis vastab väga kõrgetele kvaliteedi- ja niiskustaluvuse nõuetele. Karkass, ukсед ja riuliplaadid on valmistatud niiskuskindlast MDF-st ja puitlaastplaadist ning taaskasutusse sorteeritakse need töödeldud pinnaga puiduna. Kinnitused, metallkäepidemed ja kruvid sorteeritakse taaskasutusse metallina.

LV

Vannas istabas mēbeļu un spoguļskapi tīrīšana un kopšana

- Vannas istabas mēbeles jānoslauka ar mīkstu, sausu drāniņu. Nedrīkst lietot asus priekšmetus.
- Virsmu attīrīšanai no grūti notīrāmiem traipiem jālieto siltā ūdenī samitrināta drāniņa vai maigs universālais tīrīšanas līdzeklis. Pēc tīrīšanas virsmas kārtīgi jānosusina.
- Mēbeļu tīrīšanai nedrīkst lietot līdzekļus, kas satur skābes, šķīdinātājus vai abrazīvas piedevas. Virsmu izskatu var pasliktināt arī mēbeļu pulēšanas līdzekļi.
- Virsmas jāsgargā no tiešas saskares ar ūdeni.
- Virsmas nedrīkst ilgstoši atstāt slapjas vai mitras.
- Ja uz mēbeļu virsmām nejauši nonāk ķīmikālijas, piemēram, atkaļķošanas līdzeklis, nagu lakas noņēmējs, matu krāsa vai tml., tās nekavējoties jānotīra.
- Mēbeles, kuru lakotajās, saplākšņa vai lamināta virsmās ir radušies skrāpējumi, ir ļoti jutīgas pret ūdens iedarbību un jāapstrādā īpaši uzmanīgi.

Mēbeļu krāsa

- Mēbeļu krāsa var nedaudz atšķirties no krāsas paraugiem.
- Lakotas virsmas un saplākšņa virsmas laika gaitā noveco un tādēļ var mainīt krāsu.
- Krāsas izmaiņas var veicināt tieša UV starojuma, piemēram, saules gaismas iedarbība.

Lai saglabātu mēbeļu kvalitāti un nevainojamu izskatu, liela nozīme ir tam, lai vannas istabā būtu nodrošināta efektīva ventilācija un temperatūra robežās no +15 °C līdz +30 °C. Mēbeles ir izturīgas pret gaisa mitruma svārstībām, taču tieša saskare ar ūdeni var negatīvi ietekmēt to izskatu, struktūru un funkcijas. Tādēļ jācenšas nepieļaut ūdens nokļūšanu uz mēbeļu virsmām.

Reklamācijas saistībā ar bojājumiem, kas radušies nepareizas mēbeļu tīrīšanas vai lietošanas dēļ, jo īpaši atrodies ilgstoša saskarē ar ūdeni, netiek pieņemtas. „IDO” vannas istabas mēbeles ir izgatavotas no materiāliem, kas atbilst ļoti augstām prasībām attiecībā uz kvalitāti un mitrumizturību. Mēbeļu korpusi, durvīņas un plaukti ir izgatavoti no mitrumizturīgām MDF un skaidu plāksnēm, ko pēc nokalpošanas var izmantot kā koksni ar apstrādātām virsmām. Furnitūru var nodot metāllūžņos.

LT

Vonios kambario baldų ir veidrodinių spintelių valymas ir priežiūra

- Vonios kambario baldus reikia valyti minkšta sausa šluoste. Nenaudokite aštrių įrankių.
- Sunkiai valomas dėmes nuo paviršių reikia valyti šiltame vandenyje suvilgyta šluoste ar švelnia universalia valymo priemone. Nuvalius paviršių reikia kruopščiai nusausinti.
- Baldų valymui negalima naudoti priemonių, kurių sudėtyje esama rūgščių, tirpiklių ar abrazyvinių dalių. Baldų paviršiui gali pakenkti ir baldų poliravimo priemonės.
- Baldų paviršius reikia saugoti nuo tiesioginio sąlyčio su vandeniu.
- Negalima ilgiam laikui palikti šlapių ar drėgnų paviršių.
- Jei ant baldų paviršiaus netyčia patenka cheminių medžiagų, pvz., nukalkinimo priemonių, nagų lako valiklių, plaukų dažų ar pan., juos reikia nedelsiant nuvalyti.
- Baldai, kurių lakuotas, fanerinis ar laminuotas paviršius yra su- braižytas, yra labai neatsparūs vandens poveikiui ir juos prižiūrėti reikia itin atsargiai.

Baldų spalva

- Baldų spalva gali šiek tiek skirtis nuo spalvos pavyzdžių.
- Lakuoti ir faneriniai paviršiai laikui bėgant sensta, todėl jų spalva gali pakisti.
- Spalvos gali pakisti ir dėl tiesioginių ultravioletinių spindulių, pvz., dėl saulės šviesos poveikio.

Kad baldai kuo ilgiau išliktų kokybiški ir nepriekaištingai atrodytų, labai svarbu, kad vonios kambariye būtų įrengta efektyvi ventilacija, o temperatūra būtų nuo +15 °C iki +30 °C. Baldai atsparūs oro drėgmės svyravimams, tačiau tiesioginis sąlytis su vandeniu gali neigiamai paveikti jų išvaizdą, struktūrą ir funkcijas. Todėl reikia stengtis, kad vanduo nepakliūtų ant baldų paviršių. Pretenzijos, susijusios su pažeidimais, atsiradusiais dėl neteisingo baldų valymo ar jų naudojimo, ir ypač, jei baldai patyrė ilgai trunkantį sąlytį su vandeniu, nepriimamos.

„IDO” vonios kambario baldai pagaminti iš medžiagų, kurios atitinka itin aukštus kokybės ir atsparumo drėgmei reikalavimus. Baldų korpusas, durėlės ir lentynos pagamintos iš drėgmei atsparių MDF ir skiedrų plokščių, kurias, baldus išmetant, galima utilizuoti kaip medieną apdorotais paviršiais. Furnitūrą galima atiduoti į metalo laužą.



FINLAND

Geberit Oy
Tahkotie 1
FI-01530 Vantaa
T +358 10 662 300
tekninentuki@geberit.com
→ www.ido.fi

SVERIGE

Geberit AB
Box 140
SE-295 22 Bromölla
T +46 456 480 00
info@ido.se
→ www.ido.se

EXPORT

→ www.idobathroom.com



NORGE

Geberit AS
Luhrtoppen 2
NO-1470 Lørenskog
T +47 67 97 82 00
sales.no@geberit.com
→ www.porsgrundbad.no