



# Oras Optima

INSTALLATION AND MAINTENANCE GUIDE





## Contents

<b>CZ</b> Obsah	<b>FI</b> Sisällysluettelo	<b>NL</b> Inhoud	<b>SE</b> Innehållsförteckning
<b>DE</b> Inhaltsübersicht	<b>FR</b> Sommaire	<b>NO</b> Innhold	<b>SK</b> Obsah
<b>DK</b> Indholdsfortegnelse	<b>IT</b> Indice	<b>PL</b> Spis treści	<b>UA</b> Зміст
<b>EE</b> Sisukord	<b>LT</b> Turinys	<b>RO</b> Cuprins	
<b>ES</b> Contenidos	<b>LV</b> Saturs	<b>RU</b> Содержание	



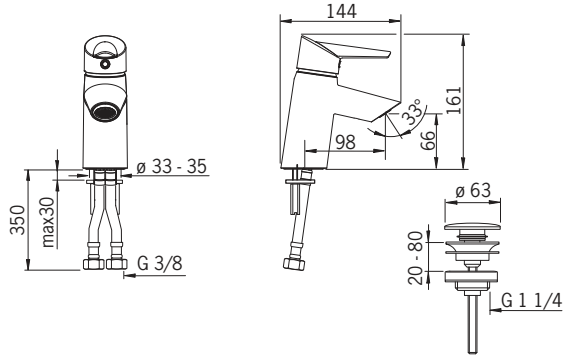
Technical data.....	4-6
Installation .....	7-9
Operation.....	9-10
Maintenance.....	9-11
Spare parts.....	12



Technical data.....	13-18
Installation .....	19-26
Operation.....	26-27
Maintenance.....	26, 28-32
Spare parts.....	33-35

## 2700F

EN 817  
I (ISO 3822)  
50 - 1000 kPa  
0.18 l/s (300 kPa)  
90 kPa (0.1 l/s)  
max. +80°C

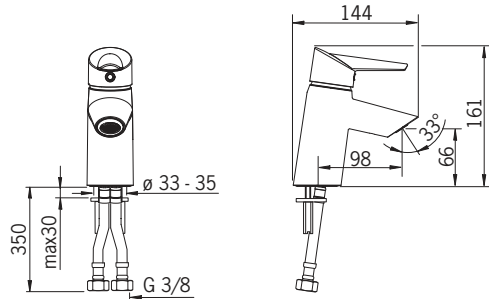


STF VTT-RTH-00007-14  
 VA 1.42/20420

Sintef Nr. 3081

## 2710F

EN 817  
I (ISO 3822)  
50 - 1000 kPa  
0.18 l/s (300 kPa)  
90 kPa (0.1 l/s)  
max. +80°C

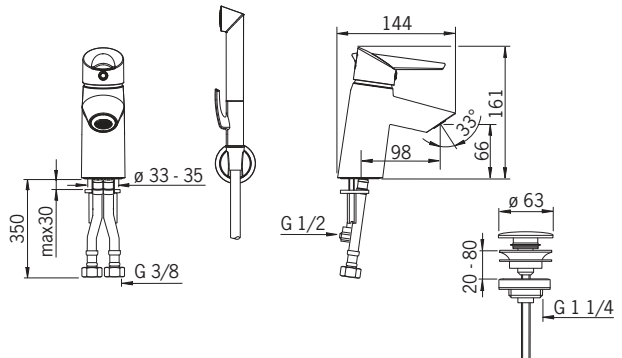


STF VTT-RTH-00007-14  
 VA 1.42/20420

Sintef Nr. 3081

## 2702F

EN 817  
I (ISO 3822)  
50 - 1000 kPa  
0.13 l/s (300 kPa)  
170 kPa (0.1 l/s)  
max. +80°C

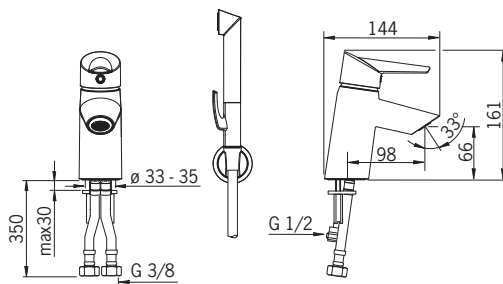


STF VTT-RTH-00007-14  
 VA 1.42/20420

Sintef Nr. 3081

## 2712F

EN 817  
I (ISO 3822)  
50 - 1000 kPa  
0.13 l/s (300 kPa)  
170 kPa (0.1 l/s)  
max. +80°C

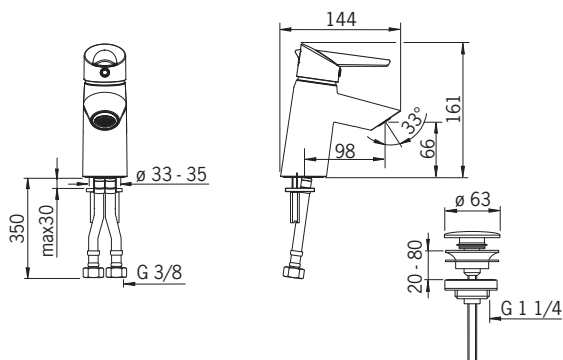


STF VTT-RTH-00007-14  
VA VA 1.42/20420

Sintef Nr. 3081

## 2700FG

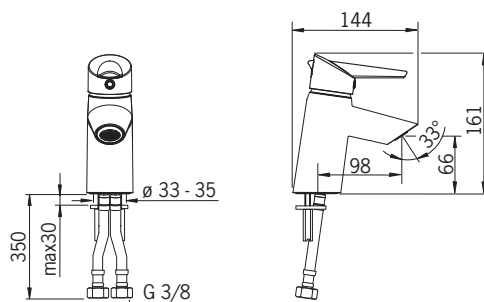
EN 817  
I (ISO 3822)  
50 - 1000 kPa  
0.18 l/s (300 kPa)  
90 kPa (0.1 l/s)  
0.1 l/s (Eco-flow at 300 kPa)  
max. +80°C



STF VTT-RTH-00007-14  
VA VA 1.42/20420

## 2710FG

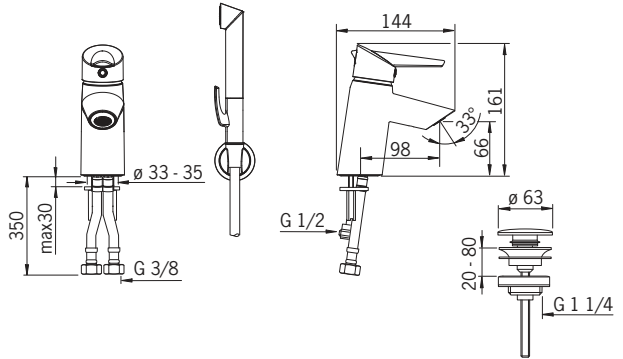
EN 817  
I (ISO 3822)  
50 - 1000 kPa  
0.18 l/s (300 kPa)  
90 kPa (0.1 l/s)  
0.1 l/s (Eco-flow at 300 kPa)  
max. +80°C



STF VTT-RTH-00007-14

## 2702FG

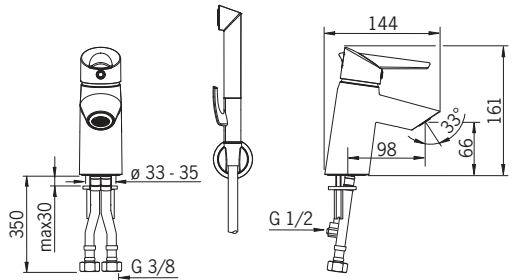
EN 817  
I (ISO 3822)  
50 - 1000 kPa  
0.13 l/s (300 kPa)  
170 kPa (0.1 l/s)  
0.1 l/s (Eco-flow at 300 kPa)  
max. +80°C



STF VTT-RTH-00007-14

## 2712FG

EN 817  
I (ISO 3822)  
50 - 1000 kPa  
0.13 l/s (300 kPa)  
170 kPa (0.1 l/s)  
0.1 l/s (Eco-flow at 300 kPa)  
max. +80°C



STF VTT-RTH-00007-14

## Installation

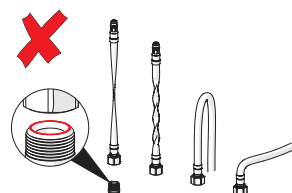
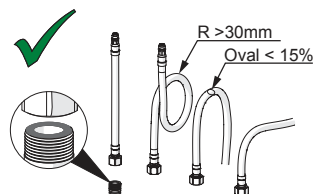
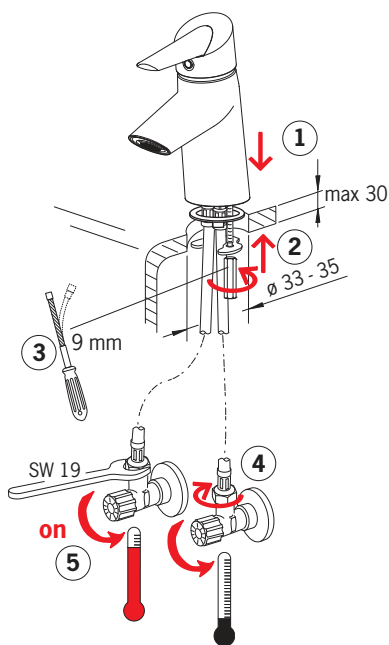
CZ Montáž  
DE Montage  
DK Installation  
EE Paigaldus  
ES Montaje

FI Asennus  
FR Installation  
IT Montaggio  
LT Montavimas  
LV Montāža

NL Installatie  
NO Montering  
PL Instalacja  
RO Instalare  
RU Установка

SE Installation  
SK Inštalácia  
UA Встановлення

### 2700F, 2710F, 2700FG, 2710FG



# Installation

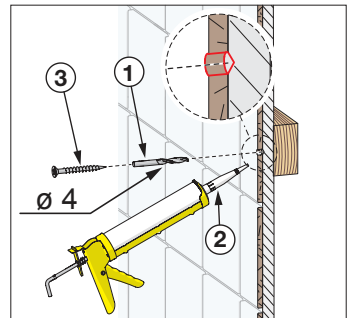
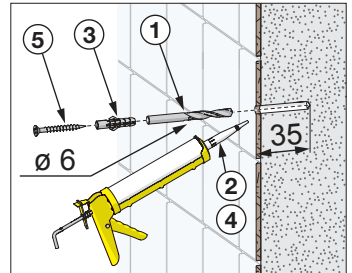
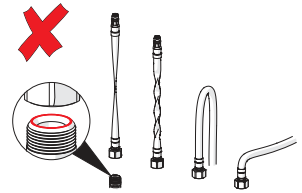
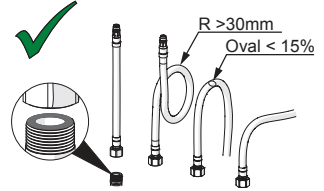
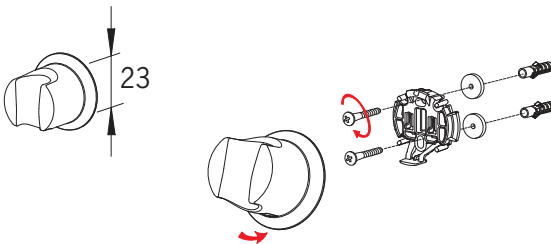
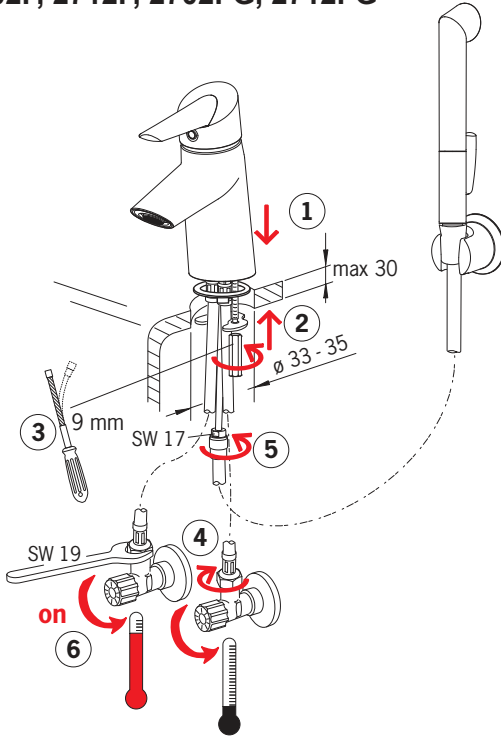
CZ Montáž  
DE Montage  
DK Installation  
EE Paigaldus  
ES Montaje

FI Asennus  
FR Installation  
IT Montaggio  
LT Montavimas  
LV Montāža

NL Installatie  
NO Montering  
PL Instalacja  
RO Instalare  
RU Установка

SE Installation  
SK Inštalácia  
UA Встановлення

## 2702F, 2712F, 2702FG, 2712FG





## Installation/Operation

**CZ** Montáž/Funkce

**DE** Montage/Funktion

**DK** Installation/Betjening

**EE** Paigaldus/Toimimine

**ES** Montaje/Servicio

**FI** Asennus/Toiminta

**FR** Installation/Utilisation

**IT** Montaggio/Funzionamento

**LT** Montavimas/Veikimo principas

**LV** Montāža/Darbības princips

**NL** Installatie/Bediening

**NO** Montering/Funksjon

**PL** Instalacja/Działanie

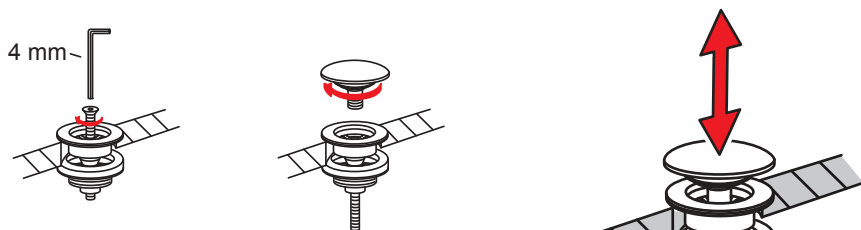
**RO** Instalare /Funcționare

**RU** Установка/Принцип действия

**SE** Funktion

**SK** Prevádzka

**UA** Встановлення / Принцип дії



## Rinsing

**CZ** Vypláchnutí

**DE** Spülen

**DK** Gennemskyldning

**EE** Loputama

**ES** Aclarar

**FI** Huuhtelu

**FR** Rinçage

**IT** Spurgo

**LT** Praplovimas

**LV** Skalošana

**NL** Spoelen

**NO** Rengjøring

**PL** Płukania

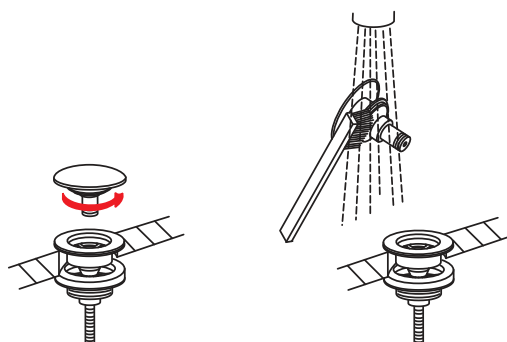
**RO** Spălare

**RU** Промывка

**SE** Renspolning

**SK** Vypláchnutie

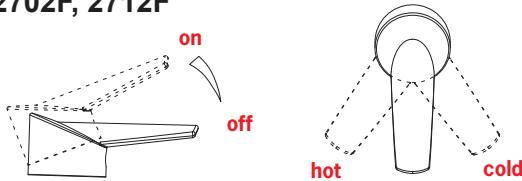
**UA** Промивання



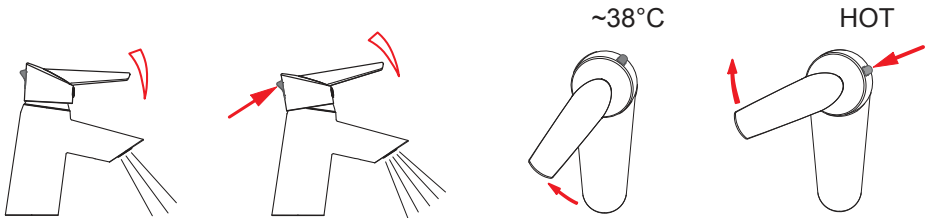
## Operation

<b>CZ</b> Funkce	<b>FI</b> Toiminta	<b>NL</b> Bediening	<b>SE</b> Funktion
<b>DE</b> Funktion	<b>FR</b> Utilisation	<b>NO</b> Funksjon	<b>SK</b> Prevádzka
<b>DK</b> Betjening	<b>IT</b> Funzionamento	<b>PL</b> Działanie	<b>UA</b> Принцип дії
<b>EE</b> Toimimine	<b>LT</b> Veikimo principas	<b>RO</b> Funcționare	
<b>ES</b> Servicio	<b>LV</b> Darbības princips	<b>RU</b> Принцип действия	

### 2700F, 2710F, 2702F, 2712F



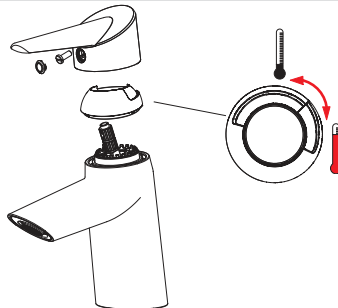
### 2700FG, 2710FG, 2702FG, 2712FG



## Limiting temperature

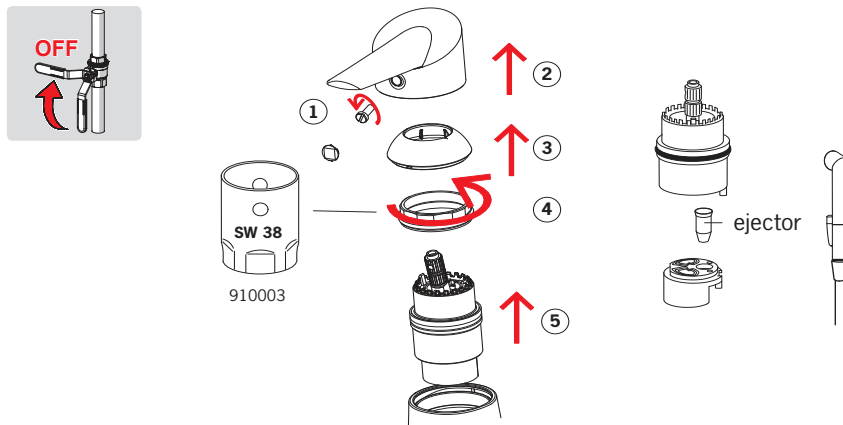
<b>CZ</b> Omezení teplé vody	<b>NL</b> Perlator vervangent
<b>DE</b> Temperaturbegrenzung	<b>NO</b> Begrenzing temperatuur
<b>DK</b> Forindstilling af vandets max. temperatur	<b>PL</b> Ograniczenie temperatury
<b>EE</b> Temperatuuri piiramine seadeosast	<b>RO</b> Limitarea temperaturii
<b>ES</b> Limitación de la temperatura	<b>RU</b> Ограничение температуры в регулирующем блоке
<b>FI</b> Lämpötilan rajoitus	<b>SE</b> Begränsning av vattnets max. temperatur
<b>FR</b> Limitation de la température	<b>SK</b> Obmedzenie teploty
<b>IT</b> Limitazione della temperatura	<b>UA</b> Обмеження температури в регулюючому блоці
<b>LT</b> Temperatūros apribojimas	
<b>LV</b> Karstā ūdens temperatūras ierobežošana	

### 2700FG, 2710FG, 2702FG, 2712FG, 2713FG



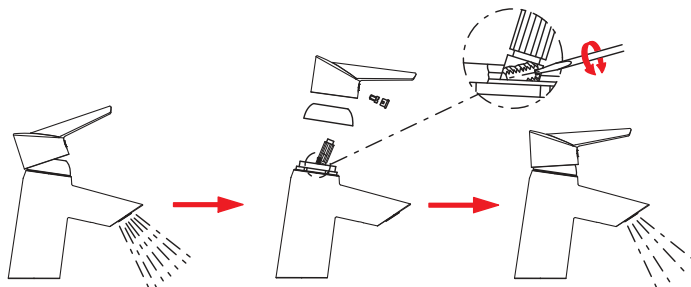
## To change the cartridge

<b>CZ</b> Výměna kartuše	<b>LV</b> Regulēšanas mehānisma kasetes maiņa
<b>DE</b> Ein- und Ausbau der Kartusche	<b>NL</b> Vervangen van het keramische binnenwerk
<b>DK</b> Udskitfning af reguleringskassette (unit)	<b>NO</b> Skifting av kassett
<b>EE</b> Seadeosa vahetus	<b>PL</b> Wymiana modułu sterującego
<b>ES</b> Montaje del cartucho	<b>RO</b> Înlocuirea cartușului
<b>FI</b> Säätöosan vaihto	<b>RU</b> Замена регулировочного блока
<b>FR</b> Montage et démontage de la cartouche	<b>SE</b> Byte av kassett
<b>IT</b> Montaggio della cartuccia	<b>SK</b> Výměna kartuše
<b>LT</b> Valdanciosios kasetės pakeitimas	<b>UA</b> Заміна регулювального блоку



## Limiting the flow rate

<b>CZ</b> Omezení průtoku	<b>LV</b> Ūdens plūsmas ierobežošana
<b>DE</b> Begrenzung der Durchflußmenge	<b>NL</b> Begrenzing van de doorstroomhoeveelheid
<b>DK</b> Begrænsning af vandmængden	<b>NO</b> Begrensning av vannmengde
<b>EE</b> Vooluhulga piiramine	<b>PL</b> Ograniczenie wielkości strumienia
<b>ES</b> Limitación de la tasa de flujo	<b>RO</b> Limitarea debitului
<b>FI</b> Virtaaman rajoitus	<b>RU</b> Регулирование потока
<b>FR</b> Limitation du débit	<b>SE</b> Flödesbegränsning
<b>IT</b> Limitazione della portata	<b>SK</b> Obmedzenie prietoku
<b>LT</b> Vandens srovės reguliavimas	<b>UA</b> Регулювання потоку



## Spare parts

**CZ** Náhradní díly

**DE** Ersatzteile

**DK** Reservedele

**EE** Varuosad

**ES** Piezas de recambio

**FI** Varaosat

**FR** Pièces détachées

**IT** Pezzi di ricambio

**LT** Atsarginės dalys

**LV** Rezerves daļas

**NL** Reserve-  
onderdelen

**NO** Reservedeler

**PL** Części zamienne

**RO** Piese de schimb

**RU** Запасные части

**SE** Reservdelar

**SK** Náhradné diely

**UA** Запасні частини

### 2700F, 2710F, 2702F, 2712F

1 601319V

2 159053V

3 158726

4 158890

5 601500V

6 158727/10

7 158697

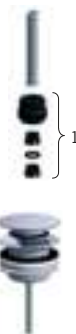
8 601864V (Eco)

### 2702F, 2712F

1 159684

### 2700F, 2702F

159056V



### 2700FG, 2710FG, 2702FG, 2712FG

1 601864V (Eco)

2 158726

3 158890

4 601500V

5 158727/10

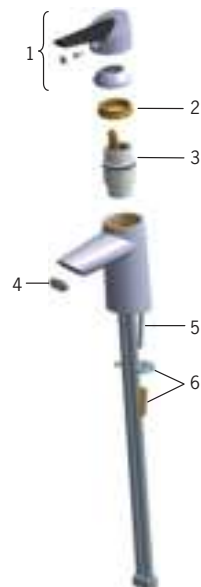
6 158697

### 2702FG, 2712FG

1 159684

### 2700FG, 2702FG

159056V

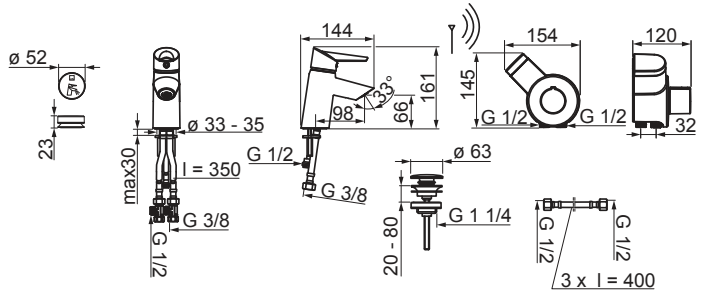


## 2701F

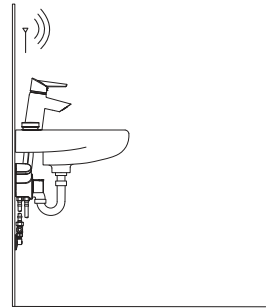
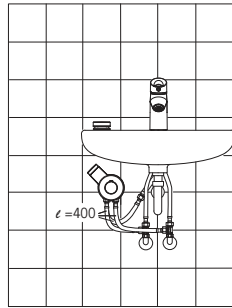
EN 817, EN 15091  
 I (ISO 3822)  
 100 - 1000 kPa  
 0.13 l/s (300 kPa)  
 170 kPa (0.1 l/s)  
 max. +70°C

IP54

AA 1.5V Lithium x 2  
 CR 2450 3 V



STF VTT-RTH-00063-14  
 VA 1.42/20420



Sintef Nr. 3082

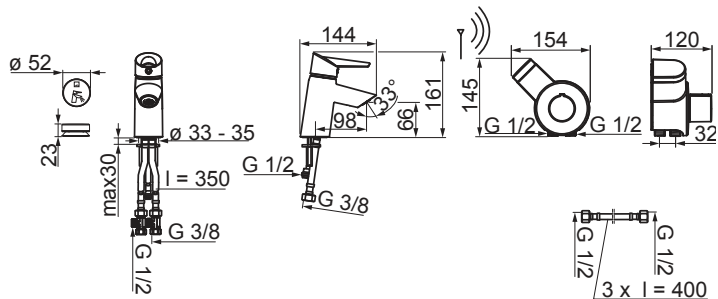
(EMC 2004/108/EY)

## 2711F

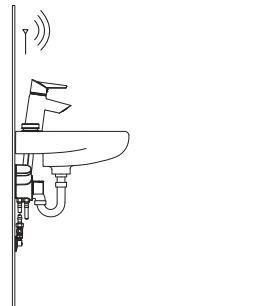
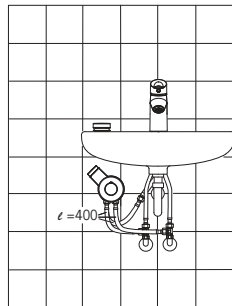
EN 817, EN 15091  
 I (ISO 3822)  
 100 - 1000 kPa  
 0.13 l/s (300 kPa)  
 170 kPa (0.1 l/s)  
 max. +70°C

IP54

AA 1.5V Lithium x 2  
 CR 2450 3 V



STF VTT-RTH-00063-14  
 VA 1.42/20420



Sintef Nr. 3082

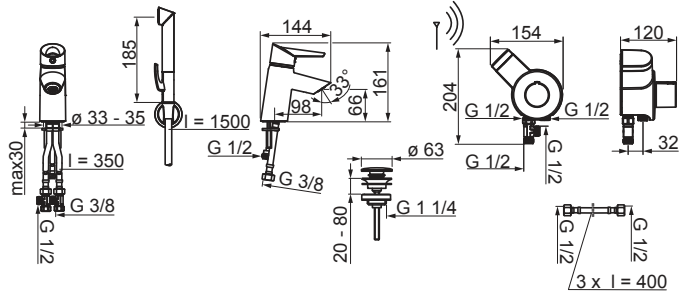
(EMC 2004/108/EY)

## 2703F

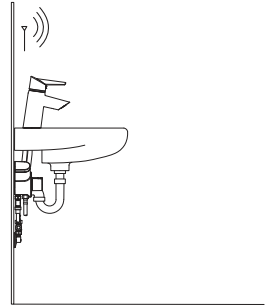
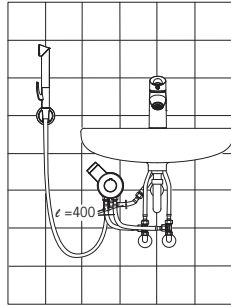
EN 817, EN 15091  
 I (ISO 3822)  
 100 - 1000 kPa  
 0.13 l/s (300 kPa)  
 170 kPa (0.1 l/s)  
 max. +70°C

IP54

AA 1.5V Lithium x 2  
 CR 2450 3 V



STF VTT-RTH-00063-14  
 VA 1.42/20420



Sintef Nr. 3082

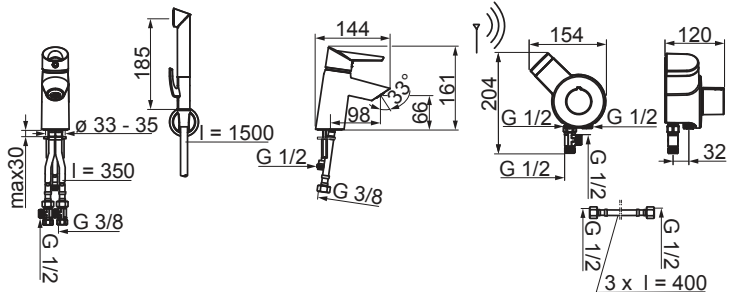
CE (EMC 2004/108/EY)

## 2713F

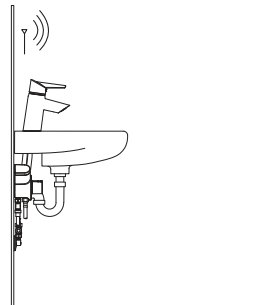
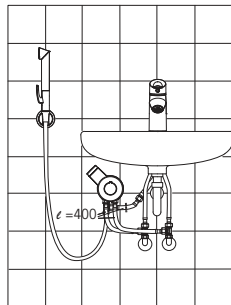
EN 817, EN 15091  
 I (ISO 3822)  
 100 - 1000 kPa  
 0.13 l/s (300 kPa)  
 170 kPa (0.1 l/s)  
 max. +70°C

IP54

AA 1.5V Lithium x 2  
 CR 2450 3 V



STF VTT-RTH-00063-14  
 VA 1.42/20420



Sintef Nr. 3082

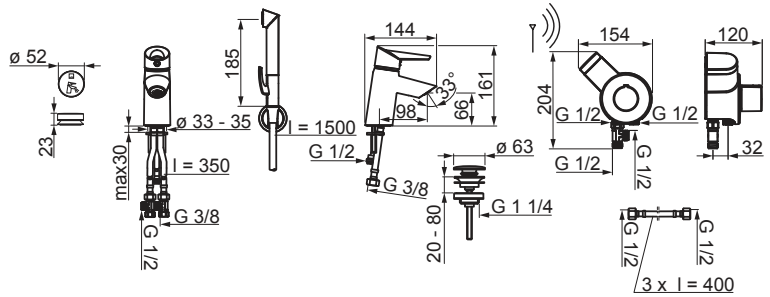
CE (EMC 2004/108/EY)

## 2705F

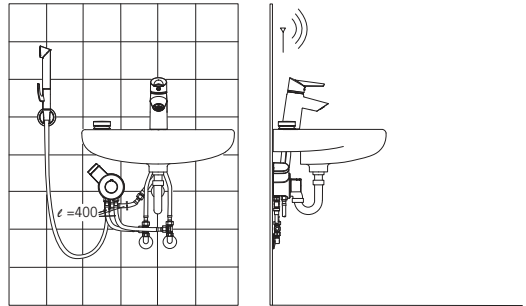
EN 817, EN 15091  
I (ISO 3822)  
100 - 1000 kPa  
0.13 l/s (300 kPa)  
170 kPa (0.1 l/s)  
max. +70°C

IP54

AA 1.5V Lithium x 2  
CR 2450 3 V x 2



STF VTT-RTH-00063-14  
VA VA 1.42/20420



Sintef Nr. 3082

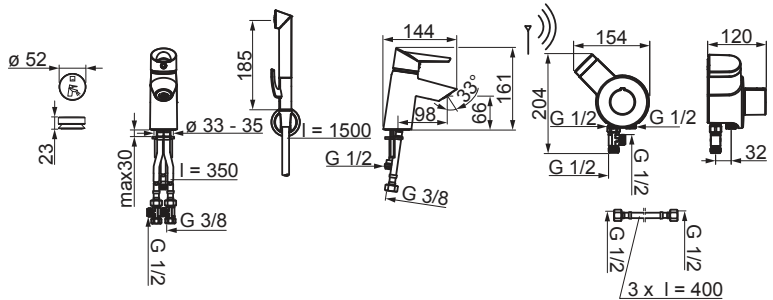
CE (EMC 2004/108/EY)

## 2715F

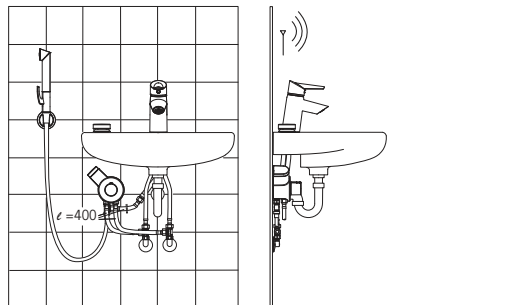
EN 817, EN 15091  
I (ISO 3822)  
100 - 1000 kPa  
0.13 l/s (300 kPa)  
170 kPa (0.1 l/s)  
max. +70°C

IP54

AA 1.5V Lithium x 2  
CR 2450 3 V x 2



STF VTT-RTH-00063-14  
VA VA 1.42/20420



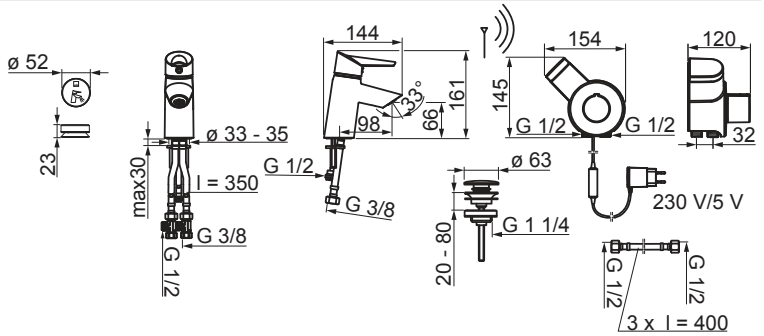
CE (EMC 2004/108/EY)

## 2701FT

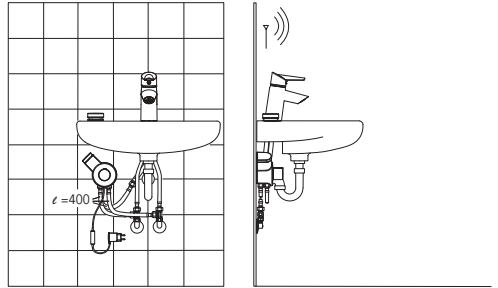
EN 817, EN 15091  
 I (ISO 3822)  
 100 - 1000 kPa  
 0.13 l/s (300 kPa)  
 170 kPa (0.1 l/s)  
 max. +70°C

IP54

230 V/5 V  
 CR 2450 3 V



STF VTT-RTH-00063-14  
 Sintef Nr. 3082



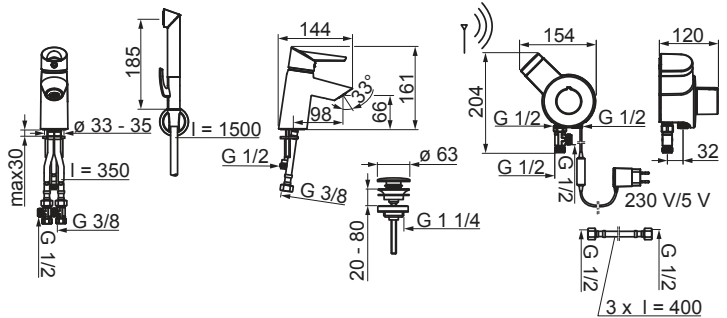
CE (EMC 2004/108/EY)

## 2703FT

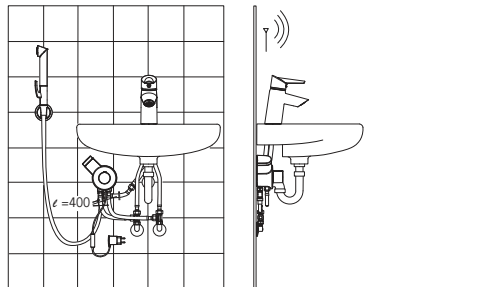
EN 817, EN 15091  
 I (ISO 3822)  
 100 - 1000 kPa  
 0.13 l/s (300 kPa)  
 170 kPa (0.1 l/s)  
 max. +70°C

IP54

230 V/5 V  
 CR 2450 3 V



STF VTT-RTH-00063-14  
 Sintef Nr. 3082



CE (EMC 2004/108/EY)

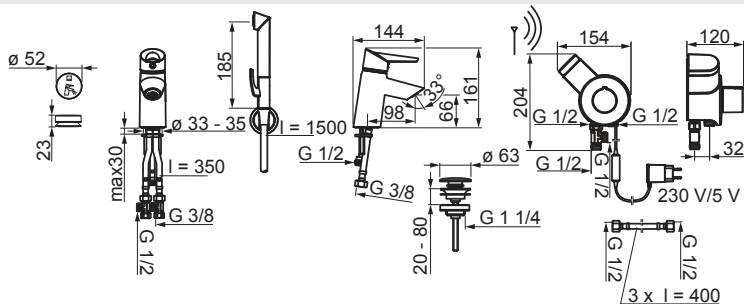


## 2705FT

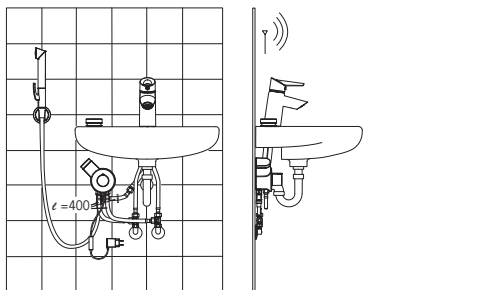
EN 817, EN 15091  
I (ISO 3822)  
100 - 1000 kPa  
0.13 l/s (300 kPa)  
170 kPa (0.1 l/s)  
max. +70°C

IP54

230 V/5 V  
CR 2450 3 V x 2



STF VTT-RTH-00063-14  
Sintef Nr. 3082



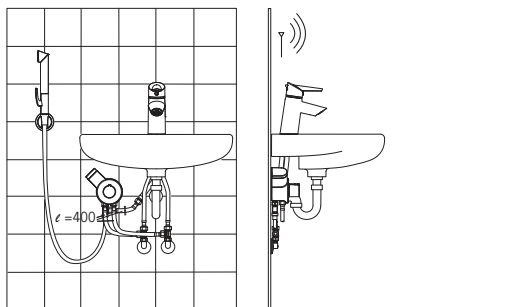
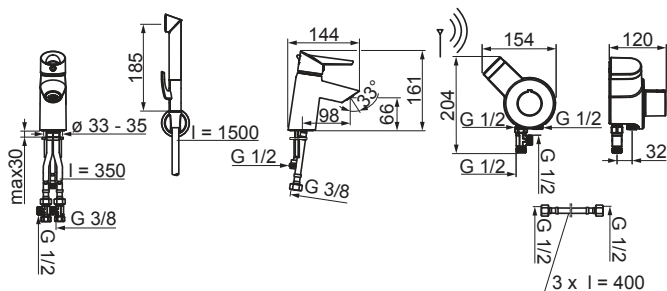
CE (EMC 2004/108/EY)

## 2713FG

EN 817, EN 15091  
I (ISO 3822)  
100 - 1000 kPa  
0.13 l/s (300 kPa)  
170 kPa (0.1 l/s)  
0.07 l/s (Eco-flow at 300 kPa)  
max. +70°C

IP54

AA 1.5V Lithium x 2  
CR 2450 3 V



VA 1.42/20420

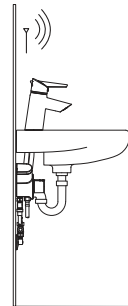
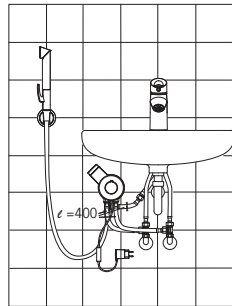
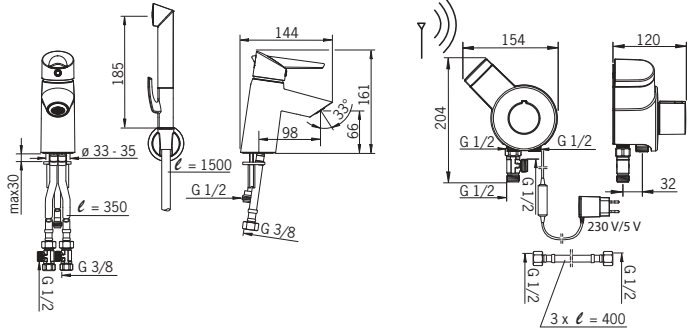
CE (EMC 2004/108/EY)

## 2713FGT

EN 817, EN 15091  
 I (ISO 3822)  
 100 - 1000 kPa  
 0.13 l/s (300 kPa)  
 170 kPa (0.1 l/s)  
 0.07 l/s (Eco-flow at 300 kPa)  
 max. +70°C

IP54

230 V/5 V  
 CR 2450 3 V



VA 1.42/20420

CE (EMC 2004/108/EY)

## Installation

**CZ** Montáž

**DE** Montage

**DK** Installation

**EE** Paigaldus

**ES** Montaje

**FI** Asennus

**FR** Installation

**IT** Montaggio

**LT** Montavimas

**LV** Montāža

**NL** Installatie

**NO** Montering

**PL** Instalacja

**RO** Instalare

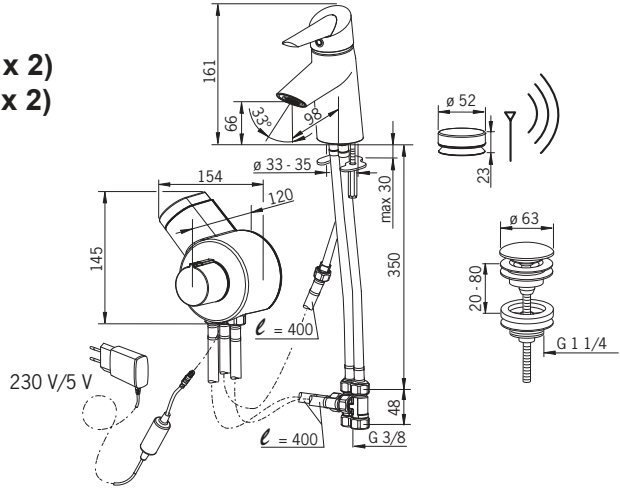
**RU** Установка

**SE** Installation

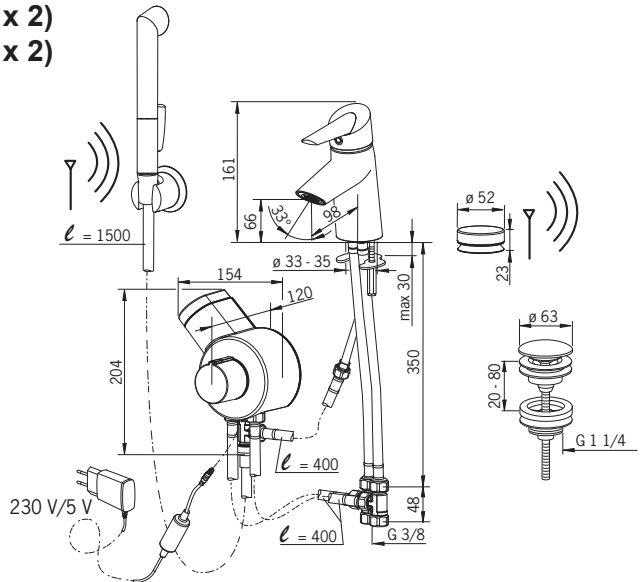
**SK** Inštalácia

**UA** Встановлення

**2701F (AA 1.5 V Lithium x 2)**  
**2711F (AA 1.5 V Lithium x 2)**  
**2701FT (230 /5V)**



**2705F (AA 1.5 V Lithium x 2)**  
**2715F (AA 1.5 V Lithium x 2)**  
**2705FT (230 /5V)**



# Installation

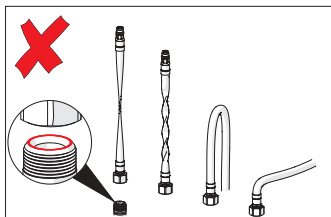
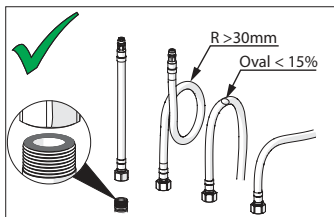
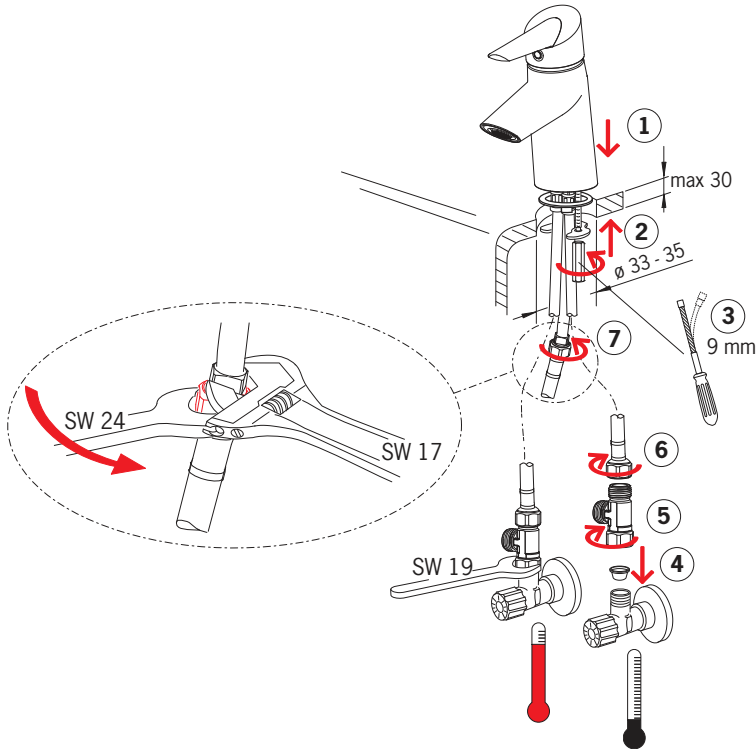
**CZ** Montáž  
**DE** Montage  
**DK** Installation  
**EE** Paigaldus  
**ES** Montaje

**FI** Asennus  
**FR** Installation  
**IT** Montaggio  
**LT** Montavimas  
**LV** Montāža

**NL** Installatie  
**NO** Montering  
**PL** Instalacja  
**RO** Instalare  
**RU** Установка

**SE** Installation  
**SK** Inštalácia  
**UA** Встановлення

**1**



## Installation

CZ Montáž  
DE Montage  
DK Installation  
EE Paigaldus  
ES Montaje

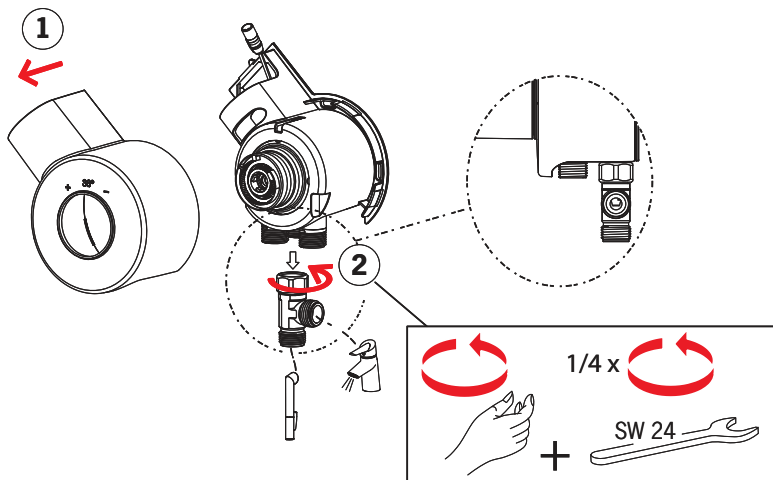
FI Asennus  
FR Installation  
IT Montaggio  
LT Montavimas  
LV Montāža

NL Installatie  
NO Montering  
PL Instalacja  
RO Instalare  
RU Установка

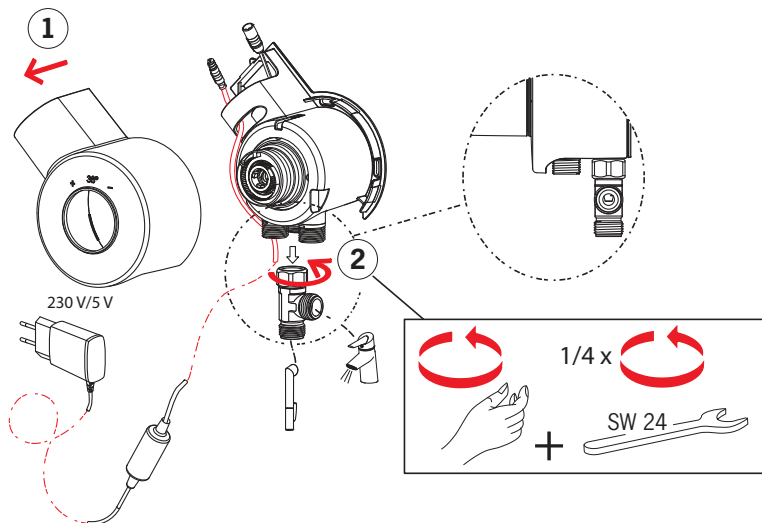
SE Installation  
SK Inštalácia  
UA Встановлення

**2**

**2705F, 2713FG**



**2705FT, 2713FGT**



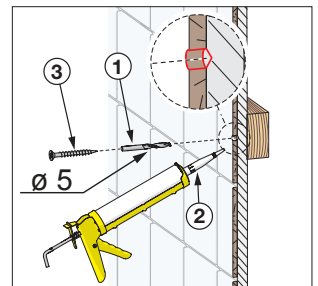
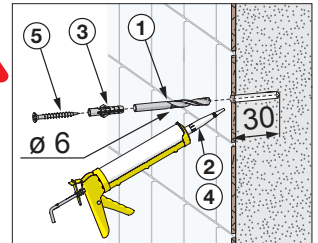
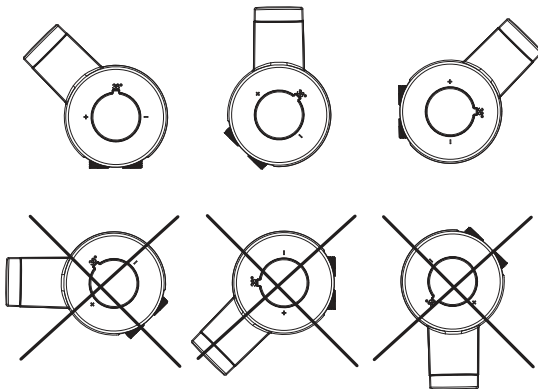
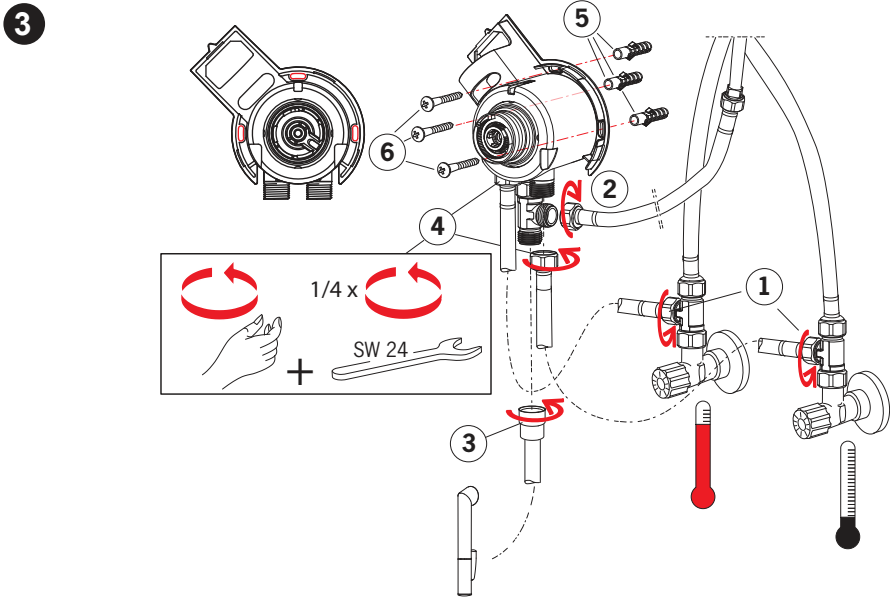
# Installation

CZ Montáž  
DE Montage  
DK Installation  
EE Paigaldus  
ES Montaje

FI Asennus  
FR Installation  
IT Montaggio  
LT Montavimas  
LV Montāža

NL Installatie  
NO Montering  
PL Instalacja  
RO Instalare  
RU Установка

SE Installation  
SK Inštalácia  
UA Встановлення



## Installation

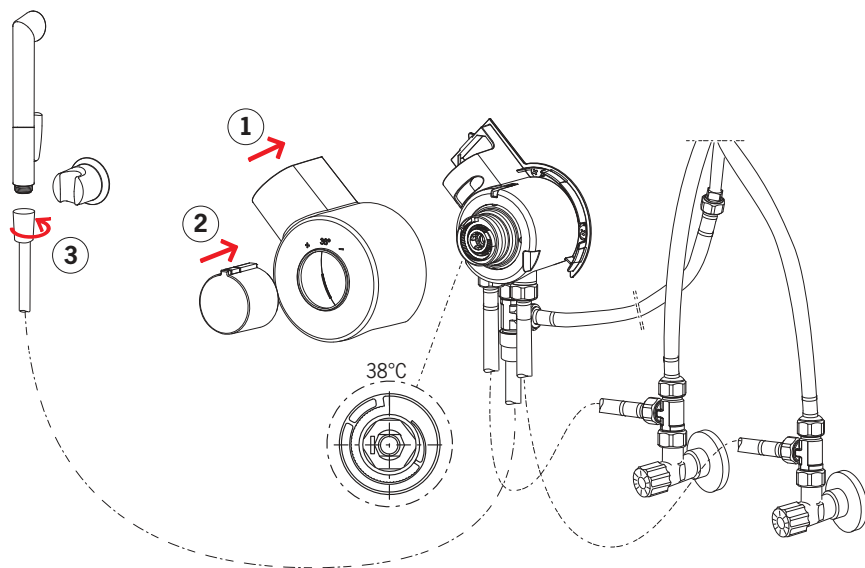
**CZ** Montáž  
**DE** Montage  
**DK** Installation  
**EE** Paigaldus  
**ES** Montaje

**FI** Asennus  
**FR** Installation  
**IT** Montaggio  
**LT** Montavimas  
**LV** Montāža

**NL** Installatie  
**NO** Montering  
**PL** Instalacja  
**RO** Instalare  
**RU** Установка

**SE** Installation  
**SK** Inštalácia  
**UA** Встановлення

4



## Installation

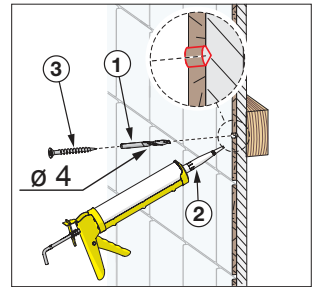
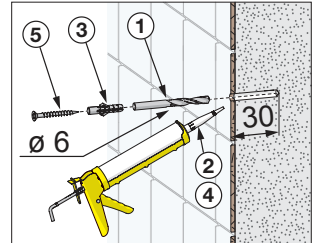
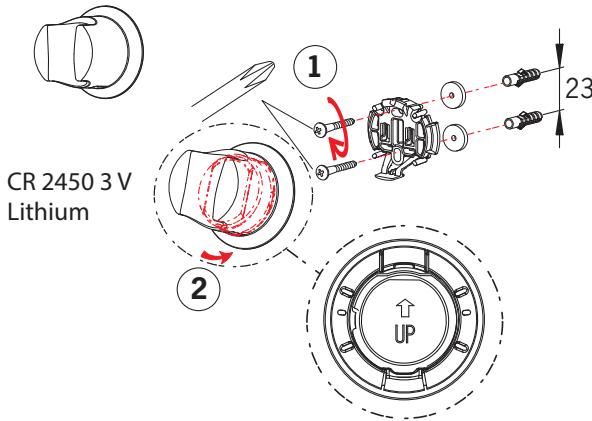
CZ Montáž  
DE Montage  
DK Installation  
EE Paigaldus  
ES Montaje

FI Asennus  
FR Installation  
IT Montaggio  
LT Montavimas  
LV Montāža

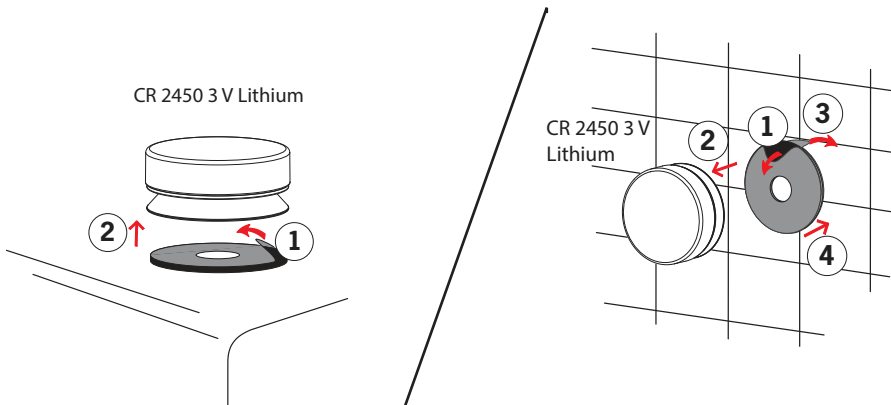
NL Installatie  
NO Montering  
PL Instalacja  
RO Instalare  
RU Установка

SE Installation  
SK Inštalácia  
UA Встановлення

### 5 2703F, 2713F, 2713FG, 2713FGT, 2703FT, 2705F, 2715F, 2705FT



### 6 2701F, 2711F, 2701FT, 2705F, 2715F, 2705FT





## Installation

CZ Montáž  
DE Montage  
DK Installation  
EE Paigaldus  
ES Montaje

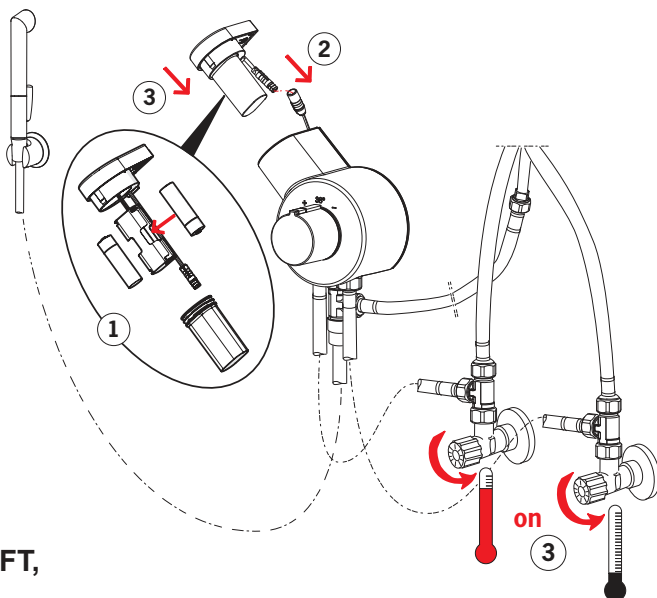
FI Asennus  
FR Installation  
IT Montaggio  
LT Montavimas  
LV Montāža

NL Installatie  
NO Montering  
PL Instalacja  
RO Instalare  
RU Установка

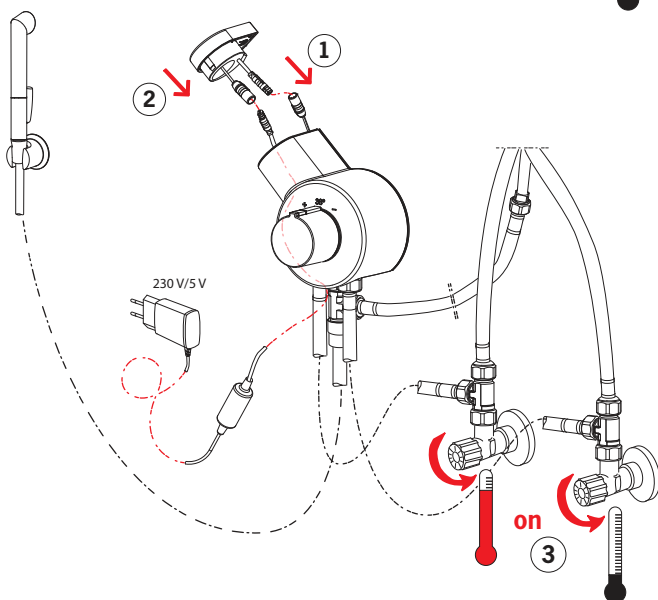
SE Installation  
SK Inštalácia  
UA Встановлення

**7**

**2701F, 2711F, 2703F,  
2713F, 2705F, 2715F,  
2713FG (AA 1.5 V  
Lithium x 2)**



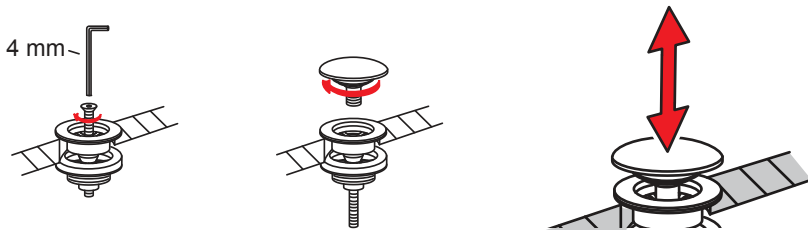
**2701FT, 2703FT, 2705FT,  
2713FGT (230/ 5 V)**



## Installation/Operation

**CZ** Montáž/Funkce  
**DE** Montage/Funktion  
**DK** Installation/Betjening  
**EE** Paigaldus/Toimimine  
**ES** Montaje/Servicio  
**FI** Asennus/Toiminta  
**FR** Installation/Utilisation  
**IT** Montaggio/Funzionamento  
**LT** Montavimas/Veikimo principas

**LV** Montāža/Darbības princips  
**NL** Installatie/Bediening  
**NO** Montering/Funksjon  
**PL** Instalacja/Działanie  
**RO** Instalare /Funcționare  
**RU** Установка/Принцип действия  
**SE** Funktion  
**SK** Prevádzka  
**UA** Встановлення / Принцип дії



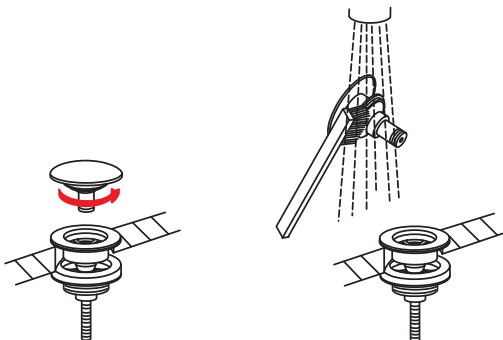
## Rinsing

**CZ** Vypláchnutí  
**DE** Spülen  
**DK** Gennemskyldning  
**EE** Loputama  
**ES** Aclarar

**FI** Huuhtelu  
**FR** Rinçage  
**IT** Spurgo  
**LT** Praplovimas  
**LV** Skalošana

**NL** Spoelen  
**NO** Rengjøring  
**PL** Płukania  
**RO** Spălare  
**RU** Промывка

**SE** Renspolning  
**SK** Vypláchnutie  
**UA** Промивання



## Operation

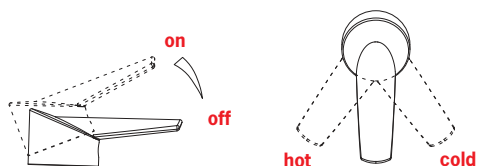
CZ Funkce  
DE Funktion  
DK Betjening  
EE Toimimine  
ES Servicio

FI Toiminta  
FR Utilisation  
IT Funzionamento  
LT Veikimo principas  
LV Darbības princips

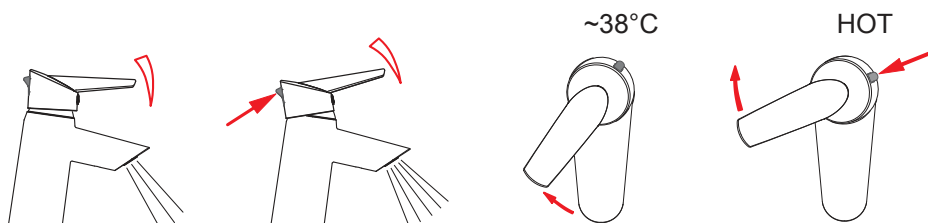
NL Bediening  
NO Funksjon  
PL Działanie  
RO Funcționare  
RU Принцип действия

SE Funktion  
SK Prevádzka  
UA Принцип дії

1

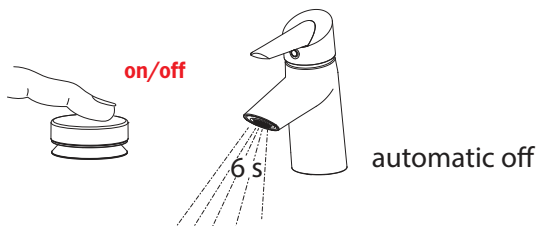


### 2713FG, 2713FGT



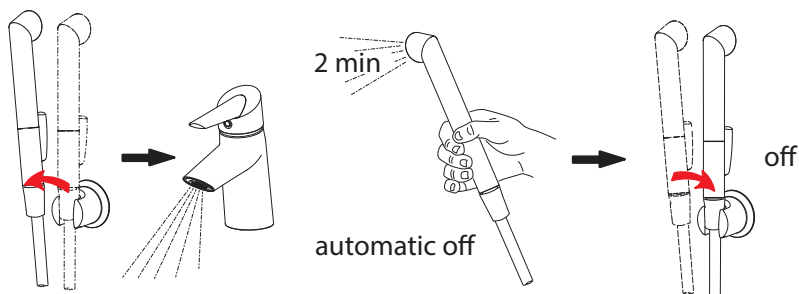
2

2701F, 2711F, 2701FT,  
2705F, 2715F, 2705FT



3

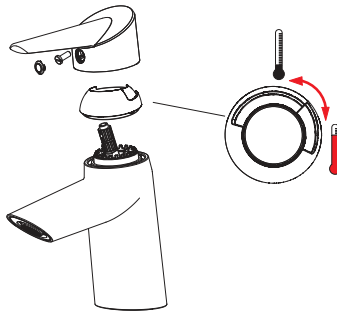
2703F, 2713F, 2703FT, 2713FG, 2713FGT,  
2705F, 2715F, 2705FT



## Limiting temperature

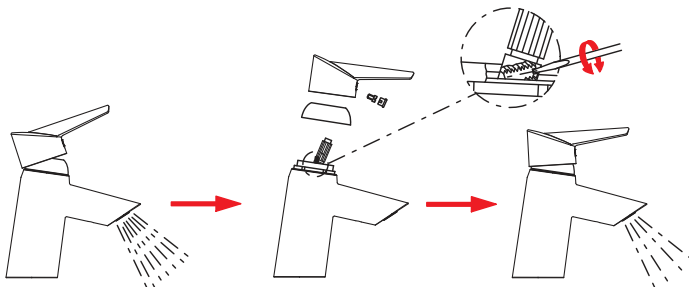
<b>CZ</b> Omezení teploty vody	<b>NL</b> Perlator vervangent
<b>DE</b> Temperaturbegrenzung	<b>NO</b> Begrensning temperatur
<b>DK</b> Forindstilling af vandets max. temperatur	<b>PL</b> Ograniczenie temperatury
<b>EE</b> Temperatuuri piiramine seadeosast	<b>RO</b> Limitarea temperaturii
<b>ES</b> Limitación de la temperatura	<b>RU</b> Ограничение температуры в регулирующем блоке
<b>FI</b> Lämpötilan rajoitus	<b>SE</b> Begränsning av vattnets max. temperatur
<b>FR</b> Limitation de la température	<b>SK</b> Obmedzenie teploty
<b>IT</b> Limitazione della temperatura	<b>UA</b> Обмеження температури в регулюючому блоці
<b>LT</b> Temperatūros apribojimas	
<b>LV</b> Karstā ūdens temperatūras ierobežošana	

## 2713FG, 2713FGT



## Limiting the flow rate

<b>CZ</b> Omezení průtoků	<b>LV</b> Ūdens plūsmas ierobežošana
<b>DE</b> Bergenzung der Durchflußmenge	<b>NL</b> Begrenzing van de doorstroomhoeveelheid
<b>DK</b> Begrænsning af vandmængden	<b>NO</b> Begrensning av vannmengde
<b>EE</b> Vooluhulga piiramine	<b>PL</b> Ograniczenie wielkości strumienia
<b>ES</b> Limitación de la tasa de flujo	<b>RO</b> Limitarea debitului
<b>FI</b> Virtaaman rajoitus	<b>RU</b> Регулирование потока
<b>FR</b> Limitation du débit	<b>SE</b> Flödesbegränsning
<b>IT</b> Limitazione della portata	<b>SK</b> Obmedzenie prietoku
<b>LT</b> Vandens srovės reguliavimas	<b>UA</b> Регулювання потоку



## To change the cartridge

**CZ** Výměna kartuše

**DE** Ein- und Ausbau der Kartusche

**DK** Udskiftning af reguleringskassette (unit)

**EE** Seadeosa vahetus

**ES** Montaje del cartucho

**FI** Säätöosan vaihto

**FR** Montage et démontage de la cartouche

**IT** Montaggio della cartuccia

**LT** Valdanciosios kasetės pakeitimas

**LV** Regulēšanas mehānisma kasetes maiņa

**NL** Vervangen van het keramische binnenwerk

**NO** Skifting av kassett

**PL** Wymiana modułu sterującego

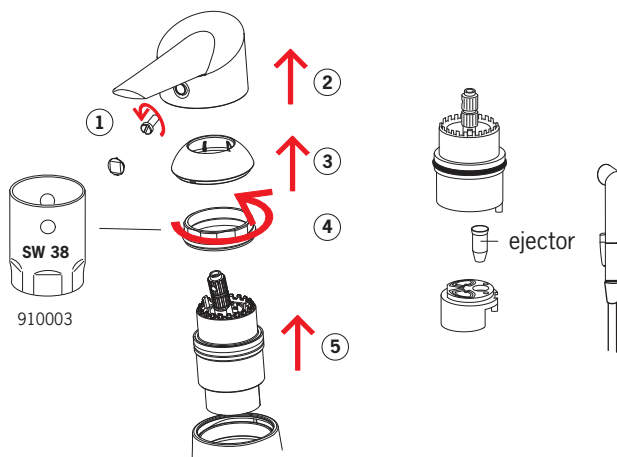
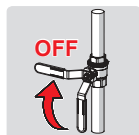
**RO** Înlocuirea cartușului

**RU** Замена регулировочного блока

**SE** Byte av kassett

**SK** Výměna kartuše

**UA** Заміна регульовального блоку



## Changing the battery

**CZ** Výměna baterie

**DE** Wechsel der Batterie

**DK** Udskiftning af batteri

**EE** Patarei vahetamine

**ES** Cambiar la batería

**FI** Pariston vaihto

**FR** Changement de la pile

**IT** Sostituzione della batteria

**LT** Baterijos pakeitimas

**LV** Baterijas maiņa

**NL** Batterij vervangen

**NO** Bytting av batteri

**PL** Wymiana baterii zasilającej

**RO** Înlocuirea bateriei electrice

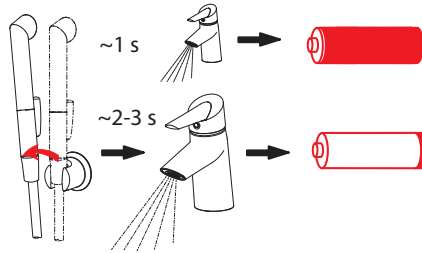
**RU** Замена батарейки

**SE** Byte av batteri

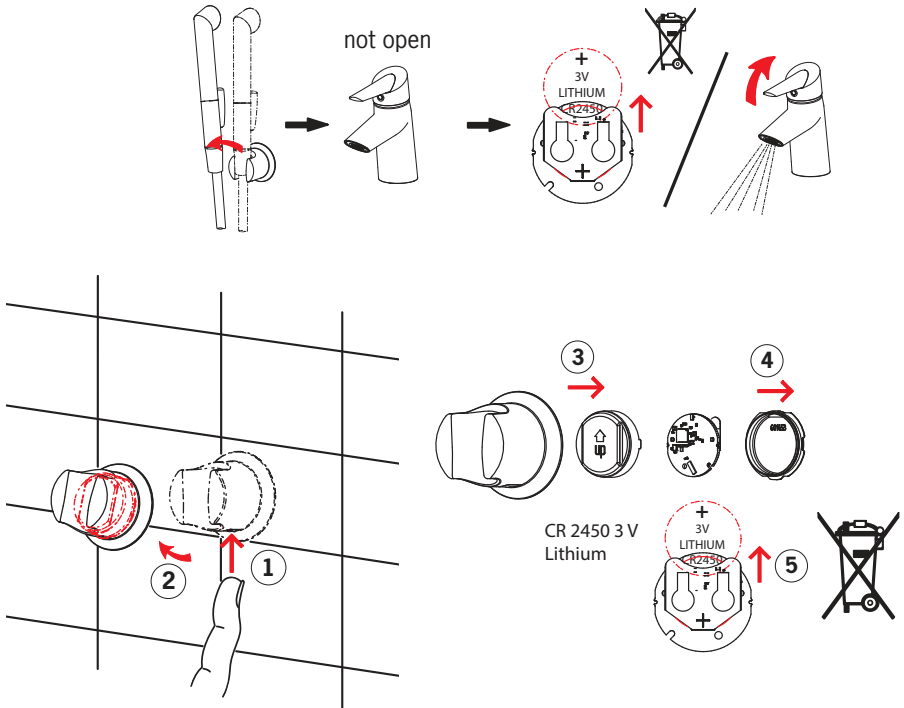
**SK** Výměna batérie

**UA** Заміна батарейки

1



2



## Changing the battery

**CZ** Výměna baterie

**DE** Wechsel der Batterie

**DK** Udskiftning af batteri

**EE** Patarei vahetamine

**ES** Cambiar la batería

**FI** Pariston vaihto

**FR** Changement de la pile

**IT** Sostituzione della batteria

**LT** Baterijos pakeitimas

**LV** Baterijas maiņa

**NL** Batterij vervangen

**NO** Bytting av batteri

**PL** Wymiana baterii zasilającej

**RO** Înlocuirea bateriei electrice

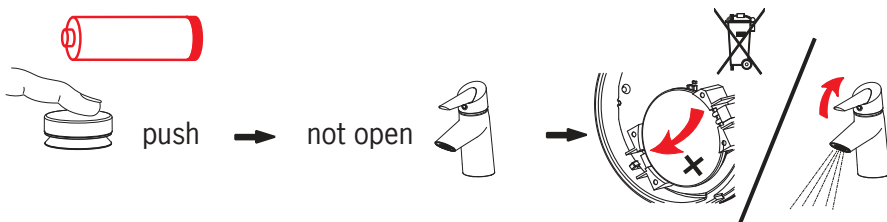
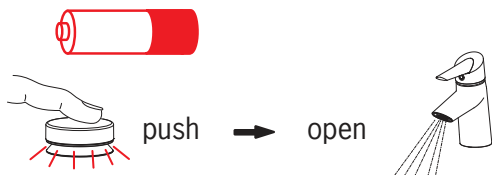
**RU** Замена батарейки

**SE** Byte av batteri

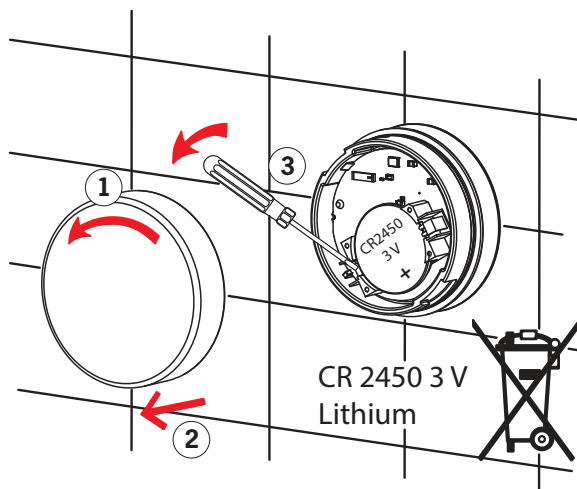
**SK** Výmena batérie

**UA** Заміна батарейки

1



2



## Changing the battery

**CZ** Výměna baterie

**DE** Wechsel der Batterie

**DK** Udskiftning af batteri

**EE** Patarei vahetamine

**ES** Cambiar la batería

**FI** Pariston vaihto

**FR** Changement de la pile

**IT** Sostituzione della batteria

**LT** Baterijos pakeitimas

**LV** Baterijas maiņa

**NL** Batterij vervangen

**NO** Bytting av batteri

**PL** Wymiana baterii zasilającej

**RO** Înlocuirea bateriei electrice

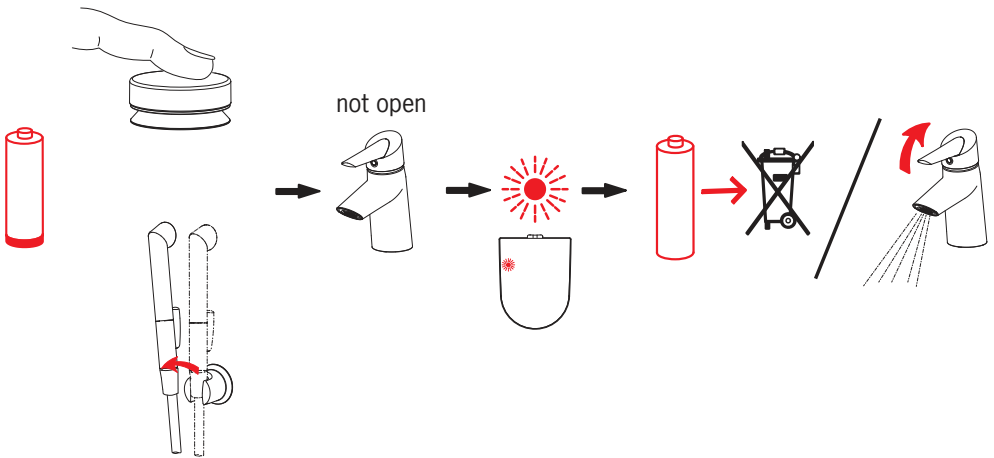
**RU** Замена батарейки

**SE** Byte av batteri

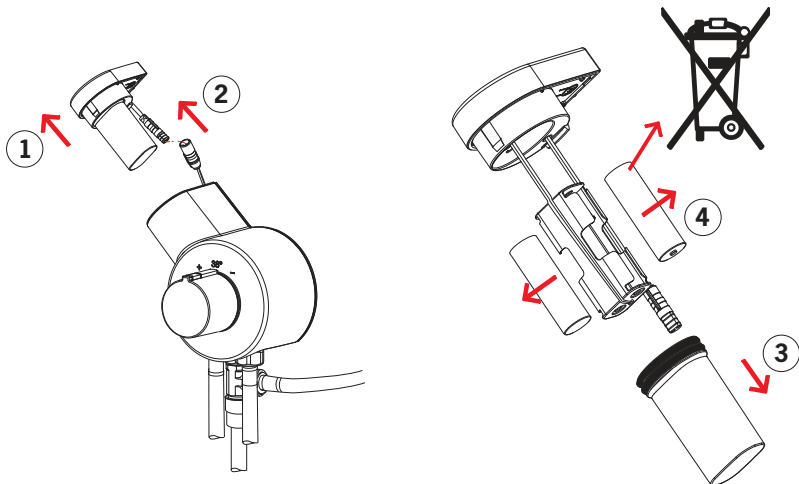
**SK** Výměna batérie

**UA** Заміна батарейки

**1**



**2**



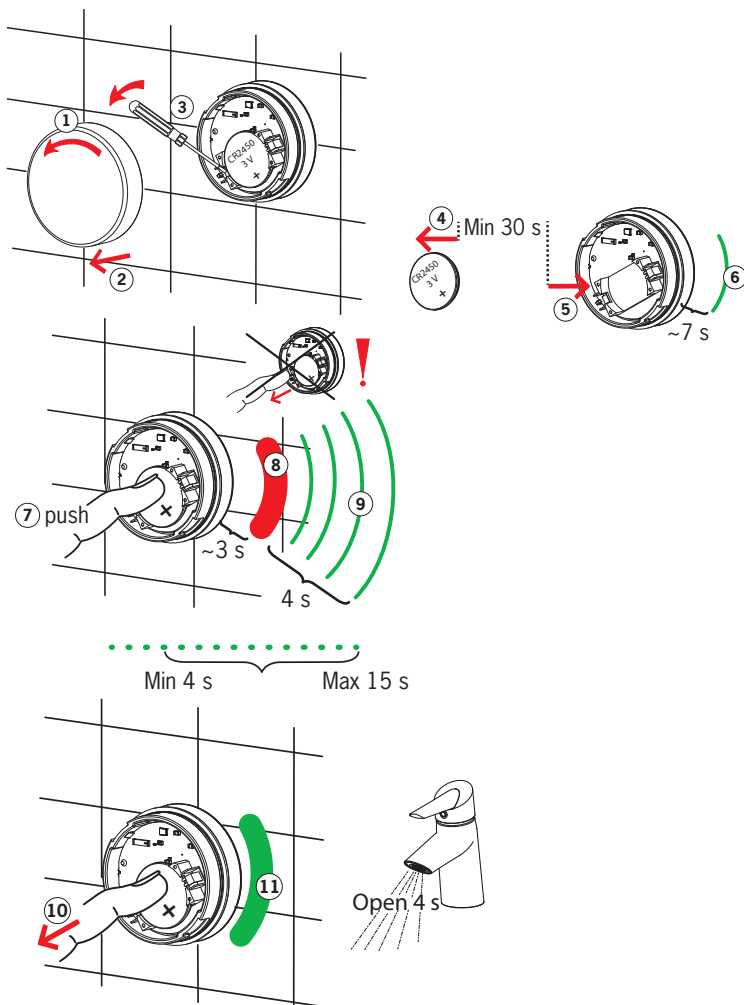


## Changing the factory settings

**CZ** Změna hodnot předem nastavených výrobcem  
**DE** Änderung der Werkseinstellungen  
**DK** Ændring af fabriksindstillinger  
**EE** Tehaseseadete muutmine  
**ES** Cambio de los ajustes de fábrica  
**FI** Tehdasasetusten muuttaminen  
**FR** Changement du réglage d'usine  
**IT** Modifiche delle regolazioni di fabbrica  
**LT** Gamyklinių nustatymų pakeitimas

**LV** Rūpnīcas iestatījumu maiņa  
**NL** Wijziging factory settings  
**NO** Forandring av fabrikkens forhåndsinnstillinger  
**PL** Zmiana nastaw fabrycznych  
**RO** Modificarea setărilor din fabrică  
**RU** Изменение заводских значений  
**SE** Justering av fabriksinställda styrparametrar  
**SK** Zmena továrenských nastavení  
**UA** Зміна заводських значень

 Factory settings open 6 s  
 -> open 4 s



## Spare parts

**CZ** Náhradní díly

**DE** Ersatzteile

**DK** Reservedele

**EE** Varuosad

**ES** Piezas de recambio

**FI** Varaosat

**FR** Pièces détachées

**IT** Pezzi di ricambio

**LT** Atsarginės dalys

**LV** Rezerves daļas

**NL** Reserve-  
onderdelen

**NO** Reservedeler

**PL** Części zamienne

**RO** Piese de schimb

**RU** Запасные части

**SE** Reservdelar

**SK** Náhradné diely

**UA** Запасні частини

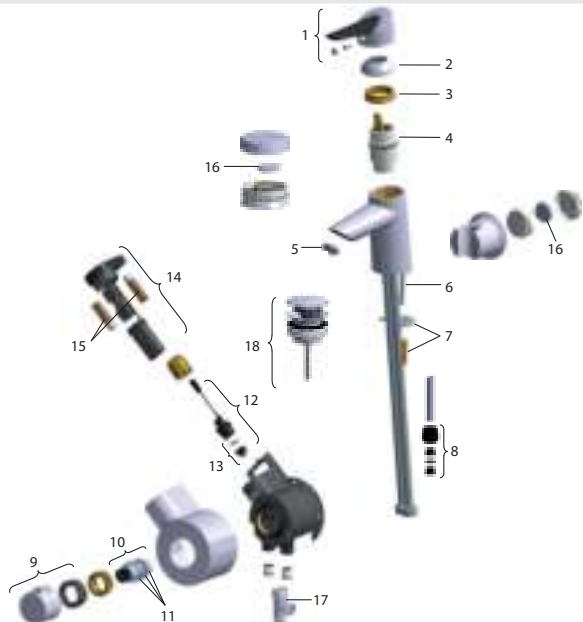
### 2701F, 2711F

- 1 601319V
- 2 159053V
- 3 158726
- 4 158890
- 5 601500V
- 6 158727/10
- 7 158697
- 8 159684
- 9 159048V
- 10 178780V
- 11 178796V
- 12 601307V
- 13 601512V
- 14 601590V
- 15 600599V
- 16 601468V
- 17 159056V (2701F)



### 2703F, 2713F, 2705F, 2715F

- 1 601319V
- 2 159053V
- 3 158726
- 4 158890
- 5 601500V
- 6 158727/10
- 7 158697
- 8 159684
- 9 159048V
- 10 178780V
- 11 178796V
- 12 601307V
- 13 601512V
- 14 601590V
- 15 600599V
- 16 601468V
- 17 601616V
- 18 159056V (2703F, 2705F)



## Spare parts

**CZ** Náhradní díly  
**DE** Ersatzteile  
**DK** Reservedele  
**EE** Varuosad  
**ES** Piezas de recambio

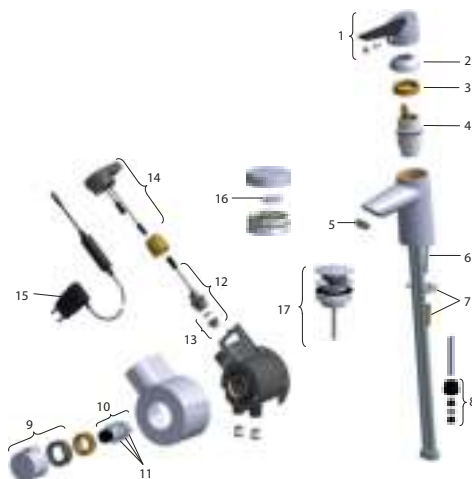
**FI** Varaosat  
**FR** Pièces détachées  
**IT** Pezzi di ricambio  
**LT** Atsarginės dalys  
**LV** Rezerves daļas

**NL** Reserve-  
 onderdelen  
**NO** Reservedeler  
**PL** Części zamienne  
**RO** Piese de schimb

**RU** Запасные части  
**SE** Reservdelar  
**SK** Náhradné diely  
**UA** Запасні частини

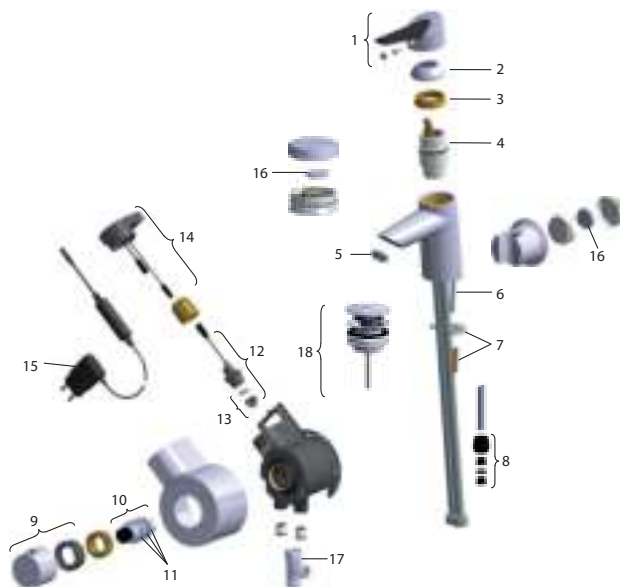
### 2701FT

- 1 601319V
- 2 159053V
- 3 158726
- 4 158890
- 5 601500V
- 6 158727/10
- 7 158697
- 8 159684
- 9 159048V
- 10 178780V
- 11 178796V
- 12 601307V
- 13 601512V
- 14 601669V
- 15 601472V
- 16 601468V
- 17 159056V



### 2703FT, 2705FT

- 1 601319V
- 2 159053V
- 3 158726
- 4 158890
- 5 601500V
- 6 158727/10
- 7 158697
- 8 159684
- 9 159048V
- 10 178780V
- 11 178796V
- 12 601307V
- 13 601512V
- 14 601669V
- 15 601472V
- 16 601468V
- 17 601616V
- 18 159056V



## Spare parts

**CZ** Náhradní díly

**DE** Ersatzteile

**DK** Reservedele

**EE** Varuosad

**ES** Piezas de recambio

**FI** Varaosat

**FR** Pièces détachées

**IT** Pezzi di ricambio

**LT** Atsarginės dalys

**LV** Rezerves daļas

**NL** Reserve-  
onderdelen

**NO** Reservedeler

**PL** Części zamienne

**RO** Piese de schimb

**RU** Запасные части

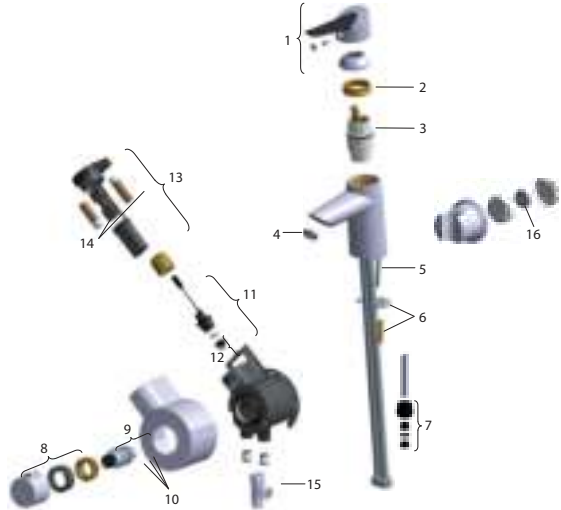
**SE** Reservdelar

**SK** Náhradné diely

**UA** Запасні частини

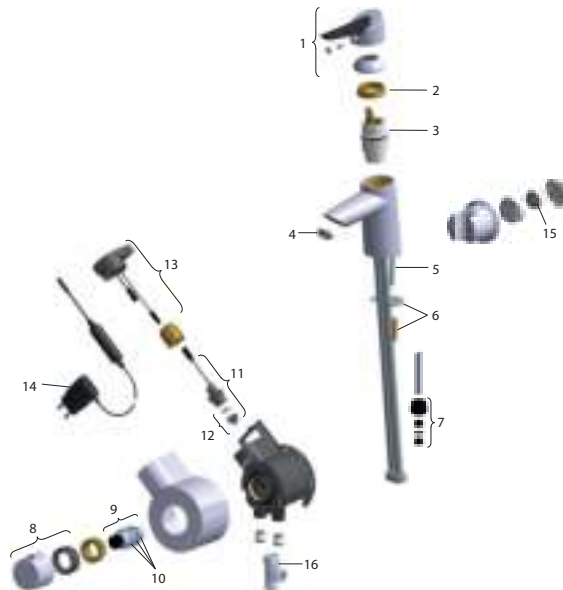
### 2713FG

- 1 601864V (Eco)
- 2 158726
- 3 158890
- 4 601500V
- 5 158727/10
- 6 158697
- 7 159684
- 8 159048V
- 9 178780V
- 10 178796V
- 11 601307V
- 12 601512V
- 13 601590V
- 14 600599V
- 15 601616V
- 16 601468V



### 2713FGT

- 1 601864V (Eco)
- 2 158726
- 3 158890
- 4 601500V
- 5 158727/10
- 6 158697
- 7 159684
- 8 159048V
- 9 178780V
- 10 178796V
- 11 601307V
- 12 601512V
- 13 601669V
- 14 601472V
- 15 601468V
- 16 601616V









Oras Group is a powerful European provider of sanitary fittings: the market leader in the Nordics and a leading company in Continental Europe. The company's mission is to make the use of water easy and sustainable and its vision is to become the European leader of advanced sanitary fittings. Oras Group has two strong brands, Oras and Hansa.

The head office of the Group is located in Rauma, Finland, and the Group has four manufacturing sites: Burglengenfeld (Germany), Kralovice (Czech Republic), Olesno (Poland) and Rauma (Finland). Oras Group employs approximately 1400 people in twenty countries. Oras Group is owned by Oras Invest, a family company and an industrial owner.

ORAS GROUP

Isometsäntie 2, P.O. Box 40

FI-26101 Rauma

Tel. +358 2 83 161

Fax +358 2 831 6300

[info.finland@oras.com](mailto:info.finland@oras.com)

[www.oras.com](http://www.oras.com)

