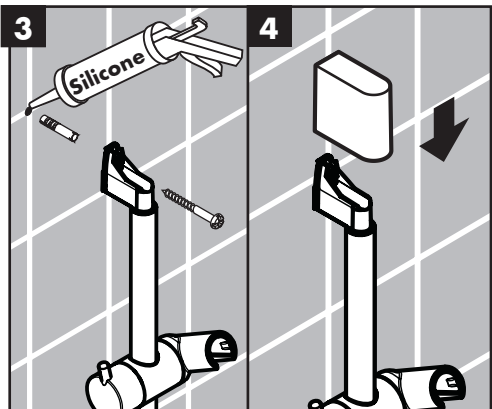
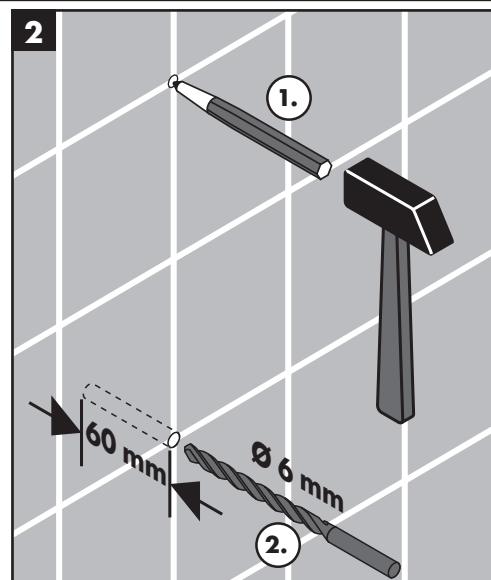
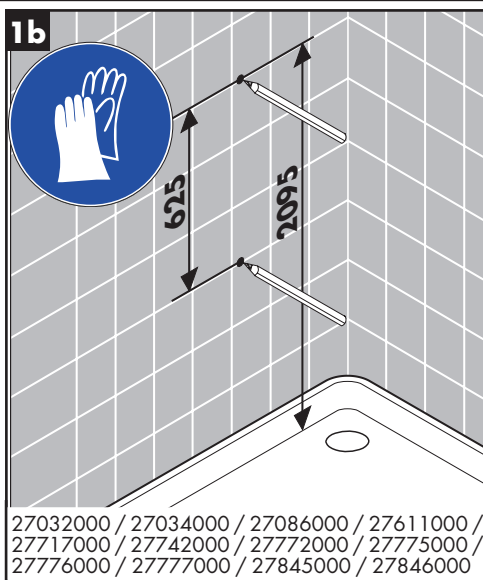
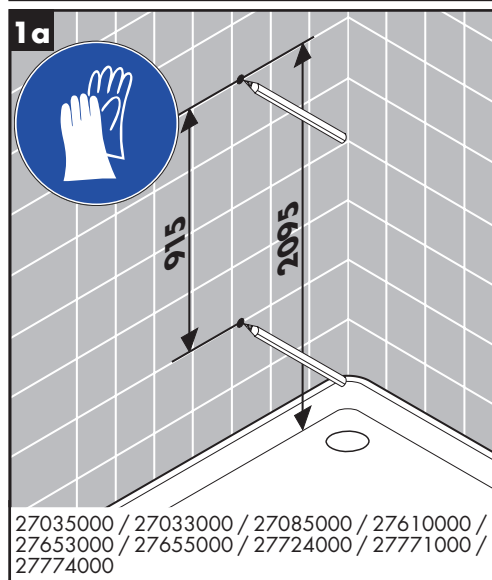
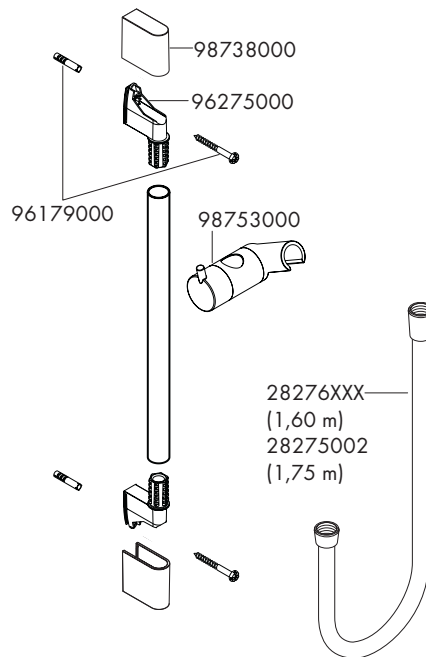
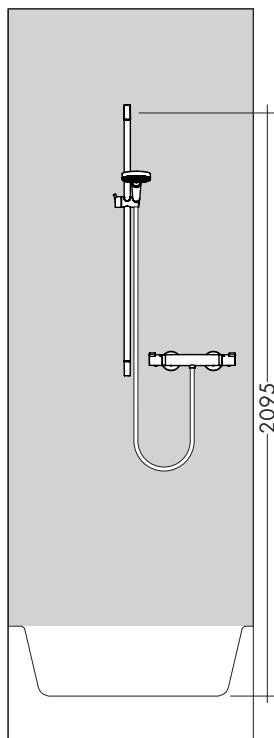
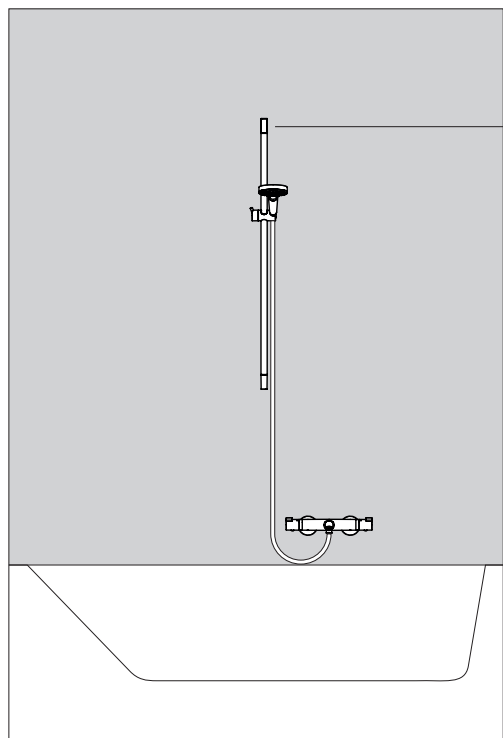
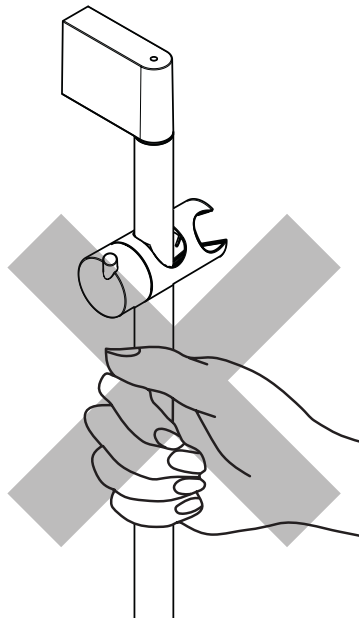


DE Montageanleitung	PL Instrukcja montażu	SV Monteringsanvisning	ET Paigaldusjuhend
FR Instructions de montage	CS Montážní návod	LT Montavimo instrukcijos	LV Montāžas instrukcija
EN assembly instructions	SK Montážny návod	HR Uputstva za instalaciju	SR Uputstvo za montažu
IT Istruzioni per l'installazione	ZH 组装说明	TR Montaj kılavuzu	NO Montasjeveiledning
ES Instrucciones de montaje	RU Инструкция по монтажу	RO Instrucțiuni de montare	BG Инструкция за употреба
NL Handleiding	HU Szerelési útmutató	EL Οδηγία συναρμολόγησης	SQ Udhëzime rreth montimit
DK Monteringsvejledning	FI Asennusohje	SL Navodila za montažo	AR تعليمات التجميع
PT Manual de Instalação			



Silikon (essigsäurefrei!)
Silicone (sans acide acétique!)
Silicone (free from acetic acid!)
Silicone (esente da acido acetico!)
Silicona (libre de ácido acético!)
Silicone (azijnzuurvrij!)
Silikone (eddikesyre-fri)
Silicone (sem ácido acético)
Silikon (neutralny)
Silikon (bez kyseliny octové!)
Silikon (bez kyseliny octovej!)
硅胶 (不含醋酸)
Силикон (не содержит уксусной кислоты!)
Szilikon (ecetsavmentes!)
Silikoni (etikkahappovapaa!)
Silikon (fri från ättiksyra!)
Silikonas (be acto rūgšties!)

Silikon (ne sadrži kiseline)
Silikon (asetik asit içermeyen)
Silikon (fără acid acetic!)
Σιλίκονη (δίχως οξικό οξύ!)
Silikon (brez očetne kisline)
Silikoon (äädikhappeta!)
Silikons (etiķskābi nesaturošs!)
Silikon (ne sadrži siričetu kiselinu!)
Silikon (uten eddikesyre)
Силикон (без оцетна киселина!)
Silikon (pa acid utihulle!)
سيليكون (خالي من حمض الخليك!)



DE Das Produkt darf nicht als Haltegriff benutzt werden.

FR Le produit ne doit pas servir de poignée.

EN The product may not be used as a holding handle.

IT Il prodotto non deve essere utilizzato come maniglia

ES El producto no debe ser utilizado como un elemento de sujeción.

NL Het product mag niet als handgreep worden gebruikt.

DK Produktet må ikke bruges som håndtag.

PT O produto não pode ser utilizado como pega de apoio.

PL Produktu nie wolno używać jako uchwytu do trzymania się.

CS Produkt nesmí být používán jako madlo.

SK Výrobok sa nesmie používať ako držadlo.

ZH 该产品不得作扶柄使用。

RU Изделие запрещается использовать в качестве рукоятки.

HU A termék nem szabad kapaszkodónak használni.

FI Tuotetta ei saa käyttää kädensijana.

SV Produkten får inte användas som handtag.

LT Gaminy s neturi būti naudojamas kaip rankena.

HR Proizvod ne smije služiti za pridržavanje.

TR Ürün tutma kolu olarak kullanılmamalıdır.

RO Nu este permisă utilizarea produsului pe post de mâner.

EL Το προϊόν δεν επιτρέπεται να χρησιμοποιείται σαν λαβή στήριξης.

SL Proizvoda ne smete uporabljati kot držalnega ročaja.

ET Toodet ei tohi kasutada käepidemena.

LV Šo produktu nedrīkst izmantot kā roku balstu.

SR Proizvod se ne sme koristiti za kao ručka za pridržavanje.

NO Produktet skal ikke brukes som holdegrep.

BG Продуктът не бива да се използва като дръжка.

SQ Produkti nuk duhet të përdoret si dorëze mbajtëse.

AR ممنوع استخدام المنتج كمقبض.

DE Reinigungsempfehlung / Garantie / Kontakt

FR Recommandation pour le nettoyage / Garanties / Contact

EN Cleaning recommendation / Warranty / Contact

IT Raccomandazione di pulizia / Garanzia / Contatto

ES Recomendaciones para la limpieza / Garantía / Contacto

NL Aanbevelingen inzake reiniging / Garantie / Contact

DK Rensning, anbefaling / Garanti / Kontakt

PT Recomendações de limpeza / Garantia / Contacto

PL Zalecenie dotyczące pielęgnacji / Gwarancja / Kontakt

CS Doporučení k čištění / Záruka / Kontakt

SK Odporúčania pre čistenie / Záruka / Kontakt

ZH 清洁指南 / 担保 / 接触

RU Рекомендации по очистке / Гарантия / Контакты

HU Tisztítási tanácsok / Garancia / érintkezés

FI Puhdistussuositus / Takuu / Kosketus

SV Rengöringsrekommendationer / Garanti / Contacto

LT Valymo rekomendacijos / Garantija / Kontaktai

HR Preporuke za čišćenje / Garancija / Kontakt

TR Temizleme önerisi / Garanti / Temas

RO Recomandări pentru curățare / Garanție / Contact

EL Σύσταση καθαρισμού / Εγγύηση / επαφή

SL Priporočilo za čiščenje / Garancija / Kontakt

ET Puhastussuositused / Garantii / Kontakt

LV Tīrīšanas ieteikumi / Garantija / Kontakti

SR Preporuke za čišćenje / Garancija / Kontakt

NO Anbefaling for rengjøring / Garanti / Kontakt

BG Препоръка за почистване / Гаранция / Контакт

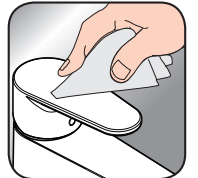
SQ Këshilla rreth pastrimit / Garancia / Kontakt

KO 세정시 권장사항 / 품질보증 / 접촉

AR توصيات التنظيف / الضمان (الولايات المتحدة الأمريكية) / اتصال



www.hansgrohe.com/
cleaning-recommendation



www.hansgrohe.com/
cleaning-recommendation



www.hansgrohe.com/
cleaning-recommendation



www.hansgrohe.com/
cleaning-recommendation

Special information for the USA

This unit does not include a wall supply. It must be used with Hansgrohe model 27458xx3 or another approved supply that complies with ASME A112.18.1/CSA B125.1 including ASME A112.18.3

