

Installation Instructions  
Installationsanvisning  
Monteringsanvisning  
Asennusohjeet



Outdoor shower  
Utedusch  
Utendørs dusj  
Ulkosuihku

SE 19055037  
NO 6135525

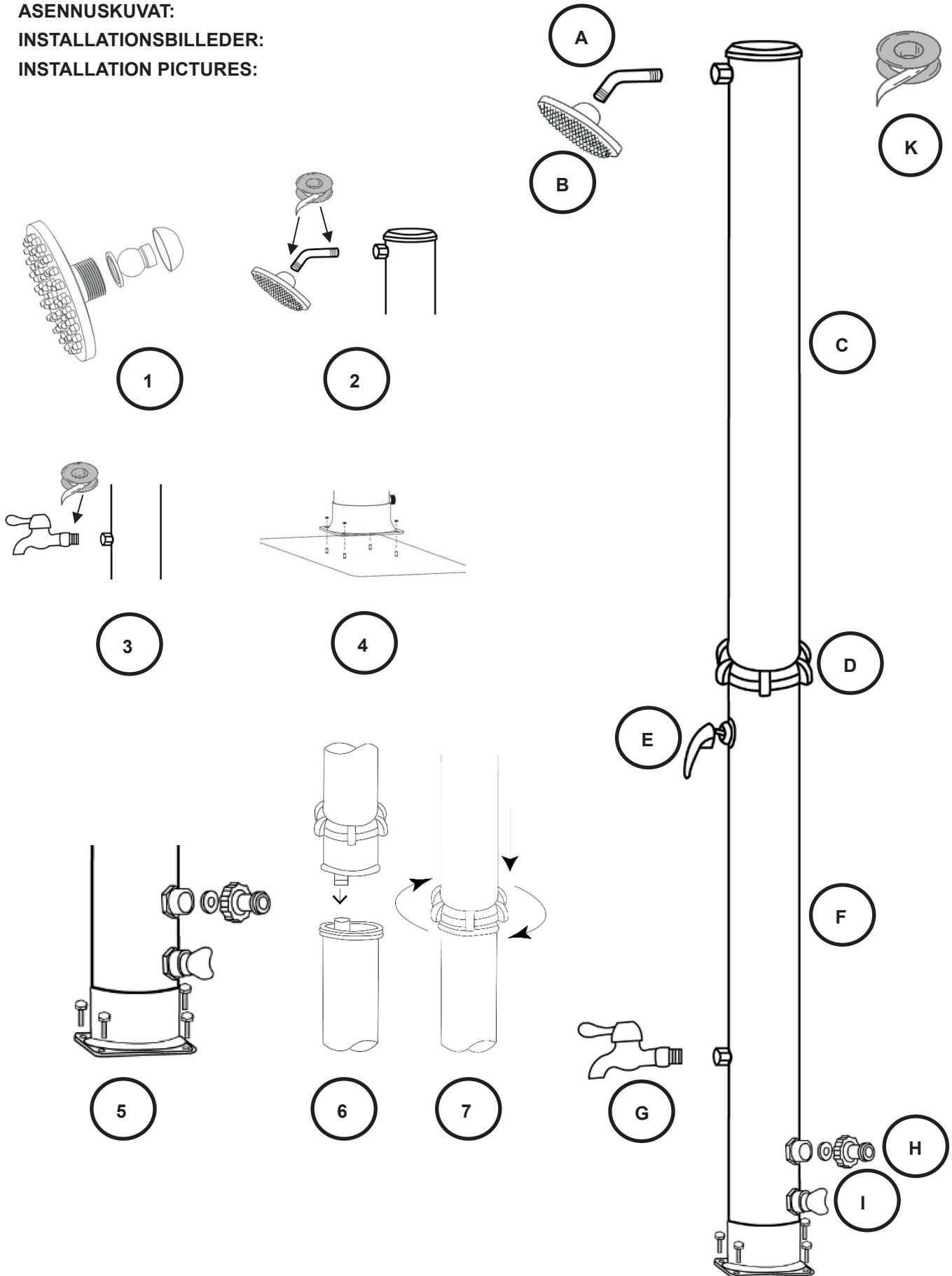
MONTERINGSBILDER:

INSTALLASJONSBILDER:

ASENNUSKUVAT:

INSTALLATIONSBILLEDER:

INSTALLATION PICTURES:



## INSTRUKTIONER

Kontrollera att du har alla delar och läs igenom hela instruktionen innan du börjar.

### INNEHÅLL

Antal	Beskrivning	Bild	Antal	Beskrivning	Bild
1	Övre behållare	C	1	Fotdusch	G
1	Nedre behållare	F	4	Expanderbult med muttrar	
1	Sammankoppling	D	1	Teflontejp	K
1	Förlängningsrör	A	1	Slanganslutning	H
1	Duschemunstycke	B	1	Dräneringsplugg	I
1	Handtag	E			

Vi rekommenderar att du installerar duschen på en stabil yta för att säkerställa att den är väl förankrad och säker.

Var försiktig när du använder verktyg så att du inte skrapar och/eller skadar plätterrigen eller lackeringen. Vi rekommenderar att du använder en trasa mellan skruvnyckeln och duschens delar för att undvika repor och/eller skador.

### MONTERING AV DUSCHEN

1. Pressa ihop den övre och undre behållaren. Kontrollera att dom två inre rören möter varandra. **SE BILD 6.**
2. Dra åt sammankopplingen med handkraft. **SE BILD 7.**
3. Montera duschemunstycket enligt **BILD 1.**
4. Linda gängorna på förlängningsrörets långa del fem till sju varv med den medföljande teflontejpen.
5. Skruva försiktigt in förlängningsrörets långa del i anslutningen på den övre behållaren tills den sitter fast. **DRA INTE ÅT FÖR HÅRT. SE BILD 2.**
6. Linda åtta till tio varv med den medföljande teflontejpen kring den kortare änden av förlängningsröret. Skruva sedan på duschemunstycket tills det sitter fast. **DRA INTE ÅT FÖR HÅRT. SE BILD 2.**  
**OBS!** Om "Duschemunstycket" är riktat uppåt vrider du på det tills det är riktat neråt.
7. Linda gängorna på "fotduschen" med fem till sju varv av den medföljande teflontejpen. Skruva försiktigt in "fotduschen" i den nedre behållarens anslutning tills den sitter fast. **DRA INTE ÅT FÖR HÅRT.**  
**OBS!** Om "fotduschen" är riktad uppåt vrider du bara på den tills den är riktad neråt.
8. Fäst slanganslutningen på den nedre behållaren. **SE BILD 5.**  
**OBS!** I händelse av läckor från kopplingen i steg 4 eller 6, avlägsnar du anslutningen och lindar på ytterligare tre till fyra varv teflontejp och sätter tillbaka den. **SE BILD 2.**
9. Matcha handtaget för varm- och kallvattenblandaren med den kvadratiska delen på den blå kranen. Montera skruven för att fästa blandarhandtaget. Montera det röda och blå locket på blandarhandtagets hål. Observera att den RÖDA delen sitter till vänster och den BLÅ till höger.

**OBS:** Du kan aldrig skruva tillbaka teflonlindade gängor. Då måste gängorna lindas med ny teflontejp.

### MONTERING AV DUSCHEN: ENDAST VID MONTERING I BETONG/KAKEL

1. Välj en plats för duschen som träffas av det mest direkta solljuset.
2. Använd huvudenheten för att markera placeringen av de monteringshål som ska borrar i betongen/kaklet för bultarna. **SE BILD 4**
3. Ta bort duschen. Borra 4,5 cm djupa hål med 1,27 cm diameter med hjälp av de markeringarna du just skapade.
4. Montera expanderbultar i hålen. Placera expanderbulten i muttern och KNACKA med en hammare för att expandera muttern en aning.
5. Ta ur bulten och placera basplattan/nedre röret ovanpå hålen och fäst dem mot ytan med de medföljande bultarna och brickorna.

**OBS!** Basplattan kommer att verka lös tills den skruvats fast helt mot ytan.

**OBS:** Duschen kan även monteras på kraftigt byggd trall med bjälkar. Använd lämpliga skruvar, medföljer ej.

## **FÖRSTA ANVÄNDNING AV DUSCHEN**

1. Vrid och lyft blandarhandtaget till positionen för MAX. VARMT FLÖDE.
2. Slå på vattenförsörjningen så att trädgårdsslangen får fylla duschen. Det tar cirka två minuter att fylla duschen. OBS! Fyllning av röret med blandarhandtaget i positionen för varmvatten medför att inga luftfickor bildas i duschen. Det här tillvägagångssättet ska endast användas vid den första installationen.
3. När vattnet flödar från duschmunstycket, stänger du av duschens blandare. Genom att stänga av duschen kan vattnet börja värmas upp.
4. Duschen är redo att absorbera solljuset och värma ditt vatten. OBS! Beroende på den tillgängliga mängden solljus och utomhustemperaturen kan det ta upp till tre timmar eller längre att värma vattnet helt. För snabb användning av duschen kommer att innebära svalare vatten. En nyligen använd dusch (som inte har tömts) kommer att ta kortare tid att värma upp eftersom den behållit en del varmt vatten.

## **ANVÄNDNING AV DUSCHEN**

**VARNING! VATTENTEMPERATUREN I DUSCHEN KAN BLI ÖVER 55 °C (130 °F)! VI REKOMMENDERAR ATT DU ÖPPNAR BLANDAREN TILL MITTENPOSITIONEN MELLAN VARMT OCH KALLT, OCH SEDAN STÄLLER IN DEN ÖNSKADE TEMPERATUREN. BÖRJA ALLTID DUSCHA KALLT FÖR ATT UNDVIKA SKADOR.**

1. Lyft bara blandaren till PÅ så är du redo att njuta av ditt soluppvärmda vatten! OBS! Kranen som är ansluten till trädgårdsslangen måste vara på för att duschen ska fungera.
2. Slå av vattenförsörjningen till duschen när du är klar.

**VARNING! OM DUSCHEN INTE HAR ANVÄNTS UNDER MER ÄN TVÅ DAGAR REKOMMENDERAR VI ATT DU LÅTER DUSCHEN RINNA I TVÅ MINUTER FÖR ATT AVLÄGSNA STILLASTÅENDE VATTEN. STILLASTÅENDE VATTEN I VARMA MILJÖER KAN VARA EN GROGRUND FÖR FARLIGA BAKTERIER. HAR DUSCHEN INTE ANVÄNDS PÅ MER ÄN TRE DAGAR SKA DEN TÖMMAS OCH FYLLAS MED NYTT VATTEN.**

## **DEMONTERING NÄR SÄSONGEN ÄR SLUT**

1. Slå av och koppla bort trädgårdsslangen.
2. Öppna blandaren och ta ur dräneringspluggen. Låt duschen rinna av (cirka två minuter). **SE BILD 5.**
3. Förvara duschen i ett uppvärmt område.

**ANVÄND INTE SALT ELLER ANDRA METODER FÖR ATT FÖRHINDRA FRYSNING.**

**DETTA KOMMER ATT GÖRA PRODUKTGARANTIN OGILTIG.**

## **SKÖTSEL OCH UNDERHÅLL**

Torka av duschen efter användning.

## **VARNING! FÖR DIN SÄKERHET**

Använd INTE solduschen när det är stark vind. Vinden kan få duschen att bli instabil och falla, vilket kan skada dig, dina barn och/eller din egendom.

DETTA ÄR INTE en leksak. Du får INTE klättra på den, hänga från solduschen eller stå på basplattan. Endast för avsedd användning.

**VARNING! VIKTIG SÄKERHETSINFORMATION - SE TILL ATT SMÅ DELAR, METALLDELAR OCH PLASTPÅSAR HÅLLES UTOM RÄCKHÅLL FÖR BARN.**

## INSTRUKSJONER

Kontroller at du har alle delene og les alle instruksjonene før du begynner.

### INNHOLD

Mengde	Beskrivelse	Bilde
1	Øvre beholder	<b>C</b>
1	Nedre beholder	<b>F</b>
1	Kobling	<b>D</b>
1	Forlengelsesrør	<b>A</b>
1	Dusjhode	<b>B</b>
1	Dusjkran	<b>E</b>

Mengde	Beskrivelse	Bilde
1	Fotdusj	<b>G</b>
4	Ekspansjonsbolt med mutre	
1	Teflonteip	<b>K</b>
1	Slangekobling	<b>H</b>
1	Dreneringspropp	<b>I</b>

Vi anbefaler at du installerer dusjen på en stabil overflate for å sikre at den er godt forankret og trygg.

Vær forsiktig når du bruker verktøy, slik at du ikke skraper og/eller skader enheten eller malingen. Vi anbefaler at du legger en tynn klut e.l. mellom skiftenøkkelen og dusjdelene for å unngå skraper og skader.

### INSTALLERE DUSJEN

1. Trykk den øvre og nedre beholderen sammen. Kontroller at de to indre rørene møtes. **SE BILDE 6.**
2. Stram til koblingen manuelt. **SE BILDE 7.**
3. Installer dusjhodet i henhold til **BILDE 1.**
4. Surr teflonteipen som følger med, fem til syv ganger rundt gjengene på forlengelsesrøret.
5. Skru forsiktig den lange delen av forlengelsesrøret inn i koblingspunktet på den øvre beholderen, helt til det sitter godt. **IKKE STRAM TIL FOR MYE. SE BILDE 2.**
6. Surr teflonteipen som følger med åtte til ti ganger rundt den kortere enden til forlengelsesrøret. Skru så dusjhodet på til det sitter godt. **IKKE STRAM TIL FOR MYE. SE BILDE 2.**  
**MERK!** Hvis dusjhodet peker oppover, må du vri det slik at det peker nedover.
7. Surr teflonteipen som følger med fem til syv ganger rundt gjengene på «fotdusjen». Skru «fotdusjen» forsiktig inn i koblingspunktet på den nedre beholderen, helt til den sitter godt. **IKKE STRAM TIL FOR MYE.**  
**MERK!** Hvis «fotdusjen» peker oppover, må du vri den slik at det peker nedover.
8. Fest slangekoblingen til den nedre beholderen. **SE BILDE 5.**  
**MERK!** Hvis det lekker fra koblingspunktene fra trinn 4 eller trinn 6, må du fjerne koblingen, surre mer teflonteip tre eller fire ganger rundt gjengene, og så skru det på plass igjen. **SE BILDE 2.**
9. Tilpass håndtaket til blandebatteriet med den firkantede delen av den blå kranen. Sett inn skruen for å feste blandebatteriets håndtak. Sett inn den røde og blå hetten i hullet på blandebatteriets håndtak. Merk at den RØDE delen er plassert til venstre, mens den BLÅ delen er plassert til høyre.

**MERK:** Gjenger som er forseglet med teflonteip, kan ikke skrues opp igjen. Gjengene må forsegles på nytt med ny teflonteip.

### INSTALLERE DUSJEN: KUN VED INSTALLERING PÅ BETONG/FLISER

1. Velg en plassering der dusjen får maksimal mengde sollys.
2. Bruk hoveddelen til å merke plasseringen til monteringshullene som skal bores i betong/flis e.l. **SE BILDE 4.**
3. Ta av dusjen. Bor hull som er 4,5 cm dype og 1,27 cm i diameter der du nettopp markerte.
4. Sett inn ekspansjonsbolter i hullene. Sett inn ekspansjonsboltene i mutrene og slå forsiktig med en hammer for å utvide mutrene litt litt.
5. Fjern bolten, plasser sokkelplaten/dusjen over hullene og fest dusjen til underlaget med boltene og skivene som følger med.

**MERK!** Bunnplaten vil føles litt løs inntil den blir skrudd helt fast til underlaget.

**MERK:** Dusjen kan også monteres på en solid treplattform med bjelker. Bruk passende skruer (ikke inkludert).

## **FØRSTE GANG DU BRUKER DUSJEN**

1. Vri og løft håndtaket på blandebatteriet til posisjonen MAX. VARMT VANN.
2. Skru på vanntilførselen slik at hageslangen kan fylle dusjen. Det tar omtrent to minutter å fylle opp dusjen. MERK! Hvis du fyller røret med blandebatterihåndtaket stilt til varmtvann, forhindrer det at det danner seg luftbobler i dusjen. Denne prosedyren må kun utføres første gang dusjen installeres.
3. Når vannet begynner å strømme ut av dusjhodet, skrur du av kranen på blandebatteriet. Når du skrur av vannet, kan dusjen begynne å varmes opp.
4. Dusjen er klar til å absorbere sollys og varme opp vannet. MERK! Avhengig av hvor mye sol det er og av utetemperaturen kan det ta opptil tre timer eller mer før vannet er helt oppvarmet. Hvis du vil bruke dusjen før dette, forventes det at vannet er kaldere. Hvis dusjen nylig har blitt brukt, men ikke tømt, tar det mindre tid siden det fortsatt er noe varmtvann igjen.

## **BRUKE DUSJEN**

**ADVARSEL! VANNET I DUSJEN KAN BLI SÅ VARMT SOM 55 °C (130 °F)! VI ANBEFALER AT DU FØRST ÅPNER DUSJKRANEN I MIDTRE POSISJON, MELLOM VARMT OG KALDT, OG SÅ STILLER TEMPERATUREN ETTER ØNSKE. START ALLTID MED KALDT VANN I DUSJEN FOR Å UNNGÅ SKADE.**

1. Skru blandebatteriet til PÅ, så kan du nyte det soloppvarmede vannet! MERK! Kranen som hageslangen er koblet til, må være skrudd på for at dusjen skal fungere.
2. Slå av vannforsyningen til dusjen når du er ferdig med å dusje.

**ADVARSEL! HVIS DUSJEN IKKE HAR BLITT BRUKT PÅ OVER TO DAGER, ANBEFALER VI AT DU LAR VANNET RENNE I TO MINUTTER FOR Å FJERNE GAMMELT VANN. I VARME OMGIVELSER KAN STILLESTÅENDE VANN VÆRE EN YNGLEPlass FOR FARLIGE BAKTERIER. HVIS DUSJEN IKKE HAR BLITT BRUKT PÅ OVER TRE DAGER, ANBEFALER VI AT DU TØMMER DEN HELT OG Fyller den med NYTT VANN.**

## **DEMONTRE DUSJEN NÅR SESONGEN ER OVER.**

1. Skru av vanntilførselen og koble fra hageslangen.
2. Åpne kranen og ta ut dreneringsproppen. Vent til dusjen er tømt (omtrent to minutter) **SE BILDE 5.**
3. Lagre dusjen i et område med plussgrader.

**BRUK IKKE SALT ELLER ANDRE METODER FOR Å MOTVIRKE FROST. HVIS DU GJØR DETTE, BLIR GARANTIE UGYLDIG.**

## **STELL OG VEDLIKEHOLD**

Tørk av dusjen etter bruk.

## **ADVARSEL! FOR DIN SIKKERHET**

Soldusjen må IKKE brukes når det er sterk vind. Vinden kan gjøre dusjen ustabil, slik at den faller. Dette kan føre til skader på deg, barna dine eller eiendeler.

Dette er IKKE en leke. Du kan IKKE klatre på eller henge fra dusjen eller stå på sokkelen. Bruk den kun til det beregnede formålet.

**ADVARSEL! VIKTIG SIKKERHETSINFORMASJON – HOLD SMÅ/LØSE DELER, METALLDELER OG PLASTPOSER UTENFOR BARNES REKKEVIDDE.**

## OHJEET

Ennen kuin aloitat, tarkista, että sinulla on kaikki osat. Lue myös kaikki ohjeet.

### SISÄLTÖ

Määrä	Kuvaus	Kuva
1	Yläsäiliö	C
1	Alasäiliö	F
1	Liitin	D
1	Jatkoputki	A
1	Suihkupää	B
1	Kahva	E

Määrä	Kuvaus	Kuva
1	Jalkasuihku	G
4	Levityspultti ja mutterit	
1	Teflonteippi	K
1	Letkuliitäntä	H
1	Tyhjennystulppa	I

Suosittellemme asentamaan suihkun kiinteälle pinnalle vakauden ja turvallisuuden varmistamiseksi.

Ole varovainen, kun käytät työkaluja, jotta et naarmuta ja/tai vahingoita metalliosia tai maalipintaa.

Suosittellemme käyttämään liinaa avaimen ja suihkun osien välissä naarmujen ja/tai vaurioiden välttämiseksi.

### SUIHKUN ASENTAMINEN

1. Paina ylä- ja alasäiliö yhteen. Tarkista, että kaksi sisäputkea kohdistuvat toisiinsa. **KATSO KUVA 6.**
2. Kiristä liitos käsin. **KATSO KUVA 7.**
3. Asenna suihkupää, kuten **KUVASSA 1.**
4. Kierrä mukana tullutta teflonteippiä jatkoputken kierteiden ympärille 5–7 kierrosta.
5. Kierrä jatkoputken pitkä osuus varovasti yläsäiliön liitäntään, kunnes se on kunnolla paikoillaan. **ÄLÄ KIRISTÄ LIIKAA. KATSO KUVA 2.**
6. Kierrä mukana tullutta teflonteippiä jatkoputken lyhyemmän pään ympärille 8–10 kierrosta. Kierrä sitten suihkupää paikoilleen, kunnes se asettuu kunnolla. **ÄLÄ KIRISTÄ LIIKAA. KATSO KUVA 2.**  
**HUOMAA!** Jos suihkupää osoittaa ylöspäin, käännä sitä, kunnes se osoittaa alaspäin.
7. Kierrä mukana tullutta teflonteippiä jalkasuihku putken kierteiden ympärille 5–7 kierrosta. Kierrä jalkasuihku varovasti alasäiliön liitäntään, kunnes se on kunnolla paikoillaan. **ÄLÄ KIRISTÄ LIIKAA.**  
**HUOMAA!** Jos jalkasuihku osoittaa ylöspäin, käännä sitä, kunnes se osoittaa alaspäin.
8. Kiinnitä letkuliitäntä alasäiliöön. **KATSO KUVA 5.**  
**HUOMAA!** Jos liitäntä vuotaa vaiheen 4 tai vaiheen 6 jälkeen, irrota liitäntä, kierrä lisää teflonteippiä 3–4 kierrosta ja yhdistä liitäntä uudelleen. **KATSO KUVA 2.**
9. Sovita kuuma- ja kylmävesisekoitinkahva sinisen hanan neliönmuotoiseen osaan. Asenna ruuvi säätökahvan kiinnittämiseksi. Kiinnitä punainen ja sininen päällinen sekoitinkahvan reikään. Huomaa, että **PUNAINEN** osa tulee vasemmalle ja **SININEN** oikealle.

**HUOMAA:** Teflonteipillä tiivistettyjä kierteitä ei saa koskaan avata. Kierteet on tiivistettävä uudella teflonteipillä.

### SUIHKUN ASENTAMINEN: ASENNUS VAIN BETONI-/LAATTAPINNALLE

1. Valitse suihkulle paikka, johon aurinko paistaa eniten.
2. Merkitse pääyksikön avulla betoni-/laattapintaan porattavien asennusreikien sijainnit pulteille. **KATSO KUVA 4**
3. Poista suihku. Poraa halkaisijaltaan 1,27 cm:n reiät 4,5 cm:n syvyyteen. Käytä tekemiäsi porausmerkkejä apuna.
4. Asenna reikiin levityspultit. Aseta levityspultti mutteriin ja NAPAUTA vasaralla, jolloin mutteri laajenee hieman.
5. Poista pultti ja aseta pohjalevy/alaputki reikien päälle ja kiinnitä ne pintaan mukana tulleilla pulteilla ja aluslevyillä.  
**HUOMAA!** Pohjalevy voi tuntua löysältä, ennen kuin se on täysin kiinnitetty pintaan.

**HUOMAA:** Suihku voidaan asentaa myös vankasti rakennetun kannen päälle, jossa on palkit. Käytä soveltuvia ruuveja (ei sisälly toimitukseen).

## **SUIHKUN ENSIMMÄINEN KÄYTTÖKERTA**

1. Käännä ja nosta suihkun säätökahva MAKSIMI-asentoon. KUUMA VESI.
2. Avaa vedenotto puutarhaletkuun suihkun täyttämiseksi. Suihkun täyttymisessä kestää noin kaksi minuuttia. HUOMAA! Putken täyttäminen säätökahvan ollessa kuuman veden asennossa varmistaa, ettei suihkuun jää ilmakuplia. Tätä menettelyä käytetään vain ensimmäisellä kerralla asentamisen jälkeen.
3. Kun vesi virtaa suihkupäästä, käännä suihkun säätökahva kiinni. Vesi alkaa lämmitä, kun suihkun laittaa kiinni.
4. Suihku on valmis käyttämään auringonvaloa veden lämmittämiseen. HUOMAA! Riippuen saatavilla olevasta auringonvalosta ja ulkolämpötilasta saattaa kestää jopa kolme tuntia tai pidempään, ennen kuin vesi lämpenee täysin. Jos haluat käyttää suihkua aikaisemmin, vesi on viileämpää. Äskettäin käytetyn suihkun (joka ei ole tyhjentynyt) lämpiämisessä menee vähemmän aikaa, koska siinä on säilynyt hieman kuumaa vettä.

## **SUIHKUN KÄYTTÖ**

**VAROITUS! SUIHKUSSA VEDEN LÄMPÖTILA VOI OLLA YLI 55 °C! SUOSITTELEMME AVAAMAAN SÄÄTÖKAHVAN KESKIASENNOSSA KUUMAN JA KYLMÄN VÄLISSÄ JA SITTEEN SÄÄTÄMÄÄN HALUTUN LÄMPÖTILAN. ALOITA SUIHKU AINA VIILEÄLLÄ VAMMOJEN VÄLTÄMISEKSI.**

1. Nosta vain säätökahva AUKI-asentoon ja voit nauttia auringon lämmittämästä vedestä! HUOMAA! Puutarhaletkuun yhdistetty vesihana on avattava, jotta suihku toimii.
2. Sulje suihkun vedenotto, kun lopetat suihkun käytön.

**VAROITUS! JOS SUIHKUA EI OLE KÄYTETTY YLI KAHTEN PÄIVÄÄN, SUOSITTELEMME JUOKSUTTAMAAN SUIHKUSTA VETTÄ KAHDEN MINUUTIN AJAN SEISONEEN VEDEN POISTAMISEKSI. LÄMPIMÄSSÄ YMPÄRISTÖSSÄ SEISONUT VESI VOI TARJOTA KASVUYMPÄRISTÖN VAARALLISILLE BAKTEEREILLE. JOS SUIHKUA EI OLE KÄYTETTY YLI KOLMEEN PÄIVÄÄN, TYHJENNÄ SE JA TÄYTÄ UUDELLA VEDELLÄ.**

## **PURA SUIHKU KÄYTTÖKAUDEN JÄLKEEN**

1. Sulje ja irrota puutarhaletku.
2. Avaa säätökahva ja poista tyhjennystulppa. Anna suihkun tyhjentyä (suunnilleen kaksi minuuttia). **KATSO KUVA 5.**
3. Säilytä suihkua lämmitetyssä tilassa.

**ÄLÄ KÄYTÄ SUOLAA TAI MUITA JÄÄTYMISENESTOMENETELMIÄ. TÄMÄ MITÄTÖI TUOTTEEN TAKUUN.**

## **HOITO JA HUOLTO**

Pyyhi suihku käytön jälkeen.

## **VAROITUS! TURVALLISUUTESI VUOKSI**

ÄLÄ käytä aurinkosuihkua voimakkaalla tuulella. Tuuli saattaa tehdä suihkusta epävakaan, jolloin se voi kaatua vahingoittaen sinua, lapsia tai omaisuutta.

TÄMÄ EI OLE lelu. ÄLÄ kiipeä suihkun päälle tai roiku suihkusta tai seiso sen pohjalevyllä. Käytä vain käyttötarkoituksen mukaisesti.

**VAROITUS! TÄRKEITÄ TURVAOHJEITA – PIDÄ PIENET OSAT, METALLIKAPPALEET JA MUOVIPUSSIT POISSA LASTEN ULOTTUVILTA.**



## VEJLEDNING

Kontrollér, at du har modtaget alle dele, og læs hele vejledningen, før du går i gang.

### INDHOLD

Antal	Beskrivelse	Billede
1	Øverste hus	<b>C</b>
1	Nederste hus	<b>F</b>
1	Samling	<b>D</b>
1	Forlængerrør	<b>A</b>
1	Bruserhoved	<b>B</b>
1	Håndtag	<b>E</b>

Antal	Beskrivelse	Billede
1	Fodbruser	<b>G</b>
4	Ekspansionsbolt med møtrik	
1	Teflontape	<b>K</b>
1	Slangetilslutning	<b>H</b>
1	Afløbsprop	<b>I</b>

Vi anbefaler, at du installerer bruseren på en stabil overflade, der er forsvarligt forankret og sikker.

Vær forsigtig, når du bruger værktøj, så du ikke ridser og/eller beskadiger den belagte ring eller malingen. Vi anbefaler, at du anbringer en klud mellem skruenøglen og bruserdelene for at undgå ridser og/eller skader.

### INSTALLATION AF BRUSER

1. Sæt det øverste og det nederste hus sammen. Kontrollér, at de to indvendige rør slutter til hinanden.  
**SE BILLEDE 6.**
2. Stram samlingen med hånden. **SE BILLEDE 7.**
3. Sæt bruserhovedet på i henhold til **BILLEDE 1.**
4. Sno teflontapen 5-7 gange rundt om rørgevindtet på forlængerrøret.
5. Skru forsigtigt den lange sektion af forlængerrøret ind i tilslutningen på det øverste hus, indtil den sidder forsvarligt. SPÆND IKKE FOR HÅRDT. **SE BILLEDE 2.**
6. Sno teflontapen 8-10 gange rundt om den korte ende af forlængerrøret. Skru derefter bruserhovedet på, indtil det sidder forsvarligt. SPÆND IKKE FOR HÅRDT. **SE BILLEDE 2.**  
**BEMÆRK!** Drej bruserhovedet nedad, hvis det vender opad.
7. Sno den medfølgende teflontape 5-7 gange rundt om fodbruseren. Skru forsigtigt fodbruseren ind i tilslutningen i det nederste hus, indtil den sidder forsvarligt. SPÆND IKKE FOR HÅRDT.  
**BEMÆRK!** Drej fodbruseren ned, hvis den vender opad.
8. Fastgør slangetilslutningen til det nederste hus. **SE BILLEDE 5.**  
**BEMÆRK!** Hvis der drypper vand fra tilslutningen i trin 4 eller trin 6, skal du fjerne tilslutningen, sno yderligere Teflontape 3-4 gange rundt om den og derefter sætte tilslutningen tilbage. **SE BILLEDE 2.**
9. Match håndtaget til blandingsbatteriet med varmt og koldt vand med den kvadratiske del på den blå hane. Fastgør håndtaget til blandingsbatteriet med skruen. Sæt den røde og blå hætte i hullet på håndtaget til blandingsbatteriet. Bemærk, at den RØDE del er placeret til venstre og den BLÅ til højre.

**BEMÆRK:** Gevind, der er forsejlet med teflontape, kan ikke skrues af og sættes på igen. Gevindet skal forsejles igen med ny teflontape.

### INSTALLATION AF BRUSER: KUN VED INSTALLATION PÅ BETON/FLISER

1. Vælg et sted til bruseren med meget direkte sollys.
2. Brug hovedenheden til at markere placeringen af monteringshullerne, der skal bores i betonen/fliserne til boltene.  
**SE BILLEDE 4**
3. Fjern bruseren. Bor huller med en dybde på 4,5 cm og en diameter på 1,27 cm efter markeringerne.
4. Sæt ekspansionsbolte i hullerne. Anbring ekspansionsbolten i møtrikken, og slå let med en hammer for at udvide møtrikken.
5. Fjern boltene, anbring fodpladen/nederste rør over hullerne, og fastgør dem til overfladen med de medfølgende bolte og spændskiver.

**BEMÆRK!** Fodpladen sidder løs, indtil den skrues helt ned til overfladen.

**BEMÆRK:** Bruseren kan også installeres på en terrasse bygget med kraftige bjælker. Brug egnede skruer (medfølger ikke).

## **BRUG AF BRUSER FØRSTE GANG**

1. Drej, og løft håndtaget på blandingsbatteriet op til stillingen MAX. VARMT VAND.
2. Åbn vandforsyningen, så haveslangen kan fylde bruseren. Opfyldningen tager ca. to minutter. BEMÆRK! Hvis du fylder røret med håndtaget på blandingsbatteriet i stillingen for varmt vand, dannes der ingen luftbobler i bruseren. Proceduren skal kun følges første gang efter installationen af bruseren.
3. Luk blandingsbatteriet, når vandet begynder at løbe ud af bruserhovedet. Vandet opvarmes, når du lukker bruseren.
4. Bruseren er klar til at absorbere sollys og opvarme dit vand. BEMÆRK! Det kan, afhængigt af mængden af sollys og temperaturen udendørs, tage op til 3 timer eller mere, før vandet er varmet helt op. Hvis du gerne vil bruge bruseren før, skal du forvente køligere vand. Det tager kortere tid at opvarme en bruser, der lige er brugt (som ikke er blevet tømt), fordi noget af det varme vand er blevet tilbage i bruseren.

## **SÅDAN BRUGES BRUSEREN**

**ADVARSEL! VANDTEMPERATUREN I BRUSEREN KAN OVERSTIGE 55 °C! VI ANBEFALER, AT DU ÅBNER BLANDINGSBATTERIET I DEN MELLEMLIGE STILLING MELLEMLIGE VARMT OG KOLDT VAND OG DEREFTER INDSTILLER DEN ØNSKEDE TEMPERATUR. START ALTID ET BRUSEBAD MED BRUSEREN I STILLINGEN TIL KOLDT VAND FOR AT UNDGÅ PERSONSKADE.**

1. Løft blandingsbatteriet til stillingen ON, og du er klar til at nyde dit solopvarmede vand! BEMÆRK! Hanen, der er tilsluttet haveslangen, skal åbnes, for at bruseren fungerer.
2. Luk vandforsyningen til bruseren, når du er færdig med dit brusebad.

**ADVARSEL! VI ANBEFALER, AT DU LADER BRUSEREN LØBE I TO MINUTTER, HVIS DEN IKKE HAR VÆRET BRUGT I MERE END TO DAGE, FOR AT FJERNE EVENTUELT RESTVAND. RESTVAND KAN I VARMT VEJR VÆRE GROBUND FOR FARLIGE BAKTERIER. TØM BRUSEREN, OG FYLD RENT VAND PÅ, HVIS DEN IKKE HAR VÆRET BRUGT I MERE END TRE DAGE.**

## **AFMONTÉR BRUSEREN VED AFSLUTNINGEN AF SÆSONEN**

1. Luk haveslangen, og tag den af.
2. Åbn blandingsbatteriet, og tag afløbsproppen ud. Lad vandet løbe af bruseren (tager ca. to minutter). **SE BILLEDE 5.**
3. Opbevar bruseren et opvarmet sted.

**BRUG IKKE SALT ELLER ANDRE METODER SOM FROSTSIKRING. DET GØR GARANTIE FOR PRODUKTET UGYLDIG.**

## **PLEJE OG VEDLIGEHOLDELSE**

Tør bruseren af efter brug.

## **ADVARSEL! AF HENSYN TIL DIN SIKKERHED**

Brug IKKE solbruseren under hård blæst. Blæsten kan forårsage, at bruseren bliver ustabil og vælter, hvilket kan skade dig, dine børn og/eller din ejendom.

BRUSEREN ER IKKE ET LEGETØJ. Krav IKKE på bruseren. Hæng IKKE i bruseren, og stå IKKE på fodpladen. Brug kun til det angivne formål.

**ADVARSEL! VIGTIGE SIKKERHEDSOPLYSNINGER – HOLD SMÅ DELE, METALDELE OG PLASTIKPOSER UDEN FOR BØRNS RÆKKEVIDDE.**

## INSTRUCTIONS

---

Check that you have all the parts and read through the instructions completely before you begin.

### CONTENTS

Quantity	Description	Image
1	Top container	<b>C</b>
1	Bottom container	<b>F</b>
1	Coupling	<b>D</b>
1	Extension tube	<b>A</b>
1	Shower nozzle	<b>B</b>
1	Handle	<b>E</b>

Quantity	Description	Image
1	Foot shower	<b>G</b>
4	Expander bolt with nuts	
1	Teflon tape	<b>K</b>
1	Hose connection	<b>H</b>
1	Drain plug	<b>I</b>

We recommend that you install the shower on a stable surface to ensure that it is well-anchored and safe.

Take care when using tools so that you don't scratch and/or damage the plated ring or the paintwork. We recommend that you use a cloth between the wrench and the shower parts to avoid scratches and/or damage.

### INSTALLING THE SHOWER

1. Press the top and bottom containers together. Check that the two inner tubes meet. **SEE IMAGE 6.**
2. Tighten the coupling manually. **SEE IMAGE 7.**
3. Install the shower nozzle according to **IMAGE 1.**
4. Wind the Teflon tape supplied around the pipe threading of the extension tube five to seven times.
5. Carefully screw the long section of the extension tube into the connection on the top container until it is secure. **DO NOT TIGHTEN TOO MUCH. SEE IMAGE 2.**
6. Wind the Teflon tape supplied around the shorter end of the extension tube eight to ten times. Then screw on the shower head until it is securely attached. **DO NOT TIGHTEN TOO MUCH. SEE IMAGE 2.**  
**NOTE!** If the 'shower nozzle' is facing upwards, turn it until it faces downwards.
7. Wind the Teflon tape supplied around the pipe threading on the 'foot shower' five to seven times. Carefully screw the 'foot shower' into the connection on the bottom container until it is secure. **DO NOT TIGHTEN TOO MUCH.**  
**NOTE!** If the 'foot shower' is facing upwards, simply turn it until it is facing downwards.
8. Attach the hose connection to the bottom container. **SEE IMAGE 5.**  
**NOTE!** In the event of leaks from the coupling in step 4 or step 6, remove the connection, wind more Teflon tape three or four times around it and then replace it. **SEE IMAGE 2.**
9. Match the handle for the hot and cold mixer with the square part of the blue tap. Fit the screw to secure the mixer handle. Mount the red and blue cap in the hole on the mixer handle. Note that the RED part is placed on the left and the BLUE on the right.

**NOTE:** Threads sealed with Teflon tape can never be unscrewed. The threads have to be resealed with new Teflon tape.

### INSTALLING THE SHOWER: ONLY WHEN INSTALLING ON CONCRETE/TILES

1. Choose a location for the shower that gets the most direct sunlight.
2. Use the main unit to mark the placement of the mounting holes that you need to drill into the concrete/tiles for the bolts. **SEE IMAGE 4**
3. Remove the shower. Drill holes 4.5 cm deep and 1.27 cm in diameter using the markings you just made.
4. Mount expander bolts in the holes. Place the expander bolt in the nut and TAP with a hammer to expand the nut slightly.
5. Remove the bolt and place the base plate/bottom tube on top of the holes and secure them to the surface with the bolts and washers supplied.

**NOTE!** The base plate will feel loose until it is screwed down completely to the surface.

**NOTE:** The shower can also be installed on a heavily-constructed deck with beams. Use suitable screws (not included).

## **THE FIRST TIME YOU USE THE SHOWER**

1. Turn and lift the mixer handle up to the MAX position. HOT FLOW.
2. Turn on the water supply so that the garden hose can fill up the shower. It takes about two minutes to fill the shower. NOTE! Filling the pipe with the mixer handle in the hot water position prevents air bubbles from forming in the shower. This procedure should only be used the first time it is installed.
3. Once the water starts to flow out of the shower nozzle, turn off the shower mixer. Turning off the shower allows the water to heat up.
4. The shower is ready to absorb the sunlight and heat up your water. NOTE! Depending on the amount of sunlight available as well as the outside temperature, it can take up to three hours or more to heat the water completely. If you want to use the shower more quickly, you must expect cooler water. A recently used shower (which has not been emptied) will take less time to heat up, as it has retained some of the hot water.

## **USING THE SHOWER**

**WARNING! THE WATER TEMPERATURE IN THE SHOWER CAN BE OVER 55°C (130°F)! WE RECOMMEND THAT YOU OPEN THE MIXER IN THE MIDDLE POSITION BETWEEN HOT AND COLD, AND THEN SET THE DESIRED TEMPERATURE. ALWAYS START WITH THE SHOWER ON COLD TO AVOID INJURY.**

1. Just lift the mixer to ON and you are ready to enjoy your solar-heated water! NOTE! The tap that is connected to the garden hose must be turned on for the shower to work.
2. Turn off the water supply to the shower when you have finished showering.

**WARNING! IF THE SHOWER HAS NOT BEEN USED FOR MORE THAN TWO DAYS, WE RECOMMEND THAT YOU LET THE SHOWER RUN FOR TWO MINUTES TO REMOVE ANY STANDING WATER. IN WARM ENVIRONMENTS, STANDING WATER CAN BE A BREEDING GROUND FOR DANGEROUS BACTERIA. IF THE SHOWER HAS NOT BEEN USED FOR MORE THAN THREE DAYS, EMPTY IT AND FILL IT WITH NEW WATER.**

## **DISASSEMBLE IT WHEN THE SEASON IS OVER**

1. Turn off and disconnect the garden hose.
2. Open the mixer and take out the drain plug. Let the shower drain (around two minutes). **SEE IMAGE 5.**
3. Store the shower in a heated location.

**DO NOT USE SALT OR OTHER METHODS TO PREVENT FREEZING. THIS WILL INVALIDATE THE PRODUCT WARRANTY.**

## **CARE AND MAINTENANCE**

Wipe the shower down after use.

## **WARNING! FOR YOUR SAFETY**

Do NOT use the solar shower during strong winds. The wind can cause the shower to become unstable and fall, which could harm you, your child and/or your property.

THIS IS NOT a toy. You must NOT climb on it, hang from the shower or stand on the base plate. Use for its intended purpose only.

**WARNING! IMPORTANT SAFETY INFORMATION - MAKE SURE THAT SMALL PARTS, METAL PARTS AND PLASTIC BAGS ARE KEPT OUT OF THE REACH OF CHILDREN.**

