

1. KAIVANTO

- Huomioi kaivannon syvyydessä ja leveydessä työskentelytila ja työturvallisuus.
- Tee puhdistamon alle vähintään 150 mm tasauskerros hiekasta, sorasta tai murskeesta tiivistäen.
- Tarkista asennuskorkeus ja tasauskerroksen vaakasuoruus.
- Kaivannon salaojitus on suositeltavaa.

2. ANKKUROINTI

- Aseta ankkurointitangot puhdistamon pohjan läpiviennistä läpi molemmille puolille.
- Nosta puhdistamo nostokorvakkeista kaivantoon.
- Paina ankkurointilevyt (2 kpl) toisiinsa kiinni pikalukituksella ja paina levyt paikoilleen tankojen päihin.

3. PUTKIEN LIITTÄMINEN

- Liitä tuloviemäri pistoyhteellä (110 mm) alempaan tuloyhteeseen.
- Ylempää tuloyhdettä käytettäessä tulppaa alempi yhde.
- Asenna ylivuotoputki (110 mm) puhdistamon takana olevaan ylivuotoyhteeseen ja johda purkupaikkaan.
- Asenna purkuputki (110 mm) poistoyhteeseen ja johda purkupaikkaan.
- Putkikaltevuus vähintään 1 cm/m.
- Asenna tuuletusputki ja merkkivalo.

HUOM! Älä yhdistä purku- ja ylivuotoputkea.

4. SÄHKÖLIITOS

- Tuo maakaapeli kiinteistön sähkökeskuksesta puhdistamon konehuoneeseen läpivientien kautta.
- 230 V, 50 Hz, 10 A
- Sähkökaapeli esim. MCMK 2 x 1,5/1,5

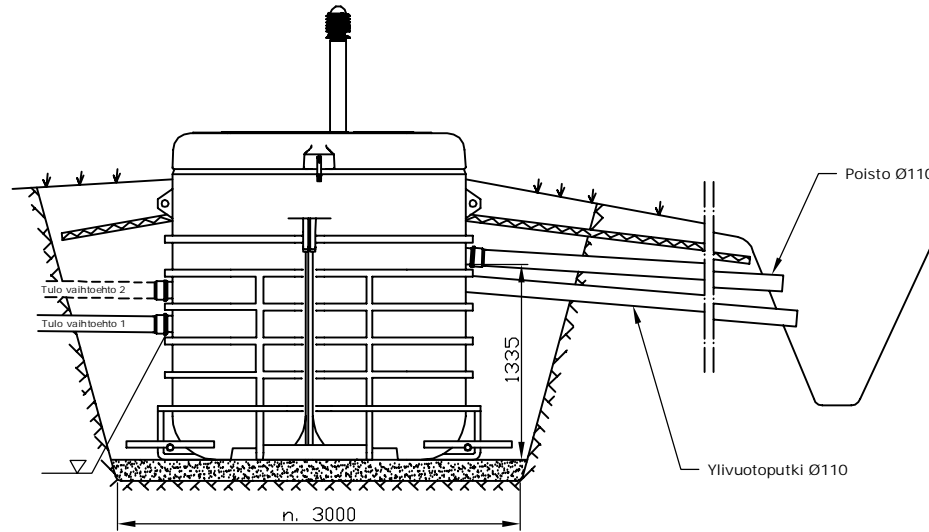
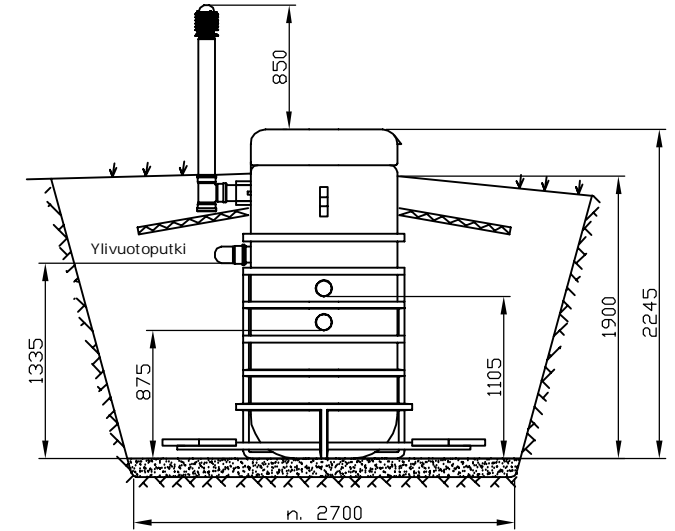
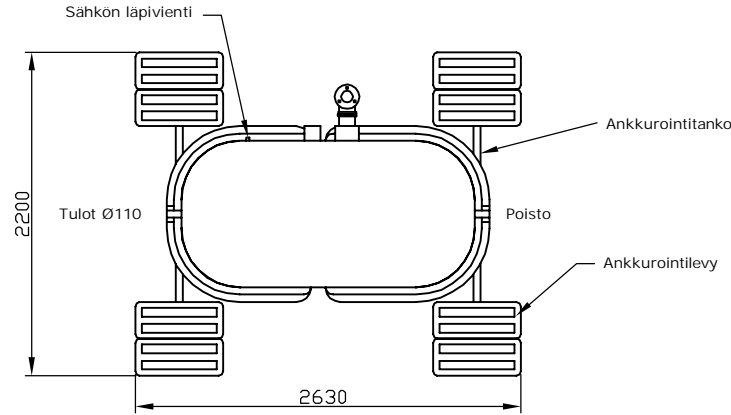
5. ROUTAERISTYS

- Eristä puhdistamo, sekä tulo-, purku- ja ylivuotoputket.
- Eristepaksuus vähintään 50 mm, leveys 1200 mm.

HUOM! Varmista, että purkupaikka ei jäädy talvella.

6. KAIVANNON TÄYTTÖ

- Täytä kaivanto routimattomalla maa-aineksella kerroksittain tiivistäen (raekoko korkeintaan 20 mm).
- Muotoile maanpinta viettämään puhdistamolta pois päin.
- Lukitse puhdistamon kansi.



WehoPuts 5 Jäteveden pienpuhdistamo	
JÄRJESTELMÄN KUVAUS	
Maksimivirtaama	750 l/vrk
Mitoitusvesimäärä: l/vrk
Henkilömäärä: henkilöä
<input type="checkbox"/>	Routaeristys
PURKU	
LISÄVARUSTEET	
<input type="checkbox"/>	GSM-etävalvonta
<input type="checkbox"/>

Pidätämme oikeuden muutoksiin

uponor

K.osa/Kylä	Korttel/Tila	Tontti/Rn:o	Viranomaisten arkistointimerkintöjä varten
Rakennustoimenpide			Piirustuslaji Juoks.n:o
Rakennuskohteen nimi ja osoite			Piirustuksen sisältö Mittakaavat
Suunnittelijan nimi, päiväys ja allekirjoitus			Suunnitteluala, työn n:o ja piir. n:o Muutos