

CUBUSAN käyttöohje



CUBUSAN
Real time protection.

CUBUSAN
Real time protection.

Sisällysluettelo

1	Esipuhe	3
1.1	Käyttöhuomautus	3
2	Määritetty käyttötarkoitus	4
3	Tietoja tästä asiakirjasta	5
3.1	Laitteen käyttöohjeen symbolien selitys	5
3.2	Takuu ja vastuu	5
4	Yleisiä tietoja	6
4.1	Turvallisuusperiaatteet	6
4.2	Yleiset turvallisuusohjeet	6
4.3	Turvallisuusohjeet kuljetuksessa	6
4.4	Turvallisuusohjeet huollossa, kunnossapidossa ja häiriöiden poistossa	6
4.5	Säilytys	7
4.6	Näkymä ja rakenne	7
5	Sovellus ja käyttö	8
5.1	Toiminta.....	8
5.2	Käyttöönotto	8
5.3	Sijainnin valinta	9
5.4	Käyttö	9
6	Huolto ja kunnossapito	10
6.1	Huolto	10
6.2	Tarkastus / uusinta valmistajan tekemänä	10
6.3	Häiriöiden poisto.....	10
7	Liite	12
7.1	Tekniset tiedot	12
7.2	Käytöstä poistaminen ja hävittäminen	12
7.3	Huomautuksia EU-vaatimustenmukaisuusvakuutuksesta.....	12

1 Esipuhe

Käyttöhenkilöstön ja laitteesta vastaavien on luettava nämä käyttöohjeet ennen ensimmäistä käyttöönottoa. Käyttöohjeen noudattamatta jättämisestä seuraavat virheet eivät kuulu takuun piiriin.

Laitteen käyttäjä on lain mukaan velvollinen noudattamaan kansallisia tapaturmaa koskevia määräyksiä. Lisäksi tätä käyttöohjetta on käsiteltävä luottamuksellisesti. Sen saa antaa vain valtuutettujen henkilöiden käyttöön. Luovuttaminen ulkopuoliselle henkilölle saa tapahtua vain WINTERSTEIGERin kirjallisella luvalla.

Kaikki aineisto on suojattu tekijänoikeudellisesti. Aineiston osittainenkin levittäminen ja monistaminen sekä sen sisällön hyödyntäminen tai julkaisu eivät ole sallittua, mikäli sitä ei ole kirjallisesti nimenomaan hyväksytty. Näiden määräysten rikkominen on rangaistava teko ja johtaa vahingonkorvausvaatimukseen.

WINTERSTEIGER pidättää kaikki oikeudet kaupallisiin suoja oikeuksiin.

1.1 Käyttöhuomautus

Cubusanin käyttö täydentää tehokasta hygieniakonseptia, mutta ei korvaa missään nimessä muita hygieniatoimenpiteitä. Cubusania käytettäessä on noudatettava poikkeuksetta valmistajan käyttöohjeita ja ilmoitettuja vähimmäisneliömetrejä henkilöä kohden.

WINTERSTEIGER ei ole vastuussa varsinkaan vahingoista, jotka aiheutuvat sopimattomasta tai väärästä käytöstä, virheellisestä tai huolimattomasta käsittelystä tai varastoinnista. Cubusania käytetään erityisesti infektioiden estämiseen.

Infektioriskiä ei kuitenkaan voida täysin sulkea pois, vaikka Cubusania käytettäisiin asianmukaisesti. Lisähygieniatoimenpiteet ovat välttämättömiä erityisesti sellaisten virusten tapauksessa, jotka aiheuttavat suuren tartuntariskin, kuten Sars-Covid 2.

Tartuntariskin vähentämiseksi on lisäksi varmistettava, ettei henkilöiden enimmäismäärä suljetuissa tiloissa ylitä.

Yhdelle henkilölle on varattava huoneessa vähintään 3,5 m²:n ala (esim.: 50 m² huoneessa = enintään 14 henkilöä).

Lisäksi on säilytettävä vähintään 1,2 metrin etäisyys muihin henkilöihin.

2 Määritetty käyttötarkoitus

Tämä laite on tarkoitettu ilmanpuhdistukseen STEREX-plasmatekniikalla yksityisessä ja kaupallisessa käytössä sekä yhteisö- ja terveyslaitosten tiloissa.

Cubusan on suunniteltu poistamaan ilmasta bakteerit, virukset, sieni-itiöt ja hajut; se ei sovellu haitallisten kaasujen (esim. tupakansavun sisältämän hiilimonoksidin) poistamiseen.

Cubusan on suunniteltu sijoitettavaksi tasaiselle pinnalle itsenäisenä laitteena tai vaihtoehtoisesti asennettavaksi seinälle tai kattoon.

Laite on tarkoitettu käytettäväksi yksinomaan suljetuissa tiloissa.

Kaikkea muunlaista käyttöä pidetään määräystenvastaisena. Valmistaja ei ole vastuussa tästä aiheutuvista vahingoista. Käyttäjä vastaa tällöin yksin kaikista riskeistä.

Tarkoituksenmukaiseen käyttöön kuuluu myös valmistajan määräämien käyttö-, huolto- ja kunnostusmääräysten noudattaminen.

Voimassaolevia tapaturmantorjuntamääräyksiä sekä muita, yleisesti hyväksytyjä turvallisuusteknisiä ja työlääketeollisia sääntöjä on noudatettava.

Laitteen omavaltaiset muutokset mitätöivät valmistajan vastuun kyseisistä muutoksista aiheutuvista vahingoista.

Pyrimme jatkuvasti parantamaan tuotteitamme ja siksi pidätämme oikeuden kaikkiin muutoksiin ja parannuksiin, joita pidämme tarkoituksenmukaisina. Tämä ei kuitenkaan velvoita niitä koskemaan myös aiemmin toimitettuja laitteita.

Kohtuudella ennakoitavissa oleva väärinkäyttö:

- käyttö räjähdysalttiissa ympäristössä
- ympäristö, jossa on paljon pölyä ja rasvaa huoneilmassa
- käyttöönotto ja laitteen käyttö ilman käyttöohjeiden lukemista ja ymmärtämistä
- tuotteen käyttö määriteltyjen rajojen ulkopuolella (katso tekniset tiedot).

© Copyright by

 WINTERSTEIGER

Tietoja tästä asiakirjasta

3 Tietoja tästä asiakirjasta

Tämä käyttöohje on osa laitetta. Se helpottaa käyttäjän perehtymistä laitteeseen ja laitteen käyttämistä.

Käyttöohjeen noudattamatta jättämisestä seuraavat virheet eivät kuuluu takuun piiriin. Laitteen käyttäjä on lain mukaan velvollinen noudattamaan kansallisia tapaturmaa koskevia määräyksiä.

Puhdistusta ja huoltoa koskevasta luvussa on vinkkejä laitteen täysin toimintakykyisenä pitämiseen monien vuosien ajan.

Lisäksi käyttöohjeessa mainitaan (mahdolliset) vaarat.

Käyttöohjeen kuvat, mitat ja painotiedot eivät ole sitovia.

3.1 Laitteen käyttöohjeen symbolien selitys



VAARA kuvaa erittäin vaarallista tilannetta, joka aiheuttaa kuoleman tai vakavia vammoja, mikäli sitä ei vältetä.



VAROITUS kuvaa keskimääräisen vaarallista tilannetta, joka voi aiheuttaa kuoleman tai vakavia vammoja, mikäli sitä ei vältetä.



HUOMIO kuvaa vähäistä vaaraa, joka voi aiheuttaa lieviä tai kohtalaisia vammoja, mikäli sitä ei vältetä.



Tässä kohtaa on käytännön työtä koskeva erikoisohje tai yleinen suositus.



HUOMAUTUS Laitevaurio! Tämä huomautus varoittaa tuotteen, prosessin ja/tai niiden ympäristön mahdollisesta vahingoittumisesta tai tuhoutumisesta.

3.2 Takuu ja vastuu

Laitteen turvallinen ja häiriötön käyttö taataan vain käyttämällä alkuperäisiä WINTERSTEIGER-varaosia ja WINTERSTEIGERin suosittelemia tarvikkeita.

Jos käytetään muita osia, se tapahtuu käyttäjän omalla vastuulla. WINTERSTEIGER ei anna minkäänlaista takuuta eikä ole vastuussa muiden osien käytöstä johtuvista vaurioista tai puutteista!

Lisäksi kaikki takuuvaatimukset ovat poissuljettuja, jos asiakas tai kolmas osapuoli on muuttanut tai väärin uusinnut tai korjannut vialliset osat tai vian aiheuttaneet osat.

4 Yleisiä tietoja

- Käytä laitetta käyttöohjeessa kuvatulla tavalla.
- Turvalaitteita ja varoituksia ei saa poistaa.
- Laitteen muokkaaminen ilman valmistajan kirjallista suostumusta on kielletty.
- Erittäin matalat ja korkeat lämpötilat voivat aiheuttaa toimintahäiriöitä ja vaurioita.
- Laitetta ei saa ottaa käyttöön, jos sen osat ovat viallisia ja jos sen turvallisuutta ei voi taata.
- Varmista, ettei laitetta käytetä, jos se altistuu voimakkaille magneettikentille, sähkövirroille, säteilylle tai voimakkaalle tärinälle.
- Jos syöttöjohdot ovat vaurioituneet tai laitteessa on toimintahäiriö, se on kytkettävä välittömästi pois päältä, vaikka sitä olisi käytetty käyttöohjeen mukaisesti.
- Korjaustöitä saavat suorittaa vain valmistajan valtuuttamat asiantuntijat.
- Muutosten tekeminen laitteeseen on kielletty, ja se johtaa välittömästi takuun raukeamiseen.

4.1 Turvallisuusperiaatteet

Tämä laite on rakennettu parhaan saatavilla olevan tekniikan ja hyväksytyjen turvallisuusteknisten sääntöjen mukaisesti. Käytön aikana voi kuitenkin aiheutua vaaratilanteita vaaroja käyttäjälle ja kolmansille osapuolille tai laitevahinkoja ja muita aineellisia vahinkoja, jos

- konetta käytetään määrästenvastaisesti,
- koneen kunnossapito tai huolto on epäasianmukaista.

4.2 Yleiset turvallisuusohjeet

- Laite ei saa joutua kosketuksiin veden tai liiallisen kosteuden kanssa käytön tai varastoinnin aikana ([katso kohta Tekniset tiedot, sivu 63](#)).
- Asiaankuuluvia tapaturmantorjuntamääräyksiä sekä muita yleisesti tunnustettuja turvallisuusteknisiä ja työterveysäytäntöjä on noudatettava.
- Laitetta saa käyttää vain sen ollessa teknisesti virheettömässä kunnossa, määräysten mukaisesti, turvallisuus ja vaarat huomioiden ja tätä käyttöohjetta noudattaen! Poista välittömästi viat, jotka voivat vaikuttaa turvallisuuteen!
- Laitteen käyttö on kielletty, jos käytössä on hyönteismyrkkyä tai jos laite sijaitsee huoneessa, jonka ilmassa on öljyjäämiä, suitsukkeiden savua, juuri sytytettyjen savukkeiden kipinöitä, kemiallisia höyryjä tai vastaavia hiukkasia. Sama koskee esimerkiksi kylpyhuoneen tapaisia huoneita, joissa laite voi kostua.
- Tupakointi on kielletty huoneissa, jossa Cubusan on käytössä.
- Laitetta ei saa käyttää lasten ulottuvilla.

4.3 Turvallisuusohjeet kuljetuksessa

- Noudata pakkauksien päällä olevia symboleja.
- Pidä aina huolta siitä, että laitetta kuljetetaan niin, että siihen ei kohdistu iskuja ja sysäyksiä.
- Ilmoita kuljetusvaurioista ja/tai puuttuvista osista välittömästi toimittajalle.

4.4 Turvallisuusohjeet huollossa, kunnossapidossa ja häiriöiden poistossa

- Noudata määrättyjä tai käyttöohjeessa ilmoitettuja määräaikoja kausitarkastuksia/katsastuksia varten.
- Korjaustyöt saa suorittaa vain ammattitaitoinen henkilökunta.
- Huolehdi käyttö- ja apuaineiden sekä vaihto-osien turvallisuudesta ja ympäristöystävällisestä hävittämisestä.

CUBUSAN käyttöohje

Yleisiä tietoja

- Laitteen sähkövarusteita koskevia töitä saa suorittaa vain sähköasentaja sähköteknisten määräysten mukaisesti! Laitteen sähköjärjestelmää koskevia huoltotöitä saa suorittaa ainoastaan sähköasentaja.

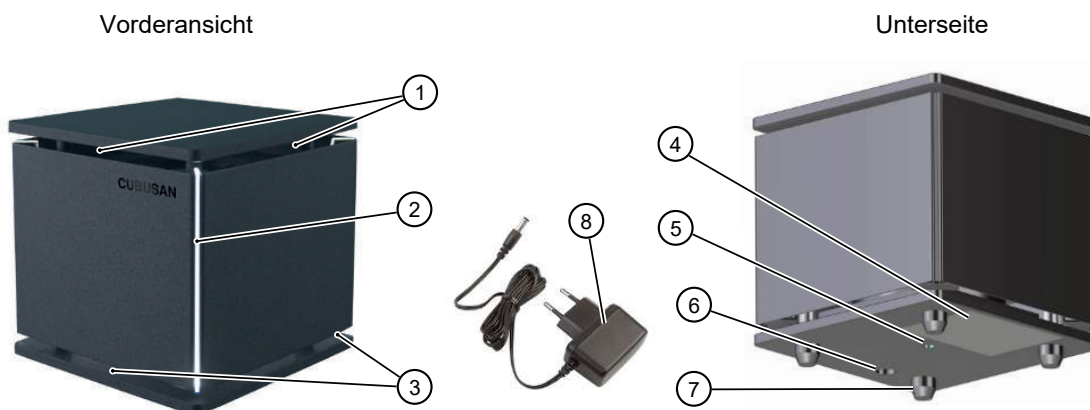
4.5 Säilytys

- Laitteita ja komponentteja ei saa säilyttää ulkona.
- Säilytä laitetta alkuperäispakkauksessa vain sisätiloissa, joissa lämpötila on +5–30 °C ja korkein suhteellinen kosteus 60 %.

! HUOMAUTUS

Vahinkojen välttämiseksi muita paketteja tai esineitä ei saa koskaan asettaa pakatun laitteen päälle.

4.6 Näkymä ja rakenne



- 1 Ilmanpoistoaukko
- 2 Tehostevalo
- 3 Ilmanottoaukko
- 4 Tyypikilpi

- 5 Kiinnike seinä- ja kattoasennusta varten
- 6 Virtaliitin
- 7 Säätöjalat
- 8 Virtalähde

5 Sovellus ja käyttö

5.1 Toiminta

- Varmista, että huoneeseen johdetaan tarpeeksi raitista ilmaa. Cubusan ei korvaa riittävää ilmanvaihtoa, eikä se kykene palauttamaan hengityksen ja palamisen kautta tapahtuvaa hapen (O₂) muuntumista hiilidioksidiksi (CO₂). Suositeltava ilmanvaihto on vähintään yksi kertaa huoneen tilavuus tunnissa. Tämä voi tapahtua jatkuvasti ilmanvaihtojärjestelmän kautta tai manuaalisesti, mitä tarkoittaa vastaavasti mitoitettua lyhyttä, säännöllistä tuuletusta (30 minuutin välein enintään viiden minuutin ajan).
- STEREX-tekniikalla varustettu Cubusan on tehokas menetelmä huoneilman käsittelyyn ja vaaraton ihmisille.
- Tämä tekniikka on erittäin ympäristöystävällinen, koska Cubusanin avulla tehtävässä huoneilman käsittelyssä ei tarvita kemikaaleja.
- Cubusanissa on plasmageneraattori, joka luo sähköfysikaalisella prosessilla seoksen ilmasta ja kylmäplasmasta. Se sisältää erilaisia happilajeja, kuten esimerkiksi erittäin reaktiivisia hydroksyyli-radikaaleja. Ne jakautuvat huoneeseen tasaisesti sisäänrakennetun tuulettimen kautta ja reagoivat aerosolien kanssa. Aerosolin sisältämät mikrobit, virukset, bakteerit ja sieni-itiöt kuolevat prosessin aikana. Cubusan pystyy poistamaan jopa 99,99 %* ilman mikro-organismeista ja auttaa siten poistamaan myös huonot hajut.
- STEREX-tekniikalla tuotettu plasmamaseos poistaa ilmassa olevia bakteereita, viruksia, mikrobeja jne. jopa 99,99 %. Siten varmistetaan, että ilma puhdistuu 50 m²:n kokoisessa huoneessa (huonekorkeuden ollessa noin 2,5 m) jo lyhyessäkin ajassa.

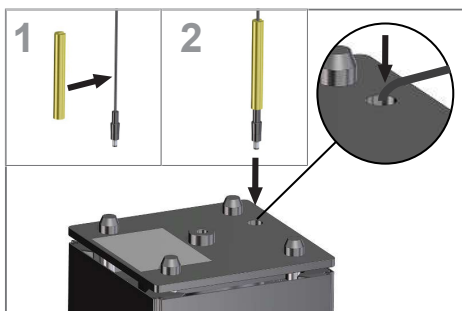
*Desinfiointivaikutus laitteen jatkuvalla käytöllä (> 60 min, jatkuva desinfiointi) vastaa standardin SFS-EN 14476 mukaisessa testauksessa mikro-organismien poistoa **jopa 99,99 %** vaikutusluokissa A (luonnolliset bakteerit ja sienet) sekä vaikutusluokassa B (rajoitetusti virusidinen, virusidinen vaikutus vaipallisissa viruksissa) RKI-luettelosta.

5.2 Käyttöönotto

HUOMIO

Laitteen vaurioituminen voi vaarantaa turvallisuutesi. Tarkista laite mahdollisten näkyvien vaurioiden varalta. Viiallisen laitteen käyttöönotto on kielletty. Laitetta saa käyttää vain ilmoitetulla jännitteellä. Käytä vain laitteen mukana toimitettua virtalähdettä.

- Tarkista toimituksen sisältö sekä näkyvät vauriot. Ota vahinkojen tai puutteellisen toimituksen yhteydessä yhteyttä jälleenmyyjään tai valmistajaan.



- Poista ennen käyttöönottoa kaikki pakkauksen osat ja suojakalvo.
- Aseta Cubusan pehmeälle alustalle ylösalaisin.
- Laita toimitukseen sisältyvä asennustuki virtapistokkeen johdon päälle ja työnnä ne yhdessä Cubusanin liitintään, kunnes ne napsahtavat paikalleen.
- Poista asennustuki ja aseta Cubusan pystysuoraan.
- Säilytä asennustuki, pakkaus ja käyttöohje tulevia kuljetus- ja huoltotapauksia varten.

INFO

Käyttöajan optimoimiseen suosittelemme myös lisävarusteena saatavaa WLAN-pistoketta.

5.3 Sijainnin valinta

Laitteen optimaalisen toiminnan kannalta suositellaan tilaa, jossa ympäristön lämpötila on 18–24 °C ja jossa pölypitoisuus on keskitasoa. Cubusaniille suositeltava huonekoko on 50–120 m³ (vastaa noin 20–50 m², kun huonekorkeus on 2,5 m).

- Sijoita laite vakaalle pinnalle ja vähintään 15 cm: n päähän lähimmästä pystysuorasta pinnasta, kuten seinästä tai kaapista, ja huolehdi riittävästä ilmanvaihdosta.
- Älä sijoita laitetta suoraan lieden tai lämmittimen viereen tai ikkunan alueelle, jossa on suoraa auringonvaloa.
- Laitetta ei saa käyttää ulkona ja räjähdysalttiilla alueilla.
- Älä sijoita laitetta ilmankostuttimen läheisyyteen.
- Seinä- tai kattoasennukseen on WINTERSTEIGERiltä lisävarusteena saatavissa sopiva kiinnityslevy.
- Laitteen on sijaittava lasten ulottumattomissa ja vähintään yhden metrin korkeudella lattiasta.
- Irrota virtalähde ennen Cubusaniin siirtämistä toiseen paikkaan.

ω INFO

Paras tulos saavutetaan, kun Cubusan sijoitetaan keskelle huonetta. Mitä keskemälle Cubusan on sijoitettu, sitä tasaisemmin sen käsittelemä ilma jakaantuu. Korkeiden, yli 120 m³:n tilojen tai voimakkaasti tuuletettujen huoneiden tapauksessa voi olla tarpeen käyttää useita ilmanpuhdistimia. On suositeltavaa tarkastaa asia valmistajan kanssa. Ilmanvaihto ei saa olla tunnissa yli neljä kertaa huoneen ilmamäärää suurempi.

5.4 Käyttö

Cubusaniissa on useita aukkoja ilmanottoa tai ilmanpoistoa varten, eikä niitä saa missään tapauksessa peittää. Varmista, ettei mitään näistä aukkoista peitetä asennuksen yhteydessä. Pidä aukkojen ja esineiden välillä 150 mm:n etäisyys joka sivulla, jotta laite voi puhaltaa vapaasti.

1. Kytke verkkolaitteen lähdön johto Cubusaniin alapuolelle ja virtalähde pistorasiaan (katso kohta Käyttöönotto, sivu 8).
2. Laitteen tuuletin alkaa toimia ja imeä ilmaa, joka desinfioidaan ja josta poistetaan hajut STEREX-tekniikan avulla. Tehostevalot Cubusaniin kulmissa palavat jatkuvasti.
3. Kytke laite tarvittaessa pois päältä. Cubusaniin virransyötön voi keskeyttää kokonaan vain irrottamalla pistoke pistorasiasta.

ω INFO

Paras tulos syntyy, kun laite kytketään virtalähteeseen vähintään tunti ennen varsinaista ilman desinfiointia. Asianmukaisen käytön yhteydessä on havaittavissa raikas tuoksu.

! HUOMAUTUS

Väistämättömänä sivutuotteena syntyy vähäinen otsonipitoisuus, joka on vaaratonta terveydelle. Suurempi otsonipitoisuus* voi syntyä huoneissa, joiden koko on alle 30 m³ ja joissa on suuri ilmankosteus. Pysy jatkuvassa käytössä vähintään yhden metrin etäisyydellä laitteesta. Tupakointi on kielletty huoneissa, jossa Cubusan on käytössä. Huoneissa, joissa ei ole automaattista ilmanvaihtoa, suositellaan ilman laadun parantamiseksi lyhyttä, säännöllistä tuuletusta käytön aikana.

*Cubusaniin määritetty otsonin tuoton keskiarvo on alle 30 µg tunnissa. (Pitoisuuden raja-arvo työpaikalla on 100 µg/m³.)

6 Huolto ja kunnossapito

VAROITUS

Loukkaantumisvaara!

Huolto- ja kunnostustöitä saa tehdä vain ohjeistuksen saanut ja koulutettu henkilöstö. Varmista ennen huolto-, säätö-, korjaus- ja puhdistustöitä, että laite on sammutettu ja irrotettu verkkovirrasta.

6.1 Huolto

HUOMAUTUS

Pintavaurioiden välttämiseksi puhdistamiseen ei saa käyttää karkeita sieniä tai hankaavia puhdistusaineita. Älä työnnä esineitä ilmanotto- tai ilmanpoistoaukkoihin. Laite voi vaurioitua.

- Puhdista laitteen ulkopinta hieman kostealla (Ei märällä) pehmeällä mikrokuituliinalla. Älä käytä liuottimia tai orgaanisia puhdistusaineita. Puhdistusaineen lisäaineet voivat vaurioittaa laitteen pintaa.
- Puhdista ilmanotto- ja ilmanpoistoaukot varovasti pölynimurin suuttimella tai pehmeällä harjalla.

6.2 Tarkastus / uusinta valmistajan tekemänä

- Cubusan on varustettu huoltovapaalla tuuletinmoottorilla.
- Normaalkäytössä laite ei vaadi erityishuoltoa! Suosittelemme valmistajan suorittamaa plasmayksikön tarkistusta/ uusintaa 25 000 käyttötunnin* jälkeen.

*(keskimääräisessä käytössä: 8 tuntia/päivä x 365 päivää = 25 000 tuntia = 8,5 vuotta)

INFO

Käyttöympäristöstä riippuen ja erityisesti laitetta äärimmäisissä olosuhteissa käytettäessä STEREX-plasmayksikkö voi menettää suorituskykynsä alun perin oletettua lyhyemmässä ajassa. Jos ilma ei enää puhdistu havaittavasti, laite täytyy tarkistuttaa jälleenmyyjällä tai valmistajalla.

6.3 Häiriöiden poisto

HUOMIO

Irrota laite verkkovirrasta ennen huolto- ja korjaustöitä!

Häiriö	Syy	Toimenpide
1) Tuulettimen ääntä ei kuulu eivätkä laitteen valot pala laitteen käyttöönoton jälkeen	Pistorasiassa ei ole verkkojännitettä	Tarkista pistorasia tai sähkön syöttö
	Virtalähde ei ole liitetty oikein	Liitä virtalähde oikein
	Virtalähteen liitin ei ole kytketty oikein CUBUSANiin	Kytke virtalähteen liitin oikein laitteeseen (katso kohta Sijainnin valinta, sivu 9)
	Virtajohto vaurioitunut	Vaihda virtalähde uuteen
	Virtalähde viallinen	Vaihda virtalähde uuteen
2) Laitteen käyttöönoton jälkeen laitteen valot eivät pala, mutta tuulettimen ääni kuuluu ja ilmavirtaa on havaittavissa	Valot ovat vialliset	Tarkistuta/korjauta laite valmistajalla
3) Ilmanpoistoaukosta ei tunnu tulevan ilmaa, tuulettimen ääni kuuluu ja laitteen valot palavat	Ilmanotto tukossa	Tarkista, että kaikki pakkausmateriaalit on poistettu ja ettei ilmanottoaukossa (laitteen alaosassa sivulla) ole vieraita esineitä
	Ilmanpoisto tukossa	Tarkista, että kaikki pakkausmateriaalit on poistettu ja ettei ilmanpoistoaukossa (laitteen alaosassa sivulla) ole vieraita esineitä

CUBUSAN käyttöohje

Huolto ja kunnossapito

Häiriö	Syy	Toimenpide
	Käyttö määritetyn sijaintialueen ulkopuolella	Asenna laite tätä tarkoitusta varten oikeaan paikkaan (katso kohta Sijainnin valinta, sivu 9)
	Viallinen tuuletin	Tarkistuta/korjauta laite valmistajalla
4) Hajua huoneessa	Liian pieni huone	Käytä laitetta suuremmassa huoneessa (katso kohta Sijainnin valinta, sivu 9) Jos toimenpiteellä ei ole vaikutusta, tarkistuta laite valmistajalla.
	Riittämätön raittiin ilman saanti huoneessa	Ilmanvaihtojärjestelmän raittiin ilman saannin lisääminen tai manuaalisen ilmanvaihdon lisääminen (katso kohta Sijainnin valinta, sivu 9) Jos toimenpiteellä ei ole vaikutusta, tarkistuta laite valmistajalla.

7 Liite

7.1 Tekniset tiedot

Tyyppi	Cubusan CP-120
Mitat (LxKxS)	190 x 190 x 190 mm
Paino	8,5 kg
Käyttäjännite	220–240 V AC, 50 Hz
Liitännäteho	max 25,2 W
Suojausluokka	IP20
Suosittelun huoneen koko per laite, min/max	50–120 m ³ (vastaa noin 20–50 m ² , kun huonekorkeus on 2,5 m)
Melutaso	32 dB(A)
Ihanteellinen ympäristön lämpötila	18–24 °C
Ympäristön lämpötila min/max	15–28 °C
Ihanteellinen ilmankosteus	40–60 % suht.
Ilmankosteus min/max	10–60 % suht.
Kuljetus ja varastointiolosuhteet	5–30 °C, max 60 % suht.

7.2 Käytöstä poistaminen ja hävittäminen



Sähkö- ja elektroniikkalaiteromusta annetun direktiivin 2012/19 / EY (WEEE) vaatimusten mukaisesti tätä laitetta ei saa hävittää talousjätteiden mukana. Tämä koskee sovellettavien kansallisten määräysten mukaisesti myös EU:n ulkopuolisia maita.

- Hävitä tämä laite erillisessä sähkö- ja elektroniikkalaitteiden keräilyssä paikallisten määräysten mukaisesti.

Jos sinulla on kysyttävää, ota yhteyttä asianmukaiseen viranomaiseen tai jälleenmyyjään, jolta ostit tämän laitteen.

Jos tämä laite välitetään eteenpäin (esim. yksityiseen tai kaupalliseen/teolliseen jatkokäyttöön), tämä käyttöohje on annettava laitteen mukana.

7.3 Huomautuksia EU-vaatimustenmukaisuusvakuutuksesta

Tämä tuote on asianmukaisten EU-määräysten ja -direktiivien mukainen. Täydellisen alkuperäisen vaatimustenmukaisuusvakuutuksen saa WINTERSTEIGERiltä.

WINTERSTEIGER AG
4910 Ried/Innkreis
Dimmelstraße 9
AUSTRIA

CUBUSAN



Filterit Oy • tel 010 229 0630 • info@filterit.fi • www.filterit.fi • © Filterit Oy 2021, oikeudet muutoksiin pidätetään

FILTERIT®