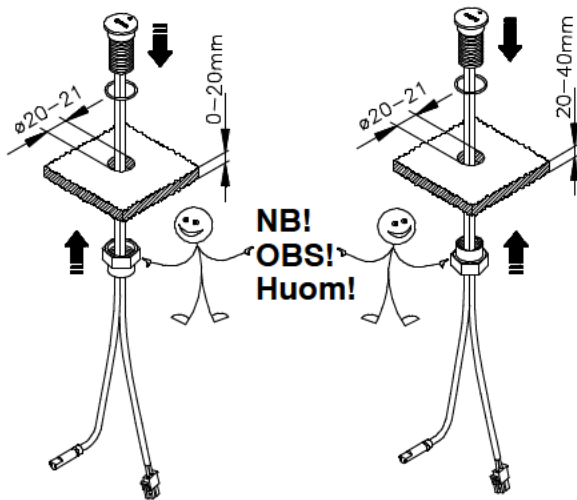


Mora Elektronisk Diskmaskinsavstängning



EDMA 242200
RSK 8322335



A

Säkervatteninstallation

Tryckknapp för avstängningsventil
skall placeras på ovsidan av disk-
bänk. Andra vattenanslutna apparater
i kök ska ha lättåtkomligt reglage för
avstängningsventil.
Tvättmaskin skall ha lättåtkomligt
reglage för avstängningsventil.

Tryckknappinstallation

Tryckknappen til afspærringsventilen
placeres på oversiden af bord/vask
eller i låge.

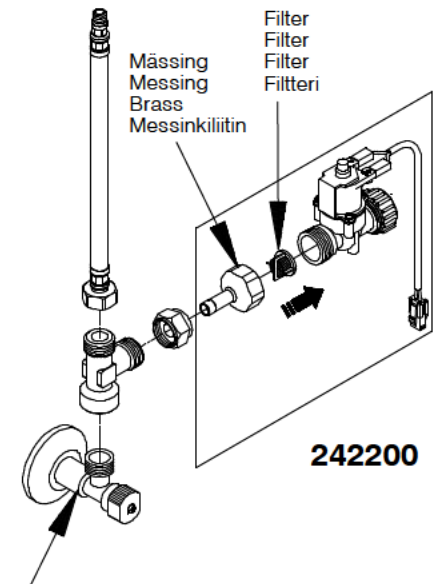
Push Button installation

Push button can as examble be plac-
ed in table top or lid.

Käyttökytkimen asennus

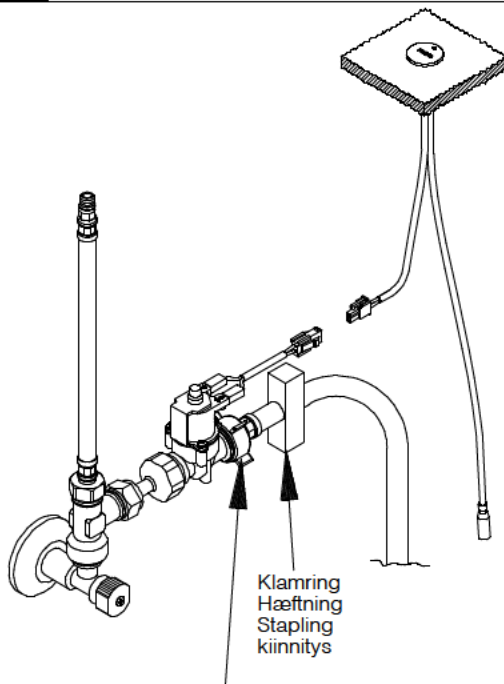
Käyttökytkin asennetaan joko tiskipöy-
tään tai työtason oheisten asennus-
hjeiden mukaisesti.

B



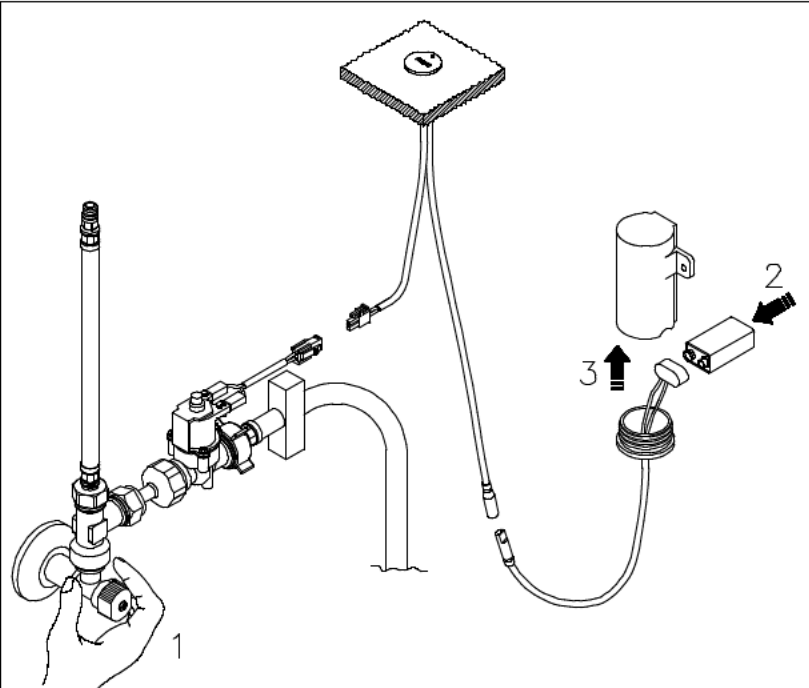
Kallt/Varmvattenanslutning
Koldt/Varmtvandstilslutning
Cold/Hot water connection
Kylmä/kuumavesiliitin

C



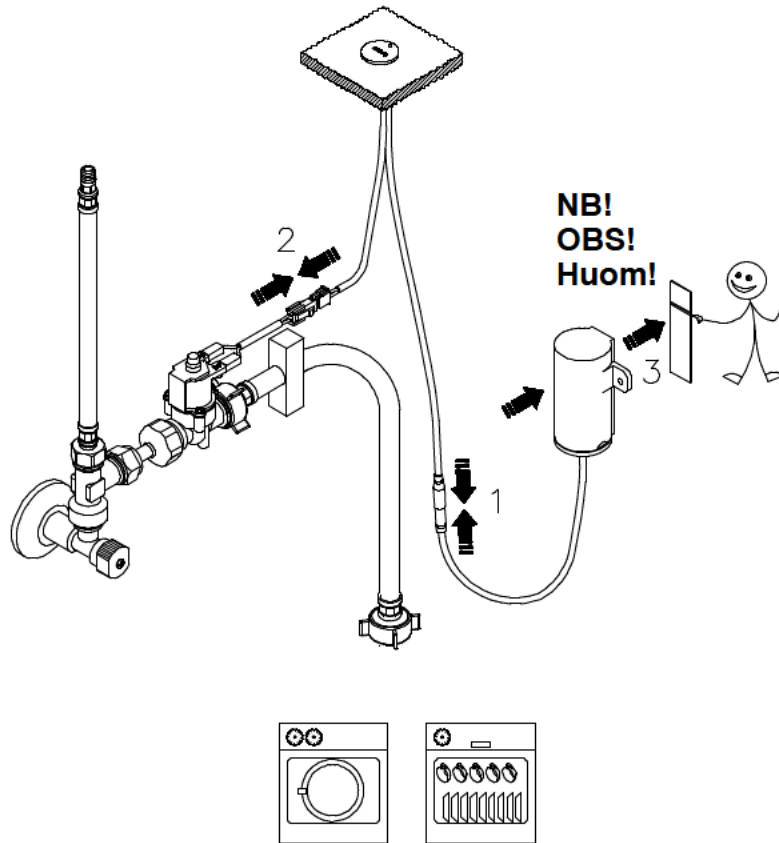
Drar med handkraft och sedan ett 1/4 varv med tång.
Drej med håndkraft og derefter en 1/4 omgang med en tang.
Hand tightening followed by a 1/4 turn with pliers.
Kiristys ensin kevyesti kädellä ja loput 1/4 kierrosta pihdeillä.

D



Avled statiska laddningar genom att hålla i kallvattenkopplingen.
Aflad den statiske elektricitet ved at sætte hånden på koldvandstilslutningen.
Discharge human static energy by touching cold water connection.
Poista staattinen lataus koskettamalla kädellä kylmävesiliitosta.

E

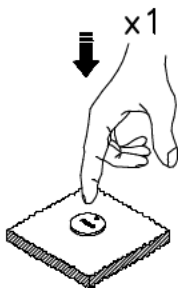
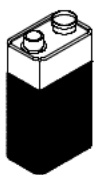


F

Funktion/Funktion/Function/Käynnistys

- x1: Tryck → Öppen i 3 timmar → Automatisk avstängning/tryck för avstängning
- x1: Tryk → Åben i 3 timer → Automatisk luk/tryk for luk
- x1: Push → Open 3 hour → Automatic close/push close
- x1: Paina → Auki 3 tuntia → sammuu automaattisesti tai sulje painamalla

[1]

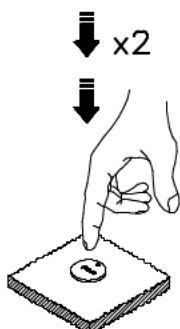


Grönt ljus
Grønt lys
Green light
Vihreä valo



- x2 Tryck → Öppen i 12 timmar → Automatisk avstängning/tryck för avstängning
- x2: Tryk → Åben i 12 timer → Automatisk luk/tryk for luk
- x2: Push → Open 12 hour → Automatic close/push close
- x2: Paina → Auki 12 tuntia → sammuu automaattisesti tai sulje painamalla

[2]



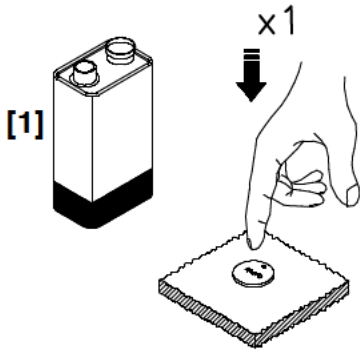
Blått ljus
Blåt lys
Blue light
Sininen valo



G

Svag batteri funktion/Lav batteri funktion/Low battery function/ Pariston loppuminen

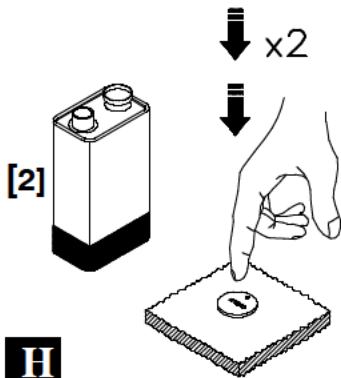
- x1 Tryck → Öppen i 3 timmar → Automatisk avstängning/tryck för avstängning
 x1: Tryk → Åben i 3 timer → Automatisk luk/tryk for luk
 x1: Push → Open 3 hour → Automatic close/push close
 x1: Paina → Auki 3 tuntia → sammuu automaattisesti tai sulje painamalla



Grönt ljus (Batteriet är nästan tomt (snabb blix))
Grønt lys (Batteriet er næsten tomt (hurtig blink))
Green light (Battery is almost flat (quick flash))
Vihreä valo (paristo on lähes tyhjä (vilkkuu nopeasti))



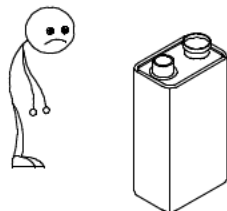
- x2 Tryck → Öppen i 12 timmar → Automatisk avstängning/tryck för avstängning
 x2: Tryk → Åben i 12 timer → Automatisk luk/tryk for luk
 x2: Push → Open 12 hour → Automatic close/push close
 x2: Paina → Auki 12 tuntia → sammuu automaattisesti tai sulje painamalla



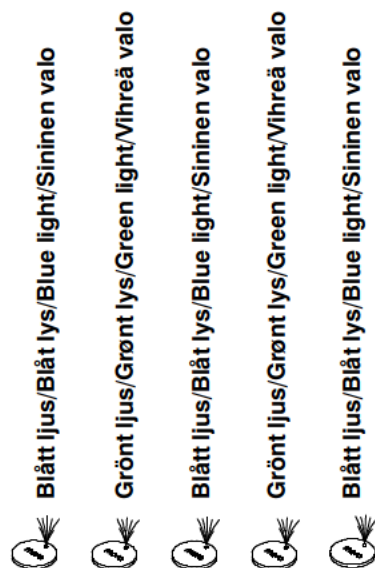
Blått ljus (Batteriet är nästan tomt (snabb blix))
Blåt lys (Batteriet er næsten tomt (hurtig blink))
Blue light (Battery is almost flat (quick flash))
Sininen valo (paristo on lähes tyhjä (vilkkuu nopeasti))



Tomt/Tomt/Empty

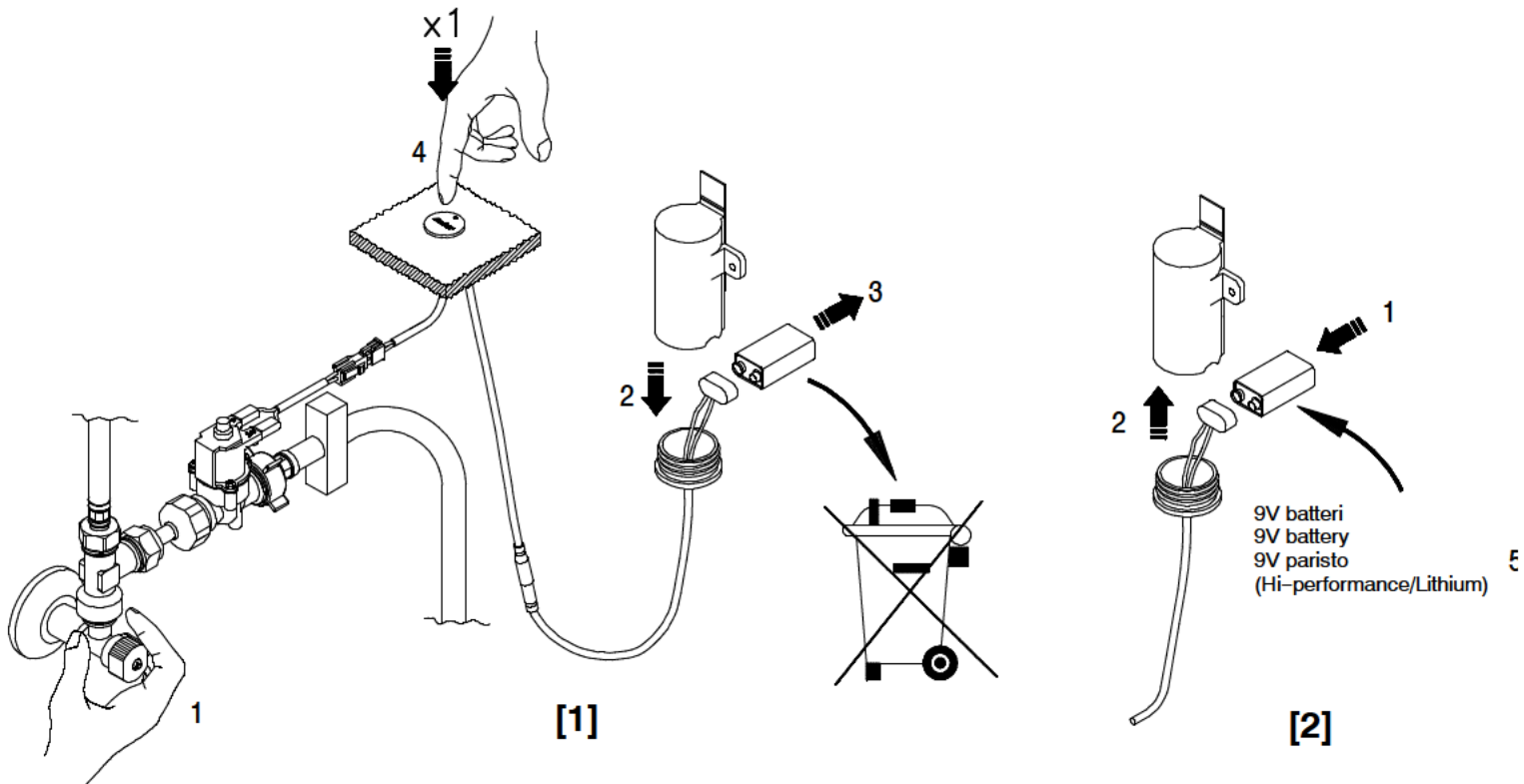


Tomt/Tomt/Empty



Ventilen stängs och förblir stängd när batteriet är tomt.
 Ventilen lukker og forbliver lukket når batteriet er tomt.
 Valve is closed and remains closed when the battery is drained.
 Venttiili on kiinni kunnes paristo on vaihdettu.

Batteribyte/Batteriskifte/battery change/Vaihda paristo



Avled statiska laddningar genom att hålla i kallvattenkopplingen.
 Aflad den statiske elektricitet ved at sætte hånden på koldvandstilslutningen.
 Discharge human static energy by touching cold water connection.
 Poista staattinen lataus koskettamalla kädellä kylmävesiliitosta.

J

Felsökning:

Inget vatten genom ventilen:

- Kontrollera vattentillförseln till ventilen.
- Filtret är igensatt.
- Batteriet är slut.
- Återställ elektroniken genom följande procedur:

•Koppla bort strömförsörjningen till touchkontakten genom att separera kabeln från batterihållaren för touchkontakten.

Tryck på touchkontakten för att aktivera ventilen (skapar en avlastning)
 Återanslut strömförsörjningen.

Troubleshooting:

No water from valve:

- Check water inlet to the valve.
 - Filter is blocked.
 - Battery is flat.
 - Reset the electronics, through the following procedure:
 - Disconnect the power supply to the pushbutton by separating wire from the battery holder for push button.
- Activate the push button (To discharge system)
 Reconnect Power supply.

Fejlsøgning:

Intet vand gennem ventilen:

- Kontroller vandtilgang til ventilen.
- Kontroller om filter er tilstoppet.
- Kontroller batteriets tilstand.
- Reset elektronikken gennem følgende procedure:

Afbryd strømforsyning til trykknop ved at adskille ledning fra batteriholder til trykknop.

Aktiver trykknop for at aflade systemet.
 Tilslut strømforsyningen.

Mahdolliset ongelmatilanteet

Venttiili ei anna vettä:

- tarkista veden sisääntulo.
 - Filtteri on tukossa.
 - Paristo on tyhjä.
- Resetoi järjestelmä:
 irrota paristo (pidä 5 min ilman paristoja) ja paina kerran käynnistysnappia (järjestelmä nollaantuu).
 •Laita paristo paikoilleen.

K