



ASENNUSOHJE

DIN-kiskotermostaatti ETV-1991

KÄYTTÖKOHTEET

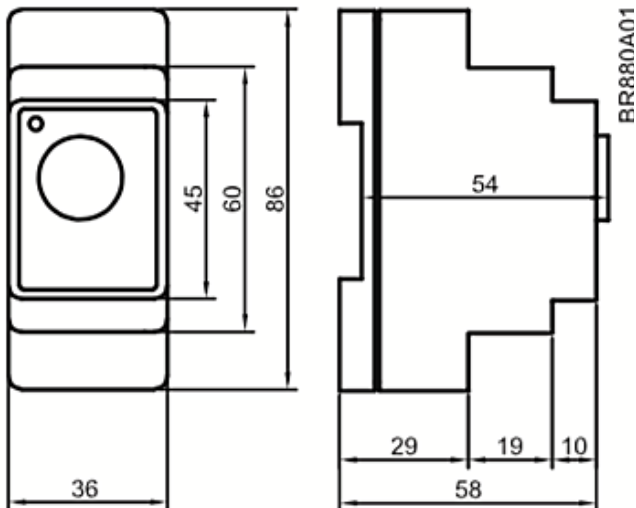
Lämmityksen tai sulanapidon ohjaus

ETV termostaattia käytetään sähkölämmityksen sekä sulanapidon ohjaukseen. Termostaatti on DIN-kisko -asenteinen joten se on helppo sekä nopea asentaa joko keskuskeskseen tai erilliseen asennuskoteloon.



TEKNISET TIEDOT

- Käyttöjännite: 230 VAC \pm 10%, 50/60 Hz
- Max. etusulake: 16A
- Ulostulorele: Sulkeutuva, max. kuorma 16A / 3600W
- Lämpötilan ero-alue: 0,4 °C
- Käyttölämpötila: 0...+50 °C
- Lämpötilan säätö 0...+40°C
- Led-merkkivalo
- Lämpötilanpudotus: 5 °C
- Tehontarve: 3 VA
- Paino: 90 g
- Mitat: (KxLxS) 86 x 36 x 58 mm
- Kotelointiluokka: IP20
- Lattia-anturi (mukana) NTC, pituus 3m



Sähkönrö

26 242 02

Kuvaus

DIN-kiskoon asennettava termostaatti

Nimike

ETV-1991

ASENNUSOHJEET

CE-merkintä

OJ Electronics A/S vakuuttaa vastuullisena valmistajana, että tuote täyttää EU-direktiivi 89/336 ja sen jälkeen tulleet elektromagneettiset muutokset sekä EU-direktiivin 73/23 koskien sähkötarvikkeiden käyttöä tiettyjen jänniterajojen kesken.

Käytetyt standardit

EN 61000-6-3 , EN 61000-6-2, EN 60 730-1 ja EN 60 730-2-9.

Tuote voidaan ottaa käyttöön kun koko asennus täyttää kyseiset direktiivit. Kun tuote on asennettu tämän asennusohjeen ja vallitsevien asennusmääräyksien mukaan, tehdastakuu on voimassa. Jos tuote on vahingoittunut esim. kuljetuksen aikana, riittävän pätevyyden omaava henkilö on tarkistettava se ennen kytkemistä sähköverkkoon.

Luokitus

Tuote on luokitettu **Ik II** -tuotteeksi (vahvennettu eristys) ja kytketään seuraavasti:

Liitin 1: Vaihe (F/L1)

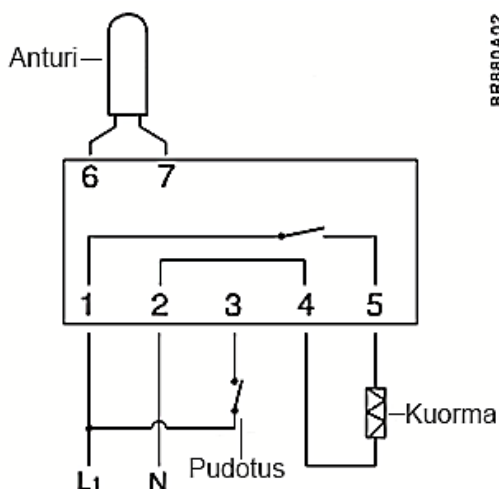
Liitin 2: Nolla (N/L 2)

Toiminta

Termostaatti säädetään haluttuun arvoon ja lämmitysteho kytkeytyy päälle/pois 0,4°C erolla. Led-merkkivalo palaa kuin lämmitys on käynnissä.

Asennus

Asennetaan DIN-kiskoon, lisävarusteena pintakotelo. KytKentä tehdään kytKentäkaavion mukaan.



Lattia-anturi:

Toimitukseen kuuluva lattia-anturi asennetaan asennusputkeen joka valetaan lattiaan. Anturi tulee asentaa lämmityskaapelilenkin puoliväliin. Putken pää tiivistetään ja asennetaan mahdollisimman lähelle lattian pintaa. Anturikaapelia voidaan jatkaa vahvavirtakaapelilla 100 metriin asti.

Huoneanturi:

Erikseen hankittava huoneanturi (ETF-744/99) asennetaan seinälle, niin että ilma kiertää vapasti eikä anturiin kohdistu vetoa, suoraa auringonvaloa tai muuta ulkoisen lämmönlähteen vaikutusta.

Anturikaapeli:

Kaapelointia ei saa viedä samassa putkessa jonkin muun virtapiirin kanssa tai kaapelinipussa. On myös vältettävä rinnakkaisasennusta muiden kaapeleiden kanssa jotka mahdollisesti voivat häiritä anturisignaalia.

KÄYTTÖ JA TOIMINNOT

Lämpötilansäätö

ETV:n lämpötila-alue on 0...+40°C. Termostaatti on varustettu Led-merkkivalolla joka palaa punaisena lämmön ollessa kytkettynä. Termostaatti säädetään maksimi arvoon kunnes haluttu lämpötila on saavutettu. Tämän jälkeen käännetään säätönuppia kunnes Led-merkkivalo sammuu. Hienosäätö voi olla paikallaan 1-2 vuorokauden kuluttua.

Lämpötilan pudotus

Pudotus aktivoidaan 230V-jännitesignaalilla termostaatin liitimeen 3. Pudotus on kiinteä 5°C.





PISTESARJAT -TAKUU

Pistesarjat takaa tuotteidensa laadun ja toimivuuden ja siksi haluammekin tarjota sinulle 2 vuoden takuun (ostopäivästä) tuotteessa kuin tuotteessa. Joissakin tuotteissa voi olla jopa laajempi takuu, voit varmistaa tuotekohtaiset takuut myyjältäsi.

Takuumme on voimassa seuraavin edellytyksin:

- Sähkökytkennän on suorittanut pätevä sähköasentaja voimassa olevien määräysten ja Pistesarjojen toimittaman asennusohjeen mukaisesti.
- Mahdollisesta viasta on ilmoitettu ostopaikkaan.
- Pistesarjoille on annettu tilaisuus vianetsintään vian syyn vahvistamiseksi.
- Vianetsintää tai korjaustyötä ei suoriteta ilman Pistesarjojen suostumusta.
- Ostotapahtumasta tulee pystyä esittää tosite.



Hävitysohjeet

Elektronisia komponentteja sisältäviä laitteita EI saa hävittää kotitalousjätteiden kanssa. Ne täytyy hävittää muiden sähkö- ja elektroniikkajätteiden tavoin paikallista lainsäädäntöä noudattaen.



Pistesarjat Oy
Kylänportti 2, 02940 Espoo
p. 010 423 8770, f. 010 296 1225
myynti@pistesarjat.fi
www.pistesarjat.fi



Tämä asennusohje on tarkistettu mahdollisimman huolellisesti. Emme kuitenkaan vastaa mahdollisista virheistä tai tietojen vääristä soveltamisesta aiheutuneista välittömistä tai välillisistä vahingoista. Oikeudet muutoksiin pidätetään. Copyright © 2017 Pistesarjat Oy. Kaikki oikeudet pidätetään.