

EV EASY MANUAL

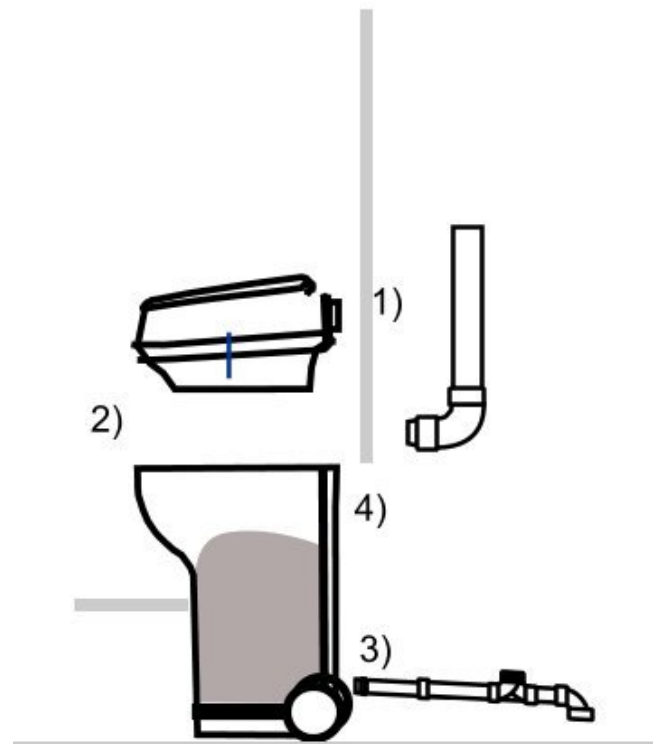


Raita
Environment

Asennus, hoito, huolto

Kiitos, että valitsit EV Easy BioKäymälän.
Ennen asennusta lue nämä ohjeet.

Jos sinulla on kysymyksiä, joihin et löydä
vastauksia näistä ohjeista, soita numeroon
+358 400-912111, tai lähetä sähköpostia
helpdesk@raita.com



ASENNUS

1) Lattiaan ja takaseinään sahataan säiliön muotoinen aukko:

Lattiaan ja takaseinään sahataan säiliön muotoinen aukko. Käytä tarvittaessa korotusta säiliön alla, sopiva istuinkorkeus on 43-50 cm. - Vaunun tilavaatimus istuintason alapuolella -30 cm korkeus ja 40 cm leveys - syvyys 50 cm. Wc-tilan tilavaatimus on 50 (L) x 70 (P) cm, suosittelemme suurempaa wc-tilaa, esim 100 (L) x 100 (P) cm.

Vaunu poistetaan aukon, luukun tai oven kautta (tyhjennystä varten). Jos laitetta käytetään talvisin, lämpöeristetään tila ja (tarvittaessa) varustetaan lämmityksellä (hankitaan erikseen - säätö min. +10 astetta C termostaattiohjattu). Eristys (esim. 50 mm) pohja, seinät, luukku tai ovi. Nesteputki eristetään. Yhdyskuilu (20 cm dia - 50cm, myös pidempiä kuiluja saatavilla) lyhennetään asennuskohteen mukaan.

2. Ilmanvaihto

Ilmastointiputki (D110) johdetaan ulos. Ilmastointiputken pään tulee olla 60 cm katon yläpuolelle. Toimitukseen kuuluu lähtöosat D75 mm 90 asteen kulma (-), D75 mm > 110 mm (+) ja 110 putken hattu (-). Muut tarvittavat hankitaan erikseen (suora putki ja mahdolliset 30 asteen kulmakappeleet). Suosittelemme korvausilman ottoa wc-tilaan ulkoa. Kaikki huoneesta poistuva ilma kulkee ilmastointiputken kautta ulos. Talvikäytössä, suosittelemme ilmastointiputken eristämistä kylmissä tiloissa.

3. Nesteen poisto

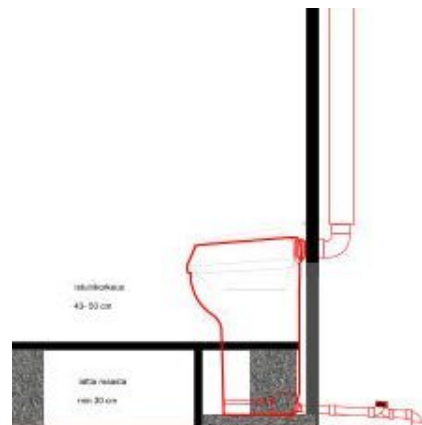
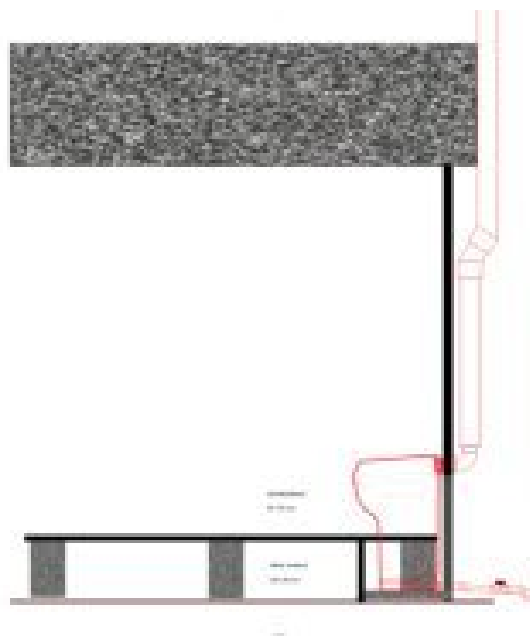
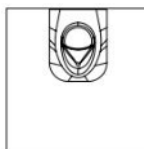
Nesteputki (D32) liitetään vietolla säiliöön tai viemäriin (toimituksessa 0,7 m, sis tuloilman haaran ja suotimen ja 90 asteen kulman, tarvittaessa hankitaan lisäputkea). Ylimääräneste johdetaan viemäriin pesu- ja huuhteluvesien kanssa. Se voidaan myös käsitellä erillisessä biosuotimessa ja johtaa edelleen maahan. Se voidaan myös kerätä erilliseen astiaan (20 l astia kuuluu toimitukseen) tai säiliöön.

Eroteltu virtsa (jos on valitti asennustapa SEP; toimitus sisältää erottevan istuimen lähtöyhteyneen (D32 +), 1,5 m 32 letkua ja läpivientitiivisteen) kerätään erilliseen astiaan (20 l astia kuuluu toimitukseen tai isompaan säiliöön).

Talvikäytössä, suosittelemme nesteputken eristämistä /lämmittämistä kylmissä tiloissa.

Vaunun poisto:

- 1) vedä ilmastointiyhde irti
- 2) nosta yläosa istuimesta pois
- 3) vedä vaunua taaksepäin
- 4) poista nesteputki



YLLÄPITO

1. Yleistä

Oikein asennettu EV EASY järjestelmä saattaa toimia vajavaisesti mikäli laitetta ei hoideta oikein. Hoidon laiminlyönti saattaa aiheuttaa EV EASYn vajavaista toimintaa ja puutteellista kompostoitumista. Tämän seurauksena laite voi saastuttaa ympäristöä ja pohjavesiä, aiheuttaa vakavia terveyshaittoja, levittää tauteja ja epämiellyttäviä hajuja. Hoida EV EASYa ohjeiden mukaisesti, sen hoito on vähätöistä ja EV EASY toimii hajuttomasti ja hygieenisesti säästäten ympäristöä ja kustannuksia.

Käymäläjäte

Käymäläjäte koostuu ulosteista, virtsasta ja wc-paperista. Se sisältää orgaanisista ja epäorgaanisista aineista, kiintoaineista, mikro-organismeista, erilaisia bakteereja ja viruksia. Käymäläjätteen johtaminen käsittelemättöminä maaperään johtaa ympäristö- ja terveysriskeihin. Yhden ihmisen ulosteen ja virtsan tuottama kuormitus vastaa 90 % yhden ihmisen tuottamasta jäteveden vuorokautisesta typpikuormasta, 80 % fosforikuormasta ja 40 % orgaanisesta kuormasta. Kun käymäläjäte käsitellään EV EASYssa saavutetaan tiukimmat puhdistusvaatimukset vaivattomasti.

2. EV EASYn hoidon toimenpiteet

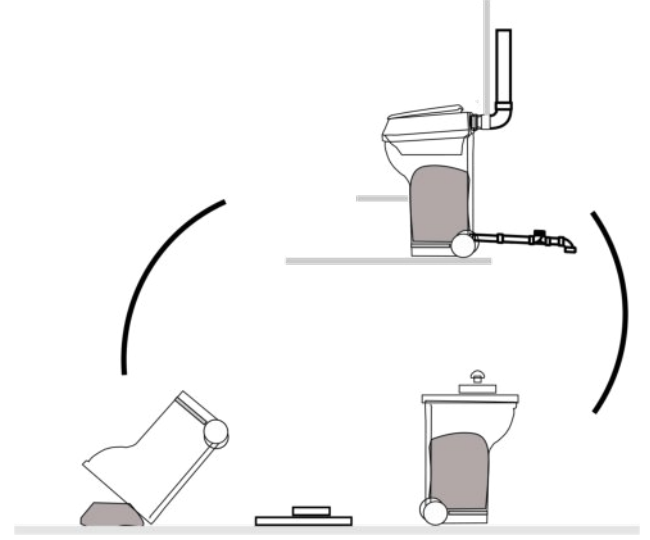
- **Panosta EV EASY käyttöönottaessa oikein.**
- **Lisää kompostirouhetta EV EASYan säännöllisesti.**
- **Tasaa komposti säiliössä tarvittaessa.**
- **Vaihda / tyhjennä kompostointivaunu tarvittaessa**

Lisäksi on huolehdittava, ettei EV EASYan laiteta mitään kompostointia haittaavia aineita, kuten lääkkeitä, tupakan natsoja, siteitä, vaippoja, kondomeja, liuottimia, öljyä, maalia tai muita ongelmajätteitä. EV EASYan saa ainoastaan laittaa ulosteita, virtsaa, wc, paperia, kompostirouhetta sekä biologisesti hajoavia kotitalousjätteitä (biojäte).

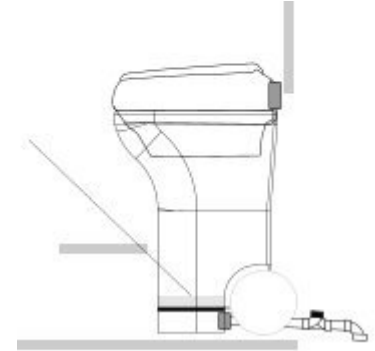


Tasaa kompostia tarvittaessa (50-100 käyttökerran välein).

EV EASY Biokäymälä voidaan varustaa kahdella tai useammalla vaunulla - samaan aikaan kun istuimen alla olevaa vaunua täytetään - kompostointi etenee loppuun toisessa vaunussa.



Kun on aika vaihtaa vaunua - tyhjenetään jo kompostoitunut (pidempään ollut) vaunu.



Tyhjennettyyn vaunuun laitetaan pohjalle 1-2 cm kerros Drymix kompostirouhetta



Drymixiä lisätään myös käytön yhteydessä 1 dl/ käyttökerta.



3. Käyttäminen - yleistä kompostirouheesta

EV EASY:ssa käytetään kompostirouhetta, kosteuden poistamiseksi, oikean hiili-typpi suhteen aikaan saamiseksi sekä ilmavuuden takaamiseksi.

Suosittellemme käytettäväksi Drymix kompostirouhetta, jolla saadaan parhaat kompostointiolosuhteet. EV EASY:ssa voidaan käyttää myös turve-puunlastu sekoitetta ja muita tarkoitukseen tehtyjä aineita.

Samoin haluttaessa voidaan käyttää lehtiä karikkeita, sahanpurua, puunlastua ym. Muita aineita käytettäessä hoito ja mitoitus voivat vaihdella normaalista.

Toimenpiteet ennen käyttöä (myös tyhjennyksen jälkeen)

Panosta 1-2 cm Drymix kompostirouhetta kompostointitilan ECO, ECO-SEP, pohjalle (1). Täytä ECO-SEP mallin biosuodintila (2).

Jos käytät muuta kuin Drymix kompostirouhetta, varmista että pohjalle tulee riittävän karkeaa materiaalia, joka estää rouheen varisemisen nestetilaan.

SEP mallissa voit käyttää biohajoavaa muovipussia (3) ala-astiassa. SEP malleja sisäpussilla voidaan myös käyttää ilman kompostointirouhetta.



Add
Tillsätt

DryMix

Close the lid
Stäng locket



Ongelmien ratkaiseminen:

Pahaa hajua wc-huoneessa:

Syy:

Ilmankierto ei toimi.

Hoito toimenpide:

Tarkista massan kosteus, ilmastointiputki, voit lisätä puhaltimen niin wc-huone on aina alipaineinen

Pahaa hajua kompostisäiliön lähellä:

Syy:

Ilmankierto ei toimi, komposti on liian kostea, jätettä ei ole peitetty.

Hoito toimenpide:

Tarkista massan kosteus, ilmastointiputki, lisää seosainetta

Kärpäsiä kompostisäiliössä

Syy:

Ei putkihattua, seosainetta ei ole käytetty riittävästi

Hoito toimenpide:

Asenna putkihattu ja käytä riittävästi seosainetta, suorita torjunta päivittäin kahden viikon aikana ympäristöystävällisellä torjuntaaineella tai tyhjennä astia ja aloita alusta.

Komposti haisee tyhjennettäessä

Syy:

Seosainetta ei ole käytetty riittävästi, laite on kapasiteetiltaan liian pieni (kompostointiaika liian lyhyt)

Hoito toimenpide:

Lisää seosainetta, hanki lisää ala-astioita



EV EASY MANUAL



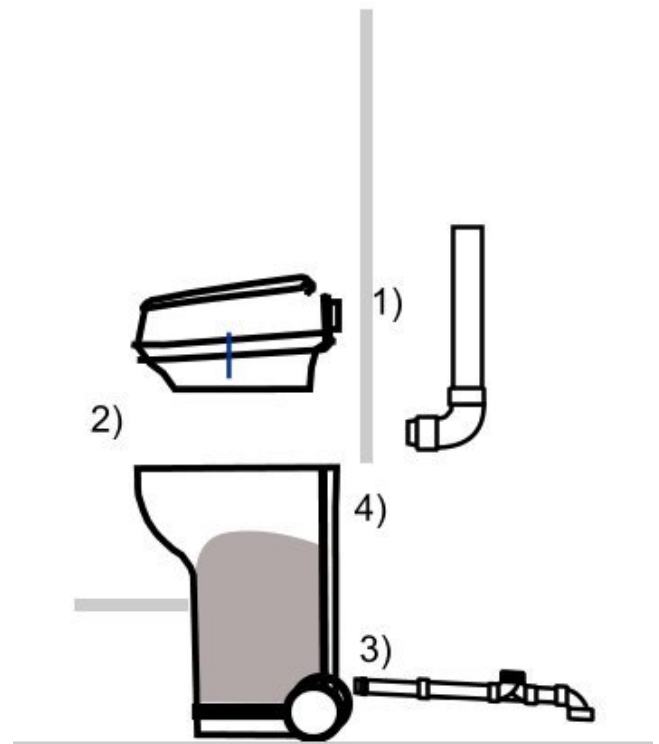
Raita

Environment

EV EASY installation, skötsel, underhåll

Tack för att du valde EV EASY BioToilet.
Läs dessa instruktioner före installation.

Om du har ytterligare frågor som inte
besvaras i dessa instruktioner, ring +358
400-912111 eller maila helpdesk@raita.com



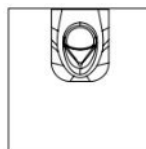
INSTALLATION

1) Säte, anslutningsrör och vagn

En tankformad öppning sågas in i golv och bakvägg. Använd vid behov en höjning under tanken. Lämplig sitthöjd är 43-50 cm. Vagnens utrymmesbehov är -30 cm höjd och 40 bredd x 50 djup. Utrymmesbehovet för toalettutrymmet är 50 (B) x 70 (B) cm, vi rekommenderar ett större toalettutrymme, t ex 100 (B) x 100 (B) cm.

Vagnen tas bort genom en öppning, lucka eller dörr (för tömning). Om toaletten används vintertid, isolera rummet och (vid behov) installera uppvärmning (köps separat - min. +10 grader C termostatstyrt). Isolering (t.ex. 50 mm) bas, väggar, lucka eller dörr. Vätskeröret isoleras.

Anslutningsrör (diameter 20 cm - 50 cm, längre finns också) förkortas beroende på installationsplatsen.

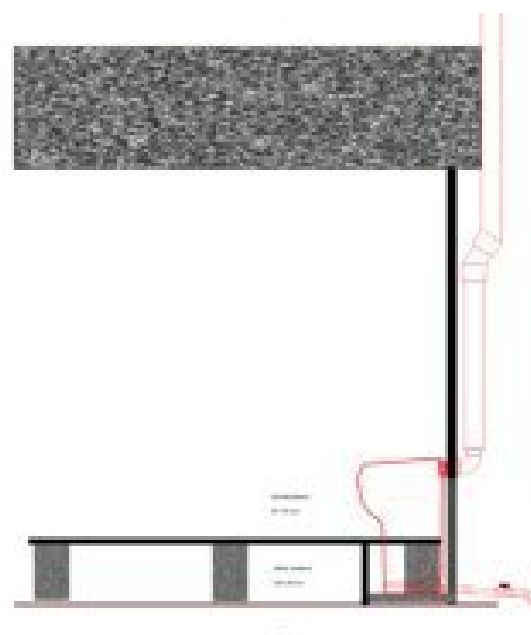


Borttagning av vagn:

- 1) Koppla bort ventilationsanslutningen
- 2) Lyft bort toppen från sätet
- 3) Dra vagnen bakåt
- 4) Ta bort vätskeslangen

2. Ventilation

Ventilationsröret (D110) leds ut. Rörets ände ska vara 60 cm över taket. Leveransen inkluderar kopplingsdelar D75 90 graders vinkel (-) D75 mm > 110 mm (+), och 110 rörhat (-). Övriga nödvändiga köps separat (raka rör och eventuella 30-graders vinklar). Vi rekommenderar att ersättningsluften tas in i toaletten utifrån. All luft som lämnar rummet passerar genom ventilationen. Vid vinterbruk rekommenderar vi isolering av röret i kalla rum.

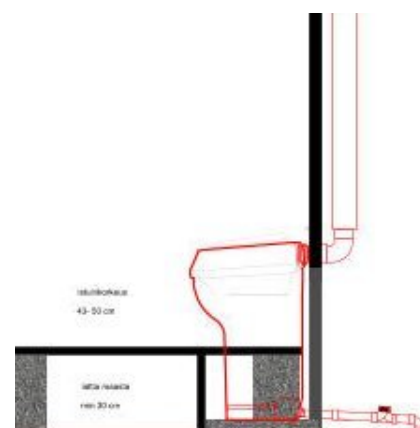


3. Vätskerör's koppling

Anslut vätskeröret (D32) till tanken eller avloppet (0,7 m vid leverans, tilluftsgren och filter och 90 graders vinkel, extra rör vid behov). Överskottsvätska (installationsmetod; ECO eller ECOSEP) släpps ut i avloppet med tvätt- och skölvatten (7). Det kan också ledas till ett separat biofilter och infiltreras till marken. Den kan också samlas (5) i en separat behållare (20 l behållare ingår) eller i en tank (6).

Separerad urin (installationsmetod SEP; leverans inkluderar separerande sätesutlopp (D32+), 1,5 m 32 slangar och genomföring) samlas upp i en separat behållare (20 l behållare ingår i leverans eller tank (6)).

För vinterbruk rekommenderar vi isolering/värmning av vätskeröret i kylrum.



UNDERHÅLL

1. Allmänt

Ett korrekt installerat EV EASY -system kan fungera felaktigt om den inte underhålls ordentligt. Bristande underhåll kan orsaka funktionsfel och problem med komposteringsprocessen. Som ett resultat kan enheten förorena miljön och grundvattnet, orsaka allvarliga hälsoskador, sprida sjukdomar och obehaglig lukt. Underhåll EV EASY enligt instruktionerna och EV EASY fungerar luktfritt, hygieniskt och miljövänligt.

Toalettavfall

Toalettavfall består av avföring, urin och toalettpapper. Den innehåller organiska och oorganiska ämnen, fasta ämnen, mikroorganismer, olika bakterier och virus. Att leda obehandlat toalettavfall i naturen leder till miljö- och hälsorisker. Den belastning som produceras av en persons avföring och urin motsvarar 90% av den dagliga kvävebelastningen för all avloppsvatten som produceras av en person, 80% av fosforbelastningen och 40% av den organiska belastningen. När toalettavfall behandlas i EV EASY uppnås de strängaste avloppsrengöringskraven lätt.

2. EV EASY 's UNDERHÅLL

- Starta EV EASY korrekt vid idrifttagningen (efter tömningen).
- Lägg till kompostströ till EV EASY regelbundet.
- Jämna komposten i behållaren vid behov.
- Byt ut / töm komposteringsvagnen vid behov

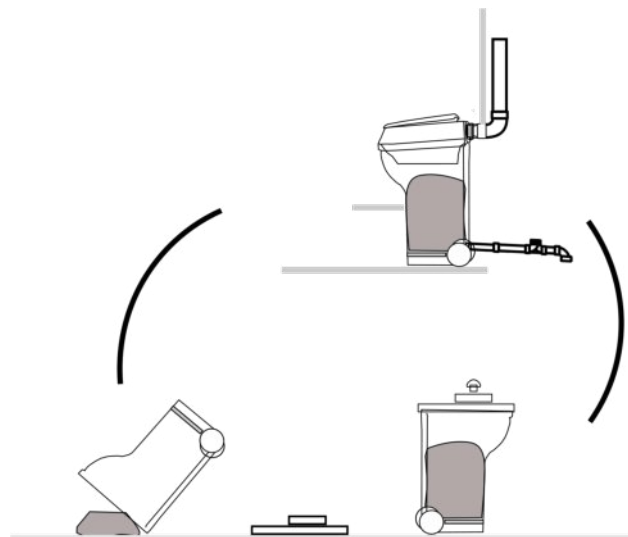
Dessutom måste man se till att det läggs INTE i EV EASY ämnen som stör komposteringen, såsom läkemedel, tobaksmallar, bandage, blöjor, kondomer, lösningsmedel, olja, färg eller annat farligt avfall.

In i EV EASY behandlar endast avföring, urin, toaletter, papper, kompostströr och biologiskt nedbrytbart hushållsavfall (bioavfall).

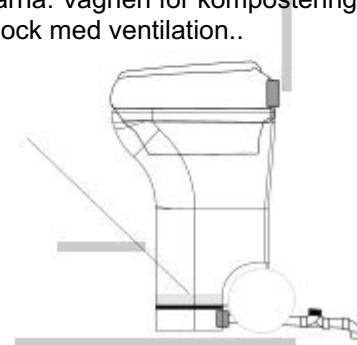


Röra om komposten (efter 50-100 användningar).

EV EASY Biotoilet kan utrustas med två eller fler vagnar - samtidigt när vagnen under sätet är fylld - komposteringen fortsätter i den andra vagnen.



När det är dags att byta vagn - tömmer man den vilken är redan komposterat - och byter vagnarna. Vagnen för kompostering stängs med lock med ventilation..



Till botten läggs 1-2 cm's lager av Drymix kompostströ för att starta processen.



När man har använt toaletten tillsätter man Drymix ca 1dl / användningsgång.



3. Användning av EV EASY - allmänt om kompostströn

EV EASY använder kompostsströ för att ta bort fukt, uppnå rätt kol-kväveförhållande och säkerställa luftighet i komposteringen.

Vi rekommenderar att använda Bio-Life kompostströ. Torv -träflis-blandning och andra specialtillverkade ämnen kan också användas i EV EASY.

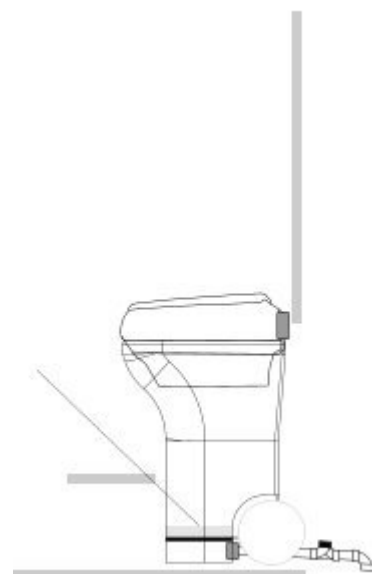
Om så önskas kan bladskräp, sågspån, flis etc. användas. Vid användning av andra material kan skötsel och kapacitet variera från det normala.

Åtgärder före användning (även efter tömningen)

Placera 3 cm kompostsströ på botten av komposteringskammaren ECO, ECO-SEP (1). Fyll i biofilterutrymmet ECO-SEP (2).

Om du använder annan kompostsströ än BioLife, se till att ett tillräckligt grovt material kommer in i botten för att förhindra att strön läcker in i vätskeutrymmet.

I SEP-modellen kan du använda en biologiskt nedbrytbar plastpåse (3) i den nedre behållaren. SEP Modeller med innerpåse kan också användas utan komposteringsströ.



Felsökning:

2. Problem

Dålig lukt i toaletterummet:

Anledning:

Luftventilationen fungerar inte.

Åtgöra:

Kontrollera fukten och ventilationsröret. Öka ventilationen för att toaletterummet alltid har lite undertryck

Dålig lukt nära kompostvagnen::

Anledning:

Luftcirkulationen fungerar inte, komposten är för fuktig, avfallet är inte täckt.

Åtgöra:

Kontrollera fukten och ventilationsröret tillsatt kompostströ för att täcka avfallet

Flugor i komposten

Anledning:

Inget ventilation hat, otillräcklig blandning, inte tillräckligt strömaterial i komposten

Åtgöra:

Installera ett ventilationshat och använd tillräckligt med strömaterial, använd bekämpningsmedel dagligen i två veckor (miljövänligt bekämpningsmedel) eller töm behållaren och börja om.

Komposten luktar när den töms

Anledning:

Det finns inte tillräckligt med strömaterial i komposten, eller kapaciteten räcker inte till att kompostera avfallmängden (komposterings tiden är för kort)

Åtgöra:

Tillsätt mera kompostströ, skaffa extra kompostvagn för att öka kapacitet



EV EASY MANUAL



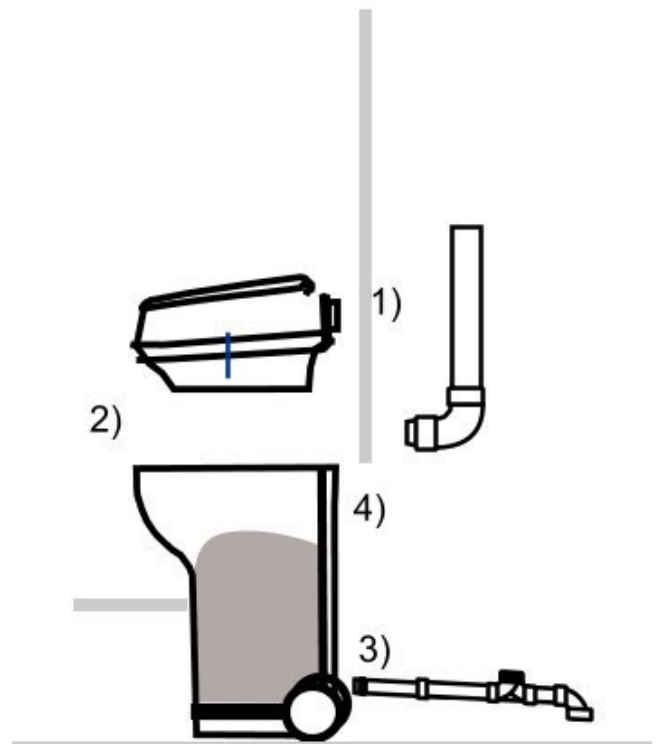
Raita

Environment

EV EASY installation, care, maintenance

Thank you for choosing the EV EASY
BioToilet.
Read these instructions before installation.

If you have any further questions that are
not answered in these instructions, call
+358 400-912111 or email
helpdesk@raita.com



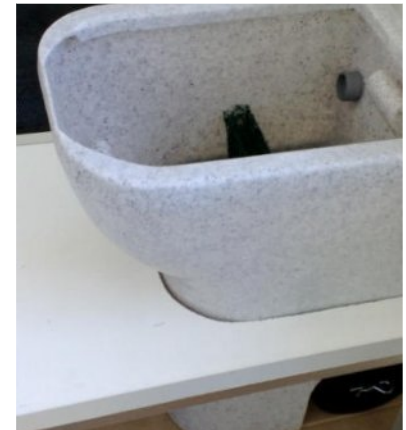
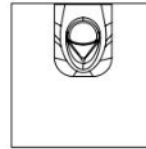
INSTALLATION

1) 1) Seat, connecting pipe and trolley (van)

A tank-shaped opening is sawn into the floor and back wall. If necessary, use a level under the tank, a suitable seat height is 43-50 cm. The trolley's space requirements under the floor are - 30 cm height and 40 width x 50 cm deep. The space requirement for the toilet space is 50 (W) x 70 (W) cm, we recommend a larger toilet space, eg 100 (W) x 100 (W) cm.

The trolley is removed through an opening, hatch or door (for emptying). If the toilet is used in winter, insulate the room and (if necessary) install heating (purchased separately - min. +10 degrees C thermostatically controlled). Insulation (eg 50 mm) base, walls, door or door. The liquid pipe is insulated.

Connecting pipe (diameter 20 cm - 50 cm, longer are also available) is shortened depending on the installation site.



2. Ventilation

The ventilation pipe (D110) is led out. The end of the pipe must be 60 cm above the ceiling. The delivery includes coupling part D75 mm > 110 mm (+), and 110 pipe cap (-). Other necessities are purchased separately (straight pipes and any 30-degree angles). We recommend that the replacement air is taken into the toilet from the outside. All air that leaves the room passes through the ventilation. For winter use, we recommend insulating the pipe in cold rooms.

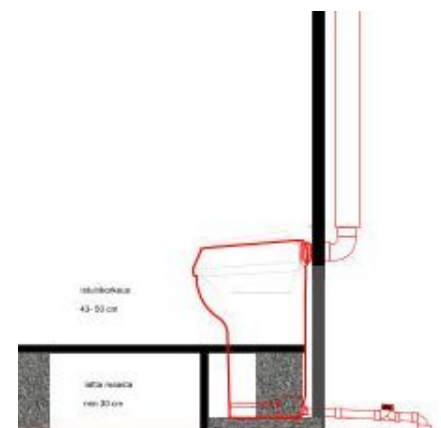
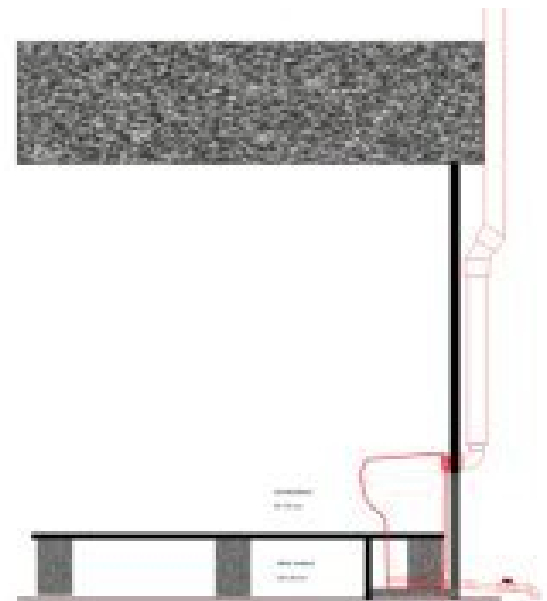
3. Fluid pipe connection

Connect the liquid pipe (D32) to the tank or drain (0.7 m on delivery, supply air branch and filter and 90 degree angle, extra pipe if required). Excess liquid (installation method; ECO or ECOSEP) is discharged into the drain with washing and rinsing water. It can also be led to a separate biofilter and infiltrated to the ground. It can also be collected in a separate container (20 l container included) or in a tank.

Separated urine (installation method SEP; delivery includes separating seat outlet (D32 +), 1.5 m 32 hoses and bushing) is collected in a separate tank (20 l tank is included in delivery). For winter use, we recommend insulation / heating of the liquid pipe in the cold room.

Trolley removal:

- 1) Disconnect the ventilation connection
- 2) Lift the top off the seat
- 3) Pull the trolley backwards
- 4) Remove the liquid pipe



MAINTENANCE

1. General

A properly installed EV EASY system may malfunction if the unit is not properly maintained. Lack of maintenance can cause malfunctions and problems with the composting process. As a result, the device may contaminate the environment and groundwater, causing serious damage to health, spreading diseases and unpleasant odors. Maintain EV EASY according to the instructions and EV EASY works odorless, hygienic and environmentally friendly.

Toilet waste

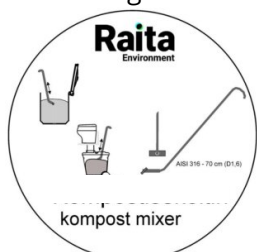
Toilet waste consists of faeces, urine and toilet paper. It contains organic and inorganic substances, solids, microorganisms, various bacteria and viruses. Leading untreated toilet waste in nature leads to environmental and health risks. The load produced by a person's feces and urine corresponds to 90% of the daily nitrogen load for all wastewater produced by a person, 80% of the phosphorus load and 40% of the organic load. When toilet waste is treated in EV EASY, the strictest sewer cleaning requirements are easily met.

2. EV EASY 'S MAINTENANCE

- **Start EV EASY correctly during commissioning (after emptying).**
- **Add Drymix to EV EASY regularly.**
- **Level the compost in the container if necessary.**
- **Replace / empty the composting van (trolley) if necessary**

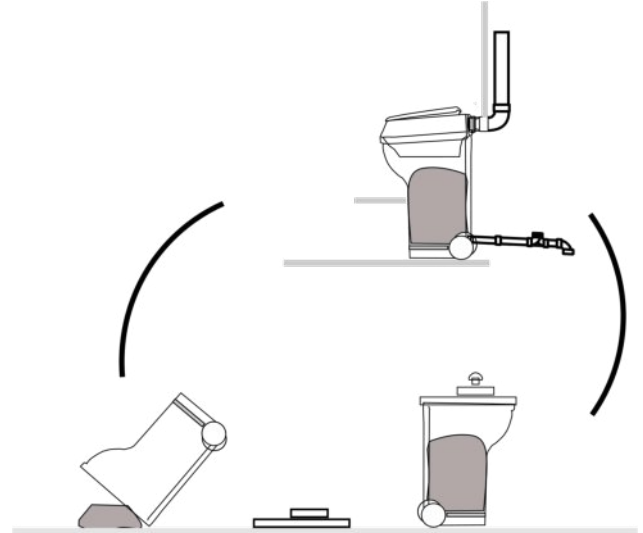
In addition, make sure that NO substances that interfere with composting, such as medicines, tobacco molds, bandages, diapers, condoms, solvents, oil, paint or other hazardous waste, are NOT loaded.

ONLY for faeces, urine, toilets, paper, compost substance (litter) and biodegradable household waste (biowaste).

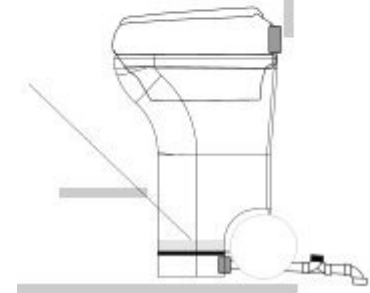


Stir the compost (after 50-100 uses).

EV EASY biotoilet can be equipped with two or more trolleys - at the same time when the trolley under the seat is filled - the composting continues in the other trolley.



When it's time to change the trolley - you empty the one that is already composted - and replace the trolley with the empty one. The trolley for composting is closed with lid with ventilation.



The emptied trolley - add a 1-2 cm layer of Drymix compost litter to start the process.



After using the toilet, add Drymix approx. 1 dl / use.

3. Use of EV EASY - general about compost litter

EV EASY uses compost litter to remove moisture, achieve the right carbon-nitrogen ratio and ensure airiness in the composting.

We recommend using Drymix peat-pellet (wood chip) mixture. Peat-wood chip mixture and other custom-made substances can also be used in EV EASY .

If desired, dried tree leaves, sawdust, chips, etc. can be used. When using other materials, care and capacity may vary from normal.

Measures before starting to use (even after emptying)

Place 1-2 cm of Drymix on the bottom of the composting chamber ECO, ECO-SEP (1). Fill in the biofilter compartment ECO-SEP (2).

If you use a compost litter other than Drymix make sure that a sufficiently coarse material enters the bottom to prevent the litter from leaking into the liquid compartment.

In the SEP model, you can use a biodegradable plastic bag (3) in the lower container. SEP Models with inner bag can also be used without composting litter.



Add
Tillsätt



Close the lid
Stäng locket



Troubleshooting:

2. Problem

Bad smell in the toilet room:

Reason:

The air ventilation does not work.

Remedy:

Check the humidity and the ventilation pipe. Increase the ventilation so that the toilet room always has a little negative pressure

Bad smell near the compost van:

Reason:

The air circulation does not work, the compost is too moist, the waste is not covered.

Remedy:

Check the humidity and the ventilation pipe add compost litter to cover the waste

Flies in the compost

Reason:

No ventilation hat, insufficient mixture, not enough litter in the compost

Remedy:

Install a ventilation hat and use enough litter, use pesticide daily for two weeks (environmentally friendly pesticide) or empty the container and start over.

The compost smells when emptied

Remedy:

There is not enough litter in the compost, or the capacity is not enough to compost the amount of waste (composting time is too short)

Remedy:

Add more compost litter, get an extra compost cart to increase capacity

