

# EV MINI MANUAL



**Raita**  
Environment

## EV MINI asennus, hoito, huolto

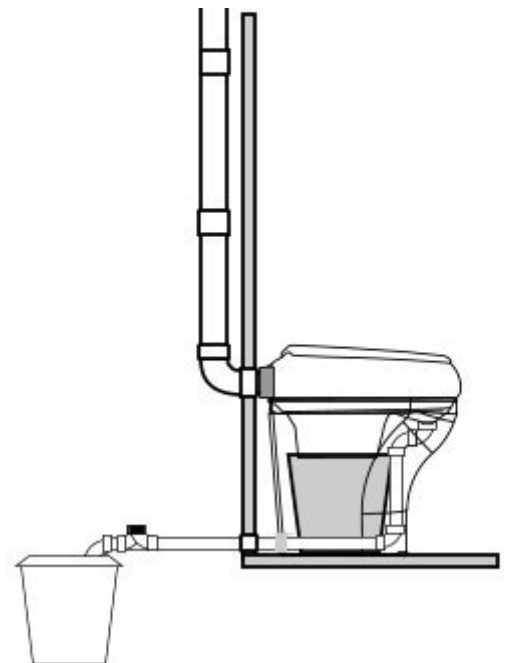
Kiitos, että valitsit EV MININ  
EV MINI on ympäristöystävällinen, edullinen ja helppohoitoinen ratkaisu.

Vaikka EV MINI on yksinkertainen ja vahva toiminnaltaan, täytyy se asentaa ja sitä käyttää oikein.

Noudattamalla näitä asennus- ja huolto ohjeita, EV MINI toimii ongelmitta.

EV MINI on ympäristöystävällinen wc-laite, sen hankkiminen ja käyttäminen on ympäristöystävällistä ja edullista. Se on myös osa kiinteistön jätevesijärjestelmää, kiinteistölle syntyvä jätevesi voidaan käsitellä yksinkertaisesti ja edullisesti.

Jos sinulla on kysymyksiä, joihin et löydä vastauksia näistä ohjeista, soita numeroon +358 400-912111, tai lähetä sähköpostia [helpdesk@raita.com](mailto:helpdesk@raita.com)



## ASENNUS

### 1) EV MINI asennetaan lattian päälle

EV MINI sijoitetaan huonetilaan seinää vasten. Ilmastointiputkelle porataan D75 reikä ulos (keskipiste lattiasta ylös 450 mm).

### 2. Putkiliitännät, Ilmanvaihto:

EV MINIn ilmastointiputki (1) johdetaan ulos D110 putkella. Toimitukseen kuuluu lähtökappale D75 mm 100 mm, kulma 90 D75 mm (-) laajennus D75<110 mm (-) ja putken hattu D110 (-). Hanki tarvittava suora putki ja mahdolliset (30, 45 asteen) kulmakappaleet erikseen. Ilmastointiputken pään tulee olla 60 cm katon yläpuolelle. Kun EASY on omassa huonetilassa suosittelemme korvausilman ottoa ulkoa (2) jolloin kaikki huoneeseen tuleva ilma kulkee EV MINIn kautta omaa ilmastointiputken kautta ulos. Suosittelemme puhallinta (3) (säädettyvä), joka asennetaan ilmastointiputken varteen jos samassa tilassa on suihku (jonka johdosta ilmanvaihdon tulee olla tehokkaampi) tai korvaava ilma otetaan sisätiloista tai ilmastointiputkea ei johdeta suoraan ylös katolle. Talvikäytössä, suosittelemme ilmastointiputken eristämistä kylmissä tiloissa.

### 3. Putkiliitännät, nesteputki:

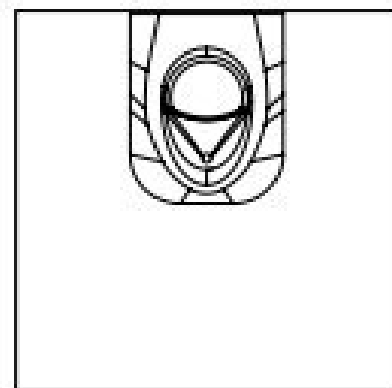
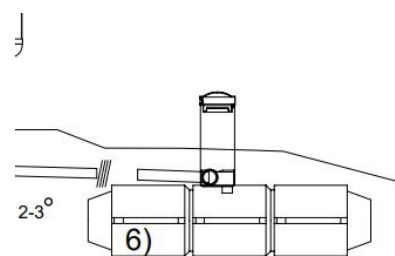
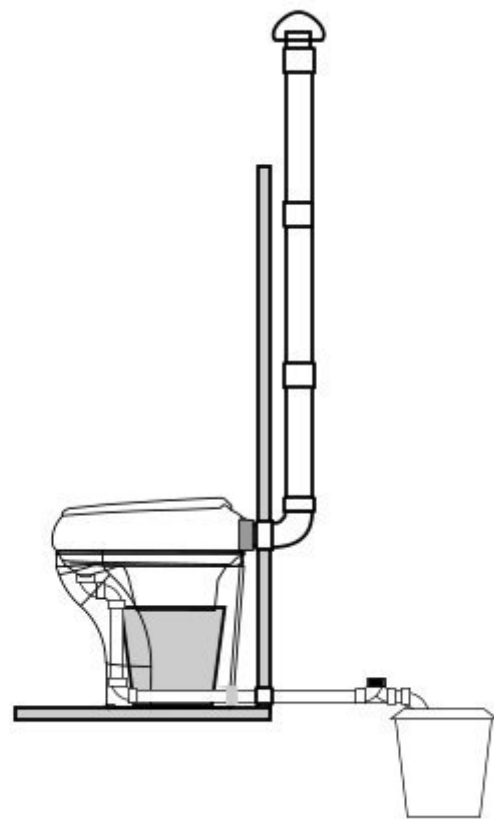
EV MINIn nesteputki johdetaan D32 vietolla säiliöön tai viemäriin. Jos toimitukseen kuuluva laitteen ulkopuolisen putkiston pituus (n. 0,7 m, sis tuloilman haaran ja suotimen ja 90 asteen kulman ja 1,5 m 32 letkua ) ei riitä hanki lisäputkea.

Eroteltu virtsa (asennustapa SEP) kerätään erilliseen astiaan (esim 30 l astia tai suurempaan säiliöön (6)).

Talvikäytössä, suosittelemme nesteputken eristämistä /lämmittämistä kylmissä tiloissa.

### 4. Tarvittava tila WC huoneessa:

Suositlemme wc-huoneen mitoiksi 1000 (L) x 1000 (P) mm - kuitenkin min tila on 500 (L) x 700 (P).



## YLLÄPITO

### 1. Yleistä

Oikein asennettu EV MINI järjestelmä saattaa toimia vajavaisesti mikäli laitetta ei hoideta oikein. Hoidon laiminlyönti saattaa aiheuttaa EV MINIn vajavaista toimintaa ja puutteellista kompostoitumista. Tämän seurauksena laite voi saastuttaa ympäristöä ja pohjavesiä, aiheuttaa vakavia terveyshaittoja, levittää tauteja ja epämiellyttäviä hajuja. Hoida EV MINia ohjeiden mukaisesti, sen hoito on vähätöistä ja EV MINI toimii hajuttomasti ja hygieenisesti säästäten ympäristöä ja kustannuksia.

### Käymäläjäte

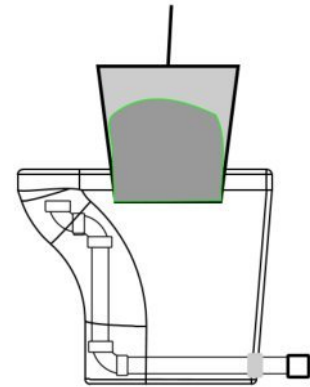
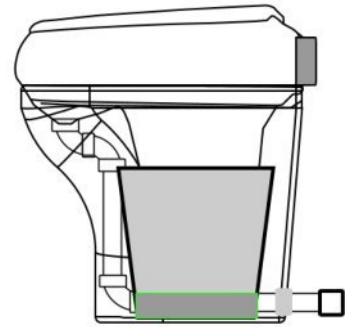
Käymäläjäte koostuu ulosteista, virtsasta ja wc-paperista. Se sisältää orgaanisista ja epäorgaanisista aineista, kiintoaineista, mikro-organismeista, erilaisia bakteereja ja viruksia.

Käymäläjätteen johtaminen käsittelemättöminä maaperään johtaa ympäristö- ja terveysriskeihin. Yhden ihmisen ulosteen ja virtsan tuottama kuormitus vastaa 90 % yhden ihmisen tuottamasta jäteveden vuorokautisesta typpikuormasta, 80 % fosforikuormasta ja 40 % orgaanisesta kuormasta. Kun käymäläjäte käsitellään EV MINIssa saavutetaan tiukimmat puhdistusvaatimukset vaivattomasti.

### 2. EV MINIn hoidon toimenpiteet

- **Panosta EV MINI käyttöönottaessa oikein.**
- **Lisää kompostirouhetta EV MINIn säännöllisesti.**
- **Tasaa komposti säiliössä tarvittaessa.**
- **Tyhjennä kompostointiastia tarvittaessa**

Lisäksi on huolehdittava, ettei EV MINIn laiteta mitään kompostointia haittaavia aineita, kuten lääkkeitä, tupakan natsoja, siteitä, vaippoja, kondomeja, liuottimia, öljyä, maalia tai muita ongelmajätteitä. EV MINIn saa ainoastaan laittaa ulosteita, virtsaa, wc, paperia, kompostirouhetta sekä biologisesti hajoavia kotitalousjätteitä (biojäte).



### 3. EV MINIn käyttäminen - yleistä kompostirouheesta

EV MINIssa käytetään kompostirouhetta, kosteuden poistamiseksi, oikean hiili-typpi suhteen aikaan saamiseksi sekä ilmavuuden takaamiseksi.

Suosittellemme käytettäväksi Bio-Life kompostirouhetta, jolla saadaan parhaat kompostointiolosuhteet. EV MINIssa voidaan käyttää myös turvepuunlastu sekoitetta ja muita tarkoitukseen tehtyjä aineita.

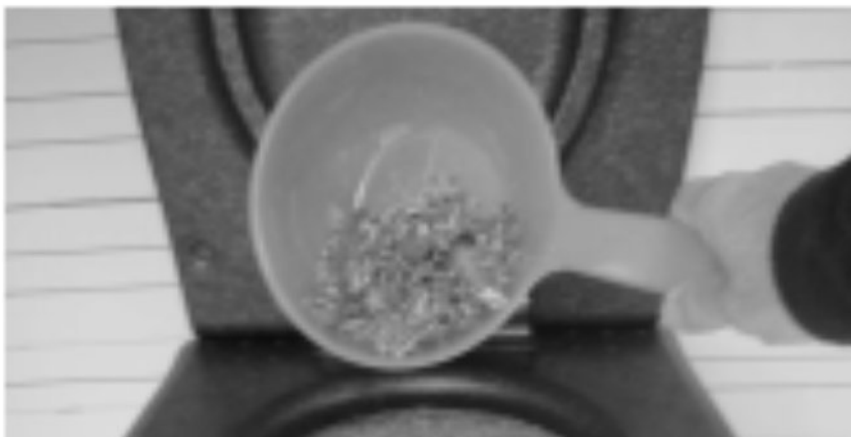
Samoin haluttaessa voidaan käyttää lehtiä karikkeita, sahanpurua, puunlastua ym. Muita aineita käytettäessä hoito ja mitoitus voivat vaihdella normaalista.

#### Toimenpiteet ennen käyttöä (myös tyhjennyksen jälkeen)

Panosta 3cm kompostirouhetta kompostointitilan

Jos käytät muuta kuin BioLife kompostirouhetta, varmista että pohjalle tulee riittävän karkeaa materiaalia, joka estää rouheen varisemisen nestetilaan.

SEP mallissa voit käyttää biohajoavaa muovipussia (3) ala-astiassa. SEP malleja sisäpussilla voidaan myös käyttää ilman kompostointirouhetta.



## Ongelmien ratkaiseminen:

### 2. Ongelma

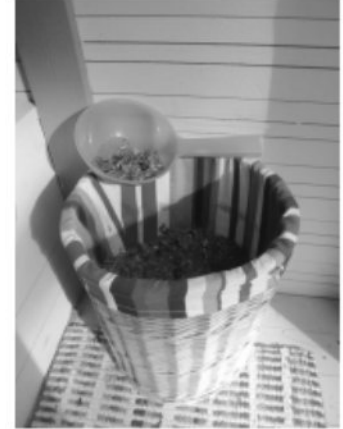
#### Pahaa hajua wc-huoneessa:

Syy:

Ilmankierto ei toimi.

Hoito toimenpide:

Tarkista massan kosteus, ilmastointiputki, voit lisätä puhaltimen niin wc-huone on aina alipaineinen



#### Pahaa hajua kompostisäiliön lähellä:

Syy:

Ilmankierto ei toimi, komposti on liian kosteaa, jätettä ei ole peitetty.

Hoito toimenpide:

Tarkista massan kosteus, ilmastointiputki, lisää seosainetta



#### Kärpäsiä kompostisäiliössä

Syy:

Ei putkihattua, seosainetta ei ole käytetty riittävästi

Hoito toimenpide:

Asenna putkihattu ja käytä riittävästi seosainetta, suorita torjunta päivittäin kahden viikon aikana ympäristöystävällisellä torjuntaaineella tai tyhjennä astia ja aloita alusta.

#### Komposti haisee tyhjennettäessä

Syy:

Seosainetta ei ole käytetty riittävästi, laite on kapasiteetiltaan liian pieni (kompostointiaika liian lyhyt)

Hoito toimenpide:

Lisää seosainetta, hanki lisää ala-astioita



# EV MINI MANUAL



**Raita**  
Environment

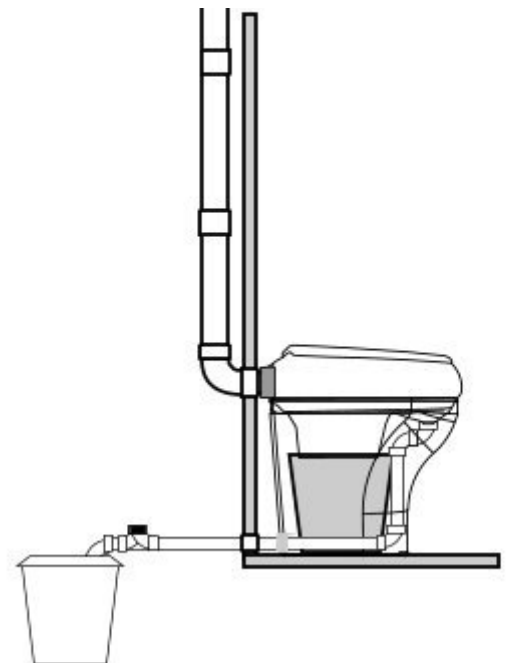
## EV MINI installation, underhåll

Tack för att du valde EV MINI miljötoa.  
EV MINI är miljövänlig, prisvärd och lätt att sköta. Även om EV MINI är enkel och starkt måste den installeras och användas korrekt.

Genom att följa dessa installations- och underhållsinstruktioner fungerar EV MINI utan problem.

EV MINI är en miljövänlig miljötoa. Dess inköp, installation och användning är miljövänligt och billigt. Den är också en del av fastighetens avloppssystem. Avloppsvatten som genereras i fastigheten med EV MINI som toalösning kan behandlas enkelt och billigt.

Om du har några frågor som inte besvaras i dessa instruktioner, ring +358 400-912111 eller skicka e-post - [helpdesk@raita.com](mailto:helpdesk@raita.com)



## INSTALLATION

### 1) EV MINI installeras ovan på golvet:

EV MINI placeras i rummet mot väggen. Ett D75-hål borras ut för luftventilationsröret (mitt 450 mm ovanför golvet

### 2. Röranslutningar, ventilation:

EV MINI's ventilationsrör (1) är av D110 mm. Leveransen inkluderar utgångsdel D75 mm 100 mm, vinkel 90 D75 mm (-) D75 < 110 mm (-) och rörlock D110 (-).

75 mm 40 mm, förlängning 110, vinkel 90 110 och ventilationslock. Slutet av ventilationsrör (hatten) ska vara 60 cm över taket. Skaffa det önskade raka röret och eventuella (30, 45 graders) hörndelar separat. När EV MINI är i sitt eget rum, rekommenderar vi att man intar luft från utsidan (2) så att all luft som kommer in i rummet passerar genom EV MINI's ventilation ut. Vi rekommenderar en fläkt (3) (justerbar) som installeras emellan ventilationsrördelarna om det finns en dusch i samma rum (vilket gör ventilationen effektivare) eller om inluften tas inomhus eller ventilationen leds inte direkt upp till taket. På vintern rekommenderar vi att man isolerar luftkonditioneringsröret i kylrum.

### 3. Röranslutningar, vätskerör:

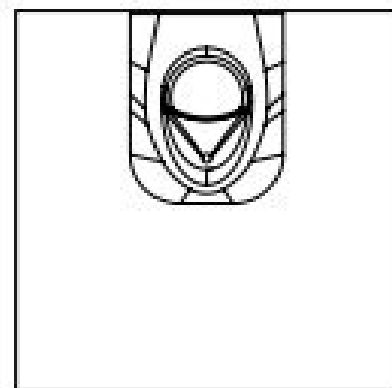
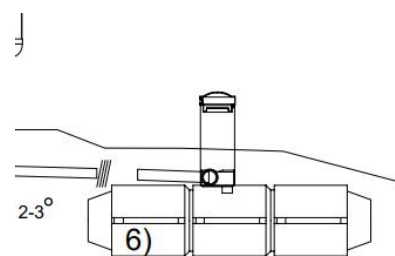
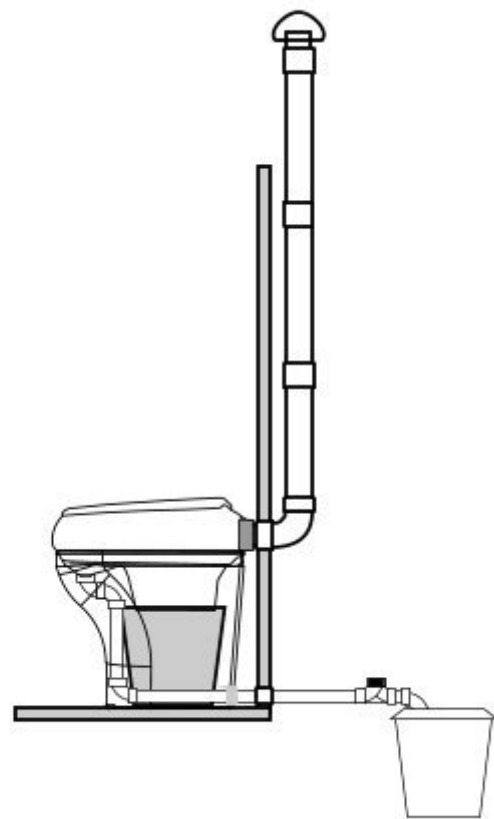
EV MINI vätskerör (D32) leds in i en tank eller i fastighetens avlopp. Om längden på rörledningen som ingår i leveransen (ca 0,7 m, inkl. tilluftsgren och filter och 90 graders vinkel och 1,5 m D32 mm slang) räcker inte, skaffa ett extra rör.

Överskottsvätska från EV MINI (ECO) släpps ut i avloppet med BDT (7). Det kan också behandlas i ett separat biofilter och överföras till marken. Alternativt kan den samlas (5) i en separat behållare (t.ex. 30 l behållare / större behållare (6)). Separerad urin (SEP) samlas i en separat behållare (t.ex. 30 l behållare eller större behållare (6)).

På vintern rekommenderar vi att du isolerar / värmer vätskeröret i kylrum.

### 4. Nödvändigt utrymme i toaletterummet:

Vi rekommenderar att toaletterummet är 1000 (B) x 1000 (L) mm, dock min mått är 500 (B) x 800 (L).



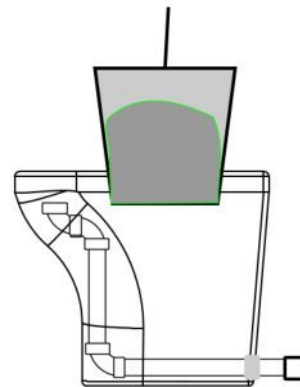
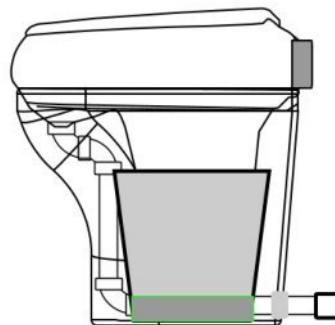
## UNDERHÅLL

### 1. Allmänt

Ett korrekt installerat EV MINI-system kan fungera felaktigt om enheten inte underhålls ordentligt. Bristande underhåll kan orsaka funktionsfel och problem med komposteringsprocessen. Som ett resultat kan enheten förorena miljön och grundvattnet, orsaka allvarliga hälsoskador, sprida sjukdomar och obehaglig lukt. Underhåll EV MINI enligt instruktionerna och EV MINI fungerar luktfritt, hygieniskt och miljövänligt.

### Toalettavfall

Toalettavfall består av avföring, urin och toalettpapper. Den innehåller organiska och oorganiska ämnen, fasta ämnen, mikroorganismer, olika bakterier och virus. Att leda obehandlat toalettavfall i naturen leder till miljö- och hälsorisker. Den belastning som produceras av en persons avföring och urin motsvarar 90% av den dagliga kvävebelastningen för all avloppsvatten som produceras av en person, 80% av fosforbelastningen och 40% av den organiska belastningen. När toalettavfall behandlas i EV MINI uppnås de strängaste avloppsrengöringskraven lätt.



### 2. EV MINI'S UNDERHÅLL

- **Starta EV MINI korrekt vid idrifttagningen (efter tömningen).**
- **Lägg till kompostströ till EV MINI regelbundet.**
- **Jämna komposten i behållaren vid behov.**
- **Töm komposteringskorgen vid behov**

Dessutom måste man se till att det läggs INTE i EV MINI ämnen som stör komposteringen, såsom läkemedel, tobaksmallar, bandage, blöjor, kondomer, lösningsmedel, olja, färg eller annat farligt avfall.

In i EV MINI behandlar endast avföring, urin, toaletter, papper, kompostsströr och biologiskt nedbrytbart hushållsavfall (bioavfall).





### 3. Användning av EV MINI - allmänt om kompostströn

EV MINI använder kompostsströ för att ta bort fukt, uppnå rätt kol-kväveförhållande och säkerställa luftighet i komposteringen.

Vi rekommenderar att använda Bio-Life kompostströ. Torv -träflis-blandning och andra specialtillverkade ämnen kan också användas i EV MINI.

Om så önskas kan bladskräp, sågspån, flis etc. användas. Vid användning av andra material kan skötsel och kapacitet variera från det normala.

#### Åtgärder före användning (även efter tömningen)

Placera 3 cm kompostsströ på botten av komposteringskammaren ECO, ECO-SEP (1). Fyll i biofilterutrymmet ECO-SEP (2).

Om du använder annan kompostsströ än BioLife, se till att ett tillräckligt grovt material kommer in i botten för att förhindra att strön läcker in i vätskeutrymmet.

I SEP-modellen kan du använda en biologiskt nedbrytbar plastpåse (3) i den nedre behållaren. SEP Modeller med innerpåse kan också användas utan komposteringsströ.



## Felsökning:

### 2. Problem

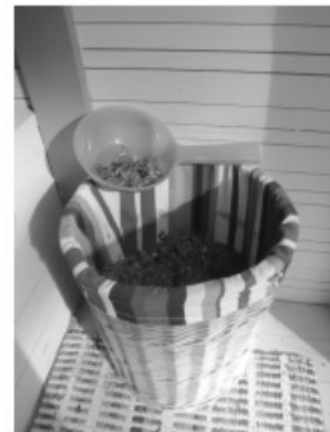
#### Dålig lukt i toaletterummet:

Anledning:

Luftventilationen fungerar inte.

Åtgöra:

Kontrollera fukten och ventilationsröret. Öka ventilationen för att toaletterummet alltid har lite undertryck



#### Dålig lukt nära kompostvagnen::

Anledning:

Luftcirkulationen fungerar inte, komposten är för fuktig, avfallet är inte täckt.

Åtgöra:

Kontrollera fukten och ventilationsröret tillsätt kompostströ för att täcka avfallet



#### Flugor i komposten

Anledning:

Inget ventilation hat, otillräcklig blandning, inte tillräckligt strömaterial i komposten

Åtgöra:

Installera ett ventilationshat och använd tillräckligt med strömaterial, använd bekämpningsmedel dagligen i två veckor ( miljövänligt bekämpningsmedel) eller töm behållaren och börja om.

#### Komposten luktar när den töms

Anledning:

Det finns inte tillräckligt med strömaterial i komposten, eller kapaciteten räcker inte till att kompostera avfallmängden (komposterings tiden är för kort)

Åtgöra:

Tillsätt mera kompostströ, skaffa extra kompostvagn för att öka kapacitet

# EV MINI MANUAL



# Raita

Environment

## EV MINI installation, maintenance

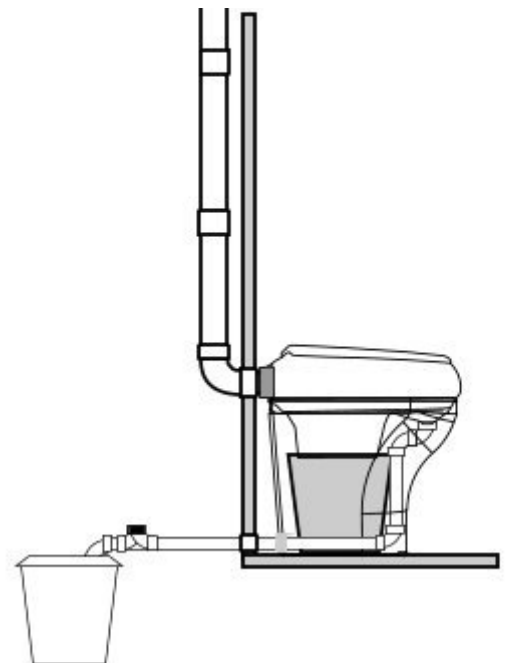
Thank you for choosing the EV MINI envirotilet.

EV MINI is environmentally friendly, affordable and easy to maintain. Although EV MINI is simple and strong it must be installed and used correctly.

By following these installation and maintenance instructions, EV MINI works without any problems.

EV MINI's purchase, installation and use are environmentally friendly and inexpensive. It is also part of the property's sewer system. Wastewater generated in the property with EV MINI as a toilet solution can be treated easily and cheaply.

If you have any questions that are not answered in these instructions, call +358 400-912111 or send an email [helpdesk@raita.com](mailto:helpdesk@raita.com)



## INSTALLATION

### 1) EV MINI is installed on the floor:

EV MINI is placed in the room against the wall. A D75 hole is drilled out for the air ventilation pipe (center 450 mm above the floor)

### 2. Pipe connections, ventilation pipe:

EV MINI's ventilation pipe (1) is made of D110 mm piping .

The delivery includes outgoing part D75 mm 100 mm, angle 90 D75 mm (-) D75 <110 mm (-) and pipe hat D110 (-).

Delivery includes 75 mm 40 mm, extension 110, angle 90 110 and ventilation hat. The end of the ventilation pipe (hat) must be 60 cm above the ceiling. Obtain the desired straight tube and any (30, 45 degree) corner parts separately.

When the EV MINI is in its own room, we recommend that you take in air from the outside (2) so that all air that enters the room passes through the EV MINI's ventilation out. We recommend a fan (3) (adjustable) that is installed between the ventilation pipe sections if there is a shower in the same room (which makes ventilation more efficient) or if the intake air is taken indoors or the ventilation is not led directly up to the ceiling. In winter, we recommend insulating the air conditioner in a cold room.

### 3. Pipe connections, liquid pipes:

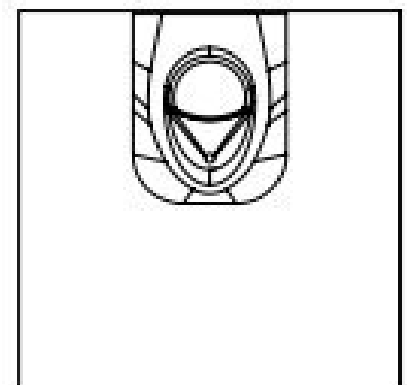
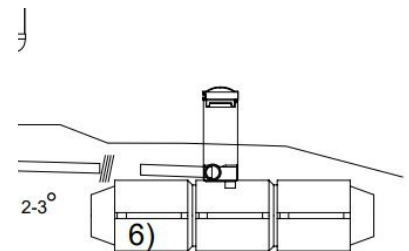
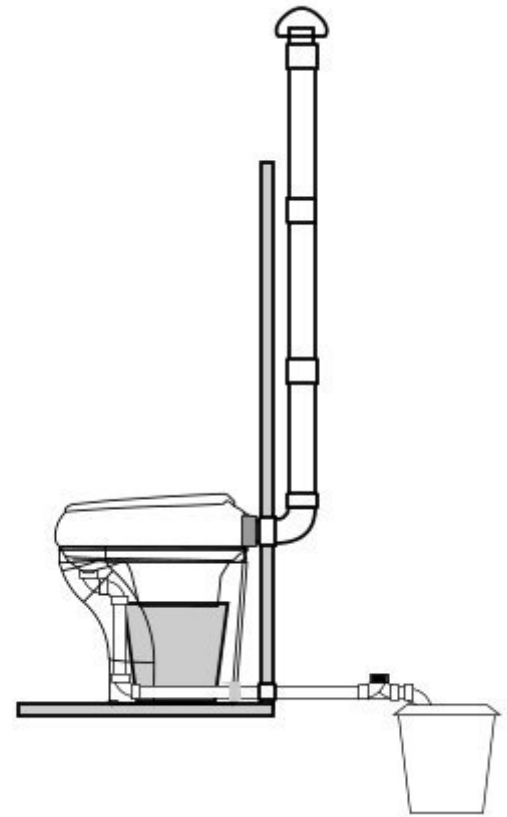
EV MINI liquid pipes (D32) are led into a tank or the property's sewage system. If the length of the pipeline included in the delivery (approx. 0.7 m, incl. supply air branch and filter and 90 degree angle and 1.5 m D32 mm hose) is not enough, purchase more pipe.

Separated urine (SEP) is collected in a separate container (eg 30 l container or larger container (6) ).

In winter, we recommend to insulate / heat the liquid pipe in a cold room or outspace.

### 4. Necessary space in the toilet room for EV MINI:

We recommend that the toilet room is 1000 (L) x 1000 (P) mm of size although min space is 500x700 mm.



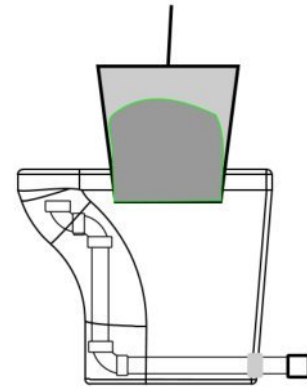
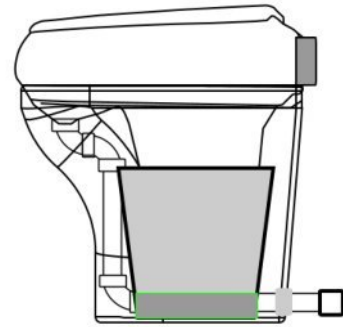
## MAINTENANCE

### 1. General

A properly installed EV MINI system may malfunction if the unit is not properly maintained. Lack of maintenance can cause malfunctions and problems with the composting process. As a result, the device may contaminate the environment and groundwater, causing serious damage to health, spreading diseases and unpleasant odors. Maintain EV MINI according to the instructions and EV MINI works odorless, hygienic and environmentally friendly.

#### Toilet waste

Toilet waste consists of faeces, urine and toilet paper. It contains organic and inorganic substances, solids, microorganisms, various bacteria and viruses. Leading untreated toilet waste in nature leads to environmental and health risks. The load produced by a person's feces and urine corresponds to 90% of the daily nitrogen load for all wastewater produced by a person, 80% of the phosphorus load and 40% of the organic load. When toilet waste is treated in EV MINI, the strictest sewer cleaning requirements are easily met.



### 2. EV MINI'S MAINTENANCE

- **Start EV MINI correctly during commissioning (after emptying).**
- **Add compost substance (litter) to EV MINI regularly.**
- **Level the compost in the container if necessary.**
- **Replace / empty the composting van (trolley) if necessary**

In addition, make sure that NO substances that interfere with composting, such as medicines, tobacco molds, bandages, diapers, condoms, solvents, oil, paint or other hazardous waste, are NOT loaded.

ONLY for faeces, urine, toilets, paper, compost substance (litter) and biodegradable household waste (biowaste).





### 3. Use of EV MINI - general about compost litter

EV MINI uses compost litter to remove moisture, achieve the right carbon-nitrogen ratio and ensure airiness in the composting.

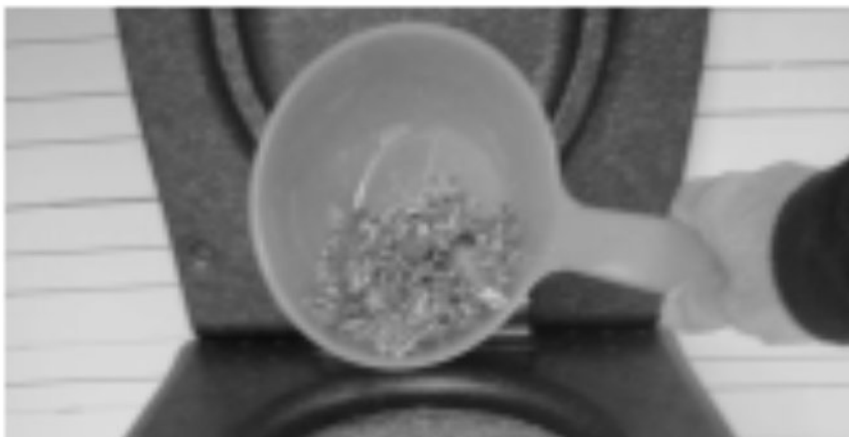
We recommend using Bio-Life compost litter. Peat-wood chip mixture and other custom-made substances can also be used in EV MINI.

If desired, dried tree leaves, sawdust, chips, etc. can be used. When using other materials, care and capacity may vary from normal.

#### Measures before starting to use (even after emptying)

Place 3 cm of compost litter on the bottom of the composting chamber. If you use a compost litter other than BioLife, make sure that a sufficiently coarse material enters the bottom to prevent the litter from leaking into the liquid compartment.

You can use a biodegradable plastic bag (3) in the lower container. SEP Models with inner bag can also be used without composting litter.



## Troubleshooting:

### 2. Problem

#### **Bad smell in the toilet room:**

Reason:

The air ventilation does not work.

Remedy:

Check the humidity and the ventilation pipe. Increase the ventilation so that the toilet room always has a little negative pressure

#### **Bad smell near the compost van:**

Reason:

The air circulation does not work, the compost is too moist, the waste is not covered.

Remedy:

Check the humidity and the ventilation pipe add compost litter to cover the waste

#### **Flies in the compost**

Reason:

No ventilation hat, insufficient mixture, not enough litter in the compost

Remedy:

Install a ventilation hat and use enough litter, use pesticide daily for two weeks (environmentally friendly pesticide) or empty the container and start over.

#### **The compost smells when emptied**

Remedy:

There is not enough litter in the compost, or the capacity is not enough to compost the amount of waste (composting time is too short)

Remedy:

Add more compost litter, get an extra compost cart to increase capacity

