

ARM168-150 Shower mixer

ARM168 Chrome

Tuotenumero

ARM168 Chrome - 9424768
ARM168 Matte Black - 9424769
ARM168 Brass - 9424770
ARM168 Copper - 9424771
ARM168 Bronze - 9424772
ARM168 Black Chrome - 9424773
ARM168 Honey Gold - 9424774
ARM168 Brushed Black Chrome - 9424776
ARM168 Brushed Nickel - 9424778
xxxARM168-150 Brushed Honey Gold - 9424777



Suihkuhana painekompensoidulla termostaatilla.

1/2 ' alalähdöllä.

Hanojen Puhdistus

Pinta pyyhitään pehmeällä liinalla ja haalealla vedellä ja mahdollisesti saippuoliuksella. Vältä emäksisiä, happamia kalkinpoistoaineita tai hankaavia puhdistusaineita. Messinki on materiaali, joka saa kauniin patinan ajan myötä, mutta voidaan kiillottaa messinginkiillotusaineella. Myös kupari saa patina, mutta sitä ei tulisi kiillottaa. Muut kiiltävät pinnat säilyttävät kiiltonsa ja Honey Gold saa syvyytensä 2-3 %:sta aidosta kullasta.

Keittiöaltaat ja pesualtaat

Puhdistus

Huolehdi altaastasi hyvin.

Puhdista allas aina käytön jälkeen, tällöin ruostumattomasta teräksestä valmistettu pinta säilyttää kiiltonsa ja pidentää käyttöikä.

Puhdista miedolla pesuaineella ja vedellä.

Muista kuivata käytön jälkeen ja vältä nesteiden kuivumista altaasi pinnalle.

Vältä voimakkaita mineraalihappojen ja tiettyjen orgaanisten happojen liuoksia, jotka voivat aiheuttaa korroosiota ruostumattoman teräksen pinnalle. Vältä myös klooriliuoksia ja hopeankiillotusaineita.

Huuhtelee happoja sisältävät elintarvikkeet (mehut,etikka,sinappi,suola jne.) pian pois altaasi pinnalta. Jos tahroja esiintyy, hiero ne pehmeällä liinalla ja esim. hammastahnalla (Colgate).

Naarmut

Altaasi naarmuuntuu, se on väistämätöntä. Naarmuuntumisen ehkäisemiseksi älä koskaan käytä kovia tai teräviä esineitä altaan pinnalla. Vältä myös kuumien paistinpannujen ja kattiloiden asettamista suoraan altaaseesi. Hiomajauhe ja teräsvilla naarmuttavat pintaa, mutta voivat myös aiheuttaa ei toivottuja värjäntymiä. Tulleet naarmut tasaantuvat kyllä ajan myötä ja tulevat luonnolliseksi osaksi kehittyvää pintaa. Ruostumattoman teräksen kiilto säilyy naarmuista huolimatta.

Fysikaalinen hörysaostuma (PVD) -pinnoite

Sävytetyt altaamme ovat myös ruostumatonta terästä, joka on päällystetty ohuella nitridikalvolla. Menetelmää kutsutaan fysikaaliseksi höyrykerrostukseksi (PVD), ja se takaa ainutlaatuisen värin lisäksi kestävä pinnan.

Kalkinpoisto

Poresuuttimista,kattolautasista ja suihkukahvoista on poistettava kalkki säännöllisesti laittamalla ne etikkahauteeseen pariiksi tunniksi. Mikäli kalkkitahroja ilmenee, käytä puhdistukseen esim. eukalyptusöljyä ja pehmeää kangasta.

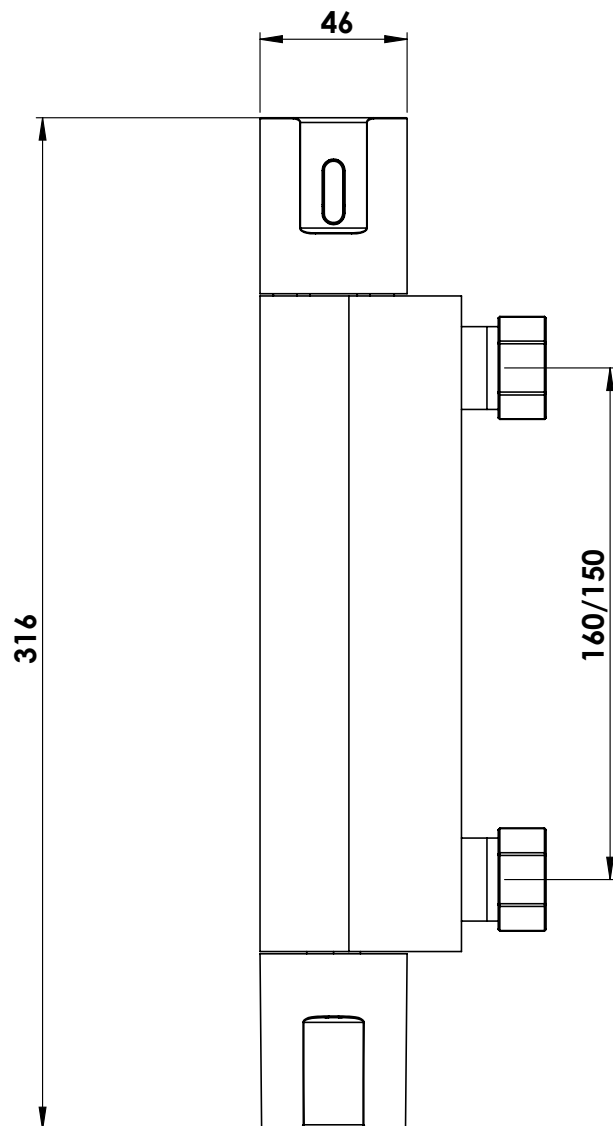
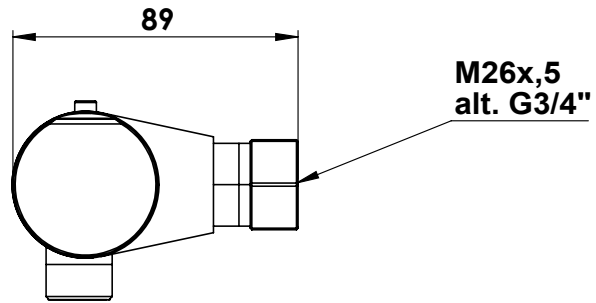
Voitelu

Voitele vain silikonirasvalla.

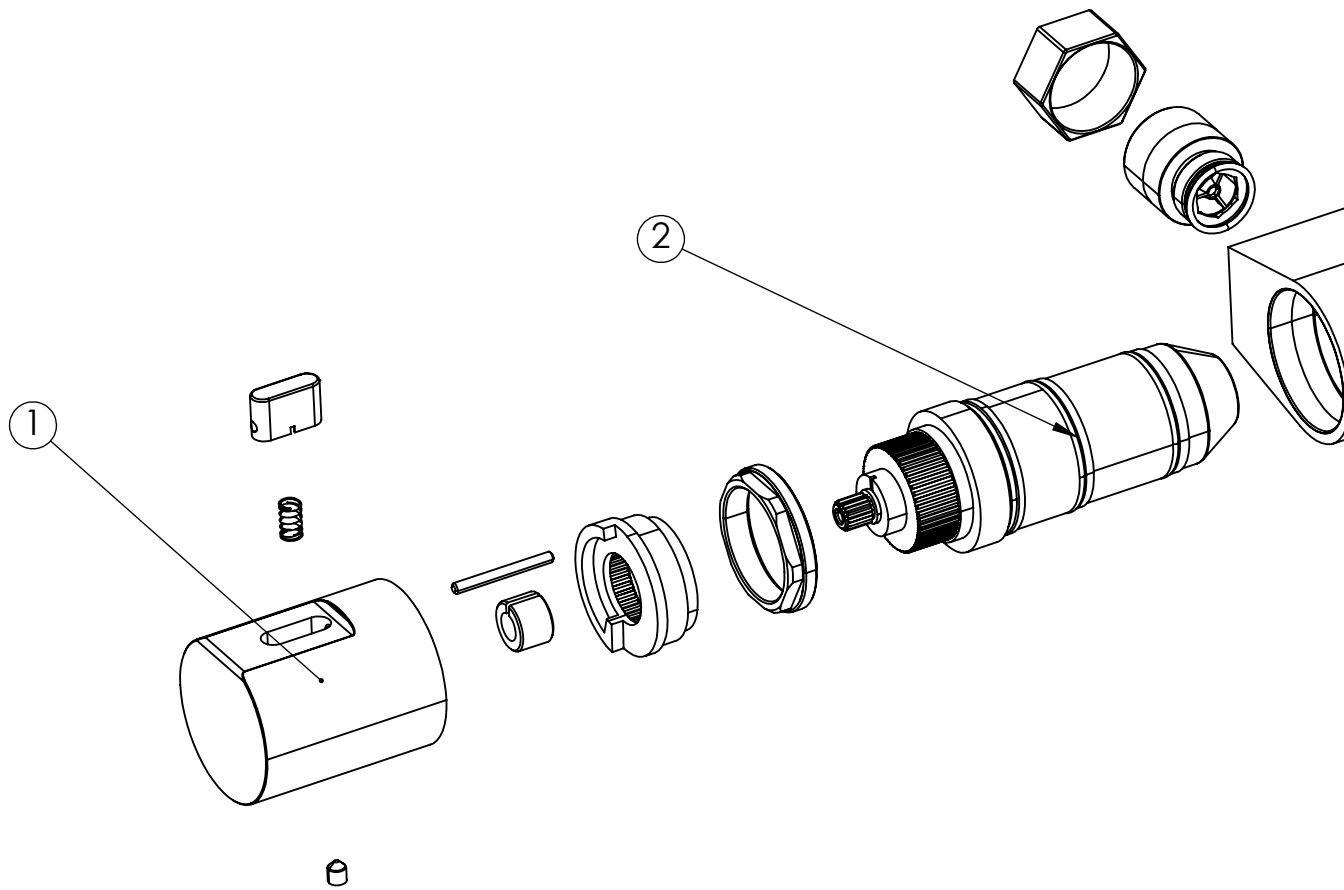
Huolto

Vieraile [YouTube-kanavallamme](#) →, jossa on opetusvideoita keraamisen sisäosan vaihtamisesta,poreen vaihtamisesta ja paljon muuta.

Tapwell

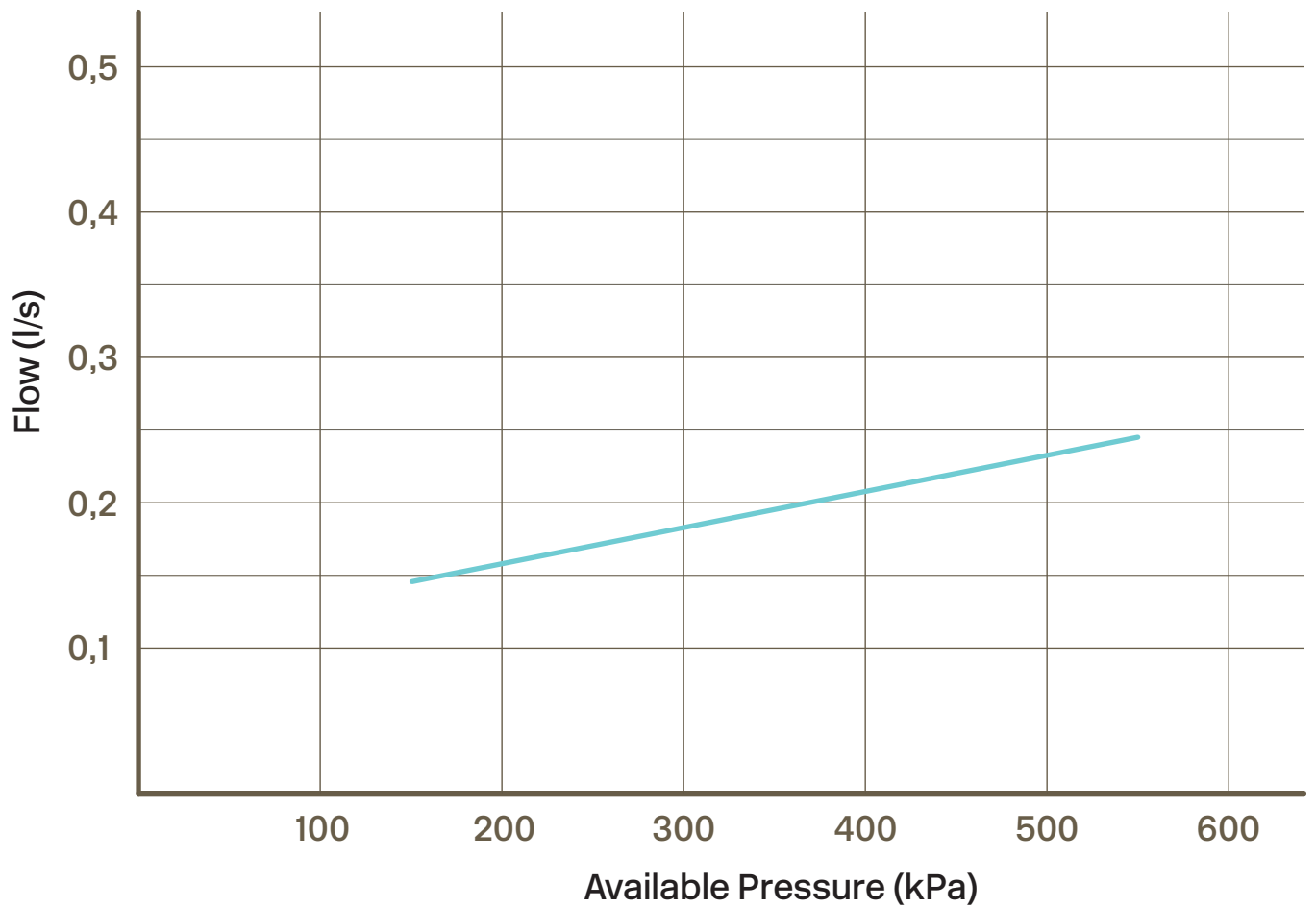


Tapwell



Tapwell

Pressure Drop



— = Mixed Temperature