



[www.jaspi.fi](http://www.jaspi.fi)

**J | Ä | S | P | I**

**Yhdistelmäkattilat**

**Puhdasta  
lämpöä**



Jäspi Tupla 1 S ja 2 S  
Jäspi Triplex 1000 ja 3000  
Jäspi Biotriplex  
Jäspi VPK 20 S ja 30 S



# Yhdistelmäkattila lämmitysjärjestelmänä

Jäspi-yhdistelmäkattiloilla eri polttoaineiden rinnakkaiskäyttö on mahdollista. Kattiloiden suunnittelussa on huomioitu jatkuvasti lisääntyvä tarve käyttää energianlähteenä kotimaista polttoainetta.

Jäspi Tupla ja Triplex kaksoispesäkattiloiden polttoaineeksi sopivat öljy, bioöljy ja maakaasu sekä puuklapi. Jäspi Biotriplex yhdistelmäkattila on ensisijaisesti suunniteltu pelletille ja puuklapille, mutta pellettipolttimen sijasta kattilaan voidaan asenta myös öljy- tai maakaasupoltin. Jäspi VPK vaihtopolttokattilan tulipesässä voidaan polttaa puuta, pellettiä, öljyä tai maakaasua. Kaikissa kattiloissa on varalämmitysmuotona sähkö.

Yhdistelmäkattiloiden kanssa suositellaan käytettävän energiavaraajaa, mikäli puuta käytetään lämmityksessä usein. Tällöin lämmitysjärjestelmä on myös helposti täydennettävissä hybridijärjestelmäksi, koska varaajan kautta systeemiin on helposti kytkettävissä aurinko- tai lämpöpumppulämmitys. Hybridilämmitysjärjestelmällä on helpompi sopeutua energiaraaka-aineiden rajuihinkin muutoksiin nyt ja tulevaisuudessa.



# JÄSPI TUPLA 1 S JA 2 S -öljy/puu/sähkö

Jäspi Tupla on toimintavarma ja tehokas pientalokattila, jota voi käyttää öljyllä, puulla ja sähköllä. Hyvä eristys ja nykyaikainen polttotekniikka takaavat korkean hyötysuhteen. Tehokas käyttövesikierukka antaa hyvän lämpimän käyttöveden tuoton kovassakin käytössä. Jäspi Tuplassa öljypesä ja puupesä ovat täysin erillisiä, mutta piippuun yhdistämiseksi tarvitaan silti vain yksi savutorvi.

**ÖLJYKÄYTÖSSÄ:** Kattila toimii huippukorkealla hyötysuhteella. Kattila on edestä huollettava ja helppohoitoinen. Nykyaikaisella polttotekniikalla oikein säädettyinä kattilan puhdistustarve on 1-2 kertaa vuodessa. Kattilan toimitukseen sisältyy valmiiksi asennettu poltintermostaatti. Kattila soveltuu myös bioöljykäyttöön (kysy lisää poltinasentajaltasi).

**PUUKÄYTÖSSÄ:** Tilava puupesä mahdollistaa mallista riippuen 0,3 metrin (Tupla 1) tai 0,5 metrin (Tupla 2) pituisten puiden käytön. Uusi puupuolen polttotekniikka mahdollistaa entistä puhtaamman,

ympäristöystävällisemmän sekä tehokkaamman palamisen. Puulla lämmitettäessä suosittelemme lisäksi energiavaraajaa. Tällöin kattila voi toimia täydellä teholla ja palaminen on puhtaampaa. Varaajasta riittää lämpöä sekä käyttöveteen että lämmitykseen, kesällä jopa useammaksi päiväksi.



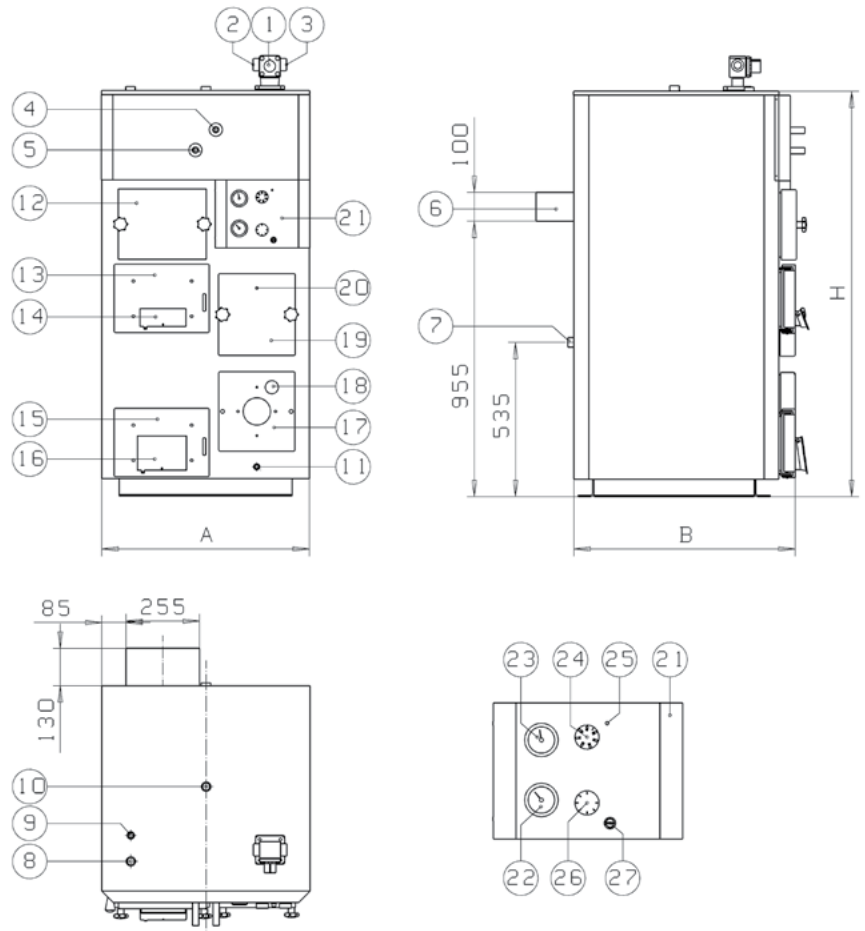
|                | Teho [kW] |     |       | Päämitat<br>[mm] K x L x S | Puupesän mitat<br>[mm] K x L x S | Paino<br>[kg] | Vesitilavuus<br>[l] | Rakennepaine<br>[bar] | Rakennelämpötila [°C] | LVI-numero |
|----------------|-----------|-----|-------|----------------------------|----------------------------------|---------------|---------------------|-----------------------|-----------------------|------------|
|                | öljy      | puu | sähkö |                            |                                  |               |                     |                       |                       |            |
| Jäspi Tupla 1S | 20        | 20  | 6     | 1420 x 720 x 610           | 700 x 250 x 380                  | 300           | 160                 | 1,5                   | 100                   | 5058008    |
| Jäspi Tupla 2S | 25        | 25  | 6     | 1420 x 720 x 760           | 700 x 250 x 530                  | 365           | 235                 | 1,5                   | 100                   | 5058022    |

## OSAT

1. Sekoitusventtiili DN 20 (R<sup>3</sup>/<sub>4</sub>"
2. Lähtö lämmityspiiriin DN 20 (R<sup>3</sup>/<sub>4</sub>"
3. Paluu lämmityspiiristä DN 20 (R<sup>3</sup>/<sub>4</sub>"
4. Kylmä käyttövesi sisään Ø22 mm
5. Lämmin käyttövesi ulos Ø22 mm
6. Savutorvi 255x 00 mm
7. Paisuntayhde (paluu varaajasta) DN 25 (R1")
8. Vedonsäätimen yhde DN 20 (R<sup>3</sup>/<sub>4</sub>"
9. Kiehunnanestventtiilin anturiyhde DN 15 (R<sup>1</sup>/<sub>2</sub>"
10. Kiehunntayhde (lähtö varaajaan) DN 25 (R1")
11. Tyhjennisyhde DN 15 (R<sup>1</sup>/<sub>2</sub>"
12. Puhdistusluukku (puupuoli)
13. Täyttöluukku
14. Toisioilman säätö
15. Tulenhoitoluukku
16. Vetoläppä
17. Öljypoltinluukku
18. Liekintarkkailuikkuna
19. Puhdistusluukku (öljypuoli)
20. Savukaasuanalyysi-ikkuna
21. Mittaristopaneeli
22. Kiehunnanestventtiilin anturiyhde DN 15 (R1")
23. Kiehunnanestventtiili (lisävaruste)

## Vakiovarusteet:

Käyttövesikierukka  
 Sekoitusventtiili DN 20 (R<sup>3</sup>/<sub>4</sub>"  
 Vedonsäädin DN 20 (R<sup>3</sup>/<sub>4</sub>"  
 Savusolan jatkoholkki  
 Arina  
 Sääteipelti  
 Sähkövastuspaketti 6 kW  
 Puhdistusvälinesarja



Hormin materiaalisuositus:  
 Hormin korkeussuositus:  
 Käyttövesikierukka:

Varaajasuositus:

Tiili 250 cm<sup>2</sup> / teräs Ø150 mm  
 Min. 4,5-5 m  
 200 l / 40 °C / 10 min. (Tupla 1S)  
 200 l / 45 °C / 10 min. (Tupla 2S)  
 0,5-1,2 m<sup>3</sup> (ks. esitteen viimeinen sivu)



# JÄSPI TRIPLEX 1000 JA 3000 - öljy/puu/sähkö

Jäspi Triplex yhdistelmäkattilassa öljy- ja puupesä toimivat täysin erillisinä, eivätkä likaa toisiaan. Kattiloiden kehityksessä on käytetty alan viimeisintä tekniikkaa. Tuloksena on korkeahyötysuhteinen, toimintavarma ja kestävä laatutietoisien pientaloasujan keskuslämmityskattila.

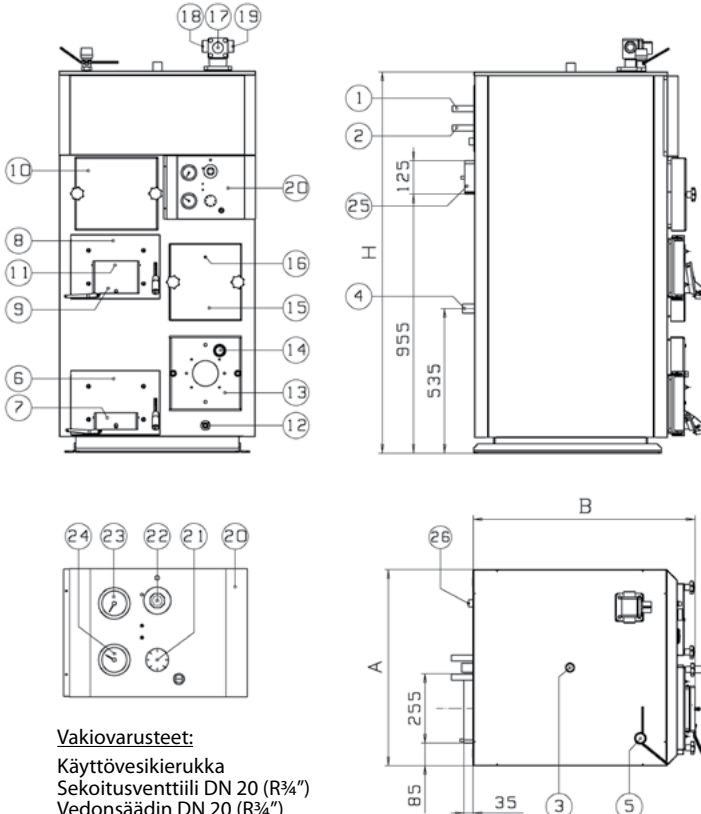
Jäspi Triplex -kattila on suosittu vientimallimme, joka alittaa vaativat eurooppalaiset päästörajat öljy-, kaasuja puupoltossa sekä toimii korkealla hyötysuhteella.

38 cm:n pituinen keramiikkapesä mahdollistaa tehokkaan puulla lämmittämisen. Suosittelemme energia-varaajan käyttöä, mikäli puun käyttö on säännöllistä. Varaajan käyttö helpottaa lämmitystyötä, kattila toimii hyvällä hyötysuhteella täydellä teholla. Varaajassa riittää lämpöä käyttöveden sekä lämmitykseen, kesällä jopa useammaksi päiväksi. Suositeltava varaajan koko on 500-1200 l.

Kattila on varustettu tehokkaalla kampaputkikierukalla, joka takaa hyvän käyttövesikierukan kovassakin käytössä.



|                    | Teho [kW] |     |       | Päämitat [mm] K x L x S | Puupesän mitat [mm] K x L x S | Paino [kg] | Vesitilavuus [l] | Rakennepaine [bar] | Rakennelämpötila [°C] | LVI-numero |
|--------------------|-----------|-----|-------|-------------------------|-------------------------------|------------|------------------|--------------------|-----------------------|------------|
|                    | öljy      | puu | sähkö |                         |                               |            |                  |                    |                       |            |
| Jäspi Triplex 1000 | 25        | 24  | 6     | 1420 x 720 x 820        | 535 x 250 x 380               | 335        | 235              | 1,5                | 100                   | 5058015    |
| Jäspi Triplex 3000 | 35        | 24  | 6     | 1420 x 720 x 820        | 535 x 250 x 380               | 380        | 235              | 1,5                | 100                   | 5058020    |



#### Vakiovarusteet:

Käyttövesikierukka  
Sekoitusventtiili DN 20 (R $\frac{3}{4}$ ")  
Vedonsäädin DN 20 (R $\frac{3}{4}$ ")  
Savusolan jatkoholkki  
Arinat  
Säätöpelti  
Sähkövastuspaketti 6 kW  
Puhdistusvälinesarja

#### OSAT

1. Lämmin käyttövesi ulos Ø22 mm
2. Kylmä käyttövesi sisään Ø22 mm
3. Kiehuntayhde (lähtö varaajaan) DN 25 (R1")
4. Paisuntayhde (paluu varaajasta) DN 25 /R1")
5. Vedonsäätimen yhde DN 20 (R $\frac{3}{4}$ ")
6. Tulenhoitoluukku
7. Alailmaläppä (toisioilma)
8. Täyttöluukku
9. Yläilmaläppä (ensiöilma)
10. Puhdistusluukku (puupuoli)
11. Liekintarkkailuikkuna
12. Tyhjennysyhde DN 15 (R $\frac{1}{2}$ ")
13. Öljypoltinluukku
14. Liekintarkkailuikkuna
15. Puhdistusluukku (öljypuoli)
16. Savukaasuanalyysi-ikkuna
17. Sekoitusventtiili DN 20 (R $\frac{3}{4}$ ")
18. Lähtö lämmityspiiriin DN 20 (R $\frac{3}{4}$ ")
19. Paluu lämmityspiiristä DN 20 (R $\frac{3}{4}$ ")
20. Mittaristopaneeli
21. Poltintermostaatti
22. Vastustermostaatti
23. Lämpömittari
24. Painemittari
25. Savutorvi 255x 00 mm
26. TSK-venttiilin anturiyhde DN 15 (R $\frac{1}{2}$ ")

# JÄSPI BIOTRIPLEX -pelletti/puu/sähkö

Jäspi Biotriplex yhdistelmäkattila on toimintavarma, tehokas ja ympäristöystävällinen pientalokattila, jossa yhdistyvät nykyaikainen polttotekniikka ja korkea hyötysuhde. Oikein säädetyn pellettipolttimen avulla kattilalla saavutetaan yli 90 %:n hyötysuhde.

Puupoltossa kattila toimii käänteispalotekniikalla, joka mahdollistaa puhtaan palamisen, puun säästämisen ja pienet päästöt. Jäspi Biotriplex -kattilan puupesä on varustettu korkean lämpötilan takavalla keraamisella arinalla. Poltettavan puun maksimipituus on 35 cm.

Jäspi Biotriplex -kaksoiskattila puhdistetaan helposti kattilan edestä, ja suuri tuhkatila pidentää tuhkanpoistoväliä. Pellettipesä ja puupesä toimivat täysin erillisinä, eivätkä likaa toisiaan. Silti kattila yhdistetään piippuun vai yhdellä savutorvella.

Kaksoiskattilan vakiovarusteena on 6 kW:n sähkövastus, jonka teho riittää lämmityksen varmistamiseen poikkeavissa tilanteissa.

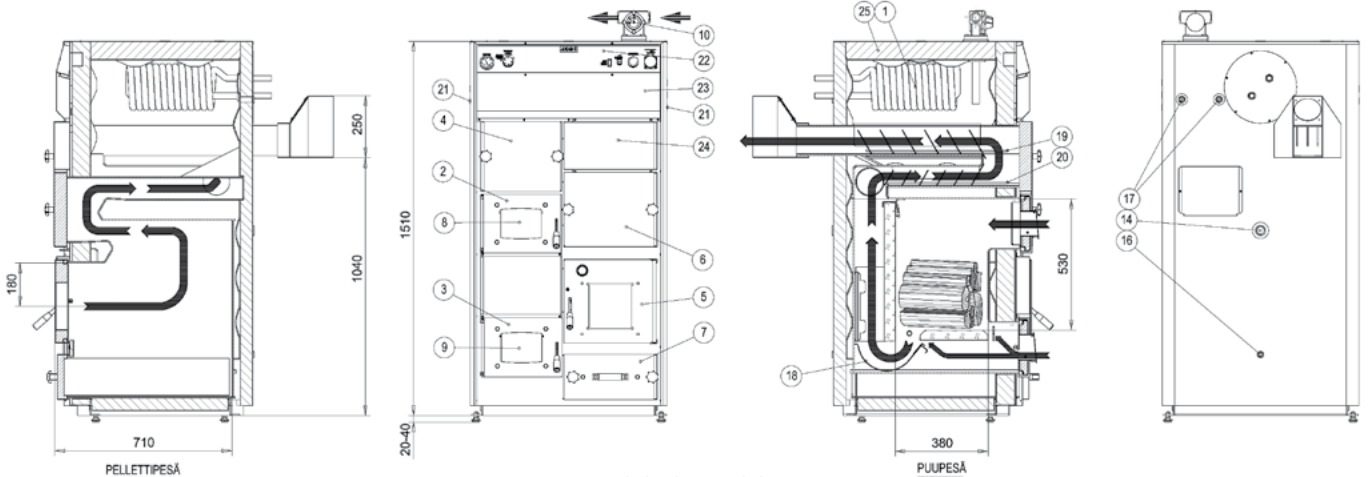
Kattilan suuri vesitilavuus ja tehokas kompakuparikierukka tuottavat runsaasti lämmintä käyttövettä. Kattilan rinnalle suositellaan 500-1200 litran energiavaraajaa, jonka avulla lämmitystyö vähenee.

Varaaja mahdollistaa myös aurinkoenergian hyödyntämisen.



|                  | Teho [kW] |     |       | Päämitat [mm] K x L x S | Paino [kg] | Vesitilavuus [l] | Rakennepaine [bar] | Rakennelämpötila [°C] | Min. vedon tarve [mm Vp] | LVI-numero |
|------------------|-----------|-----|-------|-------------------------|------------|------------------|--------------------|-----------------------|--------------------------|------------|
|                  | pelletti  | puu | sähkö |                         |            |                  |                    |                       |                          |            |
| Jäspi Biotriplex | 25        | 25  | 6     | 1530 x 800 x 890*       | 480        | 240              | 1,5                | 110                   | 2,5                      | 5058010    |

\* Ilman liitinhormia

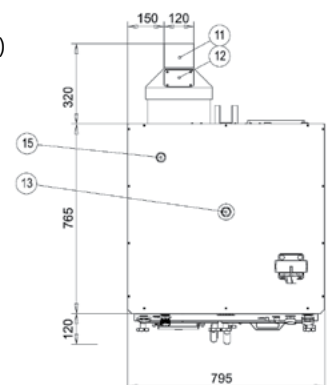


## OSAT

- Käyttövesikierukka
- Puupesän täyttöluukku
- Puupesän huoltoluukku
- Puupesän konvektiokanavan puhdistusluukku
- Pellettipesän poltinluukku
- Pellettipesän konvektiokanavan puhdistusluukku
- Pellettipesän tuhkaluukku
- Puupesän primääri-ilmaläppä (ensio ilma)
- Puupesän sekundääri-ilmaläppä (toisio ilma)
- 4-tiesekoitusventtiili
- Liitinhormi 250 x 120 mm
- Liitin TIGEX-vedontasaajalle

- Varoventtiili/kiehunta/lähtö varaajaan yhde DN 25 (R1")
- Paluu varaajasta DN 25 (R1")
- Lisälämmityspiirin sekoitusventtiiliyhde DN 25 (R1")
- Tyhjennysyhde DN 15 (R1/2")
- Lämpötilanrajoitusventtiilin ja varaajan lataus-automatiikan anturiyhteet DN 15 (R1/2")
- Palokouru
- Konvektiokanavan yläturbulenssielin
- Konvektiokanavan alaturbulenssielin
- Sähköläpiviennit
- Mittaristopaneeli
- Avattava sähkökytkentäluukku
- Avattava vastussuojaluukku
- Vuorivillaeriste 75 mm

Hormin materiaalisuositus: Metallin Ø150 mm, tiili 250 cm<sup>2</sup>  
Hormin korkeussuositus: Min. 5 m





# JÄSPI VPK 20 S JA 30 S -öljy/puu/pelletti/sähkö

Jäsپی VPK on uuden ajan pienikokoinen vaihtopolttokattila. Kattila toimii öljykäytössä korkealla hyötysuhteella. Lisäämällä vakiovarusteena olevat arinat ja kiinteän polttoaineen varusteet saadaan Jäsپی VPK:sta tehokas puukattila. Pellettilämmitykseen siirtyminen onnistuu myös poltinta vaihtamalla.

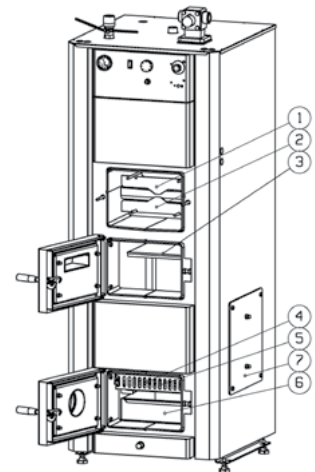
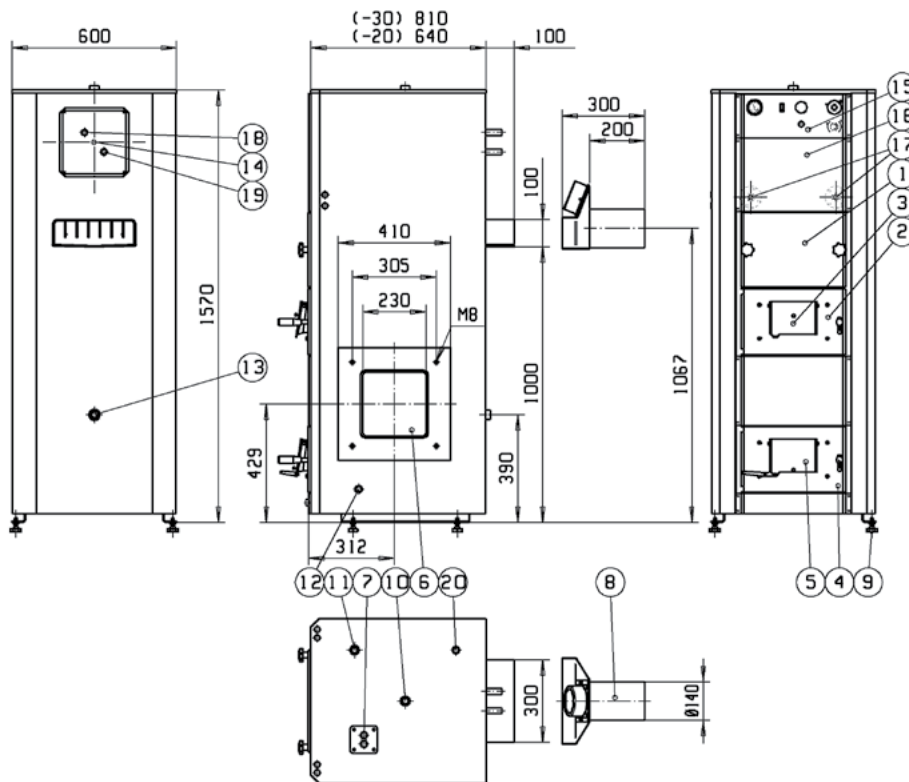
Jäsپی VPK S -kattilassa on lisäksi 6 kW:n sähkövastus, joka kytkeytyy automaattisesti päälle kattilaveden lämpötilan laskiessa.

Kattilan suuri vesitila ja tehokas käyttövesikierukka takaavat runsaan käyttöveden tuoton.



|                | Teho [kW] |     |       | Päämitat [mm] K x L x S | Puupesän mitat [mm] K x L x S | Paino* [kg] | Vesitilavuus [l] | Rakennepaine [bar] | Rakennelämpötila [°C] | LVI-numero |
|----------------|-----------|-----|-------|-------------------------|-------------------------------|-------------|------------------|--------------------|-----------------------|------------|
|                | öljy      | puu | sähkö |                         |                               |             |                  |                    |                       |            |
| Jäsپی VPK 20 S | 25        | 20  | 6     | 1590 x 600 x 740        | 555 x 290 x 370               | 250         | 140              | 1,5                | 100                   | 5058026    |
| Jäsپی VPK 30 S | 30        | 25  | 6     | 1590 x 600 x 910        | 555 x 290 x 540               | 280         | 195              | 1,5                | 100                   | 5058028    |

\*Paino tyhjänä.



## OSAT (YLLÄ)

1. Yläturbulenssielin
2. Alaturbulenssielin
3. Ohjauslevy
4. Hiiliritilä
5. Arina
6. Tuhka-astia

## OSAT

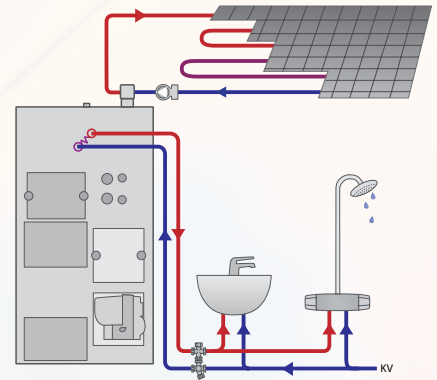
- |   |  |   |
|---|--|---|
| 1. Puhdistusluukku                                  | 7. Sekoitusventtiiliyhde                 | 14. Käyttövesikierukka Ø22  |
| 2. Täyttöluukku                                     | 8. Muuraustuki, jossa paikka vetoläpälle | 15. Mittaristopaneli  |
| 3. Toisioilman säätö                                | 9. Säätöjalat 4 kpl                      | 16. Kytkenäluukku   |
| 4. Tulenhoidtoluukku                                | 10. Kiehun tayhde DN 25 (R1")            | 17. Sähkövastus 6 kW (S-malli),<br>optio toiselle sähkövastukselle<br>6 kW (SS-malli) |
| 5. Ensioilman säätö, takana<br>öljypoltin kiinnitys | 11. Vedonsäätimen yhde DN 20 (R¾")       | 18. Lämmin käyttövesi ulos Ø 22   |
| 6. Pelletti/stokerluukku 2 kpl,<br>230 x 230 mm     | 12. Tyhjennisyhde DN 15 (R½")            | 19. Kylmä käyttövesi sisään Ø 22  |
|   | 13. Paisun tayhde DN 25 (R1")            |   |

## Vakiovarusteet:

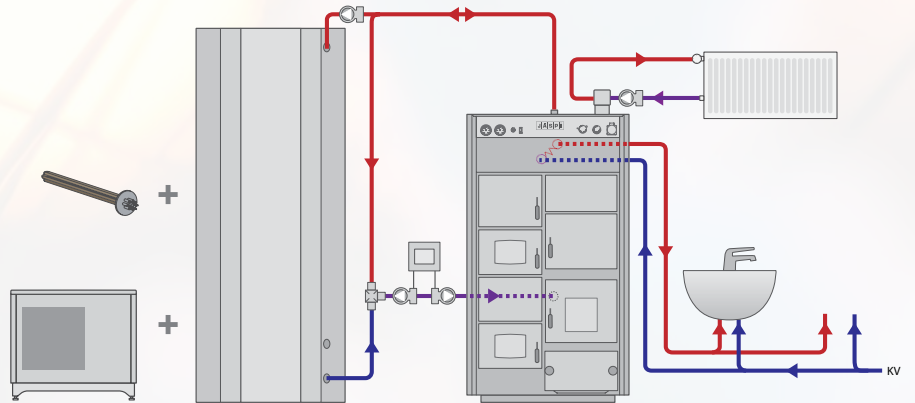
Käyttövesikierukka  
Sekoitusventtiili DN 20 (R¾")  
Vedonsäädin DN 20 (R¾")  
Savusolan jatkoholkki  
Sähkövastuspaketti 6 kW  
(S-mallit)  
Sähkövastuspaketti 6 + 6 kW  
(SS-mallit)  
Puhdistusvälinesarja

# HAVAINNEKUVAT

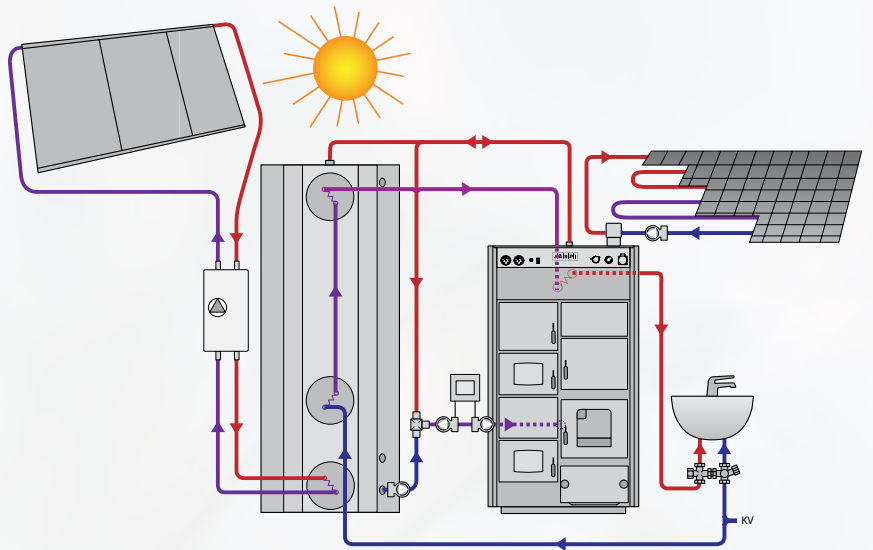
Jäspi Tupla lämmittää käyttöveden ja lämmityspiirin.



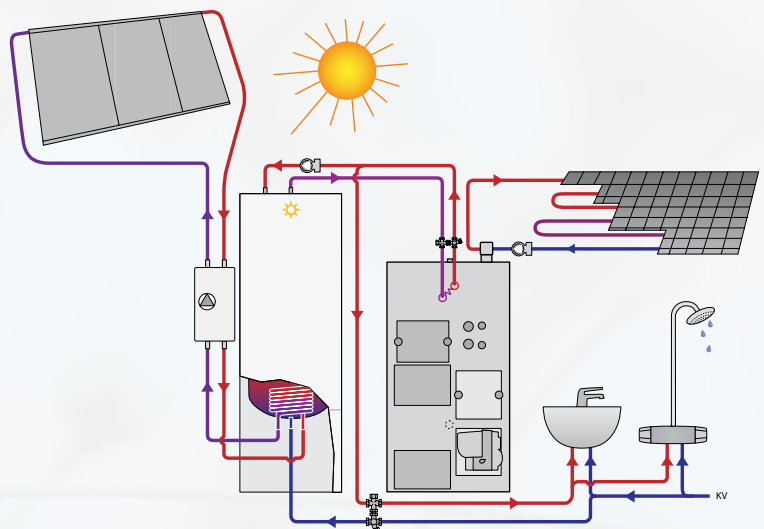
Jäspi Biotriplex yhdistettynä energia-  
varaajaan, lisälämmönlähteenä sähkö  
tai lämpöpumppu.



Jäspi Biotriplex energiavaraajaan ja  
aurinkopiiriin yhdistettynä.



Jäspi Tupla kytkettynä Jäspi Solar 300/500  
Economy -aurinkoenergiavaraajaan.



# Energiavaraajat yhdistelmäkattiloiden yhteyteen



## Jäspi GTV 270, 500 ja 700 l

Jäspi GTV ja GTV Hybrid energia-varaajia voidaan kytkeä useampia rinnakkain ahtaissa tiloissa. Varaajan voi tilata käyttövesikierukalla tai ilman. GTV Hybrid 500:ssa on vakiona aurinkokierukka, GTV 700 -mallissa on optio aurinkokierukalle. Myös rakennepaine on valittavissa (1,5 tai 4 bar). Monipuolisesti yhteitä. Toimitus eristettynä ja pellitettynä.

## Jäspi Ovali 1000, 1200, 1500, 1800 ja 2500 l

Syvyysmitaltaan kapeat (780 mm) energiavaraajat sopivat ahtaitakin ovisaukoista sisään. Vakiona 2 käyttövesikierukkaa ja optio aurinkokierukalle. Monipuolisesti yhteitä, mahdollisuus usean lämmönlähteen käyttöön rinnakkain. Rakennepaine 1,5 bar. Vakiotoimitus eristettynä ja pellitettynä.

## Jäspi Lämpöakku 500, 700, 1500, 2000 ja 3000 l

Lämpöakku-mallisto kattaa pienet ja suuret energiavaraajat. Vakiotoimitus yhdellä käyttövesikierukalla, optiona käyttöveden esilämmityskierukka ja aurinkokierukka. Monipuoliset liitäntäyhteet mahdollistavat usean lämmönlähteen käytön rinnakkain. Rakennepaine 1,5 tai 4 bar. Toimitus eristettynä ja pellitettynä.

Lisätietoa energiavaraajista erillisissä esitteissä tai [www.kaukora.fi](http://www.kaukora.fi).

Myynti jälleenmyyjien kautta.

Esitteen havainnekuvia ei tule käyttää asennus- tai kytkentäkaavioina.

© Kaukora Oy 01/2016  
Muutosvarauksin.

**J | Ä | S | P | I**®

**KAUKORA OY**

Tuotekatu 11 • PL 21 • 21200 Raisio  
Puh. (02) 4374 600  
[www.jaspi.fi](http://www.jaspi.fi)  
[kaukora@kaukora.fi](mailto:kaukora@kaukora.fi)

