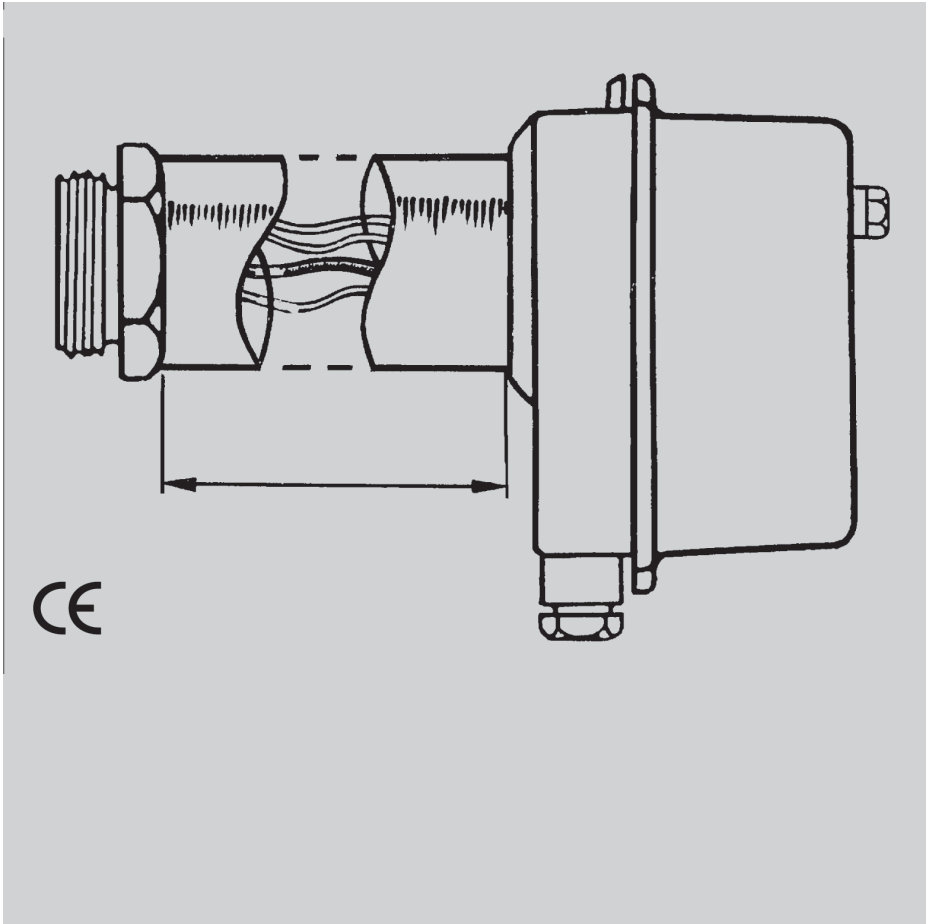




Jatkoputken asennusohje



YLEISTÄ

Asennettaessa vastussauvoja lämpöeristettyihin säiliöihin on huomattava, ettei kytkentäkoteloa saa jäädä lämpöeristeen ympäröimäksi käytettäessä tavallista asennusjohtoa (muuten asennustavan tulisi olla lämmönkestävä – esim. lämmönkestävät johtimet metalliputkessa).

Kotelot on hyväksytty tavalliselle asennusjohdolle, kun riittävästi lämpöeristettä poistetaan koteloiden ympäriltä tai ne varustetaan jatkoputkillilla.

EFFEKT-jatkoputkia valmistetaan neljää eri pituutta:

50, 100, 150 ja 200 mm, joista tarkoitukseen sopiva valitaan säiliön eristepaksuuden mukaan.

HUOMAA!

Kotelon pohjasta on katkaistava kohdistuspinnit, jotta jatkoputken kiinnitysrennas asettuu koteloon kunnolla!

Jatkoputket sisältävät seuraavat osat:

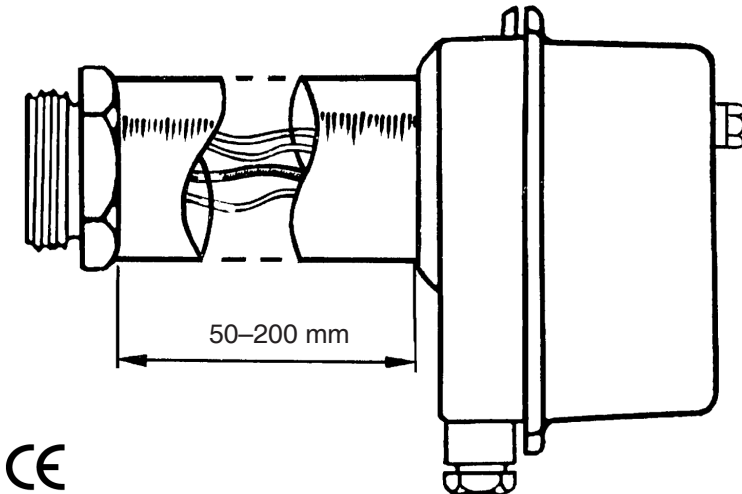
- määrämittäinen putki
- 2 kpl vaarnaruuveja M 5
- 2 kpl kuusiomuttereita M 5
- 1 kpl kiinnitysrennas
- 3 kpl lämmönkestäviä määrämittäisiä johtimia Abiko-liittimin

ASENNUSOHJE

- Tarkista säiliöön asennetun vastuksen tiiviys.
- Kierrä vaarnaruuvit vastusmuhvissa oleviin kierteisiin.
- Asenna johtimien alapäävät vastussauvan liittimiin.
- Aseta jatkoputki paikalleen.
- Aseta kotelon pohjaosa paikalleen.
- Pujota kiinnitysrennas vaarnaruuvien päälle.
- Kierrä mutterit paikalleen ja kiristä ne siten, että putki ja kotelo pysyvät tukevasti paikoillaan.
- Suorita sähkökytkennät noudattaen käyttämäsi sähkövarustepakkauksen ohjeita.

TÄRKEÄÄ!

Kytke ryhmäjohton suojamaajohdin metallikotelon pohjaosassa olevan maadoitusliittimeen.





PISTESARJAT OY
SÄHKÖLÄMMITYKSEN ASIAANTUNTIJA

Karvaamokuja 1 • 00380 Helsinki
p. 010-4238 770 • faksi 09 346 3095
www.pistesarjat.fi • info@pistesarjat.fi