

Laske Kuvaus

1

JP 5-48 PT-H BBVP

Huom.! Tuotteen kuva voi poiketa todellisesta tuotteesta

Tuote No.: [99463877](#)

Grundfos JP 5-48 PT-H sisältää Grundfos JP -pumpun, painekeytkimen, painemittarin ja Grundfos GT-H 20 litran vaakasuuntaisen kalvopainesäiliön. Vesiautomaatissa on kahden lähtöliitännän valinta asennuksen helpottamiseksi sekä painesäiliö vesi-iskujen estämiseksi putkistossa.

JP 5-48 PT-H tarjoaa tasaisen vedenpaineen mukavuuden käynnistymällä ja pysähtymällä automaattisesti. Sitä ohjataan painekeytkimen ja painesäiliön yhdistelmällä, mikä takaa vesiautomaatin optimaalisen käynnistymisen/pysähtymisen veden kulutuksen perusteella. Painesäiliö vähentää käynnistymis-/pysähtymistiheyttä, koska säiliössä olevaa vettä voidaan käyttää pumpua käynnistämättä, jos vedentarve on pieni tai järjestelmässä on pieni vuoto. Käynnistymispaineeksi on asetettu 2,2 bar.

Vankka rakenne ja korroosionkestävät materiaalit takaavat pitkän käyttöiän. Vesiautomaatti tarjoaa optimaaliset itseimevyysominaisuudet, imunostokorkeus on jopa 8 metriä. Itseimevä pumppu takaa myös vakaan toiminnan, koska se pystyy nostamaan nesteen imuaukon tasoa alemmaksi ja kestää myös ilman ja nesteen seosta, kunnes ilmautuminen on tapahtunut täydellisesti.

JP-pumpussa on sisäinen lämpösuoja, joka pysäyttää pumpun välittömästi, jos se ylikuumenee. Moottori on ilmajäähdytteinen ja pyörii ylikokoisten, suljettujen, kestovoideltujen kuulalaakerien varassa hiljaisen käynnin ja minimaalisen huollontarpeen takaamiseksi.

Neste:

Pumpattava neste: Vesi
Nesteen lämpötila-alue: 0 .. 40 °C
Nesteen lämpötila käytön aikana: 20 °C
Tiheys: 998.2 kg/m³

Tekniset:

Nimellisvirtaama: 5 m³/h
Nimellinostokorkeus: 45.6 m
Akselin ensiötiiviste: BBVP
Käyrätoleranssit: ISO9906:2012 3B
Nim. käyttönopeus: 2800 rpm

Materiaalit:

Pumpun pesä: Stainless steel
Pumppupesä: EN 1.4301
Juoksupyörä: AISI 304
Komposiitti

Laske

Kuvaus

Asennus:

Minimi ulkoinen lämpötila:	0 °C
Suurin ulkoinen lämpötila:	40 °C
Suurin sall. toimintapaine:	PN 6 bar
Pumpun tuloaukko:	G 1
Pumpun paineaukko:	G 1

Sähkötiedot:

Syöttöteho - P1:	1490 W
Syöttötaajuus:	50 Hz
Nimellisjännite:	1 x 230 V
Käynnistysvirta:	27.9 A
Kondensaattorin koko - käynti:	25 µF/450 V
Kotelointiluokka (IEC 34-5):	IP44
Eristysluokka (IEC 85):	F
Kaapelin pituus:	1.5 m
Kaapeliliitoksen tyyppi:	SCHUKO

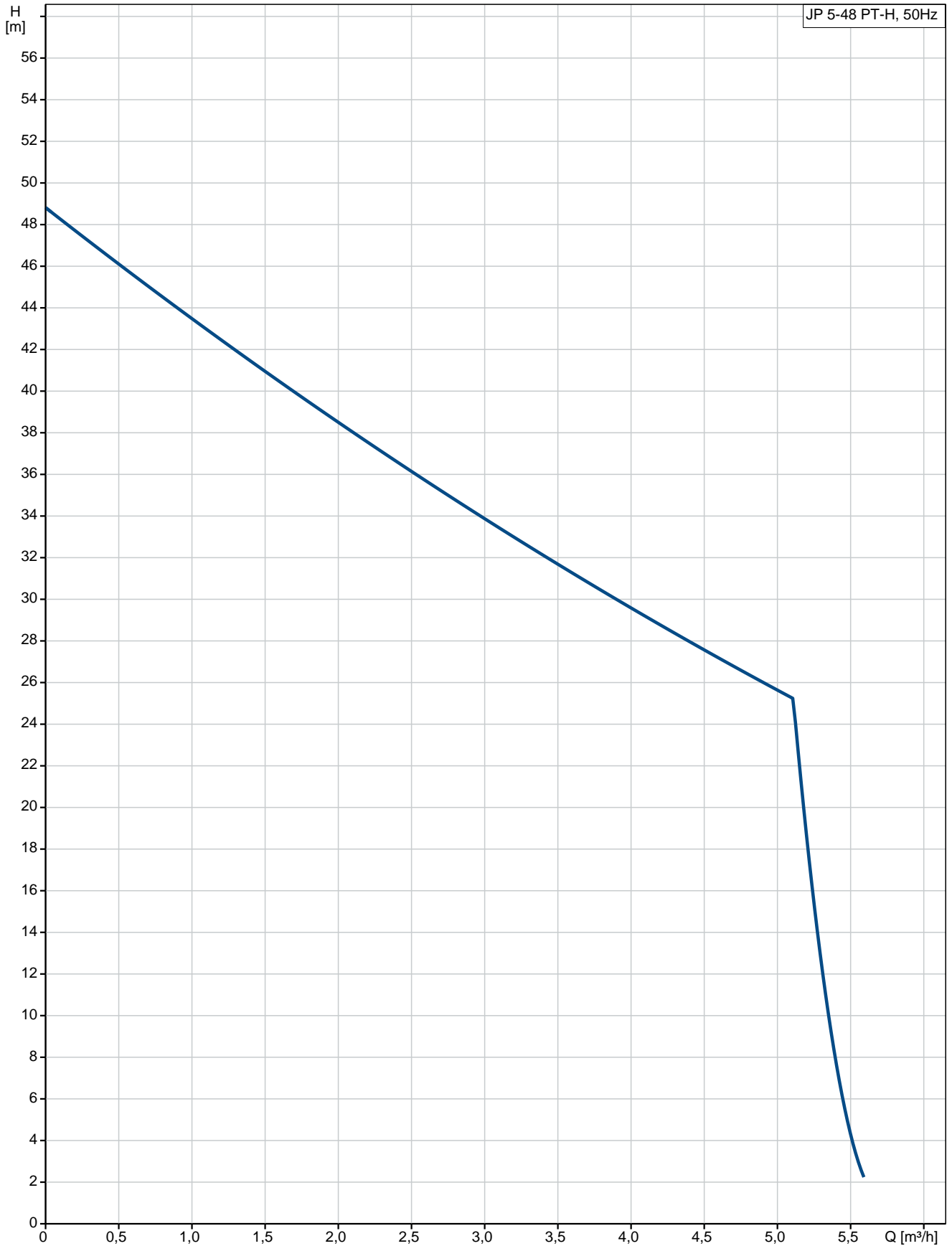
Tankki:

Painesäiliön tilavuus:	20 l
------------------------	------

Muut:

Nettopaino:	18 kg
Bruttopaino:	21 kg
Tanskalainen VVS-nro:	385534250
Ruotsalainen RSK-nro:	5928697
Suomalainen LVI-nro:	4732542
Norjalainen NRF-nro:	9040042
Hyväksynnät:	CE,EAC,WEEE
Alkuperämaa:	HU
Tullitariffin nro:	84137051

99463877 JP 5-48 PT-H BBVP 50 Hz



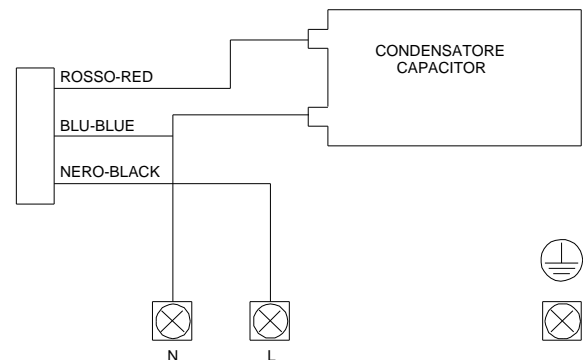
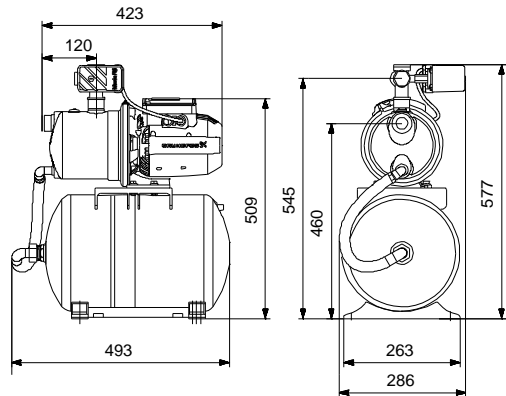
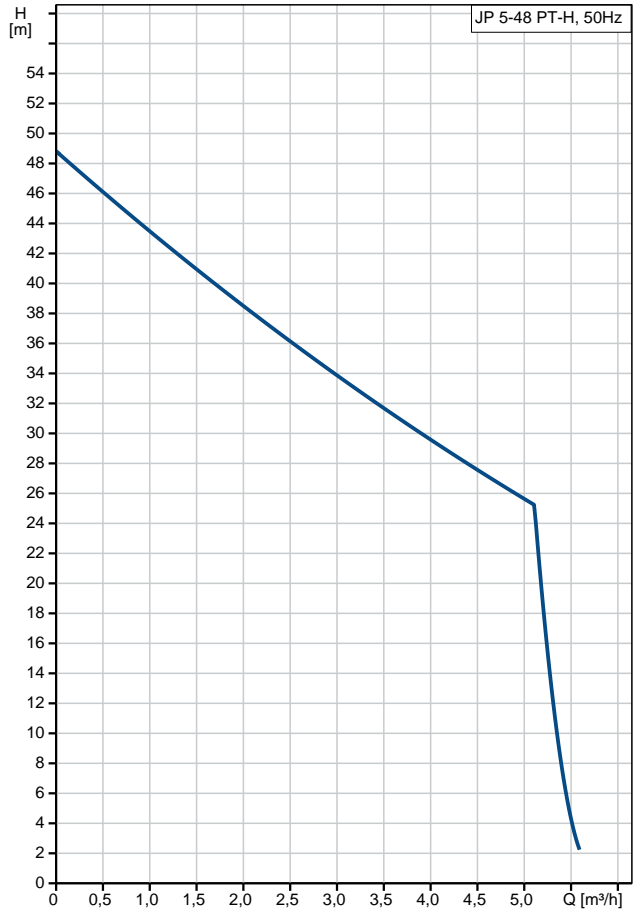
Yhtiön nimi:

Luotu:

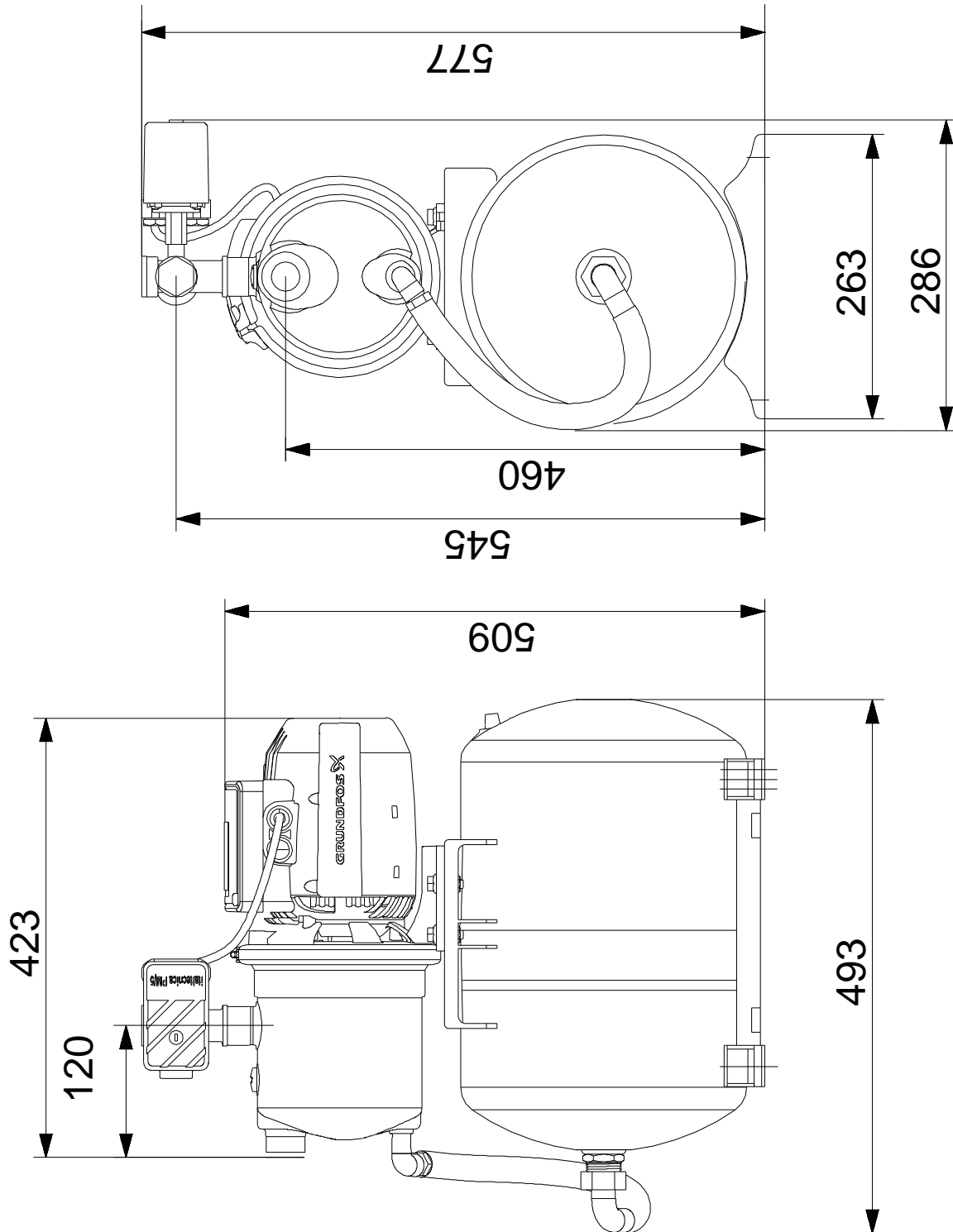
Puhelin:

Päiväys: 22.5.2019

Kuvaus	Arvo
Yleistiedot:	
Tuotteen nimi:	JP 5-48 PT-H BBVP
Tuotenro:	99463877
EAN-numero:	5713829542471
Hinta:	437,00 €
Tekniset:	
Nimellisvirtaama:	5 m ³ /h
Nimellisosnostokorkeus:	45.6 m
Akselin ensiötiiviste:	BBVP
Käyrätoleranssit:	ISO9906:2012 3B
Nim. käyttönopeus:	2800 rpm
Materiaalit:	
Pumpun pesä:	Stainless steel
Pumppupesä:	EN 1.4301
	AISI 304
Juoksupyörä:	Komposiitti
Asennus:	
Minimi ulkoinen lämpötila:	0 °C
Suurin ulkoinen lämpötila:	40 °C
Suurin sall. toimintapaine:	PN 6 bar
Pumpun tuloaukko:	G 1
Pumpun paineaukko:	G 1
Neste:	
Pumpattava neste:	Vesi
Nesteen lämpötila-alue:	0 .. 40 °C
Nesteen lämpötila käytön aikana:	20 °C
Tiheys:	998.2 kg/m ³
Sähkö tiedot:	
Syöttöteho - P1:	1490 W
Syöttötaajuus:	50 Hz
Nimellisjännite:	1 x 230 V
Käynnistysvirta:	27.9 A
Kondensaattorin koko - käynti:	25 µF/450 V
Koteloiluiluokka (IEC 34-5):	IP44
Eristysluokka (IEC 85):	F
Kaapelin pituus:	1.5 m
Kaapeliliitoksen tyyppi:	SCHUKO
Tankki:	
Painesäiliön tilavuus:	20 l
Muut:	
Nettopaino:	18 kg
Bruttopaino:	21 kg
Tanskalainen VVS-nro:	385534250
Ruotsalainen RSK-nro:	5928697
Suomalainen LVI-nro:	4732542
Norjalainen NRF-nro:	9040042
Hyväksynyt:	CE,EAC,WEEE
Alkuperämaa:	HU
Tullitariffin nro:	84137051



99463877 JP 5-48 PT-H BBVP 50 Hz



Huomaa! Kaikki yksiköt [mm] ellei toisin mainita.
Rajoitus: Tämä yksinkertaistettu mittakuva ei sisällä kaikkia yksityiskohtia.

