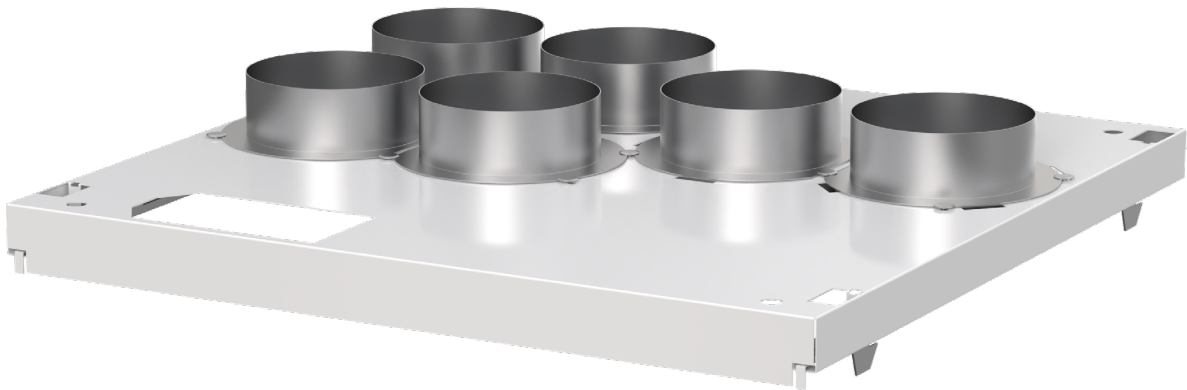


KATTOASENNUSLEVY VALLOX 125 MV (MALLIT A JA C-F)

Asennusohje



Kattoasennuslevy

1. Kiinnitä M8-kierretangot kattotuoleihin tai muuhun runkorakenteeseen ja kierrä niihin mutterit (1).
2. Nosta kattoasennuslevy paikoilleen.
3. Työnnä vaimennuskumi (3) ja korilaatta (2) paikoilleen kuhunkin kierretankoon.
4. Säädä muttereiden avulla kattoasennuslevy vaakasuoraan.

HUOMAA! Kierretangon pää saa tulla korkeintaan 5 mm kiinnitysmutterin alapuolelle. Älä kiristä kattoasennuslevyä liian tiukkaan katto vasten. Kattoasennuslevyn yläpuolella pitää olla mutterit (1), jotka estävät kattoasennuslevyn nousemisen konetta kiinnitettäessä. Tarkista vetämällä käyttövipuista (A), että liukukiskot liikkuvat ja palautuvat alkuperäiseen asentoon.

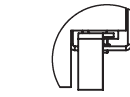
Kattoasennuslevyn yläreunan voi asentaa katto vasten. Kattoasennuslevyn voi myös upottaa, jolloin katto voi olla 30 mm alempana kuin yläreuna.

5. Tarkista, että kondenssieristerenkaat ovat paikoillaan kattoasennuslevyn alapuolella olevissa lähtökaueluksissa.
6. Vedä käyttövivut (A) ulos ja lukitse vivut kääntämällä ne koneen ulkosivuun kohti.
7. Irrota ovi, ennen kuin asennat ilmanvaihtokoneen kattoasennuslevyyn.
8. Nosta ilmanvaihtokone lähelle kattoasennuslevyä ja vie johdot sekä kytkentäkotelot kattoasennuslevyssä olevasta aukosta katon yläpuolelle.

HUOMAA! Muista tehdä valmiiseen kattoon huoltoluukku, jotta johtoihin ja kytkentäkoteloon päästään käsiksi. Huoltoluukun etäisyys kattoasennuslevystä on n. 500 mm.

Vaihtoehtoisesti johdot voidaan viedä kattoasennuslevyn ja ilmanvaihtokoneen välistä takaseinälle. Nosta ilmanvaihtokone kattoasennuslevyä vasten ja vapauta vipujen (A) lukitus kääntämällä ne koneen keskiosaa kohti, jolloin vivut lukitsevat koneen kattoasennuslevyyn. Tarvittaessa ohjaa kattoasennuslevyssä olevat kiinnityskoukut (B) ilmanvaihtokoneen sivulevyissä oleviin uriin. Lukitusasennossa vivut ovat samalla tasolla kuin kattoasennuslevyn etureuna.

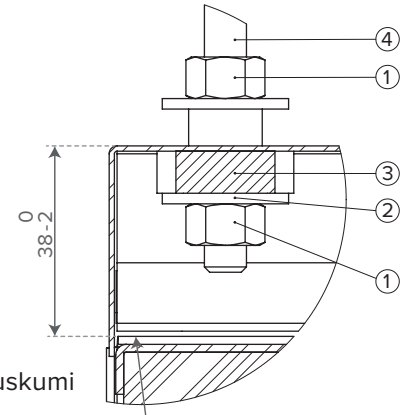
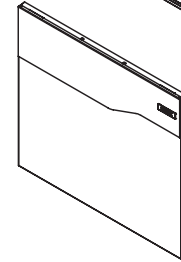
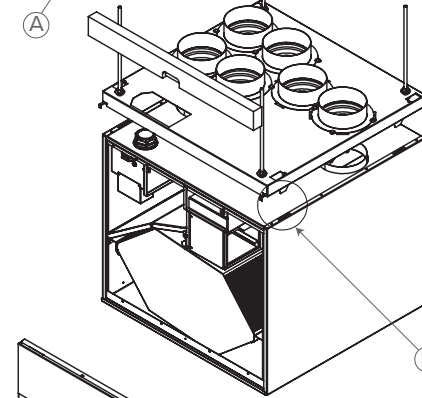
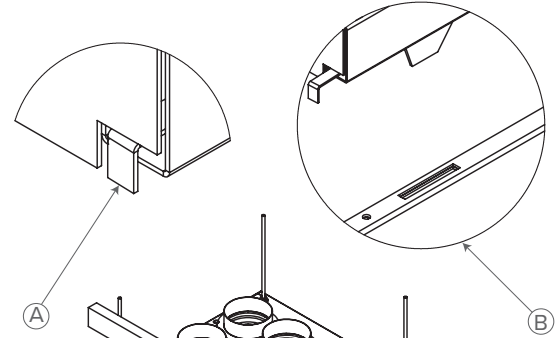
9. Kone voidaan tarvittaessa irrottaa kattoasennuslevystä. Irrota koneen ovi ja nosta konetta hieman ylöspäin ja vedä molemmat käyttövivut ulos (A) ja lukitse ne (ks. kohta 6).



Käyttövipu kiinni



Käyttövipu auki



1. Mutteri M8
2. Korilaatta
3. Tärinänvaimennuskumi
4. Kierretanko M8

Kattoasennuslevyn ja 125-koneen väliin jää reunoilla n. 2 mm.

**HUOMAA**

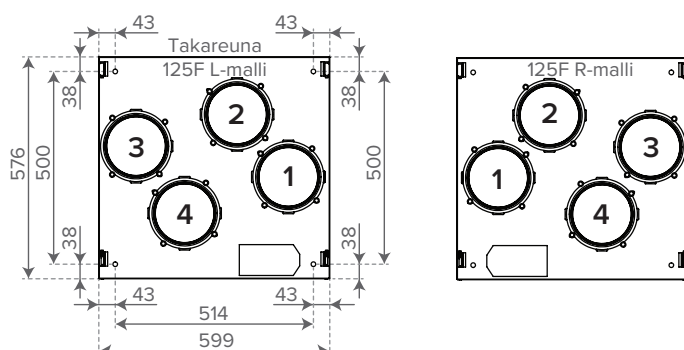
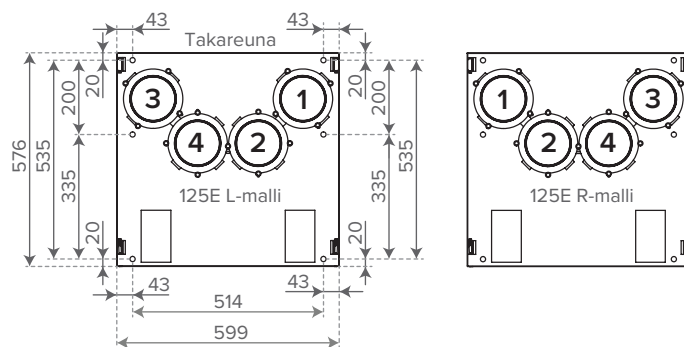
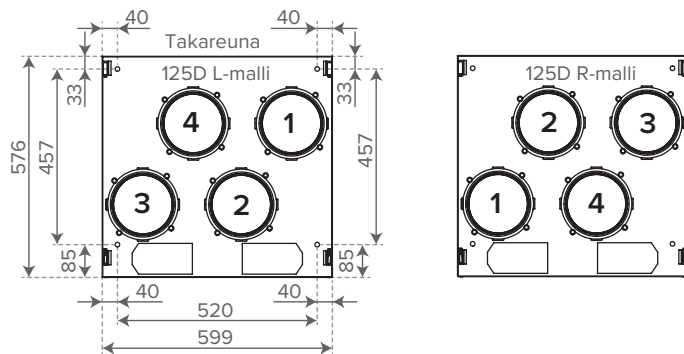
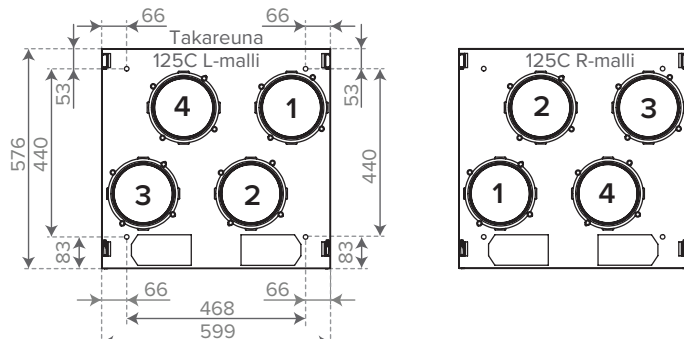
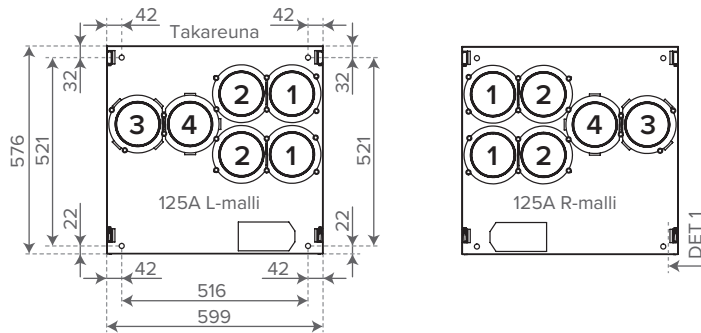
Ilmanvaihtokoneen asennus kattoasennuslevyyn. Ks. ilmanvaihtokoneen ohje.

**HUOMAA**

Kiristä kierretankojen ylempi mutteri riittävän tiukalle, jotta kattoasennuslevy ei pääse nousemaan ylöspäin.

KATTOASENNUSLEVY VALLOX 125

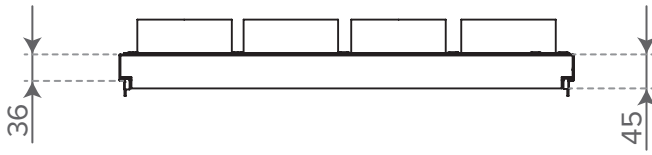
Mitat ja kanavalähdöt



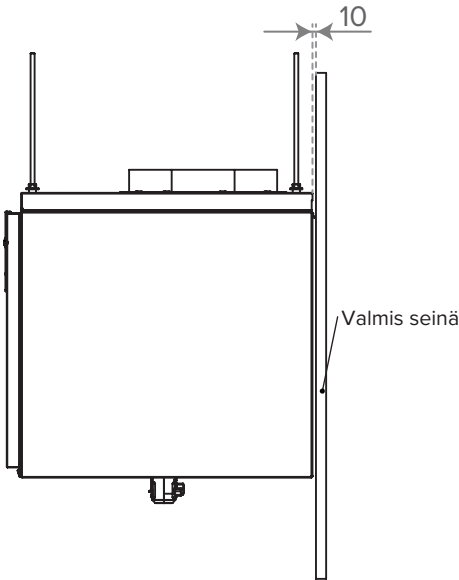
Kanavalähdöt

1. Tuloilma koneesta asuntoon
2. Poistoilma asunnosta koneeseen
3. Ulkoilma koneeseen
4. Jäteilma koneesta ulos

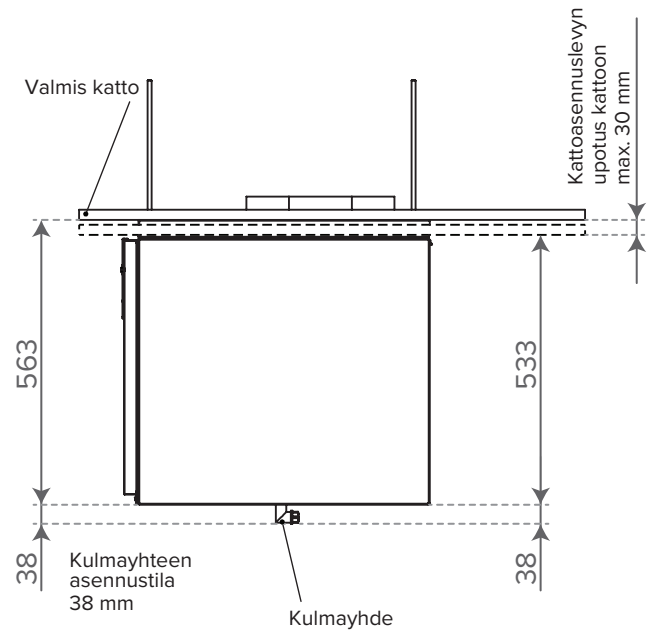
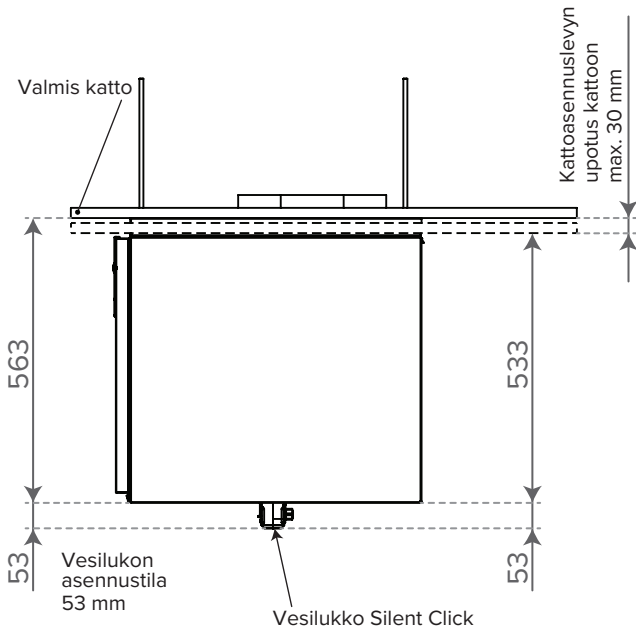
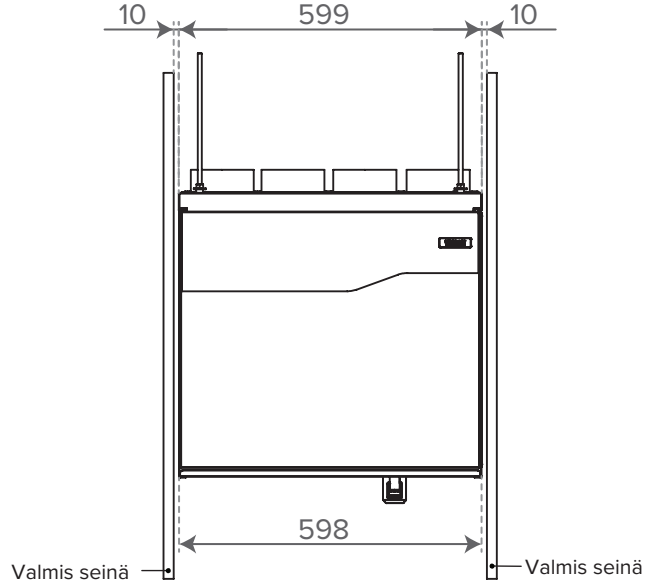
KATTOASENNUSLEVY VALLOX 125



Etäisyys valmiiseen takaseinään 10 mm



Suosittelava etäisyys valmiiseen sivuseinään 10 mm



VALLOX

www.vallox.com

Vallox Oy | Myllykyläntie 9-11 | 32200 LOIMAA | FINLAND

© Vallox - All rights reserved