

# GRANA

INSTALLATION AND MAINTENANCE GUIDE  
FOR KITCHEN AND BASIN FAUCETS

KEITTIÖ- JA PESUALLASHANOJEN  
ASENNUS- JA HUOLTO-OHJE

MONTERING-OCH SKÖTSELANVISNING  
FÖR KÖK- OCHTVÄTTSTÄLLSBLANDARE

KÖÖGI- JA VALAMUSEGISTITE  
PAIGALDUS- JA HOOLDUSJUHEND

VIRTUVES UN IZLIETŅU KRĀNU INSTALĀCIJAS  
UN UZGLABĀŠANĀS ROKARGRĀMATA

VIRTUVĒS IR VONIOS KRIAUKLIŲ MAIŠYTUVŲ  
MONTAVIMO IR PRIEŽIŪROS VADOVAS

MONTERINGS- OG VEDLIGEHOLDELSESANVISNING  
FOR KØKKEN- OG HÅNDVASKBLANDINGSBATTERIER

INSTALLASJONS- OG VEDLIKEHOLDSINSTRUKSJONER  
FOR KJØKKEN- OG HÅNDVASKBATTERIER

ИНСТРУКЦИЯ ПО УСТАНОВКЕ И ОБСЛУЖИВАНИЮ СМЕСИТЕЛЕЙ  
ДЛЯ КУХНИ И РАКОВИНЫ

V. 2018/06/01

Single-lever faucets are SFS-EN 817 certified. Acoustical testing has been performed according to ISO 3822-1, -2 and -4 standards. Tests are performed by Insinööritoimisto W. Zenner Oy and VTT Technical Research Centre Of Finland. Test reports are available at [grana.fi](http://grana.fi).

Yksiotehanat ovat SFS-EN 817 -sertifioituja. Akustiset mittaukset on suoritettu standardien ISO 3822-1, -2 ja -4 mukaisesti. Testaamisesta vastaavat Insinööritoimisto W. Zenner Oy ja VTT. Testiraportit ovat saatavilla osoitteesta [grana.fi](http://grana.fi).

Våra ettgreppsblandare har SFS-EN 817 certifikatet. De akustiska mätningarna har gjorts enligt standarden ISO 3822-1, -2 och -4. Ingenjörbyrå W. Zenner Oy och Teknologiska forskningscentralen VTT har utfört testerna. Testrapporterna finns på [grana.fi](http://grana.fi).

Ühe kangiga segistitel on standardi SFS-EN 817 kohane sertifikaat. Mürakatsed on tehtud vastavalt standarditele ISO 3822-1, -2 ja -4. Katsete läbiviijad on Insinööritoimisto W. Zenner Oy ja Soome tehniliste uuringute keskus VTT. Katsearuanded on avaldatud aadressil [grana.fi](http://grana.fi).

Vienas sviras jaucējkrāni ir sertificēti saskaņā ar standartu SFS-EN 817. Akustiskās pārbaudes ir veiktas saskaņā ar standartiem ISO 3822-1, -2 un -4. Pārbaudes veic Insinööritoimisto W. Zenner Oy un Somijas tehnisko pētījumu centrs VTT. Pārbažu ziņojumi pieejami vietnē [grana.fi](http://grana.fi).

Viensvirčiai maišytuvai turi SFS-EN 817 sertifikatą. Akustiniai bandymai atlikti pagal ISO 3822-1, -2 ir -4 standartus. Bandymus atliko „Insinööritoimisto W. Zenner Oy“ ir Suomijos techninių tyrimų centras (VTT). Su bandymų rezultatais galima susipažinti interneto svetainėje [grana.fi](http://grana.fi).

Enkeltgrepsblandingsbatterier er SFS-EN 817 certificeret. Der er gennemført akustiske målinger ifølge ISO 3822-1, -2 og -4 standarderne. Målingerne er gennemført af Ingenjörbyrå W. Zenner Oy og Teknologiska forskningscentralen VTT i Finland. Målingerne er tilgængelige på [grana.fi](http://grana.fi).

Enhåndsbatterier er SFS-EN 817-sertifisert. Akustisk testing har blitt utført i henhold til standardene ISO 3822-1, -2 og -4. Testene har blitt utført av Ingeniørvirksomheten W. Zenner Oy og Teknologisk forskningscenter VTT i Finland. Testrapportene er tilgjengelig på [grana.fi](http://grana.fi).

Однорычажные краны сертифицированы по стандарту SFS-EN 817. Акустические испытания проведены в соответствии с требованиями стандартов ISO 3822-1, -2 и -4. Испытания проводились инженерной компанией W. Zenner Oy и финским центром технических исследований VTT. Отчеты об испытаниях можно найти на сайте [grana.fi](http://grana.fi).



#### Features

EcoClick cartridge subtly reminds you to consider the water usage by softly clicking when turning up the water flow. But when a strong water flow is needed, EcoClick doesn't limit you.

#### Ominaisuudet

EcoClick-säätöosa ohjaa huomaamatta ekologisempaan kulutukseen. Avattaessa hanan kahva naksattaa pehmeästi käden alla. EcoClick ei kuitenkaan rajoita sinua, kun tarvitset paljon vettä.

#### Egenskaper

EcoClick-insatsen ställer omärkbart om blandaren till en mer ekologisk förbrukning. Då du öppnar blandaren känns ett mjukt klick från handtaget. EcoClick är dock ingen begränsning om du behöver använda mera vatten.



FastFix quick attachment mechanism enables installation from the top of the sink in 30 seconds. It facilitates the plumber's work and therefore it's economical for the customer.

FastFix-pikakiinnitys mahdollistaa hanan asentamisen altaan päältä jopa 30 sekunnissa. Se helpottaa asentajan työtä ja tekee kuluttajan laskusta pienemmän.

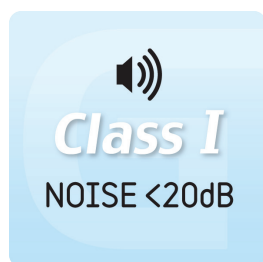
Med FastFix-snabbfästet kan blandaren monteras på diskbänken på 30 sekunder. Detta underlättar installatörens arbete och kostnaden för kunden blir lägre.



Steel-jacketed, flexible pipes (53 cm) are durable and make installation effortless. The color coded pipes have CE qualification.

Metallivaipalla suojatut taipuisat FlexPex-putket (53 cm) ovat kestävä ja helpottavat asennusta. Värikoodatut Pex-putket ovat CE-tyyppihyväksytyt.

De böjliga metallflätade FlexPex-rören (53 cm) är tåliga och lätta att montera. De färgkodade Pex-rören är CE-typpgodkända.



Acoustic group 1: Faucet's maximum sound level is < 20 dB measured according to ISO 3822 standard.

Ääniluokka 1: Hanan maksimiäänepaine on < 20 dB mitattuna ISO 3822 -standardin mukaan.

Ljudklass 1: Blandarens maximala ljudtryck är < 20 dB mätt enligt standard ISO 3822.

Acoustic group 2: maximum sound level 20–30 dB.

Ääniluokka 2: maksimiäänepaine 20–30 dB.

Ljudklass 2: maximalt ljudtryck 20–30 dB.



Tested mean dissolution for cadmium is < 2 µg and < 20 µg for lead. With bath mixers and showers dissolution for lead is < 200 µg.

Hanat läpäisevät vesikalusteiden tyyppihyväksyntäohjeiden mukaiset raskasmetallimitaukset. Cd < 2 µg ja Pb < 20 µg (suihkusekoittajilla ja suihkuilla < 200 µg).

Våra blandare uppfyller reglerna för tungmetallavgivning enligt instruktionerna för typgodkännande av vattenarmaturer. Cd < 2 µg och Pb < 20 µg (duschblandare och duschar < 200 µg).



Grana faucets, showers and mixers are covered with a 5-year warranty.

Grana-hanoilla, suihkuilla ja sekoittajilla on 5 vuoden takuu.

Granas blandare och duschar har 5 års garanti.

## Omadused



EcoClick-segistisisu annab teile märku, et saate kasutada vett tugeva või nõrga voona. Veetarbimise valiku saate teha erineva käepideme klikiga. Tugeva veevoolu kasutamiseks ei tee EcoClick teile piiranguid.

## Raksturojums

EcoClick kasetne neuzkrītoši jums atgādina apdomāt ūdens patēriņu, klusi ieklikšķoties ūdens plūsmas padeves brīdī. Taču gadījumos, kad ir nepieciešama spēcīga ūdens plūsma, EcoClick jūs neierobežo.

## Savybės

Kasetė „EcoClick“ neįkyriai primena atsižvelgti į suvartojamo vandens kiekius švelniai spragtelėdama jums paleidžiant vandenį. Kita vertus, jei reikia stipriai paleisti vandenį, „EcoClick“ niekaip jūsų neriboja.



FastFixi kiirkinnitus võimaldab paigaldada segisti kraanikausi või tasapinna pealmiselt poolelt 30 sekundi jooksul. See hõlbustab torumehe tööd ja hoiab kokku aega, seega on see kliendile säästlik.

FastFix ätrā stiprinājuma mehānisms ļauj 30 sekundēs instalēt to no izlietnes augšdaļas. Tas atvieglo santehniķa darbu, un tāpēc tas ir ekonomisks klientam.

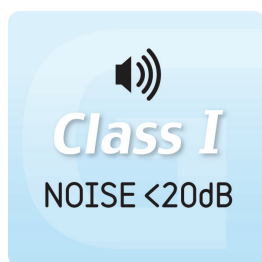
Greito montavimo mechanizmas „FastFix“ leidžia sumontuoti maišytuvą iš viršutinės kriauklės pusės per 30 sekundžių. Tai palengvina santehniko darbą ir padeda sutaupyti vartotojo pinigus.



Terasest kestaga, painduvad torud (53 cm) on vastupidavad ja muudavad paigaldamise lihtsaks. Värvilise kodeeringuga torud on CE-vastavusmārgistusega.

Tērauda apvalka elastīgās caurules (53 cm) ir izturīgas un padara instalāciju veicamu bez piepūles. Krāsu kodētajām caurulēm ir CE kvalifikācija.

Lankščios žarnos su plieno apvalku (53 cm) yra patvarios ir leidžia lengvai sumontuoti maišytuvą. Spalvomis paženklintos žarnos atitinka CE reikalavimus.



Müraklass 1: vastavalt standardile ISO 3822 mõõdetud maksimaalne segisti müratase on < 20 dB.

Müraklass 2: maksimaalne müratase 20–30 dB.

Akustikas grupa Nr. 1: jaucējkrāna maksimālais skaņas līmenis ir < 20 dB. Mērījumi veikti saskaņā ar standartu ISO 3822.

Akustikas grupa Nr. 2: maksimālais skaņas līmenis 20-30 dB.

1 triukšmo klasē: didžiausias maišytuvo skleidžiamo garso lygis yra < 20 dB pagal ISO 3822 standartą.

2 triukšmo klasē: didžiausias garso lygis yra 20–30 dB.



Katsete kohaselt on segistist vette eralduvate raskmetallide keskmine tase kaadmiumi puhul < 2 µg ja plii puhul < 20 µg. Vannisegistite ja dušside puhul on plii tase < 200 µg.

Noteiktais vidējais šķīšanas daudzums kadmijam ir < 2 µg un svinam — < 20 µg. Vannas jaucējkrāniem un dušām svina šķīšanas daudzums ir < 200 µg.

Išbandytas vidutinis kadmio ištirpimas yra < 2 µg, o švino < 20 µg. Švino ištirpimas vonios maišytuvuose ir dušuose yra < 200 µg.



Grana segistite ja dušsidele kehtib viieaastane garantii.

Grana krāniem, dušām un jaucējkrāniem ir piešķirta 5 gadu garantija.

„Grana“ čiaupams, dušams ir maišytuvams taikoma 5 metų garantija.



### Egenskaber

EcoClick-indsatsen minder dig diskret med et stille klik om at tænke på vandforbruget, når du åbner for vandet. Men hvis du har brug for en større vandstråle, vil EcoClick ikke forhindre dig i det.

### Egenskaper

Med et mykt klikk når du stiller opp vannstrømmen gir EcoClick-kassetten deg en subtil påminnelse om å tenke på vannforbruket. EcoClick vil likevel ikke begrense deg når du trenger mer vann.

### Особенности

Вкладыш EcoClick легким щелчком ненавязчиво напомнит о расходе использованной воды при увеличении напора струи. Однако, если сильный напор необходим, EcoClick вас не ограничивает.



FastFix hurtigmonteringsmekanismen muliggjør montering på håndvasken i løbet af blot 30 sekunder. Det gør VVS-installatørens job nemmere og dermed billigere for kunden.

Hurtigfestemekanismen FastFix muliggjør installasjon fra toppen av vasken på 30 sekunder. Det forenkler rørleggerens arbeid og er dermed økonomisk for kunden.

Быстрое крепление FastFix обеспечивает установку с верхней части раковины в течение 30 секунд. Это облегчает работу водопроводчика и, следовательно, экономично для клиента.



De bøjelige FlexPex-rør med stålkappe (53 cm) er holdbare og gør monteringen nem. De farvekodede rør er CE-typegodkendte.

De stålmantlede, fleksible rørene (53 cm) er holdbare og gjør installasjonen enkel. Fargekodede rør med CE-kvalifisering.

Стальные, гибкие трубы (53 см) прочны и делают установку особенно лёгкой, не требуя особых усилий. Цветовые закодированные трубы имеют квалификацию CE.



Lydklasse 1: Blandingsbatteriets maksimale lydniveau er < 20 dB, målt ifølge ISO 3822 standarden.

Lydklasse 1: Batteriets maksimale lydnivå er < 20 dB målt i henhold til standard ISO 3822.

Акустическая группа 1: максимальный уровень шума смесителя, замеренный согласно требованиям стандарта ISO 3822, составляет < 20 дБ. Акустическая группа 2: максимальный уровень шума составляет 20–30 дБ.

Lydklasse 2: Maksimalt lydniveau 20-30 dB.

Lydklasse 2: Maksimalt lydnivå 20-30 dB.



Den målte gennemsnitlige kadmiumopløsning er < 2 µg og < 20 µg for bly. For blandingsbatterier for bad og brusere er blyopløsningen < 200 µg.

Testet middelværdi er < 2 µg for kadmium og < 20 µg for bly (dusjblander og dusj < 200 µg).

Протестированное среднее растворение кадмия составляет < 2 мкг и < 20 мкг для свинца. При использовании смесителей для ванн и душей растворение для свинца составляет < 200 мкг.



Granas vandhaner, brusere og blandingsbatterier er dækket af en 5 års garanti.

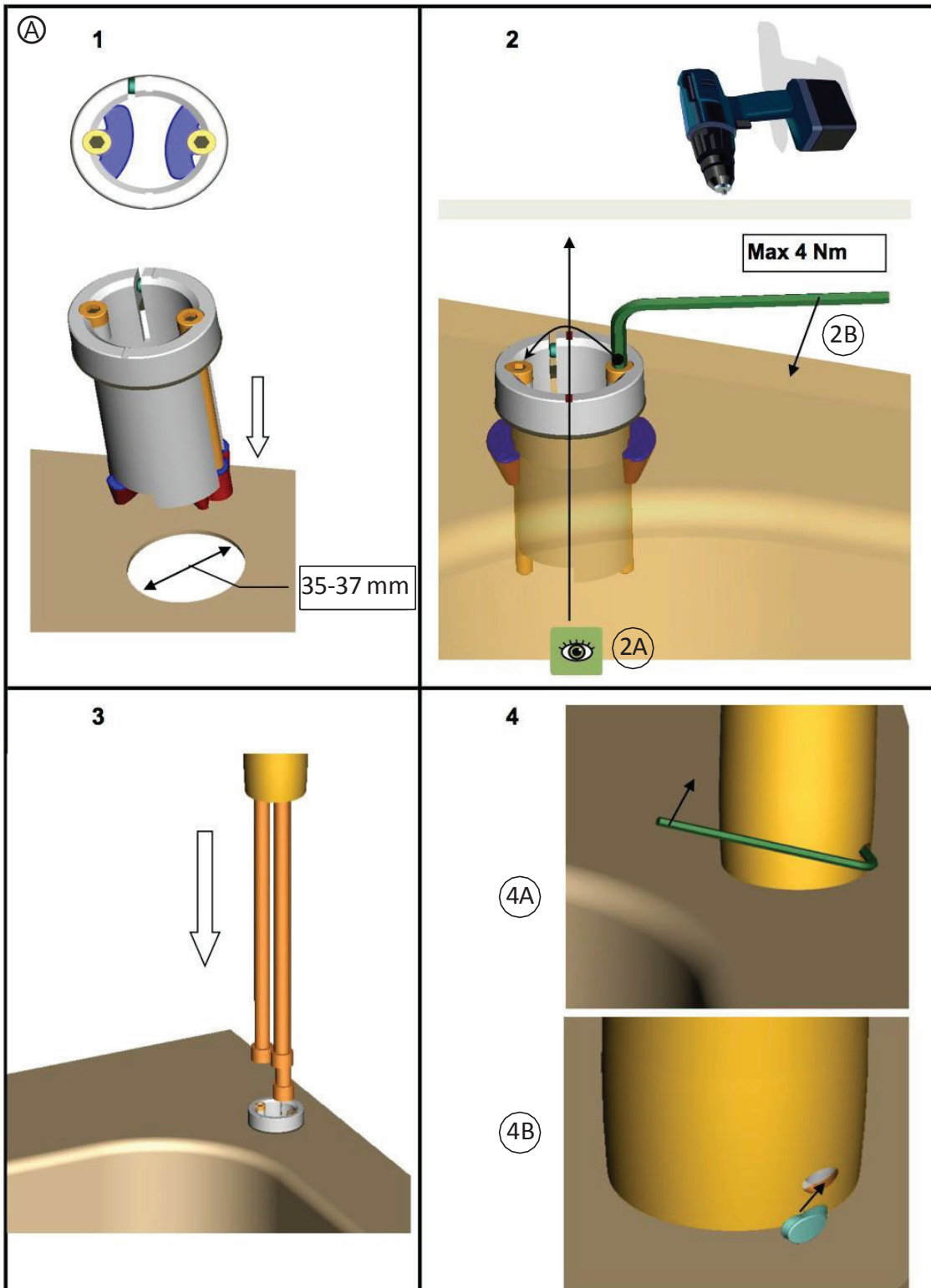
Grana servantkraner, dusjer og blandebatterier har 5 års garanti.

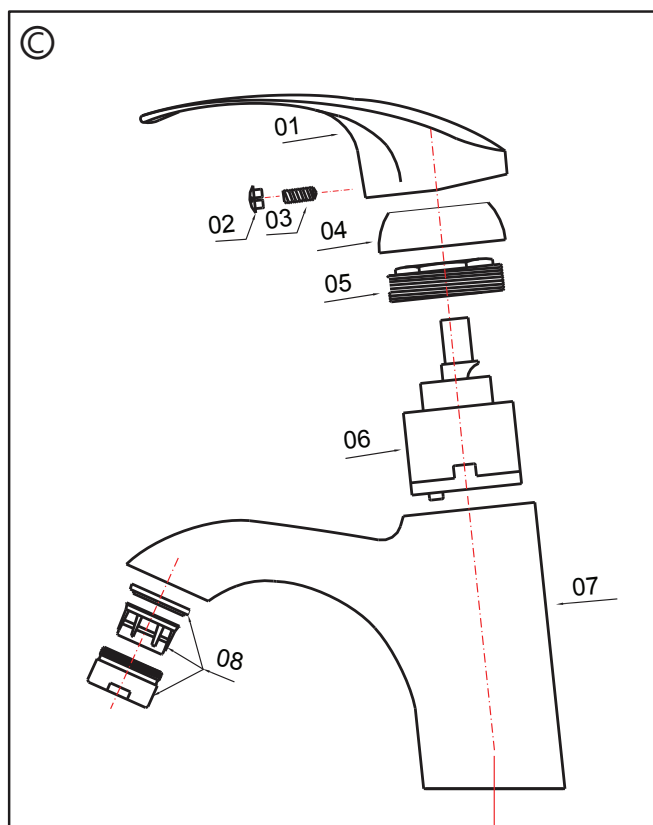
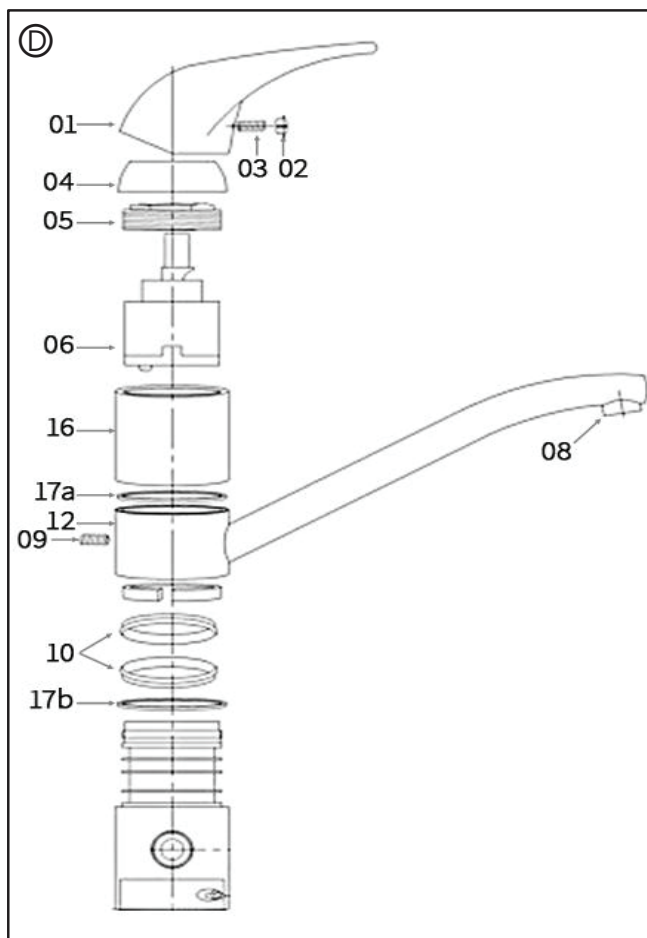
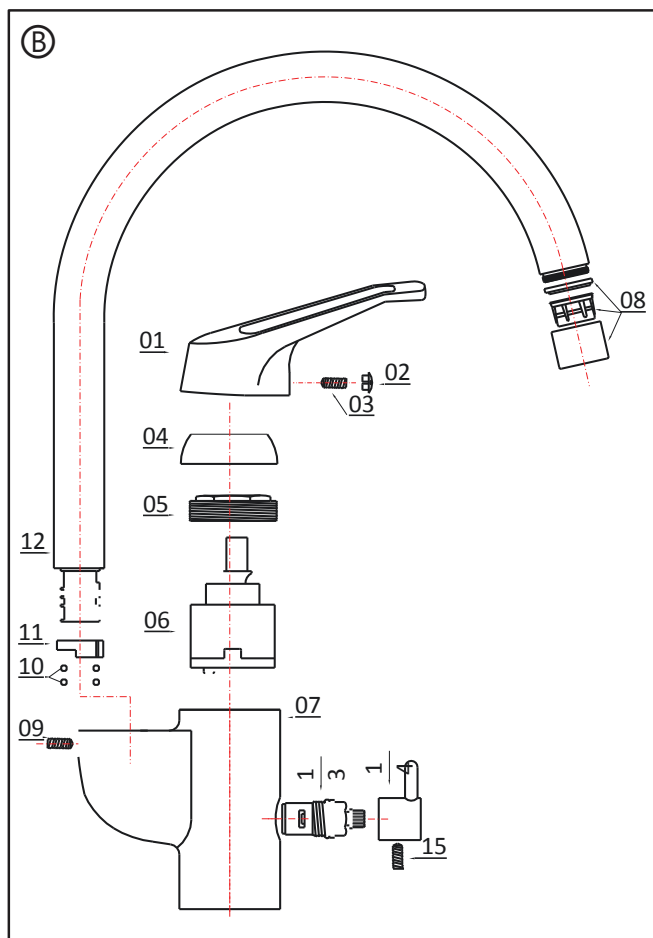
Смесители и души Grana имеют гарантию в 5 лет.



Watch the installation video:  
Katsõ asennusvideo:  
Titta på monteringsfilmen:  
Vaadake paigaldusvideot:  
Noskatieties instalācijas video:  
<http://bit.ly/FastFixGrana>

Žiūrėkite montavimo vaizdo įrašą:  
Se monteringsvideoen:  
Se på installasjonsvideoen:  
Смотрите видео по установке:  
<http://bit.ly/FastFixGrana>





Notice: Your faucet may differ from the one pictured but the structures are similar.

Huom. Hanasi saattaa erota kuvasta ulkoisesti, mutta rakenne on sama.

Obs. Din blandare kan se annorlunda ut jämfört med den på bilden, men konstruktionen är densamma.

Märkus: teie segisti võib erineda pildil olevast, kuid skemaatika on sama.

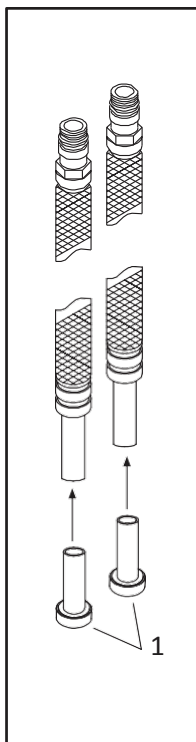
Paziņojums: Jūsu krāns var atšķirties no tā, kas ir attēlots, bet struktūras ir līdzīgas.

Pastaba: jūsu maišytuvai gali skirtis nuo pavaizduoto paveikslėlyje, bet jų konstrukcijos yra panašios.

NB: Dit blandingsbatteri kan se anderledes ud end det viste; men konstruktionen er den samme.

Merk: Ditt batteri kan være ulikt det på bildet, men strukturene er like.

Примечание: Ваш смеситель может отличаться от изображенного на рисунке, однако его схема такая же.



If water flow limiters (1) are included with the faucet, they should be installed into the FlexPex pipes. They reduce the faucet's maximum water flow and the resultant noise in the pipelines, in order to pass Acoustic group 1 requirements.

Virtaamanrajotitimet (1) tulee asentaa FlexPex-putkiin, jos ne toimitetaan hanan mukana. Rajoittimet pienentävät maksimivirtaamaa ja putkistoon aiheutuvaa äänenpainetta, niin että ääniluokka 1:n vaatimukset täyttyvät.

Flödesbegränsare (1) måste installeras till FlexPex rör, om de levereras med kran. Begränsarna reducerar kranens maximala vattenflöde och det resulterande ljudtryck i rörledning, för att uppfylla kraven för ljudklass 1.

Kui kraaniga on kaasas veevoolu piirajad (1), tuleb need paigaldada FlexPexi torudesse. Need vähendavad segisti maksimaalset vooluhulka ja sellest tulenevat müra torujuhtmetes. Nii on tagatud akustikagrupi 1 nõuded.

Ja ar krānu ir iekļauti ūdens plūsmas ierobežotāji (1), tie jāuzstāda FlexPex cauruļvados. Tie samazina krāna maksimālo ūdens plūsmu un izrietošo troksni cauruļvados, lai iekļautos akustiskās grupas Nr.1 prasībās.

Jej kartu su maišytuvu tiekiami vandens srovės ribotuvai (1), juos reikia įdėti į „FlexPex“ žarnas. Ribotuvai sumažina didžiausią maišytuvo vandens srovę ir vamszdyno triukšmą, todėl jis atitinka 1 triukšmo klasei taikomus reikalavimus.

Hvis der hører vandstrømsbegrænsere (1) til blandingsbatteriet, skal de monteres i FlexPex-rørene. De mindsker blandingsbatteriets maksimale vandstrøm og den heraf følgende støj i rørene, dette gøres for at overholde kravene til Lydklasse 1.

Dersom vannstrømbegrensene (1) er inkludert med blandebatteriet, bør de installeres inn i FlexPex-rørene. Disse reduserer blandebatteriets maksimale vannstrøm og den resulterende støyen i vannrørene, for dermed å kunne oppfylle kravene for lydklasse 1.

Если ограничители напора воды (1) включены в комплектацию крана, они устанавливаются в трубы FlexPex. Ограничители снижают наксимальный напор струи крана и возникающий в трубопроводе шум, что обеспечивает соответствие требованиям Акустической группы 1.



A properly operated and maintained faucet lasts much longer in use.

The piping must be properly flushed prior to installation. Do not install any appliance equipped with a closing device to the faucet as they may damage it. Always close the dishwasher valve after use. Keep in mind that improper use or maintenance of a pressurized device can cause damage. We recommend all installation and maintenance work to be carried out by a professional.

Operating or cleaning temperatures must not exceed 65 °C. Freezing of water in a faucet or pipelines must be prevented if the operating temperatures may fall below 0 °C (e.g. unheated summerhouse). With a FastFix faucet this is easy. See mounting instructions.

### Cleaning

Use a soft cloth or a sponge and neutral liquid detergent to clean the exterior surfaces. Rinse with water. Wipe dry and polish with a soft cloth. Do not rub.

Solvents, abrasives, phosphoric acid, chlorine compounds or salt water must not be used. Always follow the detergent manufacturer's instructions. Do not use a spray can.

### Correct use of the bidet shower

After use, a small amount of water remains beneath the hand shower's sieve. To prevent the water from dripping, shake the hand shower a few times above the basin to drain the remaining water from the sieve.

### 5-year warranty

The warranty covers raw material and manufacturing faults 5 years from the date of purchase. Faults caused by normal wearing of the product, wrong installation, misuse, negligent maintenance or problems caused by water impurity are not covered by the warranty.

Should you have any complaints regarding our product, please contact the place of purchase right away.

### Ⓐ FastFix mounting (p. 6)

1. Place the FastFix quick mount to a hole (ø 35-37 mm) in a sink or a counter top.
2. Check the orientation of the socket (2A). Tighten the two screws (2 pcs 4 mm hex screw) on top of the socket (2B). Using a power tool is recommended.
3. Place the pipes through the FastFix socket and gently push the faucet in its place.
4. Check the faucet's orientation (2A). Fasten the faucet tightly in place (4A). Set the silicone cover (4B).

### ⒷⒸⒹ Replacing the EcoClick cartridge

1. Close the shutoff valves and remove the aerator (08).
2. Remove the temperature symbol (02) and unscrew the locking screw (03).

3. Remove the handle (01) by lifting it up.
4. Unscrew the flange (04) by hand.
5. Unscrew the brass nut (05) with a wrench.
6. Remove the cartridge (06) and clean the faucet body.
7. Install the new cartridge ensuring it's aligned correctly.
8. Tighten the brass nut (05). Do not over-tighten.
9. Open the shutoff valves and ensure there are no leakages.
10. Tighten the flange (04), fasten the handle (01) with the locking screw (03) and re-attach the temperature symbol (02).
11. Run both cold and hot water for a while. Screw the aerator (08) back on.

### Ⓔ Replacing the dishwasher valve

1. Close the shutoff valves.
2. Unscrew the locking screw (15) and remove the lever arm (14).
3. Unscrew the valve (13) with a wrench.
4. Clean the valve cage.
5. Set the new valve in its place and tighten with a wrench.
6. Ensure the valve's functionality. Open the shutoff valves and ensure there are no leakages.
7. Fasten the lever arm (14) with the locking screw (15).

### Ⓕ Replacing the stop limiter and/or spout's O-rings

1. Close the shutoff valves.
2. Loosen the spout's locking screw (09).
3. Remove the spout (12) by lifting it up.
4. Replace the stop limiter (11) and/or the O-rings (10). When replacing the O-rings, clean the O-ring grooves. Coat the O-rings with O-ring lubricant.
5. Set the spout (12) back in its place. Ensure the limiter's screw hole is aligned with the locking screw (09).
6. Tighten the locking screw (09).
7. Open the shutoff valves. Turn the spout from side-to-side and ensure there are no leakages.

### Ⓖ Replacing spout U-rings

Leakage from above or below the spout sleeve (12) is a sign of U-ring wear or impurities. The U-rings need to be replaced.

1. Close the shutoff valves.
2. Remove the temperature symbol (02) and unscrew the locking screw (03).
3. Remove the handle (01) by lifting it up.
4. Unscrew the flange (04) by hand.
5. Unscrew the brass nut (05) with a wrench and remove the cartridge (06).
6. Unscrew the cartridge base (16) and remove the slide ring (17a).
7. Unscrew the locking screw (09) and lift off the spout (12).
8. Remove the U-rings (10) by hand. If you use a tool, be careful not to damage the washer grooves in the faucet body.
9. Clean the U-ring grooves.
10. Install the new washers and coat them with O-ring

lubricant. Ensure the U-rings open towards the spout.  
11. Re-assemble the faucet. Open the shutoff valves and ensure there are no leakages.

Oikein käytettynä ja huollettuna hana kestää kulutusta pidempään.

Ennen asennusta on putkisto huuhdeltava huolellisesti. Hanaan ei saa liittää sulullisia laitteita, sillä niiden aiheuttama paine saattaa vahingoittaa hanaa. Pesukoneventtiili tulee aina sulkea käytön jälkeen. Muista, että hana on paineistettu laite, jonka väärä käsittely esimerkiksi huollon yhteydessä voi aiheuttaa vesivahingon. Suosittelemme, että asennus- ja huoltotöissä käytetään aina LVI-ammattilaista.

Käyttö- tai puhdistuslämpötilat eivät saa ylittää 65 °C:ta. Veden jäätyminen hanaan tai putkistoon on estettävä, jos käyttöpaikan lämpötila voi laskea alle 0 °C:n (esim. lämmittämätön vapaa-ajan asunto). FastFix-hanassa tämä on helppoa. Hanan irrottamiseksi ks. asennusohje.

### Hanan puhdistus

Käytä hanojen ulkopintojen puhdistamiseen pehmeää liinaa tai sientä ja neutraalia pesuainetta. Huuhteleviedellä. Kuivaa ja kiillota pehmeällä kankaalla. Älä hankaa. Liuottimia tai hankaavia puhdistusaineita, fosforihappoa, klooriyhdisteitä tai suolavettä ei tule käyttää. Noudata käytössä aina pesuainevalmistajan ohjeita. Älä käytä sumutinpulloa.

### Käytä bide-suihkua oikein

Käytön jälkeen suihkukahvan siivilän alle jää vähän vettä. Voit estää vettä valumasta ravistamalla käsisuihkua muutaman kerran esimerkiksi pesualtaaseen, jolloin siiviläosa tyhjentyy vedestä.

### 5 vuoden takuu

Takuu koskee materiaali- ja valmistusvirheitä 5 vuotta ostokuitin päivämäärästä. Takuu ei koske normaalia kulumista, eikä tuotteen virheellisestä asennuksesta, käytöstä tai huoltotoimenpiteistä johtuvia vikoja tai veden epäpuhtaudesta aiheutuvia ongelmia.

Takuuasioissa älä irrota hanaa, vaan ota välittömästi yhteys asiakaspalveluumme tai tuotteen jälleenmyyjään.

### Ⓐ FastFix-asennus (s. 6)

1. Aseta FastFix-kiinnityskappale altaan tai työtason reikään (Ø 35-37 mm).
2. Huomioi kappaleen suuntaus (2A). Kiristä kappaleen päällä olevat ruuvit (2 kpl 4 mm kuusiokolo) (2B). Ruuvivääntimen käyttö on suositeltavaa.
3. Pujota hanan liitosletkut FastFix-kappaleen läpi. Aseta hana paikalleen.

4. Tarkista vielä hanan oikea suuntaus (2A). Kiristä hana tukevasti paikalleen (4A). Aseta silikonisuojaus (4B).

### Ⓑ EcoClick-säätöosan vaihtaminen

1. Sulje sulkuventtiilit ja irrota poresuutin (08).
2. Irrota lämpötilasymboli (02) ja avaa kahvan kiinnitysruuvi (03).
3. Irrota kahva (01) nostamalla ylöspäin.
4. Kierrä koristerengas (04) auki käsin.
5. Avaa messinkimutteri (05) jakoavaimella.
6. Poista säätöosa (06) ja puhdista hanapohja.
7. Aseta uusi säätöosa paikalleen. Varmista, että ohjausnastat ovat paikoillaan.
8. Kiinnitä säätöosa messinkimutterilla (05). Vältä liian kovaa kiristämistä.
9. Avaa sulkuventtiilit ja tarkista, ettei vuotoja ole.
10. Kierrä koristerengas (04) paikalleen, kiinnitä kahva (01) ruuvilla (03) ja lämpötilasymboli (02).
11. Laske vettä hetki kylmältä ja kuumalta puolelta. Kiinnitä poresuutin (08) paikoilleen.

### Ⓒ Pesukoneventtiilin vaihtaminen

1. Sulje sulkuventtiilit.
2. Irrota ruuvi (15) ja poista kääntövipu (14).
3. Kierrä venttiili (13) auki jakoavaimella.
4. Puhdista venttiilipesä.
5. Aseta uusi venttiili paikoilleen ja kiristä se kiinni.
6. Tarkista venttiilin liikkuvuus, avaa sulkuventtiilit ja tarkista, ettei vuotoja ole.
7. Aseta kääntövipu (14) paikoilleen ja kiristä ruuvi (15).

### Ⓓ Rajoitinrenkaan ja/tai juoksuputken tiivisterenkaiden vaihtaminen

1. Sulje sulkuventtiilit.
2. Avaa juoksuputken kiinnitysruuvi (09).
3. Irrota juoksuputki (12) nostamalla ylöspäin.
4. Vaihda rajoitinrenkas (11) ja/tai tiivisterenkaat (10). Tiivisteitä vaihdettaessa tiivisteurat tulee puhdistaa. Voitele tiivisterenkaat o-rengasrasvalla.
5. Aseta juoksuputki (12) paikalleen. Varmista, että rajoitinrenkaan reikä on kiinnitysruuvien (09) kohdalla.
6. Kiristä kiinnitysruuvi (09).
7. Avaa sulkuventtiilit. Kääntelev juoksuputkea ja katso, ettei vuotoja ole.

### Ⓔ Juoksuputken tiivisteiden vaihto

Hanan vuotaminen juoksuputken (12) ylä- tai alapuolelta on merkki juoksuputken huulitiivisteiden kuluneisuudesta tai epäpuhtauksista. Tiivisteet tulee tällöin vaihtaa.

1. Sulje sulkuventtiilit.
2. Irrota lämpötilasymboli (02) ja avaa kahvan kiinnitysruuvi (03).
3. Irrota kahva (01) nostamalla ylöspäin.
4. Kierrä koristerengas (04) auki käsin.
5. Avaa messinkimutteri (05) jakoavaimella ja poista säätöosa (06).

6. Kierrä auki säätöosan suojus (16) ja poista liukurengas (17a).
7. Avaa kiinnitysruuvi (09) ja nosta pois juoksuputki (12).
8. Irrota tiivisteet (10) käsin. Jos käytät apuna työkalua, varo vahingoittamasta hanan tiivisteuria.
9. Puhdista tiivisteurat.
10. Asenna uudet tiivisteet ja voitele ne o-rengasrasvalla. Varmista, että huulitiivisteet avautuvat kohti juoksuputkea.
11. Kokoa hana. Avaa sulkuventtiilit ja tarkista, ettei vuotoja ole.

Vid rätt användning och rätt service håller blandaren längre.

Rören måste rensas ordentligt innan blandaren monteras. Utrustning med avstängningsventil får inte kopplas till blandaren, då kan vattentrycket skada blandaren. Diskmaskinsventilen måste alltid stängas efter användning. Kom ihåg att blandaren är trycksatt och att felaktig behandling, till exempel vid monteringen, kan leda till vattenskador. Vi rekommenderar att du alltid anlitar VVS-installatör för monterings- och servicearbeten.

Vid användning eller rengöring får vattentemperaturen inte överstiga 65 °C. Om temperaturen i rummet understiger 0 °C (till exempel i en ouppvärmad fritidsbyggnad) se till att vattnet i blandaren eller rören inte fryser. Detta är enkelt med en FastFix-blandare. Se monteringsinstruktionen för att lossa blandaren.

### Rengöring av blandaren

Använd en mjuk duk eller svamp samt neutralt tvättmedel för att rengöra blandarens yttre. Skölj med vatten. Torka och polera med en mjuk duk. Gnid inte.

Undvik rengöringsmedel som innehåller lösningsmedel eller slipmedel, fosforsyra, klorhaltiga medel eller saltvatten. Följ alltid tvättmedelstillverkarens anvisningar. Använd inte sprayflaska.

### Använd bidé-duschen rätt

Det kan bli lite vatten kvar i duschhandtaget efter användning. Skaka handtaget några gånger till exempel över tvättstället så att det töms på vatten, det förhindrar att vattnet rinner ner längs duschslangen.

### 5 års garanti

Garantin gäller för material- och produktionsfel i 5 år från datum på inköpskvittot. Garantin gäller inte normalt slitage eller för fel som beror på felaktig montering, användning eller service av produkten, eller för problem orsakade av orent vatten.

Lossa inte blandaren vid garantiärenden, utan kontakta genast vår kundservice eller produktens återförsäljare.

### ⓐ Installation av FastFix snabbfästet (s. 6)

1. Placera FastFix-snabbfästet i hålet i diskbänken eller arbetsytan (Ø 35–37mm).
2. Kontrollera att riktningen är rätt (2A). Dra åt skruvarna på FastFix (2 st 4 mm insexskruvar) (2B). Vi rekommenderar att du använder skruvdragare.
3. För ner blandarens anslutningsrör genom FastFix. Sätt blandaren på sin plats.
4. Kontrollera igen att blandaren sitter åt rätt håll (2A). Spänn fast blandaren (4A) ordentligt. Sätt silikonskyddet på plats (4B).

### ⓑⓑⓑ Byte av EcoClick-insatsen

1. Stäng av inloppsilarna och lossa strålsamlaren (08).
2. Lossa temperatursymbolen (02) och öppna handtagets fästskruv (03).
3. Ta loss handtaget (01) genom att lyfta det uppåt.
4. Lossa dekorationsringen (04) för hand.
5. Öppna mässingsmuttern (05) med skruvnyckel.
6. Ta bort EcoClick-insatsen (06) och rengör kranens bottendel.
7. Montera den nya insatsen. Kontrollera att styrtiften sitter rätt.
8. Fäst insatsen med mässingsmuttern (05). Undvik att dra åt för hårt.
9. Öppna inloppsilarna och kontrollera att det inte läcker.
10. Vrid skyddskåpan (04) på plats, sätt tillbaka handtaget (01) med skruven (03) och fäst temperatursymbolen (02).
11. Spola en stund med kallt vatten och sedan med varmt. Sätt tillbaka strålsamlaren (08) på sin plats.

### ⓐ Byte av disk-tvättmaskinsventil

1. Stäng inloppsilarna.
2. Lossa fästskruven (15) och ta bort vredet (14).
3. Lossa ventilen (13) med skruvnyckel.
4. Rengör ventilhuset.
5. Montera en ny ventil och dra åt.
6. Kontrollera att ventilen rör sig, öppna inloppsilarna och kontrollera att det inte läcker.
7. Återmontera vredet (14) och dra åt skruven (15).

### ⓐ Byte av stoppring och/eller O-ring på slangen

1. Stäng inloppsilarna.
2. Öppna kranpipens fästskruv (09).
3. Ta loss kranpipen (12) genom att lyfta den uppåt.
4. Byt stoppringen (11) och/eller O-ringarna (10). Då O-ringarna byts ut ska O-ringsspåren rengöras. Smörj O-ringarna med O-ringsfett.
5. Montera tillbaka kranpipen (12). Kontrollera att hålet för stoppringen sitter vid fästskruven (09).
6. Dra åt fästskruven (09).
7. Öppna inloppsilarna. Vrid på kranpipen och kontrollera att det inte läcker.

### ⓐ Byte av kranpipens packning

Om blandaren läcker över eller under kranpipen (12) är det ett tecken på att kranpipens läpptätningar är slitna

eller förorenade. Då ska tätningarna bytas ut.

1. Stäng inloppssilarna.
2. Lossa temperatursymbolen (02) och öppna handtagets fästskruv (03).
3. Ta loss handtaget (1) genom att lyfta det uppåt.
4. Lossa dekorationsringen (04) för hand.
5. Öppna mässingsmuttern (05) med skruvnyckel och ta ut insatsen (06).
6. Lossa insatsens skydd (16) och ta ut glidringen (17a).
7. Öppna fästskruven (09) och lyft ut kranpipen (12).
8. Lossa packningarna (10) för hand. Var försiktig så du inte skadar tätningsspåren om du använder verktyg.
9. Rengör tätningsspåren.
10. Sätt in nya packningar och smörj dem med O-ringsfett. Kontrollera att läpptätningarna öppnas mot kranpipen.
11. Montera ihop kranen. Öppna inloppssilarna och kontrollera att det inte läcker.

Segisti nõuetekohane kasutamine ja hooldamine pikendab oluliselt selle kasutusiga.

Torustik tuleb enne paigaldamist korralikult läbi pesta. Ärge paigaldage segistile sulguriga varustatud seadmeid, sest need võivad segistit kahjustada. Pidage meeles, et survestatud seadme väär kasutamine või hooldus võib põhjustada kahjustusi. Soovitame usaldada kõik paigaldus- ja hooldustööd professionaalidele.

Tarbe- ja puhastusvee temperatuur ei tohi ületada 65 °C. Kui vee temperatuur võib langeda alla 0 °C (nt kütmata suvilas), tuleb vältida vee külmumist segistis või torustikus. See on FastFixi segisti puhul lihtne. Vt paigaldusjuhiseid.

### Puhastamine

Puhastage välispindu pehme lapi või käsna ja neutraalse vedela pesuainega. Loputage veega. Kuivatage ja pühkige pehme lapiga läikima. Ärge hõõruge.

Ärge kasutage lahusteid, abrasiivmaterjale, fosforhapet, kloorühendeid ega soolvett. Järgige alati puhastusvahendi tootja juhiseid. Ärge kasutage aerosoole.

### Bideeduši õige kasutamine

Pärast kasutamist jääb käsiduši sõela alla väike kogus vett. Vee tilkumise vältimiseks raputage käsidušši paar korda valamü kohal, et sõela jäänud vett sõelast eemaldada.

### Viieaastane garantii

Garantii kehtib materjali- ja tootmisdefektide suhtes viis aastat alates ostukuupäevast. Toote normaalsest kulumisest, paigaldusvigadest, väärkasutusest, hooldamata jätmisest või ebapuhtast veest põhjustatud rikked ei kuulu garantii alla.

Kui teil tekib seoses meie tootega kaebusi, pöörduge kohe müügikoha poole.

### ⓐ **FastFixi paigaldamine (lk 6)**

1. Asetage FastFixi kiirkinnitus kraanikausi või töötasapinna avasse (∅ 35–37 mm).
2. Kontrollige kinnituspesa asendit (2A). Pingutage kaks kinnituspesa peal asuvat kruvi (2 tk 4 mm sisekuuskantkruvi) (2B). Soovitav on kasutada elektritööriista.
3. Asetage torud läbi FastFixi pesa ja suruge segisti ettevaatlikult kohale.
4. Kontrollige segisti asendit (2A). Kinnitage segisti tihedalt paigale (4A). Pange peale silikoonkate (4B).

### ⓑⓒⓓ **EcoClicki segistisisu vahetamine**

1. Sulgege sissevoolukraanid ja eemaldage aeraator (08).
2. Eemaldage temperatuuri sümbol (02) ja keerake lukustuskruvi (03) lahti.
3. Eemaldage kang (01) suunaga ülespoole.
4. Keerake äärik (04) käsitsi maha.
5. Keerake messingmutter (05) mutrivõtmega lahti.
6. Eemaldage segistisisu (06) ja puhastage segisti korpus.
7. Paigaldage uus segistisisu, jälgides et see oleks õigesti joondatud.
8. Keerake messingmutter (05) kinni. Ärge pingutage mutrit üle.
9. Avage sissevoolukraanid ja veenduge, et pole lekkeid.
10. Keerake äärik (04) kinni, fikseerige kang (01) lukustuskruga (03) ja pange temperatuuri sümbol (02) kohale tagasi.
11. Laske nii külmal kui ka soojal veel mõnda aega joosta. Keerake aeraator (08) tagasi segistile.

### ⓔ **Nõudepesumasina ventiili vahetamine**

1. Sulgege sissevoolukraanid.
2. Keerake lukustuskruvi (15) lahti ja eemaldage hoob (14).
3. Keerake ventiil (13) mutrivõtmega lahti.
4. Puhastage ventiili ümbris.
5. Asetage uus ventiil kohale ja keerake mutrivõtmega kinni.
6. Kontrollige, kas ventiil toimib. Avage sissevoolukraanid ja veenduge, et pole lekkeid.
7. Fikseerige hoob (14) lukustuskruga (15).

### ⓕ **Stopp-piiraja ja/või tila rõngastihendite vahetamine**

1. Sulgege sissevoolukraanid.
2. Keerake lahti tila lukustuskruvi (09).
3. Eemaldage tila (12) suunaga ülespoole.
4. Vahetage stopp-piiraja (11) ja/või rõngastihendid (10). Rõngastihendite vahetamisel puhastage tihendisooned. Katke rõngastihendid tihendimäärdega.
5. Asetage tila (12) kohale tagasi. Veenduge, et piiraja kruviauk on lukustuskruga (09) kohakuti.
6. Keerake lukustuskruvi (09) kinni.
7. Avage sissevoolukraanid. Keerake tila küljelt küljele ja veenduge, et pole lekkeid.

## © U-rõngaste vahetamine

Lekkimine tila (12) ümber ülevalt või alt on U-rõnga kulumise või sette märk. U-rõngad tuleb asendada.

1. Sulgege sissevoolukraanid.
2. Eemaldage temperatuuri sümbol (02) ja keerake lukustuskrugi (03) lahti.
3. Eemaldage kang (01) suunaga ülespoole.
4. Keerake äärik (04) käsitsi maha.
5. Keerake mutter (05) mutrivõtmega lahti ja eemaldage segistisisu (06).
6. Tõmmake segistisisu alus (16) välja ja eemaldage liugtihend (17a).
7. Keerake lahti tila lukustuskrugi (09) ja eemaldage tila (12) suunaga ülespoole.
8. Eemaldage U-rõngad (10) käsitsi. Kui kasutate tööriista, olge ettevaatlik, et mitte kahjustada segisti korpuses olevaid tihendisooni.
9. Puhastage U-rõngaste sooned.
10. Paigaldage uued tihendid ja katke rõngastihendi määrdeainega. Veenduge, et rõngad on tila suunas avatud.
11. Pange segisti uuesti kokku. Avage sissevoolukraanid ja veenduge, et pole lekkeid.

Pareizi lietots un uzturēts krāns var tikt lietots daudz ilgāk.

Pirms uzstādīšanas cauruļvadiem jābūt pareizi izskalotiem. Neuzstādi ierīci pie krāna, kas ir aprīkota ar noslēgšanas ierīci, jo tās var bojāt to. Pēc lietošanas vienmēr aizveriet trauku mazgājamās mašīnas vārstu. Paturiet prātā, ka spiediena ierīces nepareiza lietošana vai uzturēšana var izraisīt bojājumus. Mēs rekomendējam visas instalācijas un uzturēšanas darbus ļaut veikt profesionālim.

Darbības vai tīrīšanas temperatūra nedrīkst pārsniegt 65 °C. Ūdens sasaldšana krānā vai cauruļvados ir jānovērš, ja darba temperatūra var nokrist zem 0 °C (piemēram, neapsildīta vasarnīca). Ar FastFix krānu tas ir vienkārši. Skatiet montāžas instrukcijas.

## Tīrīšana

Ārējo virsmu tīrīšanai izmantojiet mīkstu drānu vai sūkli un neitrālu, šķīdru mazgāšanas līdzekli. Skalot ar ūdeni. Noslaucīt sausu un spodrināt ar mīkstu drānu. Neberzēt. Nedrīkst izmantot šķīdinātājus, abrazīvus līdzekļus, fosforskābi, hlora savienojumus vai sālsūdeni. Vienmēr sekojiet mazgāšanas līdzekļa ražotāja instrukcijām. Neizmantojiet aeirosolu.

## Bidē dušas pareiza izmantošana

Pēc izmantošanas, neliels daudzums ūdens paliek zem rokas dušas sieta. Lai izvairītos no ūdens pilēšanas, vairākas reizes kratiet rokas dušu pār tverti, lai notecinātu atlikušo ūdens daudzumu no sieta.

## 5 gadu garantija

Garantija attiecas uz izejmateriāliem un ražošanas defektiem 5 gadus no iegādes datuma. Garantija neattiecas uz defektu rašanos no preces normālas izmantošanas, nepareizas instalācijas, nepareizas izmantošanas, nolaidīgas apkopes vai ūdens piesārņojuma izraisītām problēmām.

Ja jums rodas kādas sūdzības attiecībā uz mūsu produktu, lūdzam nekavējoties kontaktēties ar preces pirkuma vietu.

## Ⓐ FastFix montāža (6.lpp)

1. Ievietojiet FastFix ātro stiprinājumu izlietnes caurumā vai letē.
2. Pārbaudiet dobuma (2A) orientāciju. Pievelciet divas skrūves (2 gab. 4 mm sešskrūve) uz dobuma (2B). Ieteicams izmantot elektroinstrumentu.
3. Novietojiet caurules caur FastFix dobumu un uzmanīgi iespiediet krānu savā vietā.
4. Pārbaudiet krāna orientāciju (2A). Nostipriniet krānu cieši vietā (4A). Iestatiet silikona pārsegu (4B).

## Ⓑ EcoClick kasetnes nomaiņa

1. Aizveriet aizvada vārstus un noņemiet aeratoru (08).
2. Noņemiet temperatūras simbolu (02) un atskrūvējiet bloķēšanas skrūvi (03).
3. Noņemiet rokturi (01) to paceļot.
4. Atskrūvējiet atloku (04) ar roku.
5. Atskrūvējiet misiņa uzgriezni (05) ar uzgriežņu atslēgu.
6. Noņemiet kasetni (06) un notīriet krānu.
7. Ieinstalējiet jauno kasetni, nodrošinot tā pareizu saskaņošanu.
8. Pievelciet misiņa uzgriezni (05). Nepārvelciet.
9. Atveriet aizvada vārstus un pārlicinieties, ka noplūdes nav.
10. Pievelciet atloku (04), piestipriniet rokturi (01) ar fiksēšanas skrūvi (03) un vēlreiz pievienojiet temperatūras simbolu (02).
11. Uz laiku teciniet gan aukstu, gan karstu ūdeni. Uzskrūvējiet aeratoru (08).

## Ⓑ Trauku mazgājamās mašīnas vārpstas aizstāšana

1. Aizveriet slēgšanas vārstus.
2. Atskrūvējiet bloķēšanas skrūvi (15) un noņemiet sviras rokturi (14).
3. Atskrūvējiet vārstu (13) ar uzgriežņu atslēgu.
4. Notīriet vārstu sprostus.
5. Ievietojiet jauno vārstu pareizajā vietā un pievelciet to ar uzgriežņu atslēgu.
6. Nodrošiniet vārsta funkcionalitāti. Atveriet aizvada vārstus un pārlicinieties, ka noplūdes nav.
7. Piestipriniet sviras rokturi (14) ar fiksēšanas skrūvi (15).

## Ⓑ Aizstāt ierobežotāja apturētāju un/vai 0-gredzena ūdens tekni

1. Aizveriet slēgšanas vārstus.
2. Atskrūvējiet ūdens teknes bloķēšanas skrūvi (09).

3. Noņemiet ūdens tekni (12), paceļot to uz augšu.
4. Nomainiet ierobežotāja apturētāju (11) un / vai O veida gredzenus (10). Aizvietojot O-gredzenus, notīriet O-veida gredzena rievās. Pārklājiet O-gredzenus ar O-gredzenu smērvielu.
5. Uzlieciet ūdens tekni (12) atpakaļ savā vietā. Pārliedzieties, vai ierobežotāja skrūvju atvere ir izlīdzināta ar fiksācijas skrūvi (09).
6. Pievelciet bloķēšanas skrūvi (09).
7. Atveriet aizvada vārstus. Pagrieziet ūdens tekni no vieniem sāniem uz otriem un pārliedzieties, ka noplūdes nav.

### © Nomainiet strūklas gredzenus

Noplūde no augšas vai zem izlītnes uznavas (12) ir U veida gredzenu nodiluma vai piemaisījumu pazīme. U veida gredzenu nepieciešams nomainīt.

1. Aizveriet slēgšanas vārstus.
2. Noņemiet temperatūras simboly (02) un atskrūvējiet bloķēšanas skrūvi (03).
3. Noņemiet rokturi (01) to paceļot.
4. Atskrūvējiet atloku (04) ar roku.
5. Atskrūvējiet misiņa uzgriezni (05) ar uzgriežņu atslēgu un noņemiet kasetni (06).
6. Ātskrūvējiet kasetnes pamatu (16) un noņemiet slīdnes gredzenu (17a).
7. Atskrūvējiet bloķēšanas skrūvi (09) un noceliet ūdens tekni (12).
8. Noņemiet U veida gredzeni (10) ar roku. Ja jūs izmantosit instrumentu, esiet uzmanīgi, lai nesabojātu mazgātāja rievās krāna korpusā.
9. Tīriet U veida gredzena rievās.
10. Instalējiet jaunos mazgātājus un pārklājiet to ar O veida smērvielu. Pārliedzieties, ka U veida gredzeni atvērās pret ūdens tekni.
11. Atkārtoti samontējiet krānu. Atveriet aizvada vārstus un pārliedzieties, ka noplūdes nav.

Priekš pradēdant montavimo darbus būtina praplauti vamzdžius.

Nemontuokite prie maišytuvo jokio prietaiso su uždaromuoju įtaisū, nes galite sugadinti maišytuva. Pasinaudojē indaplove, visada uždarykite jos vožtuva. Atsižvelkite į tai, kad netinkamai naudodami arba prižiūrėdami slėgio veikiamą prietaisą, galite sukelti pavojų. Rekomenduojame patikėti montavimo ir priežiūros darbus profesionalui.

Naudojant ir valant prietaisą temperatūra neturi viršyti 65 °C. Jokiu būdu neleiskite vandeniui užšalti maišytuve arba vamzdyne, jei yra tikimybė, kad temperatūra gali nukristi žemiau 0 °C (pavyzdžiui, nešildomame vasaros

name). Su „FastFix“ maišytuvas tai yra paprasta. Vadovaukitės montavimo instrukcijomis.

### Valymas

Išoriniam paviršiams valyti naudokite minkštą šluostę arba kempinę ir neutralų skystą valiklį. Praplaukite vandeniu. Nusausinkite ir nupoliruokite minkštą skudurėliu. Netrinkite.

Nenaudokite tirpiklių, šlifuojamųjų medžiagų, fosforo rūgšties, chloro junginių arba sūraus vandens. Visada vadovaukitės valiklio gamintojo instrukcijomis. Nenaudokite purškiklių.

### Teisingas bidetės (bidė dušo) naudojimas

Po to, kai pasinaudojote bide dušu, po dušo galvute lieka šiek tiek vandens. Kad vanduo nelašėtų, kelis kartus pakratykite dušo galvutę virš kriauklės, kad joje neliktų vandens.

### 5 metų garantija

Medžiagoms ir gamybos defektams taikoma 5 metų garantija nuo įsigijimo dienos. Garantija netaikoma gedimams, atsiradusiems dėl natūralaus gaminių nusidėvėjimo, aplaidumo, taip pat neteisingai sumontavus gaminius, naudojant juos ne pagal paskirtį arba dėl nešvaraus vandens sukeltų problemų.

Jei turite kokių nors skundų dėl mūsų gaminio, nedelsdami susisiekiite su prekybos vieta, kurioje jį įsigijote.

### Ⓐ „FastFix“ montavimas (6 pav.)

1. Įkiškite greitai montuojama pagrindą „FastFix“ į kriauklės arba stalviršio angą (ø 35–37 mm).
2. Patikrinkite lizdo išdėstymą (2A). Užveržkite du varžtus (su 4 mm šešiakampe galvute) viršutinėje lizdo dalyje (2B). Rekomenduojama pasinaudoti elektros įrankiu.
3. Pro lizdą „FastFix“ prakiškite vamzdžius ir švelniai įstumkite maišytuva į jo vietą.
4. Patikrinkite maišytuvo išdėstymą (2A). Stipriai priveržkite maišytuva (4A). Uždėkite silikoninį dangtelį (4B).

### ⒷⒸⒹ Kasetės „EcoClick“ keitimas

1. Uždarykite vandens atjungimo vožtuvus ir nuimkite aeratorių (08).
2. Nuimkite dangtelį su karšto ir šalto vandens simboliu (02) ir atveržkite fiksuojamąjį sraigta (03).
3. Pakelkite rankenėlę (01) ir nuimkite ją.
4. Ranka atveržkite flanšą (04).
5. Veržliarakčiu atveržkite žalvarinę veržlę (05).
6. Išimkite kasetę (06) ir nuvalykite maišytuvo korpusą.
7. Įdėkite naują kasetę, įsitikinę, kad ji yra teisingai ištiesinta.
8. Užveržkite žalvarinę veržlę (05). Stenkitės neveržti jos per stipriai.
9. Atidarykite vandens atjungimo vožtuvus ir įsitikinkite, kad nėra nuotėkių.

10. Užveržkite flanšą (04), priveržkite rankenėlę (01) fiksuojamuoju sraigtu (03) ir uždėkite dangtelį su karšto ir šalto vandens simboliu (02).

11. Kuriam laikui paleiskite šaltą ir karštą vandenį. Prisukite atgal aeratorių (08).

#### ⓐ Indaplovės vožtuvo keitimas

1. Uždarykite vandens atjungimo vožtuvus.
2. Atveržkite fiksuojamąjį sraigą (15) ir nuimkite svirtelę (14).
3. Veržliarakčiu atveržkite vožtuvą (13).
4. Nuvalykite vožtuvo ertmę.
5. Įdėkite naują vožtuvą į jam skirtą vietą ir užveržkite veržliarakčiu.
6. Įsitikinkite, kad vožtuvas veikia. Atidarykite vandens atjungimo vožtuvus ir įsitikinkite, kad nėra nuotėkių.
7. Priveržkite svirtelę (14) fiksuojamuoju sraigtu (15).

#### ⓐ Stabdomojo ribotuvo ir / arba snapo sandarinamųjų žiedų keitimas

1. Uždarykite vandens atjungimo vožtuvus.
2. Atlaisvinkite snapo fiksuojamąjį varžtą (09).
3. Pakelkite snapą (12) ir nuimkite jį.
4. Pakeiskite stabdomąjį ribotuvą (11) ir / arba sandarinamuosius žiedus (10). Keisdami sandarinamuosius žiedus, nuvalykite jų griovelius. Sutepkite sandarinamuosius žiedus specialiu tepalu.
5. Įstatykite snapą (12) atgal į jo vietą. Įsitikinkite, kad ribotuvo varžto anga išsidėsčiusi prieš fiksuojamąjį varžtą (09).
6. Užveržkite fiksuojamąjį varžtą (09).
7. Atidarykite vandens atjungimo vožtuvus, pasukite snapą į skirtingas puses ir įsitikinkite, kad nėra nuotėkių.

#### ⓐ Snapo U formos žiedų keitimas

Jei virš snapo movos (12) ar po ja laša vanduo, vadinasi U formos žiedai yra susidėvėję arba užsiteršę ir juos būtina pakeisti.

1. Uždarykite vandens atjungimo vožtuvus.
2. Nuimkite dangtelį su karšto ir šalto vandens simboliu (02) ir atveržkite fiksuojamąjį sraigą (03).
3. Pakelkite rankenėlę (01) ir nuimkite ją.
4. Ranka atveržkite flanšą (04).
5. Veržliarakčiu atveržkite žalvarinę veržlę (05) ir išimkite kasetę (06).
6. Atveržkite kasetės pagrindą (16) ir nuimkite sandarinamąjį žiedą (17a).
7. Atveržkite fiksuojamąjį varžtą (09) ir pakelkite snapą (12).
8. Ranka išimkite U formos žiedus (10). Jei naudojatės įrankiu, pasistenkite nepažeisti tarpiklio griovelių maišytuvo korpuse.
9. Nuvalykite U formos žiedų griovelius.
10. Įdėkite naujus tarpiklius ir sutepkite juos sandarinamiesiems žiedams skirtu tepalu. Įsitikinkite, kad U formos žiedai nukreipti atviru galu į snapo pusę.
11. Surinkite maišytuvą. Atidarykite vandens atjungimo vožtuvus ir įsitikinkite, kad nėra nuotėkių.

Et korrekt betjent og vedligeholdtd blandingsbatteri holder meget længere i brug.

Rørene skal skylles godt igennem inden installationen. Undlad at installere udstyr med stopventil i forbindelse med blandingsbatteriet, da vandtrykket kan beskadige dette. Luk altid (op)vaskemaskineventilen efter brug. Husk, at forkert brug eller vedligeholdelse af en enhed med tryk kan forårsage skade. Vi anbefaler, at alt installations- og vedligeholdelsesarbejde udføres af en fagmand.

Brugs- eller rengøringsstemperaturen må ikke overstige 65 °C. Det skal undgås, at vandet fryser i blandingsbatteri eller rør, hvis den omgivende temperatur kan falde under 0 °C (for eksempel i et uopvarmet sommerhus). Med et FastFix-blandingsbatteri er dette nemt. Se monteringsvejledningen.

#### Rengøring

Brug en blød klud eller en svamp og en neutral rengøringsvæske til at rengøre de ydre overflader. Skyl med vand. Tør efter og polér med en blød klud. Undgå at skrubbe.

Opløsningsmidler, slibende rengøringsmidler, fosforsyre, klorforbindelser eller saltvand må ikke benyttes. Overhold altid rengøringsmiddelproducentens anvisninger. Brug ikke en spraydåse.

#### Korrekt brug af bidetbruseren

Efter brug kan der være lidt vand tilbage bag sigten i bruserhåndtaget. For at forhindre vandet i at dryppe, kan du ryste håndtaget et par gange over håndvasken, dermed tømmes sigten for resterende vand.

#### 5 års garanti

Garantien dækker materiale- og fremstillingsfejl i 5 år fra indkøbsdatoen. Fejl, der skyldes normalt slid på produktet, forkert installation, misbrug, manglende vedligeholdelse eller problemer forårsaget af urenheder i vandet, er ikke dækket af garantien.

Hvis du har nogen klager vedrørende vores produkt, bedes du omgående kontakte salgsstedet.

#### ⓐ FastFix-montering (p. 6)

1. Placer FastFix hurtigmontagen i hullet (Ø 35-37 mm) i en vask eller en bordplade.
2. Kontrollér, at retningen er korrekt (2A). Spænd de to skruer (2 styk 4 mm hex-skruer) på hurtigmontagen (2B). Det anbefales at bruge en skruemaskine.
3. Før blandingsbatteriets tilslutningsrør ned gennem FastFix, og sæt forsigtigt blandingsbatteriet på plads.
4. Kontrollér igen, at blandingsbatteriet sidder rigtigt (2A). Spænd blandingsbatteriet godt fast (4A). Påsæt silikonebeskyttelsen (4B).

## ⓈⓈⓈ Udskiftning af EcoClick indsatsen

1. Luk indløbsventilerne og fjern lufttilførslen (08).
2. Fjern temperatursymbolet (02) og skru låseskruen af (03).
3. Fjern håndtaget (01) ved at løfte det op.
4. Løsn dekorationsringen (04) manuelt.
5. Løsn messingmøtrikken (05) med en skruenøgle.
6. Fjern indsatsen (06) og rengør bunden af blandingsbatteriet.
7. Sæt den nye indsatsen på plads og se efter, at styretappene sidder rigtigt.
8. Fastgør indsatsen med messingmøtrikken (05).  
Undgå at overspænde.
9. Åbn indløbsventilerne og kontrollér, at der ikke er lækager.
10. Drej dekorationsringen på plads (04), fastgør håndtaget (01) med låseskruen (03) og sæt temperatursymbolet (02) fast igen.
11. Lad både koldt og varmt vand løbe lidt.  
Skru lufttilførslen (08) på igen.

## Ⓢ Udskiftning af (op)vaskemaskineventilen

1. Luk indløbsventilerne.
2. Skru låseskruen af (15) og fjern betjeningsgrebet (14).
3. Skru ventilen løs (13) med en skruenøgle.
4. Rengør ventilhuset.
5. Sæt den nye ventil på plads og stram den med en skruenøgle.
6. Kontrollér, at ventilen fungerer. Åbn indløbsventilerne og kontrollér, at der ikke er lækager.
7. Sæt betjeningsgrebet (14) på plads og stram låseskruen (15) til.

## Ⓢ Udskiftning af stopringen og/eller O-ringene på tuden

1. Luk indløbsventilerne.
2. Løsn tudens låseskrue (09).
3. Fjern tuden (12) ved at løfte det op.
4. Udskift stopringen (11) og/eller O-ringene (10). Ved udskiftning af O-ringene skal O-ringenes riller rengøres. Smør O-ringene med O-ringsfedt.
5. Monter tuden (12) igen. Kontrollér, at stopringens hul er på linje med låseskruen (09).
6. Stram låseskruen til (09).
7. Åbn indløbsventilerne. Drej tuden fra side til side og kontrollér, at der ikke er nogen lækager.

## Ⓢ Udskiftning af tudens pakninger

Lækage fra over- eller underkanten af tudens fæste (12) er et tegn på slid af pakningerne eller urenheder. Pakningerne skal i så fald udskiftes.

1. Luk indløbsventilerne.
2. Fjern temperatursymbolet (02) og skru låseskruen af (03).
3. Fjern håndtaget (01) ved at løfte det op.
4. Løsn dekorationsringen (04) manuelt.
5. Løsn messingmøtrikken (05) med en skruenøgle og fjern indsatsen (06).
6. Skru indsatsens hus (16) løs og fjern glideringen (17a).

7. Åbn låseskruen (09) og løft tuden af (12).
8. Fjern pakningerne (10) manuelt. Hvis du bruger værktøj, vær forsigtig ikke at beskadige blandingsbatteriets pakningsriller.
9. Rengør pakningsrillerne.
10. Isæt de nye pakninger og smør dem med O-ringsfedt. Se efter, at pakningernes åbning vender mod tuden.
11. Saml blandingsbatteriet igen. Åbn indløbsventilerne og kontrollér, at der ikke er lækager.

---

---

Et rigtig betjent og vedlikeholdt blandebatteri varer mye lenger i bruk.

Rørene må være skikkelig skylt før montering. Ikke installer noe apparat utstyrt med lukkeanordning på blandebatteriet, da slike kan skade det. Steng alltid oppvaskmaskinventilen etter bruk. Husk at feil bruk eller vedlikehold av en trykksatt enhet kan forårsake skade. Vi anbefaler at alt installasjons- og vedlikeholdsarbeid blir utført av en profesjonell.

Drift- eller rengjøringstemperaturer må ikke overstige 65 °C. Dersom driftstemperaturen kan falle under 0 °C (f.eks. i uoppvarmede fritidsboliger) må det unngås at vannet i blandebatteriet fryser. Med et FastFix-batteri er dette enkelt. Se monteringsinstruksjoner.

## Rengjøring

Bruk en myk klut eller en svamp og et nøytralt flytende rengjøringsmiddel for å rengjøre de ytre overflatene. Skyll med vann. Tørk av og poler med en myk klut. Unngå skrubbing.

Løsemidler, slipemidler, fosforsyre, klorforbindelser eller saltvann må ikke brukes. Følg alltid instruksjonene fra produsenten av rengjøringsmiddelet. Ikke bruk en sprøytebeholder.

## Korrekt bruk av bidet-dusjen

Etter bruk blir liten mengde vann igjen under hånddusjens sil. For å hindre vannet å dryppe, rist hånddusjen et par ganger over servanten for å få det gjenværende vannet ut av silen.

## 5-års garanti

Garantien dekker råvare- og produksjonsfeil i 5 år fra kjøpsdato. Garantien dekker ikke feil som skyldes normal slitasje på produktet, feilmontering, feilaktig bruk, forsømmelse av vedlikehold eller problemer forårsaket av vannforurensning.

Skulle du ha noen klager angående vårt produkt ber vi deg kontakte kjøpsstedet umiddelbart.



### Ⓐ **Montering av FastFix (s. 6)**

1. Plasser FastFix-hurtigmonteringen i et hull (ø 35-37 mm) i en servant eller benkeplate.
2. Kontroller at retningen er korrekt (2A). Sett til de to skruene (2 stk. 4 mm sekskantskrue) på toppen av hurtigmonteringen (2B). Det anbefales å bruke skrumaskin.
3. Før rørene gjennom FastFix-monteringen og skyv forsiktig blandebatteriet på plass.
4. Kontroller retningen på blandebatteriet (2A). Spenn blandebatteriet godt fast (4A). Sett på silikonbeskyttelsen (4B).

### ⒷⒸⒹ **Bytting av EcoClick-kassetten**

1. Lukk stengeventilene og fjern lufteren (08).
2. Fjern temperatursymbolet (02) og løsne låseskruen (03).
3. Fjern håndtaket (01) ved å løfte det opp.
4. Skru ut flensen (04) for hånd.
5. Skru ut messingmutteren (05) med en skrunøkkel.
6. Fjern kassetten (06) og rengjør bunnen av blandebatteriet.
7. Monter den nye kassetten og pass på at styretappene sitter riktig.
8. Sett til messingmutteren (05). Unngå å stramme for mye.
9. Åpne stengeventilene og påse at det ikke er lekkasjer.
10. Sett til flensen (04), fest håndtaket (01) med låseskruen (03) og sett temperatursymbolet på plass igjen (02).
11. La både det kalde og varme vanne renne en stund. Skru lufteren (08) på plass igjen.

### Ⓑ **Bytting av oppvaskmaskinventilen**

1. Lukk stengeventilene.
2. Løsne låseskruen (15) og fjern spaken (14).
3. Skru ut ventilen (13) med en skrunøkkel.
4. Rengjør ventilhuset.
5. Sett den nye ventilen på plass og stram med en skrunøkkel.
6. Kontroller at ventilen fungerer. Åpne stengeventilene og påse at det ikke er lekkasjer.
7. Fest betjeningsgrepet (14) på plass med låseskruen (15).

### Ⓑ **Bytting av stoppringen og/eller O-ringene på tuten**

1. Lukk stengeventilene.
2. Løsne tutens låseskrue (09).
3. Fjern tuten (12) ved å løfte den opp.
4. Bytt stoppringen (11) og / eller O-ringene (10). Når O-ringene skiftes, rengjør du rillene på O-ringene. Smør O-ringene med O-ring-fett.
5. Sett tuten (12) tilbake på plass. Kontroller at hullet på stoppringen er på linje med låseskruen (09).
6. Sett til låseskruen (09).
7. Åpne stengeventilene. Vri tuten fra side til side og påse at det ikke er lekkasjer.

### Ⓒ **Bytting av tutens pakninger**

Lekkasje fra over- eller underkanten av tutens feste (12) er et tegn på slitasje på pakningen eller urenheter. Pakningene må byttes.

1. Lukk stengeventilene.
2. Fjern temperatursymbolet (02) og løsne låseskruen (03).
3. Fjern håndtaket (01) ved å løfte det opp.
4. Skru ut flensen (04) for hånd.
5. Skru ut messingmutteren (05) med en skrunøkkel og ta ut kassetten (06).
6. Skru ut kassetthuset (16) og fjern glideringen (17a).
7. Løsne låseskruen (09) og løft av tuten (12).
8. Fjern pakningene (10) for hånd. Bruker du et verktøy, vær forsiktig så du ikke skader pakningsrillene i blandebatteriet.
9. Rengjør pakningsrillene.
10. Sett inn de nye pakningene og smør dem med O-ring-fett. Pass på at pakningenes åpning vender mot tuten.
11. Sett blandebatteriet sammen igjen. Åpne stengeventilene og påse at det ikke er lekkasjer.

---

---

Надлежащее использование и обслуживание смесителей продлевает срок их службы.

Перед установкой необходимо тщательно промыть трубопровод. Не устанавливайте на смеситель приспособления с запорным устройством, так как они могут повредить его. После использования всегда закрывайте клапан посудомоечной машины. Помните, что ненадлежащее использование или обслуживание устройства под давлением может привести к его повреждению. Мы рекомендуем доверить все работы по установке и обслуживанию профессионалам.

Температура при использовании или чистке не должна превышать 65 °C. Следует предотвращать замерзание воды в смесителе или трубопроводе, если температура использования может упасть ниже 0 °C (например, в неотопляемой беседке). Это легко сделать со смесителем FastFix. См. Указания по монтажу.

### **Чистка**

Для чистки внешних поверхностей использовать мягкую тряпку или губку и нейтральное жидкое чистящее средство. Смыть водой. Протереть насухо и отполировать мягкой тряпкой. Не втирать.

Не использовать растворители, абразивные вещества, фосфорную кислоту, соединения хлора или солёную воду. Всегда соблюдать указания производителя чистящего средства. Не использовать аэрозоли.

**Правильное использование душа биде**

После использования под сетчатым фильтром ручного душа остаётся небольшое количество воды. Чтобы вода не стекала, несколько раз встряхните ручной душ над чашей для удаления остатков воды из сетчатого фильтра.

**5-летняя гарантия**

Гарантия распространяется на материалы и производственные недостатки в течение 5 лет с момента приобретения. Гарантия не распространяется на недостатки, возникшие вследствие естественного износа, ненадлежащей установки и использования, небрежного обслуживания или по причине загрязнённости воды.

При возникновении претензий в отношении продукта незамедлительно обратитесь по месту его приобретения.

**Ⓐ Крепление FastFix (стр. 6)**

1. Вставьте крепление FastFix в отверстие  $\varnothing$  35-37 мм в раковине или столешнице.
2. Проверьте направление крепления (2A). Затяните два болта (2 шт., шестигранный болт 4 мм) в верхней части крепления (2B). Применение электроинструмента рекомендуется.
3. Проведите трубки сквозь крепление FastFix и, не применяя больших усилий, поставьте смеситель на место.
4. Проверьте направление смесителя (2A). Закрепите смеситель плотно на месте (4A). Установите силиконовое уплотнение (4B).

**ⒷⒸⒹ Замена вкладыша EcoClick**

1. Закройте краны на трубах водопровода и снимите аэратор (08).
2. Снимите символ температуры (02) и открутите крепёжный болт (03).
3. Снимите ручку (01), подняв её вверх.
4. Открутите фланец (04) вручную.
5. Открутите латунную гайку (05) с помощью гаечного ключа.
6. Удалите вкладыш (06) и почистите корпус смесителя.
7. Установите новый вкладыш и правильно выровняйте его.
8. Закрутите латунную гайку (05). Не затягивайте её слишком сильно.
9. Откройте краны на трубах водопровода и убедитесь в отсутствии протечек.
10. Затяните фланец (04), закрепите ручку (01) крепёжным болтом (03) и поставьте на место символ температуры (02).
11. На некоторое время включите холодную и горячую воду. Прикрутите назад аэратор (08).

**Ⓑ Замена клапана посудомоечной машины**

1. Закройте краны на водопроводе.
2. Открутите крепёжный болт (15) и удалите рычаг (14).
3. Открутите клапан (13) с помощью гаечного ключа.
4. Очистите седло клапана.
5. Установите новый клапан на место и затяните с помощью гаечного ключа.
6. Убедитесь в функционировании клапана. Откройте краны на водопроводе и убедитесь в отсутствии протечек.
7. Закрепите рычаг (14) с помощью крепёжного болта (15).

**Ⓑ Замена ограничителя упора и/или уплотнительных колец носика**

1. Закройте краны на водопроводе.
2. Ослабьте крепёжный болт носика (09).
3. Удалите носик (12), подняв его вверх.
4. Замените ограничитель упора (11) и/или уплотнительные кольца (10). При замене уплотнительных колец очистите их канавки. Нанесите смазку на уплотнительные кольца.
5. Установите носик (12) обратно на место. Убедитесь, что отверстие для болта в ограничителе совпадает с крепёжным болтом (09).
6. Затяните крепёжный болт (09).
7. Откройте краны на водопроводе. Поверните носик в обе стороны и убедитесь в отсутствии протечек.

**Ⓑ Замена U-образных колец**

Протечка выше или ниже ниппеля носика (12) является признаком износа или засоренности U-образных колец. Следует заменить U-образные кольца.

1. Закройте краны на водопроводе.
2. Удалите символ температуры (02) и открутите крепёжный болт (03).
3. Снимите ручку (01), подняв её вверх.
4. Открутите фланец (04) вручную.
5. Открутите латунную гайку (05) с помощью гаечного ключа и удалите вкладыш (06).
6. Открутите основание вкладыша (16) и удалите уплотнительное кольцо (17a).
7. Открутите крепёжный болт (09) и снимите носик (12).
8. Снимите U-образные кольца (10) вручную. При использовании инструмента соблюдайте осторожность, чтобы не повредить канавки шайб в корпусе смесителя.
9. Очистите канавки U-образных колец.
10. Установите новые шайбы и нанесите на них смазку уплотнительного кольца. Убедитесь, что U-образные кольца открыты к носику.
11. Соберите смеситель снова. Откройте краны на водопроводе и убедитесь в отсутствии протечек.

Grana Oy  
grana@grana.fi  
www.grana.fi

Kitchen and basin faucets  
Keittiö- ja pesuallashanat  
Kök- och tvättställsblandare  
Köögi- ja valamusegistid  
Virtuves un izlietnes krāni

Virtuvės ir kriauklių maišytuvų  
Køkken- og håndvaskblandingsbatterier  
Kjøkken- og servantkraner  
Смесители для кухни и раковины

EN817

---

# Grana

Grana Oy  
Ilomäentie 25  
FI-37800 Akaa  
grana@grana.fi  
T: +358 20 751 3840  
Fax: +358 3 543 4111  
[www.grana.fi](http://www.grana.fi)