

**JITA**  
40 vuotta putkeen

OMAKOTILOILLE

VAPAA-AJANASUNNOILLE

RANTASAUNOILLE

HAASTAVILLE KOHTEILLE

## Sisällys

### Jätevesien maaperäkäsittely

*Jita paketti I ja III* ..... 4

*Kumparesuodatus* ..... 4

*IN-DRÄN moduulisuodatus* ..... 5

*Vanhan järjestelmän saneeraus* ..... 5

*Kemik panospuhdistamo* ..... 6

### Harmaiden vesien maaperäkäsittely

*(erillisviemärointi)* ..... 8

*IN-DRÄN moduulisuodatus*

*harmaalle vesille* ..... 8

### Umpisäiliöt jätevesille

*(erillisviemärointi)* ..... 9

*Jita Kombi yhdistelmäsäiliö ja*

*Harmaavesisuodatin* ..... 12

*Jita Kombi käsittelyvaihtoehdot* ..... 13

### Mökkien ja saunojen

*jätevesijärjestelmät* ..... 14

*Fosforinpoiston tehostaminen* ..... 16

*Lisävarusteet ja tarvikkeet* ..... 17

*Suodatuskentän rakenne* ..... 18

*Imeytyskentän rakenne* ..... 19



# Jita jätevesijärjestelmät – Vettä varten!

Jätevesiasetus luo puitteet jätevesien käsittelylle haja-asutusalueilla. Suurimmalla osalla kiinteistöistä ei ole mahdollisuutta liittyä viemäriverkostoon, jolloin kiinteistökohtainen jätevesijärjestelmä on ainoa vaihtoehto. Jita Oy on johtava suomalainen jätevesijärjestelmien valmistaja ja markkinoija. Jita on valmistanut jätevesijärjestelmiä koko 2000-luvun ajan. Yhteensä järjestelmiä on toimitettu asiakkaille yli 10 000 kappaletta. Tuotevalikoima käsittää kiinteistökohtaiset jätevesijärjestelmät aina pienen mökkisaunan imeytyskaivosta ja saunakaivosta suurempiin useamman kiinteistön yhteisiin maasuodattamoihin ja yhden kiinteistön pienpuhdistamoon.

Lähes kaikki Jitan valmistamat jätevesijärjestelmät perustuvat tuttuun ja turvalliseen maaperäkäsittelyyn, jonka toteutus voi olla esim. imeytyskenttä tai suodatuskenttä.

Helpoimmillaan asia hoituu valmiilla tarvikepaketilla, mutta valikoimaan kuuluvat myös useat erikoisratkaisut tontin olosuhteiden mukaan. Muistathan, että kaikki komponentit ovat saatavana myös erikseen!

Tuotteet ovat oikeutettuja avainlippumerkin käyttöön merkinä kotimaisesta tuotteesta. Jita jätevesijärjestelmä on kotimainen ja luotettava ratkaisu, jonka kanssa pärjät pitkään!

Ennen päätöstä jätevesijärjestelmän hankinnasta, on välttämätöntä neuvotella paikkakunnan ko. asioista vastaavan viranhaltijan kanssa. Tavallisimmin kyseessä on rakennus-, ympäristö- tai terveystarkastaja.



**Jita Oy** on suomalainen muoviteollisuusyritys pohjoisella Pirkanmaalla, Virroilla. Yritys valmistaa muovituotteita vesienohjaukseen ja -käsittelyyn. Tuotevalikoima käsittää putki- ja kaivotuotteet rakentamisen eri alueille aina infrarakentamisen suurista kohteista pienempiin yksityistalouksien tarpeisiin. Vesienohjaustuotteiden lisäksi tuotevalikoima käsittää innovatiiviset laituriratkaisut sekä tieturvatuotteet. Jita Oy on perustettu v. 1979 ja yritys on ollut koko toimintansa ajan edelläkävijänä ottamassa uusia tuotantotekniikoita käyttöön esimerkiksi putkituotannossa sekä kehittämässä uusia ratkaisuja jätevesien käsittelyyn. Jitan tuotteet on tehty helpottamaan Sinun elämäsi ja lisäämään asumisen laatua.

Jita Oy – Vettä varten.

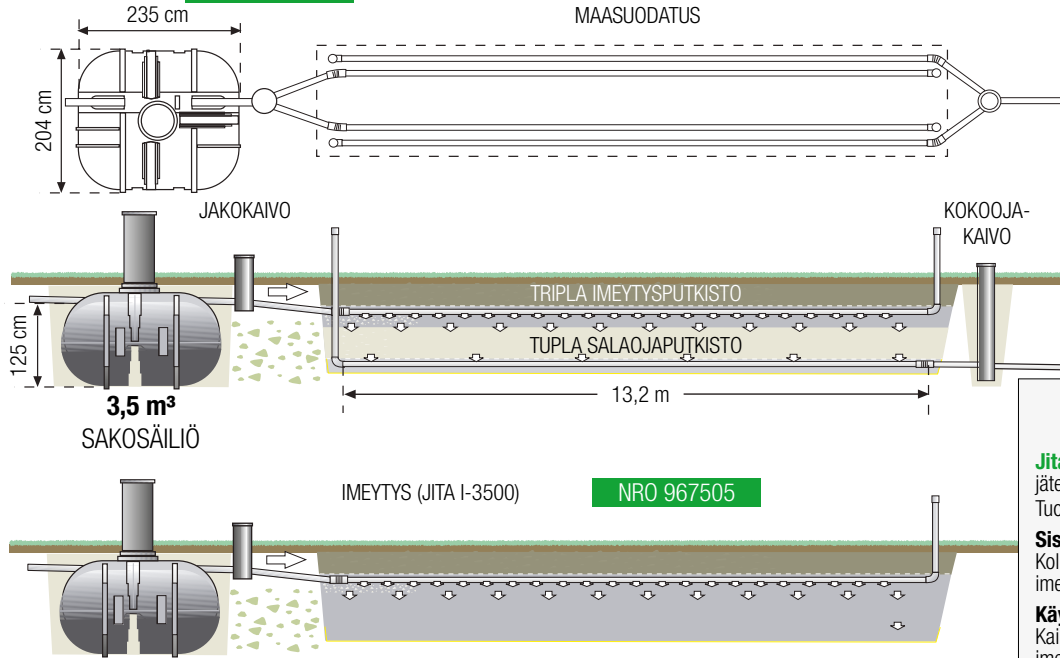


## JÄTEVESIEN MAAPERÄKÄSITTELY, JITA PAKETTI I JA III

**JITA I-3500  
+ JITA III**

NRO 967505

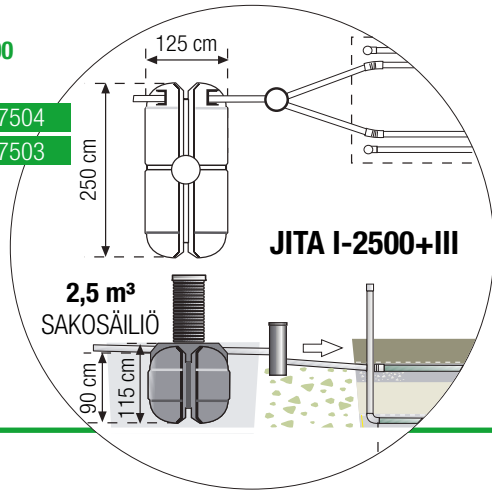
NRO 967503



**JITA I-2500  
+ JITA III**

NRO 967504

NRO 967503



**CE**

Jita Oy:n valmistamat 3-osaiset sakosäiliöt on varustettu CE-merkinnällä.

### JÄRJESTELMÄ

**Jita paketti I-3500 L** jätevesien imeytysjärjestelmä. Tuotenumero 967505.

**Sisältää:** Kolmeosastoinen 3500 L saostussäiliö, imeytyskentän putket, osat ja suodatinkangas.

**Käyttö:** Kaikkien jätevesien käsittely imeytykseen soveltuvassa maaperässä.

**Kapasiteetti:** 1–7 henkeä.

### JÄRJESTELMÄ

**Jita paketti I-2500 L** jätevesien imeytysjärjestelmä. Tuotenumero 967504.

**Sisältää:** Kolmeosastoinen 2500 L saostussäiliö, imeytyskentän putket, osat ja suodatinkangas.

**Käyttö:** Kaikkien jätevesien käsittely imeytykseen soveltuvassa maaperässä.

**Kapasiteetti:** 1–5 henkeä.

### JÄRJESTELMÄ

**Jita paketti III** lisätarvikkeet maasuodatukseseen. Tuotenumero 967503.

**Sisältää:** Lisätarvikkeet imeytyspaketin täydentämiseksi maasuodatukseseen soveltuvaksi.

**Käyttö:** Kaikkien jätevesien maasuodatus. Soveltuu myös saviseen maahan.

**Kapasiteetti:** imeytyspaketin mukaan.

## JÄTEVESIEN MAAPERÄKÄSITTELY, KUMPARESUODATUS

**KUMPARESUODATUS**

NRO 967563

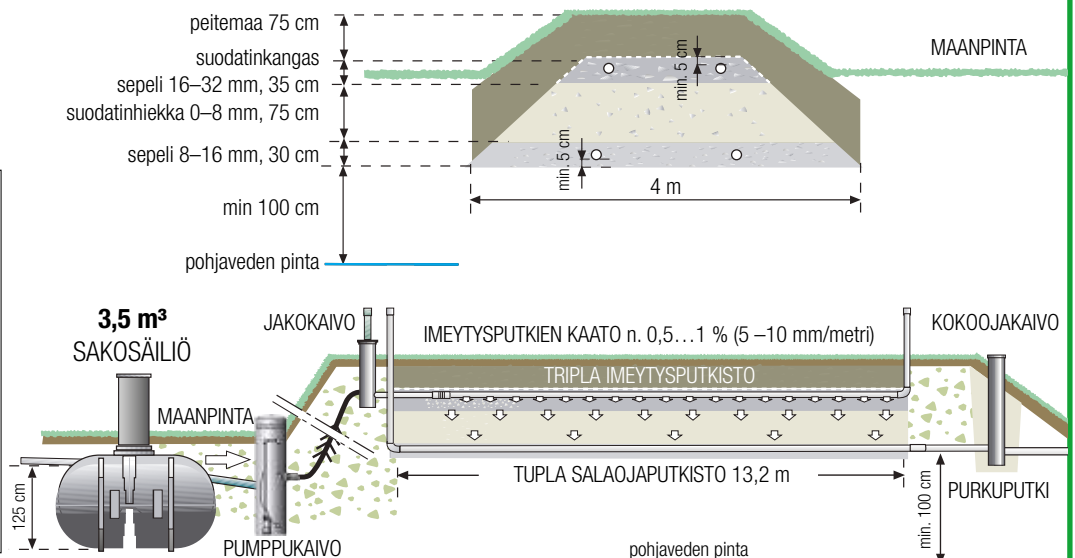
### JÄRJESTELMÄ

**Jita kumparesuodatuspaketti**  
Tuotenumero 967563.

**Sisältää:** Kolmeosastoinen 3500 L saostussäiliö, pumppukaivo, suodatuskentän putket, osat ja suodatinkangas.

**Käyttö:** Kaikkien jätevesien suodatus haastavissa kohteissa, esim. silloin kun tontin kaadot eivät riitä tai pohjaveden pinta on korkealla.

**Kapasiteetti:** 1–7 henkeä.



## JÄTEVESIEN MAAPERÄKÄSITTELY, IN-DRÄN MODUULISUODATUS

### JITA IN-DRÄN 3500-8 MAASUODATUS

NRO 967565

NRO 967566\*

#### JÄRJESTELMÄ

##### Jita IN-DRÄN

moduulisuodatuspaketti.  
Tuotenumero 967565 / 967566.

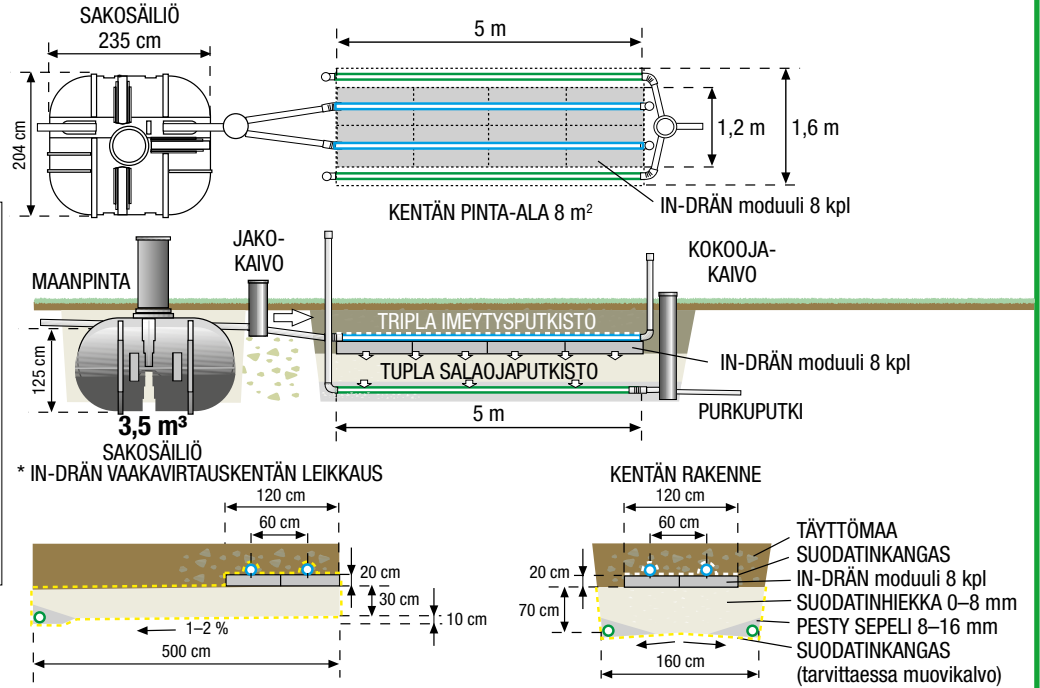
**Sisältää:**  
Kolmeosastoinen 3500 L saostussäiliö,  
suodatuskentän IN-DRÄN moduulit, putket,  
osat ja suodatinkangas.

**Käyttö:**  
Kaikkien jätevesien suodatus ahtaissa ja  
muutoin haastavissa kohteissa. Tämä  
järjestelmä mahtuu todella pieneen tilaan.

**Kapasiteetti:** 1–6 henkeä.



IN-DRÄN on FANN VA-tekniik Ab:n rekisteröimä tuotemerkki



## JÄTEVESIEN MAAPERÄKÄSITTELY, VANHAN JÄRJESTELMÄN SANEERAUS

### SANEERAUS/IMEYTYS TAI MAASUODATUS

NRO 967502 + NRO 967503

#### JÄRJESTELMÄ

##### Jita saneerauspaketti

Tuotenumero 967502.

**Sisältää:**  
Kaksiosastoinen 1500 L saostussäiliö,  
imeytyskentän putket, osat ja suodatinkangas.

**Käyttö:**  
Hyväkuntoisten betonikaivojen perään,  
kaikkien jätevesien käsittelyyn imeytykseen  
soveltuvissa olosuhteissa.

**Kapasiteetti:** 1–6 henkeä.

#### JÄRJESTELMÄ

##### Jita paketti III

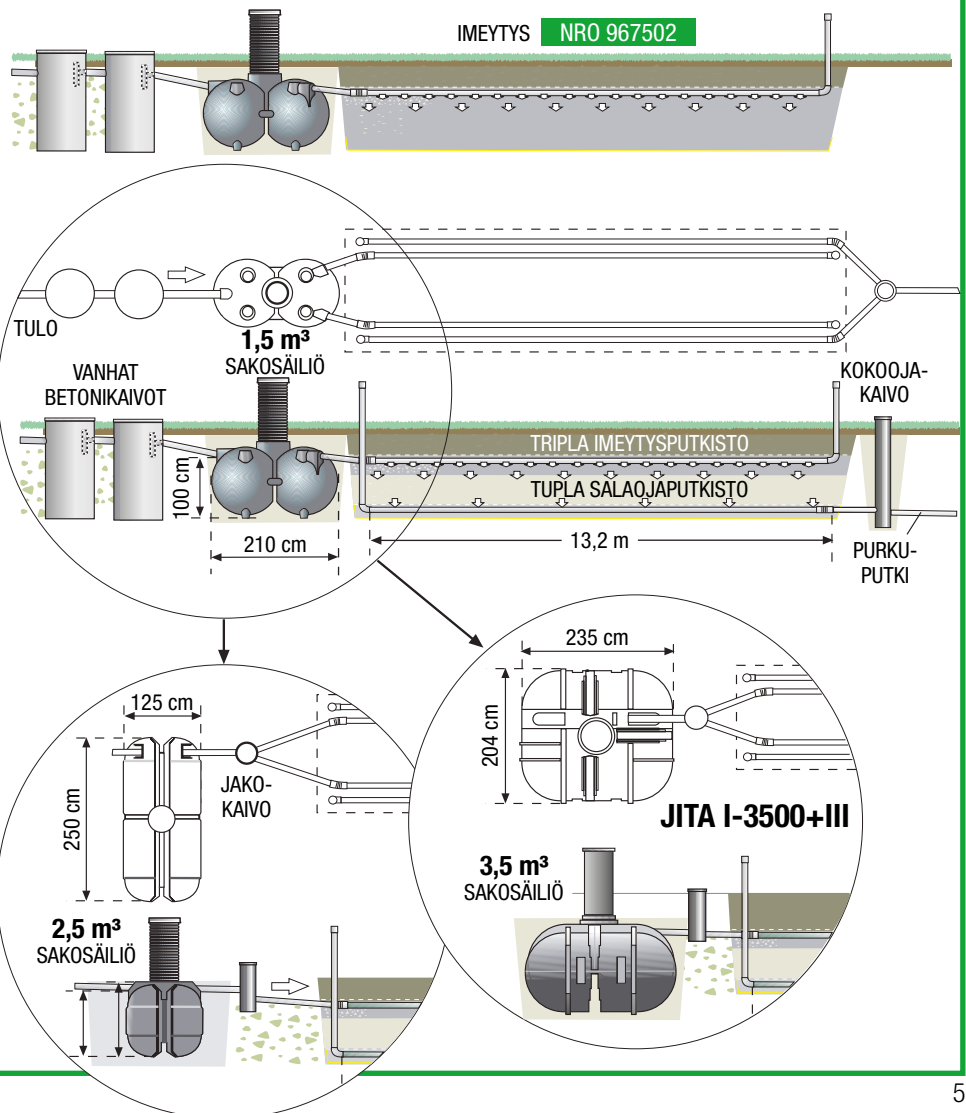
lisätarvikkeet maasuodatuksen.  
Tuotenumero 967503.

**Sisältää:**  
Lisätarvikkeet imeytyspaketin  
täydentämiseksi maasuodatuksen  
soveltuvaksi.

**Käyttö:**  
Kaikkien jätevesien maasuodatus.  
Soveltuu myös saviseen maahan.

**Kapasiteetti:** imeytyspaketin mukaan.

Jos betonikaivot ovat vanhat ja huonokun-  
toiset, kannattaa ne uusia kokonaan. Käytet-  
tävissä ovat tällöin Jita paketti I-2500 L tai  
Jita paketti I-3500 L lisätyn tarvittaessa  
maasuodatuksen soveltuvaksi Jita III lisä-  
tarvikkeepaketilla.



# KEMIK PANOSPUHDISTAMO

**Jita Kemik on tyypiltään panospuhdistamo. Puhdistusprosessi käynnistyy aina kun kiinteistöllä on käytetty tietyn suuruisen vesimäärä eli panos. Ohjauskeskuksessa oleva laskuri näyttää käsiteltyjen panosten määrän. Laite tunnistaa myös katkokset veden käytössä, jolloin se ilmastaa automaattisesti pitäen aktiivilietettä elossa.**

Teknisesti laitteen toiminnot tapahtuvat paineilman avulla. Ilmaa tuottaa yksi vain vähän sähköä kuluttava puhallin. Itse laitteessa ei ole mitään rikkoutumiselle tai tukkeutumiselle alttiita sähkölaitteita, kuten pumppuja tms. Valitessasi kotisi jätevesijärjestelmää, ota huomioon myös kuinka paljon olet valmis tekemään jatkossa huolto- ja valvontatoimenpiteitä. Vuosittaisia huoltotoimenpiteitä ovat ainoastaan säiliön tyhjennys imuautolla (1–2 krt/vuosi) sekä kemikaalin lisäys tarvittaessa. Puhaltimen kalvojen vaihtoväli n. 5 vuotta.



## JÄRJESTELMÄ

### Jita Kemik

panospuhdistamo.  
Tuotenumero 967571.

### Sisältää:

Panospuhdistamo, säiliön tilavuus 3500 L, täydellinen toimitus.

### Käyttö:

Kaikkien jätevesien käsittely omakotitaloissa sellaisissa kohteissa joissa maaperäkäsittelyä ei voida rakentaa.

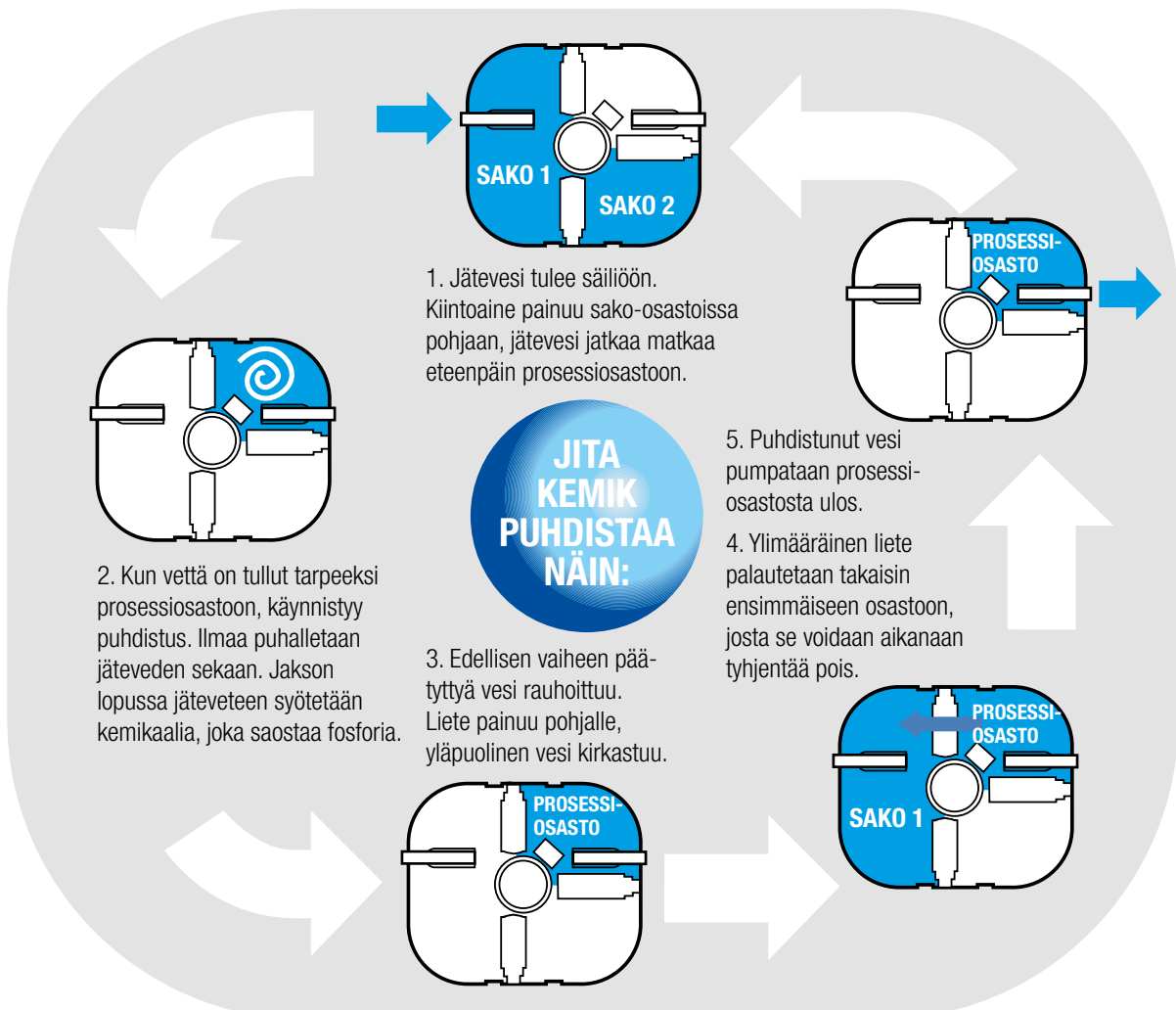
**Kapasiteetti:** 1–6 henkeä.

**Ominaisuudet:** Erittäin kompaktin kokoinen ja helppo asentaa. Edulliset käyttökustannukset (sähkö+kemikaali+tyhjennykset) n. 300–400 € vuodessa yhden perheen keskimääräisellä käytöllä.

Toimintavarma; säiliössä ei ole herkästi rikkoutuvia pumppuja sisällä. Kaikki tekniikka on asennettu erilliseen ohjauskeskukseen.

Tyhjennykset siististi loka-autolla. Erittäin suuri liettilavuus = pitkä tyhjennysväli. Jopa 2–3 kk:n katkokset vedenkäytössä mahdollisia, kun kiinteistö on vakituksessa asuinkäytössä.

Luotettava kotimainen!



Omakoti-  
talot



CE

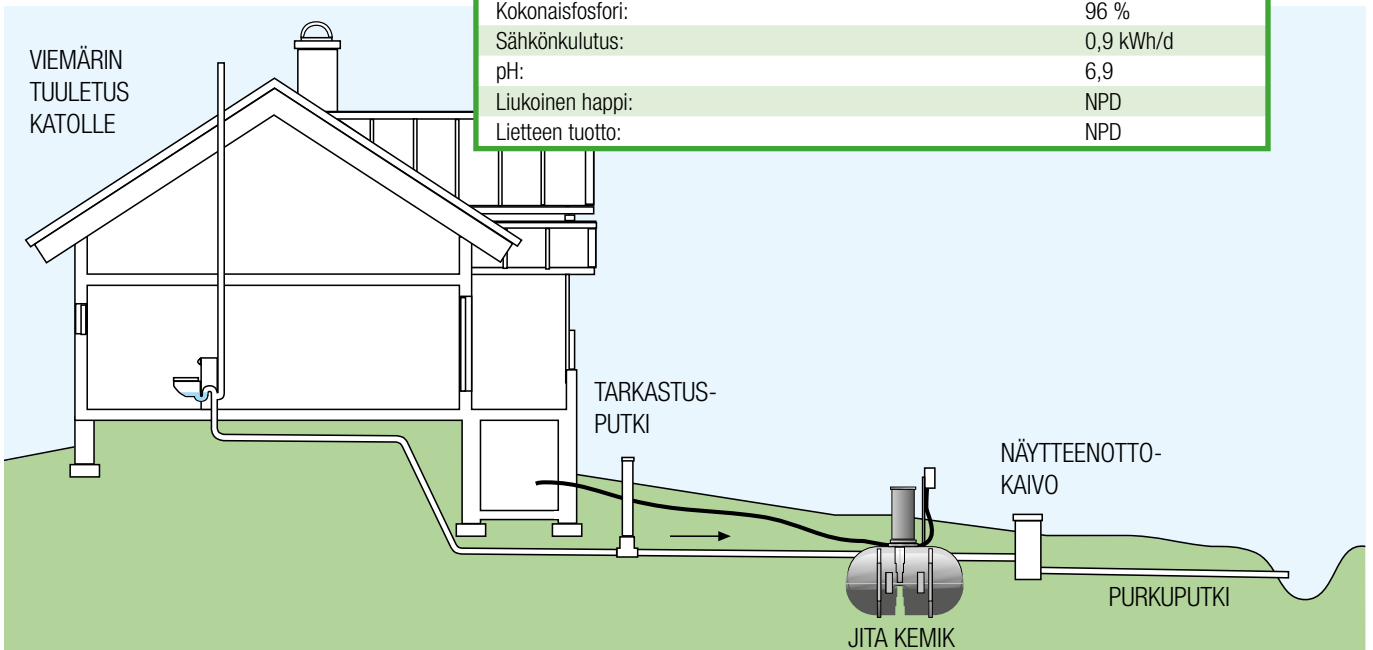
Jita Oy, PL 47, 34801 Virrat  
09

EN 125663

"Jita Kemik panospuhdistamo"

Orgaaninen mitoituskormaa (BOD <sub>7</sub> ):	300 g/d
Hydraulinen mitoituskormaa:	0,60 m <sup>3</sup> /d
Materiaali:	Polyeteeni (PE)
Vesitiiviys (vesitesti):	Hyväksytty
Murtolujuus:	Hyväksytty
Puhdistustehokkuus testatulla orgaanisella kuormalla (BOD <sub>7</sub> ) 0,20 kg/d:	
	COD <sub>Cr</sub> : 95 %
	BOD <sub>7</sub> : 98 %
	SS: 98 %
Kokonaistyyppi:	50 %
Kokonaistfosfori:	96 %
Sähkönkulutus:	0,9 kWh/d
pH:	6,9
Liukoinen happi:	NPD
Lietteen tuotto:	NPD

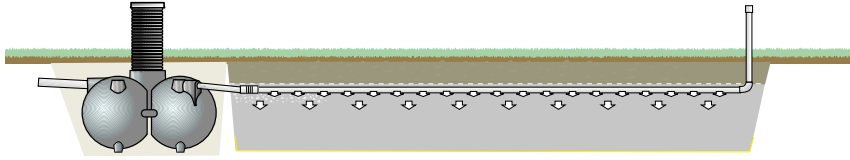
**Mikäli olet päätnyt kohteessasi panospuhdistamon hankintaan, on Jita Kemik erinomaisen luotettava ja taloudellinen ratkaisu!**



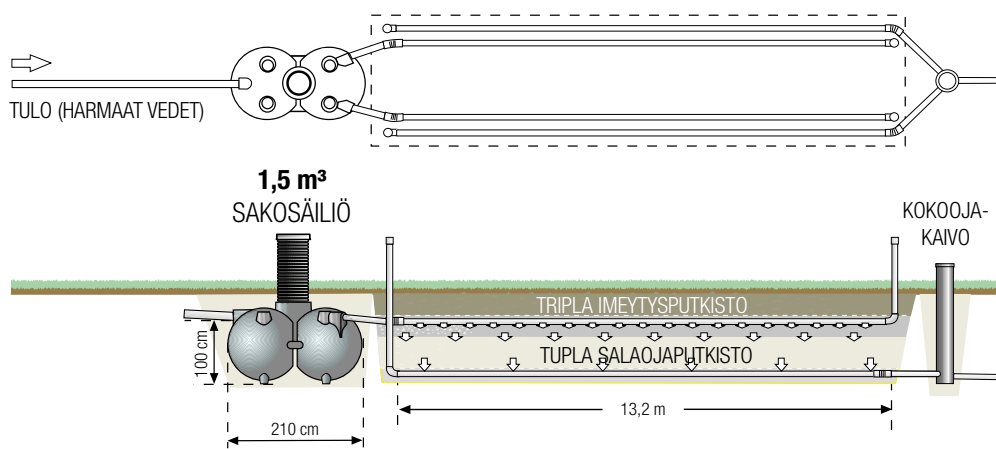
## HARMAIDEN VESIEN MAAPERÄKÄSITTELY

Paketti sisältää tarvikkeet 13,2 m pituiseen kenttään.  
Voidaan toteuttaa tarvittaessa lyhyempänä, pinta-ala 20–30 m<sup>2</sup>.

HARMAIDEN VESIEN IMEYTYS JITA II **NRO 967502**



HARMAIDEN VESIEN SUODATUS JITA II+III **NRO 967502 + NRO 967503**



Vapaa-ajan-  
asunnot  
Omakoti-  
talot

### JÄRJESTELMÄ

#### Jita paketti II-1500 L

harmaiden vesien imeytys.  
Tuotenumero 967502.

#### Sisältää:

Kaksiosastoinen 1500 L saostussäiliö, imeytyskentän putket, osat ja suodatinkangas.

#### Käyttö:

Harmaiden jätevesien käsittelyyn painevedellisillä kiinteistöillä, imeytykseen soveltuvissa olosuhteissa.

**Kapasiteetti:** 1–6 henkeä.

### JÄRJESTELMÄ

#### Jita paketti III

lisätarvikkeet maasuodatuksen.  
Tuotenumero 967503.

#### Sisältää:

Lisätarvikkeet imeytyspaketin täydentämiseksi maasuodatuksen soveltuvaksi.

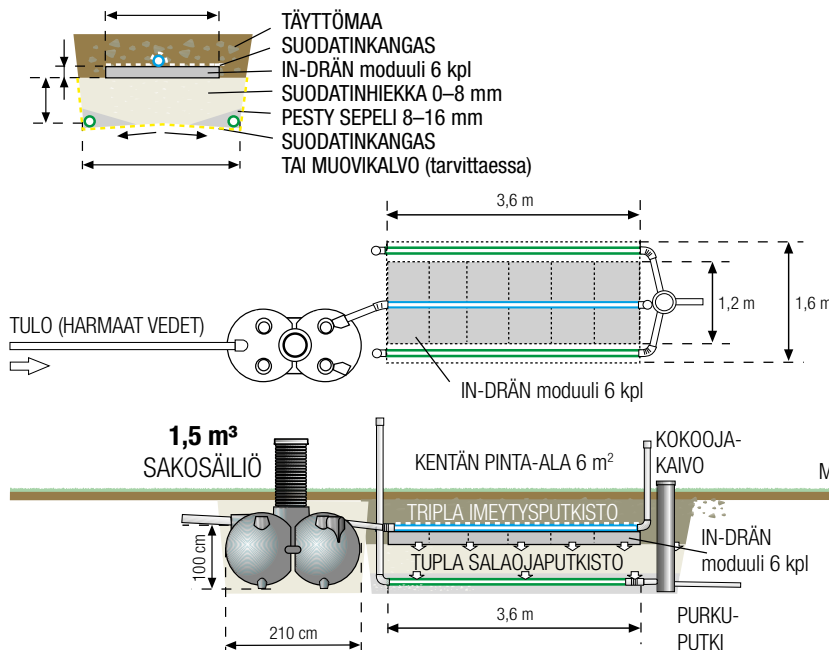
#### Käyttö:

Harmaiden jätevesien maasuodatus. Soveltuu myös saviseen maahan.

**Kapasiteetti:** imeytyspaketin mukaan.

## HARMAIDEN VESIEN IN-DRÄN MODUULISUODATUS

JITA IN-DRÄN 1500-6 **NRO 967567**



### JÄRJESTELMÄ

#### Jita IN-DRÄN

harmaiden vesien moduulisuodatus.  
Tuotenumero 967567.

#### Sisältää:

Kaksiosastoinen 1500 L saostussäiliö, imeytyskentän putket, IN-DRÄN moduulit, osat ja suodatinkangas.

#### Käyttö:

Harmaiden vesien suodatus ahtaissa ja muutoin haastavissa kohteissa. Tämä järjestelmä mahtuu todella pieneen tilaan!

**Kapasiteetti:** 1–6 henkeä.

IN-DRÄN on FANN VA-tekniik Ab:n rekisteröimä tuotemerkki



# UMPISÄILIÖT JÄTEVESILLE

## JITA UMPISÄILIÖ 5200 L JA 10 400 L

Sisältää langattoman täyttymishälyttimen sekä anturin.

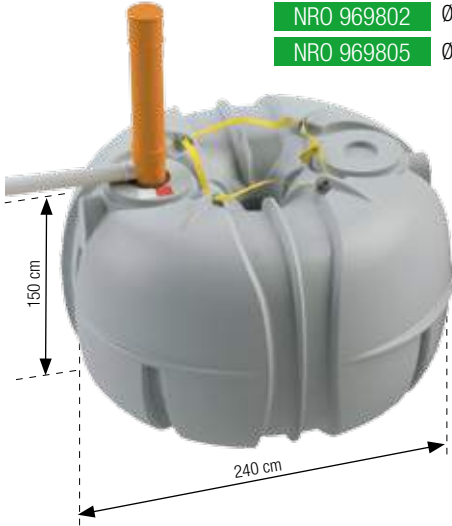
Jita Umpisäiliö 5,2 m<sup>3</sup>

NRO 969802 Ø 200

NRO 969805 Ø 560

Jita Umpisäiliö 10,4 m<sup>3</sup> kytkettynä

NRO 969810 Ø 200



### JÄRJESTELMÄ

#### Jita Umpisäiliö 5,2 m<sup>3</sup> ja 10,4 m<sup>3</sup>

##### Sisältää:

Säiliön Ø 200/560 mm tyhjennysputkella ja täyttymishälyttimen.

##### Käyttö:

Jätevesisäiliönä erillisviemäröinnin yhteydessä tai ainoana ratkaisuna silloin kun jätevesimäärät ovat vähäisiä.

### JÄRJESTELMÄ

#### Jita Apila umpisäiliö

##### Sisältää:

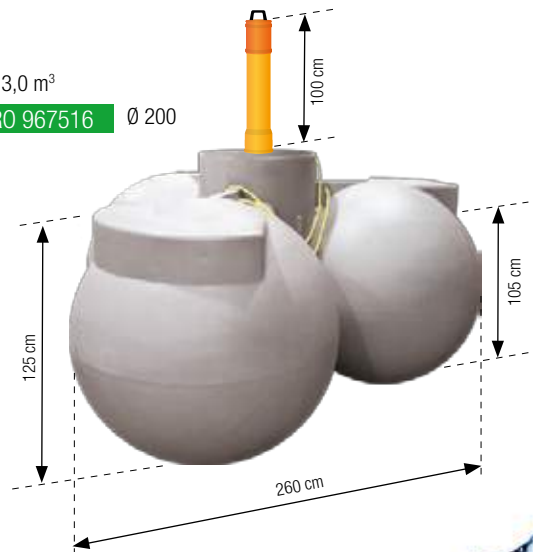
Säiliön Ø 200 mm tyhjennysputkella ja täyttymishälyttimen.

##### Käyttö:

Jätevesisäiliönä erillisviemäröinnin yhteydessä tai ainoana ratkaisuna silloin kun jätevesimäärät ovat vähäisiä.

Apila 3,0 m<sup>3</sup>

NRO 967516 Ø 200







Jita on toimittanut asiakkailleen yli 10000 jätevesijärjestelmää n. 20 vuoden aikana. Tuotteiden asennettavuus on huippuluokkaa ja ammattilaisten kiittämää. Kaikille Jitan valmistamille tuotteille on myönnetty Avainlippu-merkin käyttöoikeus.

Valitsemalla laadukkaan kotimaisen Jita-jätevesijärjestelmän tuet kotimaista työtä ja teollisuutta.



## JITA KOMBI YHDISTELMÄSÄILIÖ JA HARMAAVESISUODATIN

### Erillisviemäröinti yhdellä säiliöllä!

Monissa kiinteistöissä järvein ja edullisin tapa toteuttaa jätevesien käsittely on erillisviemäröinti. Kombi yhdistelmäsäiliö sisältää umpisäiliön wc-vesille sekä sakosäiliön harmaille vesille. Ahtaissa paikoissa lyömätön ratkaisu jonka asennuksessa säästää selvää rahaa.

### Etuina kompaktissa säiliössä on mm.

- Nopea asentaa
- Asennuskaivannon pieni koko ja syvyys
- Ympäristystyttöhiekan vähäinen tarve
- Ankkurointi molemmille säiliöille samalla kertaa
- Molemmat tuloputket voidaan tuoda samassa kaivannossa säiliölle

#### Säiliön mitat:

pituus: 3200 mm  
leveys: 2400 mm  
korkeus: 1200 mm  
tuloputken korkeus: 1050 mm  
(säiliön alareunasta, umpi- ja sako-osa).



Vapaa-ajan-  
asunnot  
Omakoti-  
talot

#### JÄRJESTELMÄ

##### Jita Kombi

yhdistelmäsäiliö.  
Tuotenumero 967512.

##### Sisältää:

Kombi yhdistelmäsäiliö: 5000 L umpisäiliö ja kaksiosastoinen 1000 L harmaiden vesien sakosäiliö. Mukana myös tyhjennysputket ja täyttymishälytyn.

##### Käyttö:

Erillisviemäröntikohteissa vapaa-ajan asunnoilla ja omakotitaloilla. Erittäin matala rakenne mahdollistaa asentamisen vaikeaan-kin paikkaan.

**Kapasiteetti:** Harmaiden vesien sakosäiliö, max. 7 henkeä, max. 750 L/vrk.

### Haastavimpiin kohteisiin Jita Harmaa- vesisuodatin!

Jita Harmaavesisuodatin on kompaktin kokoinen ja se soveltuu sakokaivon jälkeisten jätevesien käsittelyyn. Purkuvesi on johdettavissa maastoon sellaisenaan. Toimintaperiaatteena on suodattaa sakokaivon jälkeinen jätevesi erikoisturpeen läpi. Jätevesi jaetaan tasaisesti turvekerroksen päälle ja turpeen läpi mennessään jätevesi puhdistuu luonnonmukaisesti suodattuen ja bakteeritoiminnan avulla.

Suomen Ympäristökeskus SYKE toteutti 38 viikon seurantatestin (SYKE-testausraportti 11.1.2013), ja siinä saavutimme erinomaiset puhdistustulokset. Harmaaavesisuodatin soveltuu niin vähimmäisvaatimustason kuin korotetun vaatimustason alueille. (Harmaa jätevesi = muut kuin käymäläjätevedet).

Yhdistettynä Jita Kombi säiliöön voit toteuttaa kohteesi 6 m x 3 m tilaan! Harmaaavesisuodattimeen on saatavissa erillinen 300 mm korotusosa tarvittaessa.

### Jita harmaaavesisuodattimen edut:

- Vähäinen tilantarve
- Tulo- ja lähtöputken korkeusero vain 90 cm
- Vähäinen huoltotarve (turpeen vaihto > 5 vuoden välein)
- Helppo ja nopea asentaa  
Voidaan toteuttaa myös maanpäällisenä versiona pumppukaivon avulla.

#### Säiliön mitat:

pituus: 2400 mm  
leveys: 1400 mm  
korkeus: 1300 mm  
tuloputken korkeus: 950 mm  
(säiliön alareunasta)  
poistoputken korkeus: 50 mm  
(säiliön alareunasta).



#### JÄRJESTELMÄ

##### Jita Harmaaavesisuodatin

Tuotenumero 967511.  
Korotusosa 300 mm, tuotenumero 967017.

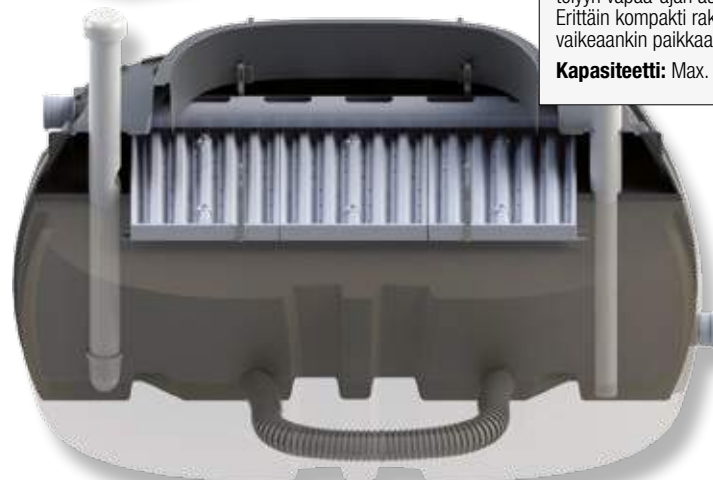
##### Sisältää:

Täydellinen toimitus sisältää 2000 L suodattimen, suodatinturpeen ja kaikki tarvittavat sisäosat.

##### Käyttö:

Sakosäiliön jälkeisten harmaiden vesien käsittelyyn vapaa-ajan asunnoilla ja omakotitaloilla. Erittäin kompakti rakenne takaa asennuksen vaikeaan-kin paikkaan.

**Kapasiteetti:** Max. 7 henkeä, max. 750 L/vrk.



## JITA KOMBI KÄSITTELYVAIHTOEHDOT

### JITA KOMBI + HARMAAVESISUODATIN

NRO 967512

NRO 967511

Sakokaivon jälkeen harmaat vedet voidaan käsitellä Jita Harmaavesisuodattimessa. Suodatin on paras vaihtoehto kohteissa, joissa pohjavesi on lähellä maanpintaa tai asennusolosuhteet ovat muutoin hankalat. Mikäli tontilla ei ole tarpeeksi kaatoa, voidaan toteuttaa poistopumppaus erillisellä pumppukaivolla. Erikoisturpeen vaihtoväli 5–10 vuotta.



### JITA KOMBI + MAASUODATUS

NRO 967512

NRO 967506

2-linjainen maasuodatuskenttä rakennetaan suoraan Kombin perään, saman levyiseen kaivantoon. Kun käytetään paketin mukana tulleita imeytysputkia (pituus 7,2 m / putkilinja), maasuodattimen pinta-alaksi muodostuu 28 m<sup>2</sup>. Se riittää helposti suurellekin taloudelle. Koko järjestelmä vaatii tilaa ainoastaan 12 m x 4,2 m!



### JITA KOMBI + IMEYTYSPUTKISTO

NRO 967512

NRO 967520

Mikäli perusmaa on imeytykseen soveltuvaa ( $L_{tar} > 20 \text{ L/m}^2$ ), voidaan Kombin perään asentaa suoraan Jita Imeytysputkisto.



### JITA KOMBI + IN-DRÄN

NRO 967512

NRO 967568

IN-DRÄN moduleilla (6 kpl) voidaan harmaiden vesien käsittely toteuttaa suoraan sakosäiliön jälkeen. Tilantarve vain 4,2 m x 6,0 m ja ylä- ja alaputkien korkeusero on vain 90 cm.



# MÖKKIEN JA SAUNOJEN JÄTEVESIJÄRJESTELMÄT



## Uutuus! VESI-VEIKKA™

Maan päälle tai maan alle asennettava harmaavesisuodatin vapaa-ajan kiinteistöille.

- Kätevä asentaa
- Vähäinen huollon tarve
- Talvikäyttö: eristä suodatin ja asenna lämmityskaapeli

NRO 950001

### JÄRJESTELMÄ

**Vesi-Veikka harmaavesisuodatin**  
Tuotenumero 950001.

**Sisältää:** harmaavesisuodatin, erikois-turve (suodatinmassa) ja leca-sora.



**Käyttö:** Vapaa-ajan asuntojen harmaiden vesien käsittelyyn (saunan, suihkun, tiskialtaan ja tiskikoneen vesille, ei käymäläjätevesiä).

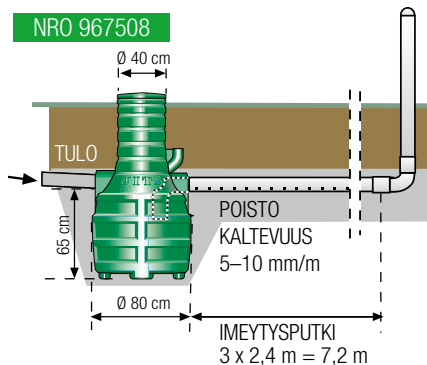
**Kapasiteetti:** 500 L/vrk.

**Suodatintilavuus:** 300 L.



### JITA MÖKIN IMEYTYSKANGAS I

NRO 967508



### JÄRJESTELMÄ

**Jita mökin imeytyskangas I**  
Tuotenumero 967508.

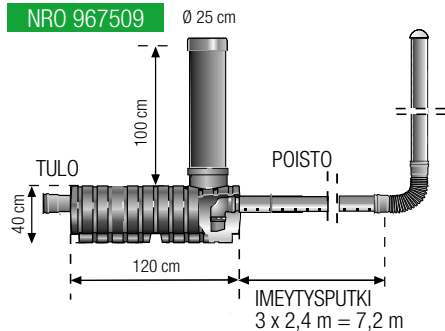
**Sisältää:** 300 L rasvanerotuskaivon, imeytyskentän putket, osat ja suodatinkankaan.

**Käyttö:** Mökki, jossa kantovesi, sauna ja tiskiallas, mutta ei painevettä.

**Kapasiteetti:** Max. 300 L/vrk (maaperän imeytyskyvyn mukaan).

### JITA MÖKIN IMEYTYSKANGAS II

NRO 967509



### JÄRJESTELMÄ

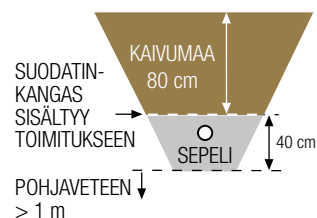
**Jita mökin imeytyskangas II**  
Tuotenumero 967509.

**Sisältää:** 160 L rasvanerotuskaivon, imeytyskentän putket, osat ja suodatinkankaan.

**Käyttö:** Mökki, jossa kantovesi, sauna ja tiskiallas, mutta ei painevettä. Matala rakenne mahdollistaa asennuksen vaikeankin paikkaan!

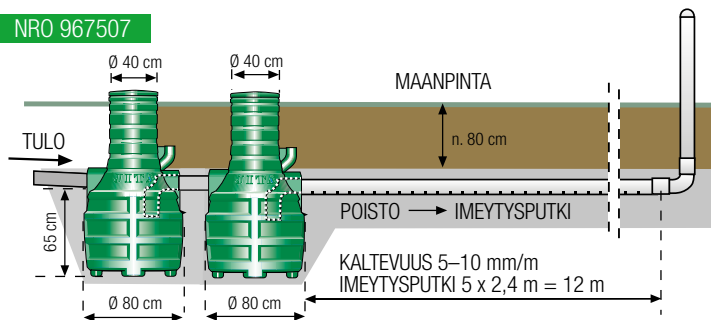
**Kapasiteetti:** Max. 300 L/vrk (maaperän imeytyskyvyn mukaan).

### JITA MÖKIN IMEYTYSKANGASTIEN KENTÄN RAKENNE



### JITA MÖKIN IMEYTYSKANGAS III

NRO 967507



### JÄRJESTELMÄ

**Jita mökin imeytyskangas III**  
Tuotenumero 967507.

**Sisältää:** 2 x 300 L rasvanerotuskaivot, imeytyskentän putket, osat ja suodatinkankaan.

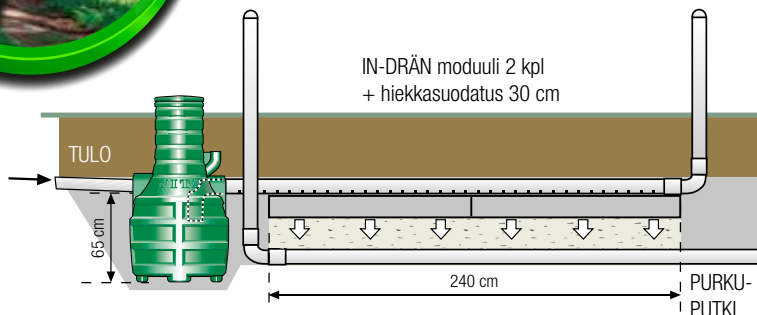
**Käyttö:** Mökki, jossa kantovesi, sauna ja tiskiallas, mutta ei painevettä.

**Kapasiteetti:** Max. 300 L/vrk (maaperän imeytyskyvyn mukaan).

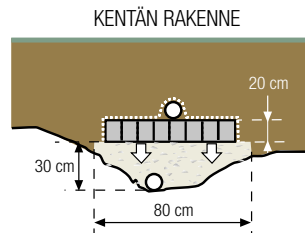


## MÖKIN MODUULISUODATUS

NRO 967570



IN-DRÄN on  
FANN VA-tekniik Ab:n  
rekisteröimä tuotemerkki



## JÄRJESTELMÄ

**Jita mökin moduulisuodatus**  
Tuotenumero 967570.

**Sisältää:**  
300 L rasvanerotuskaivon sekä suodatus-  
kentän In Drän moduulit, putket, osat ja  
suodatinkankaan.

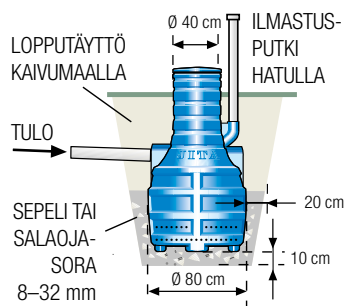
**Käyttö:**  
Mökki, jossa kantovesi, sauna ja tiskiallas,  
mutta ei painevettä. Erityisesti ahtaisiin tai  
huonosti vettä imeviin paikkoihin!

**Kapasiteetti:** Max. 300 L/vrk.

## SAUNAKAIVOT 300 JA 160 L

PALLOKAIVO 300 L

NRO 967091



## JÄRJESTELMÄ

### Jita Saunakaivo I

Tuotenumero 967091.

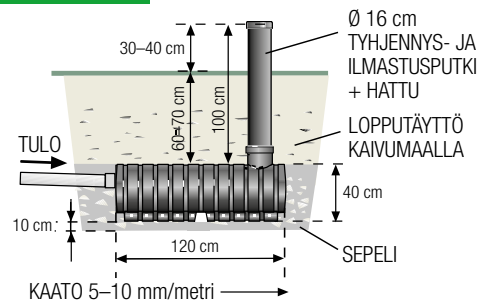
**Sisältää:**  
300 L kaivon rei'itettyä pohjalla ja tuuletus-  
putkella.

**Käyttö:**  
Vesijohdottoman saunan pesuvesien imeytyk-  
seen maaperään.

**Kapasiteetti:** Maaperän imeytyskyvyn  
mukaan.

## PUTKIKAIVO 160 L

NRO 967085



## JÄRJESTELMÄ

### Jita Saunakaivo II

Tuotenumero 967085.

**Sisältää:**  
160 L kaivon rei'itettyä pohjalla ja tuuletus-  
putkella.

**Käyttö:**  
Vesijohdottoman saunan pesuvesien  
imeytykseen maaperään erityisesti paikoissa  
joissa hankala kaivaa.

**Kapasiteetti:** Maaperän imeytyskyvyn  
mukaan.



## FOSFORINPOISTON TEHOSTAMINEN

### Maaperäkäsittelyn fosforinpoiston tehostaminen

Useimmissa kohteissa perinteiset maaperäkäsittelyvaihtoehdot täyttävät asetuksen vaatimukset sellaisenaan ilman tehostettua fosforinpoistoa.

Kiinteistön jätevesijärjestelmältä voidaan kuitenkin vaatia fosforinpoiston tehostamista olosuhteista riippuen.

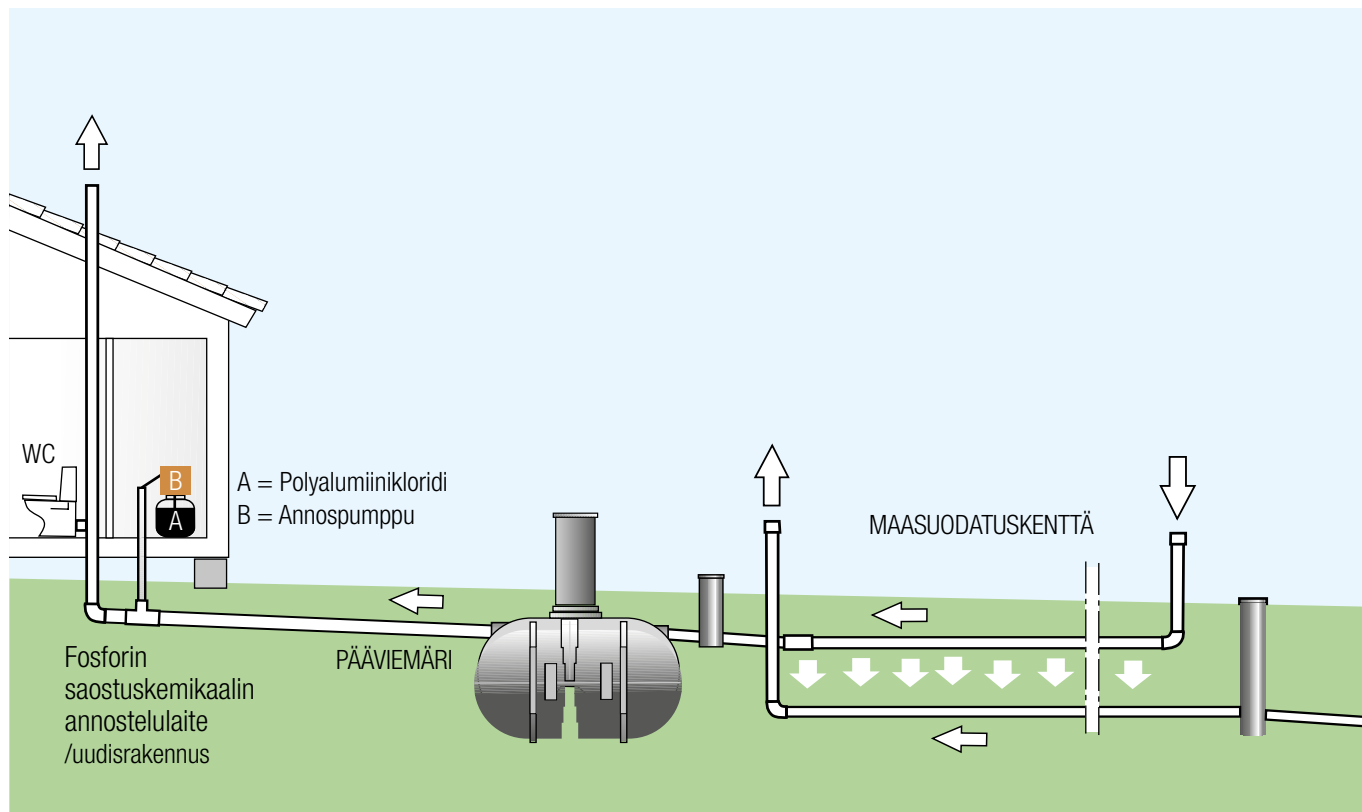
Tehostuslaitteistoa voi käyttää yhdessä edellisten sivujen maaperäkäsittelyjärjestelmien kanssa.

Pelkille harmaille pesuvesille ei tarvita lisättyä fosforinpoistoa.

### JITA ANNOSTELUPUMPPU AJASTIMELLA

NRO 967556

Pumppu annostelee kemikaalin ajastimen mukaan. Tällöin tulee arvioida käytetyn veden määrä, ja asettaa ajastin niin, että kemikaalin annostus on määrältään soveltuva veden kulutukseen. Kun kiinteistöllä ei käytetä vettä, esim. lomalle lähettäessä, pumppu tulee irrottaa virtapistokkeesta. Pumppu asennetaan kemikaalialastian päälle.





## LISÄVARUSTEET JA TARVIKKEET

Omakoti-  
talot  
Vapaa-ajan-  
asunnot

### HARMAIDEN VESIEN PUMPPUKAIVOT

#### JÄRJESTELMÄ

#### Jita Pumppukaivot

Korkea ja matala malli.

#### Sisältää:

Pumppukaivo laadukkaalla Wilo-pumpulla.

#### Käyttö:

Harmaan veden, esiselkeytetyn jäteveden, salaojaveden yms pumppaamiseen silloin kun kaato tontilla ei riitä ja tarvitaan pumppua.

**Kapasiteetti:** Max. nostokorkeus n. 8 m.

JITA PUMPPUKAIVO

NRO 967554



PUMPPUKAIVO  
"MATALA"

NRO 967553

### ANKKUROINTIKANGAS

NRO 967546

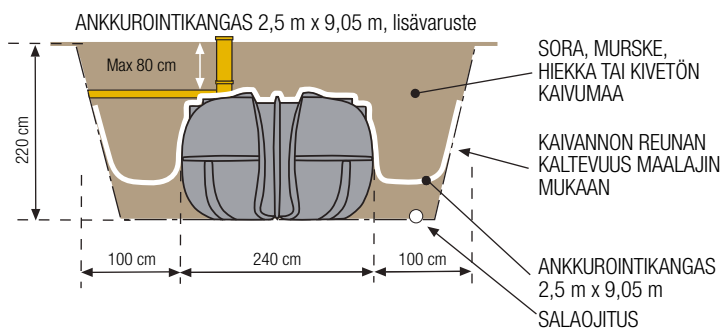
#### JÄRJESTELMÄ

#### Jita Ankkurointikangas

Tuotenumero 967456.

#### Käyttö:

Umpi- ja sakosäiliöiden ankkurointiin, koko 2,5 m x 9,05 m. Luotettava ja helppo tapa ankkuroida säiliö!



### LANGATON TÄYTTYMISHÄLYTIN + ANTURI

NRO 967003

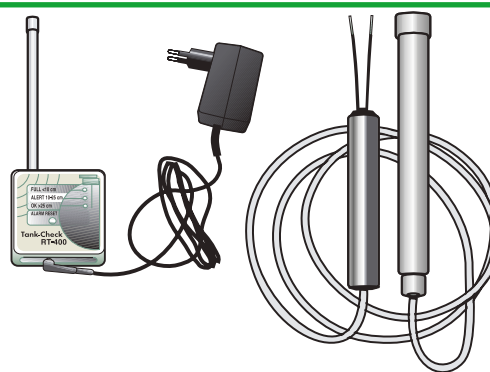
#### JÄRJESTELMÄ

#### Jita langaton täyttymishälytín

Tuotenumero 967033.

#### Käyttö:

Umpisäiliöiden pintahälyttimeä. Kuuluu mukaan umpisäiliötoimitukseen!



### LÄMMITYSKAAPELI, ITSESÄÄTYVÄ 6 M

NRO 955031

#### JÄRJESTELMÄ

#### Jita lämmityskaapeli, itsesäätävä 6 m

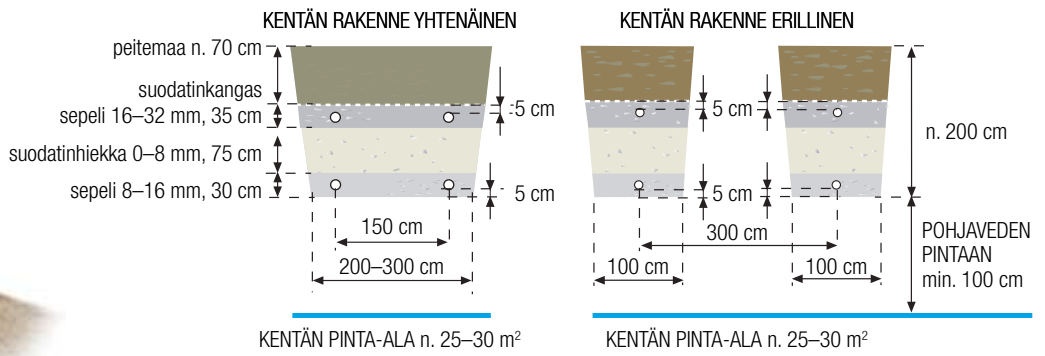
Tuotenumero 955031.

#### Käyttö:

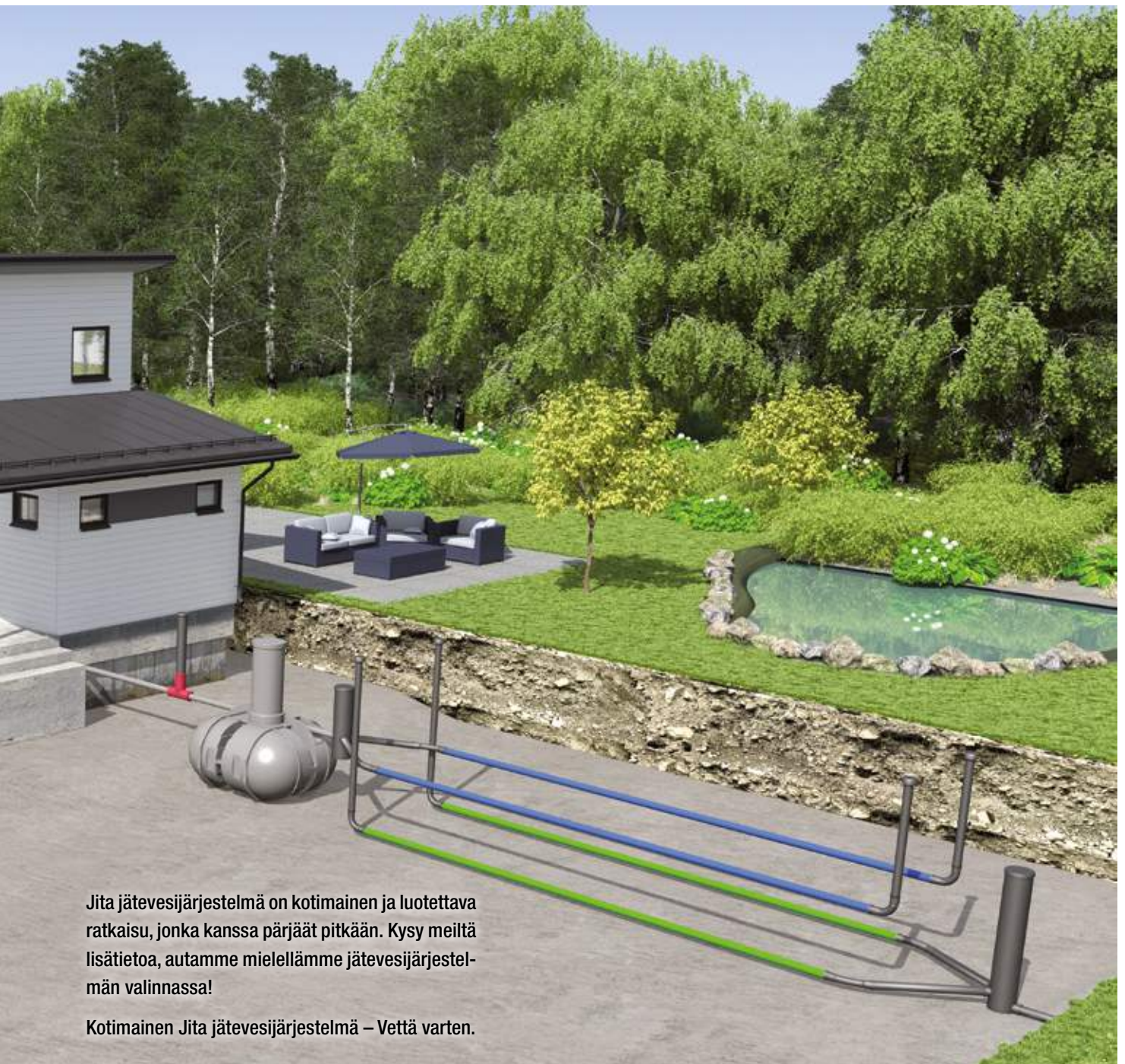
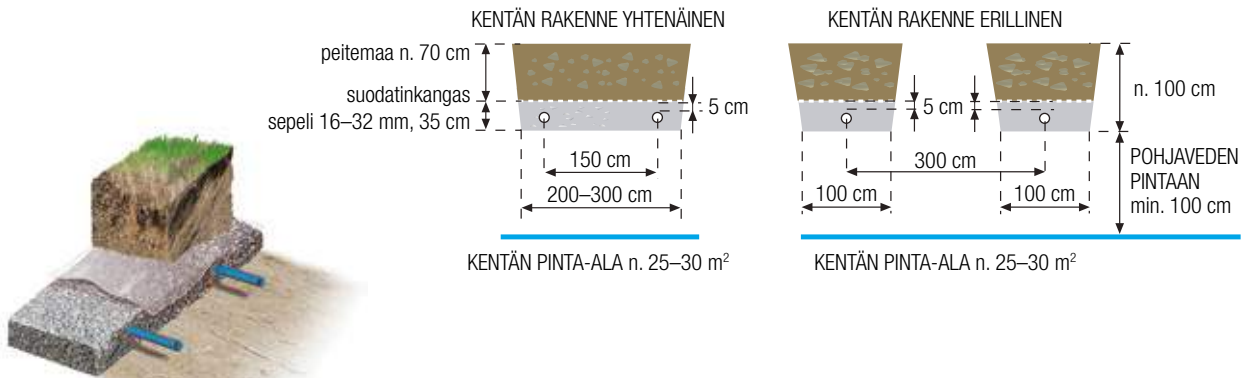
Automaattinen sulanapitoakaapeli auttaa pitämään esim. harmaavesisuodattimen sulana talvikäytössä.



# SUODATUSKENTÄN RAKENNE



## IMEYTYSKENTÄN RAKENNE



# JITA

## 40 vuotta putkeen



Jätevesijärjestelmät

jälleenmyy: