



## Wuffe 2.0 koirankopin lämmitin

# Käyttöopas



Kuva on vain viitteellinen. Lopullinen muotoilu on sama kuin todellisessa tuotteessa.

Lue käyttöopas huolellisesti ennen käyttöä.

**VAROITUS:** Vaarojen välttämiseksi varmista, ettei lämmittimen päällä ole peitteitä.

Huom! Jos käytät koirankopin kuivikkeita, huolehdi että ne ovat pölyttömiä. Lämmittimen vastus on erittäin kuuma ja voi sytyttää kuivikepölyn. Suosittelemme käyttämään puukuivikkeen sijaan kiinteitä pehmusteita.

Kiitos, että ostit tuotteemme. Saat eniten irti tuotteesta lukemalla käyttöoppaan huolellisesti ennen käyttöä. Säilytä käyttöopas tulevia huolto- ja ylläpitotehtäviä varten.

Ensimmäisen käytön aikana laitteesta voi ilmetä hajuja. Se on normaalia, koska lämmityselementin pinnassa on kerros suojaavaa öljyä, joka haihtuu ensimmäisen käyttökerran aikana.

**Huom!** Lapset joiden ikä alle 3 vuotta on pidettävä poissa laitteen ulottuvilta ellei heitä jatkuvasti valvota. Lapset joiden ikä on 3 vuotta ja vähemmän kuin 8 vuotta saavat ainoastaan kytkeä laitteen päälle tai pois edellyttäen että laite on sijoitettu tai asennettu sen tarkoitettuun normaaliin käyttöasentoonsa ja heitä valvotaan tai heitä opastettu käyttää laitetta turvallisella tavalla ja ymmärtävät laitteen käytössä esiintyvät vaarat. Lapset joiden ikä on 3 vuotta ja vähemmän kuin 8 vuotta eivät saa kytkeä laitetta pistorasiaan, säätää tai puhdistaa laitetta tai suorittaa käyttäjän huoltotoimenpiteitä.

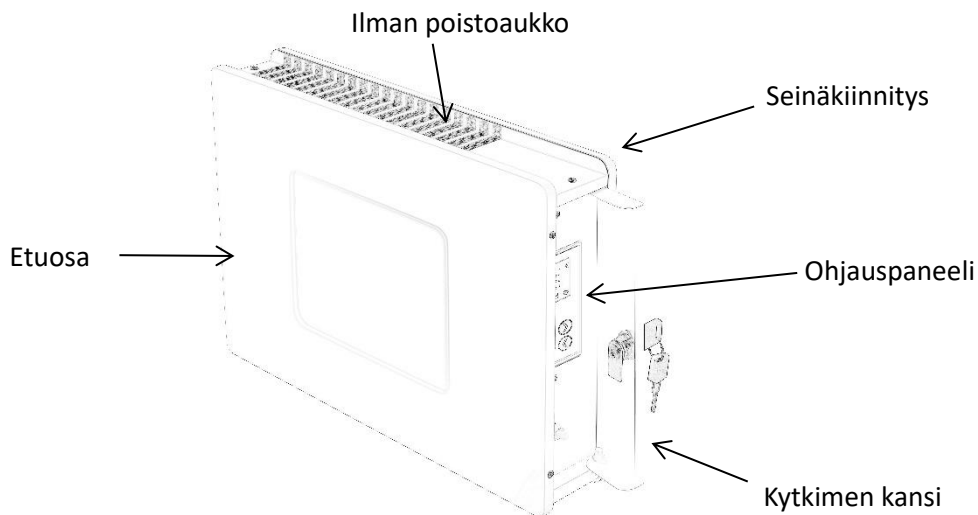
-VAROITUS- Laitteen eräät osat voivat tulla erittäin lämpimiksi ja voivat aiheuttaa palovammoja. Erityistä huomiota on kiinnitettävä kun lapset ja herkät ihmiset ovat läsnä.

## TURVALLISUUSTOIMET

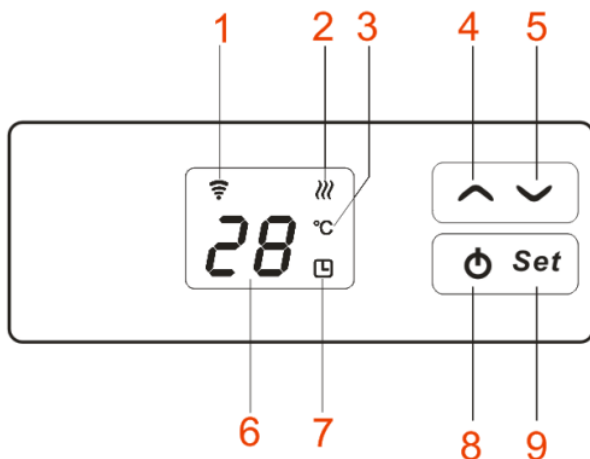
- Lämmitin voidaan kytkeä vain tyyppikilvessä ilmoitettuun jännitteeseen.
- Älä peitä ilman poisto- ja tuloaukkoa asennuksen, sijoittelun ja käytön aikana. Varmista, että palavat materiaalit ovat riittävän etäällä. Turvaetäisyydet on oltava vähintään seinäasennuskaavion mukaiset (kuva käyttöohjeen lopussa).
- Älä sijoita lämmitintä lähelle muita lämmityslähteitä.
- Älä käytä sähkölämmittimiä lähellä maakaasu- tai kaasuputkia tai paikkoja, joissa käytetään tai säilytetään maalia ja muita syttyviä nesteitä.
- Palovammojen välttämiseksi, vältä koskettamista lämmitintä käytön aikana tai välittömästi käytön jälkeen. Jos lämmittimen siirtäminen on tarpeen, sammuta se ja odota, että pinta jäähtyy. Lämmittimen ulkopintojen lämpötila ei nouse yli 45°C asteen.
- Älä peitä sähkölämmitintä vaatteilla.
- Älä aseta esineitä tai metalleja lämmittimen ilmanotto- tai poistoaukkoon, koska se voi aiheuttaa sähköiskun, tulipalon tai lämmittimen vaurioitumisen.
- Älä upota lämmitintä veteen tai anna veden päästä lämmittimeen. Se voi aiheuttaa sähköiskun.
- Jos toimintahäiriöitä ilmenee, pyydä apua valtuutetulta sähkömieheltä, valmistajalta tai huoltokeskukselta.
- Älä kosketa lämmitintä, kun kätesi ovat märät.
- Yleisin ylikuumentumisen syy on pölyn kerääntyminen lämmittimeen. Puhdista lämmitin säännöllisesti virran ollessa katkaistuna.
- Älä asenna lämmitintä ikkunan viereen, sillä verhot voivat siirtyä lämmittimen päälle.
- Älä puhdista lämmitintä hankaavalla materiaalilla. Käytä kuumaan saippuaveteen kasteltua ja nihkeäksi rutistettua rättiä. Katkaise laitteen virta ennen puhdistamista.
- Älä kytke virtaa ennen kuin lämmittimen asennus tai korjaus on täysin valmis.
- Tämä lämmitin ei sovellu käytettäväksi ulkona tai märissä paikoissa.
- Älä käytä sähkölämmitintä kylpyammeen, suihkun, uima-altaan tai muun vastaavan lähellä.
- Kiinnitä lämmitin seinään tai asenna se niin, että se on pystyasennossa.

- Älä kierrä virtajohtoa nippuun käytön aikana. Se voi ylikuumentua.
- Jatkojohtoja ei suositella käytettäväksi lämmittimen kanssa.
- Varmista, että virta on katkaistu, kun lämmitintä ei käytetä.
- Suojaa virtajohto ja kiinteä kaapeli lämmittimen kuumilta pinnoilta.
- Älä kierrä virtajohtoa nippuun, sillä se voi johtaa virtajohdon eristeen heikentymiseen tai vaurioitumiseen. Varmista, ettei virtajohto ole kosketuksessa terävien esineiden kanssa.
- Anna lämmittimen jäähtyä ennen kuin laitat sen säilöön.
- Älä asenna lämmitintä pistorasian alapuolelle.
- Tarkista huolellisesti ennen lämmittimen käyttöä, että kaikki osat ovat hyvässä kunnossa. Lopeta käyttö, jos lämmitin on vaurioitunut. Vaaran välttämiseksi toimita vaurioitunut lämmitin pätevälle sähkömiehelle, valmistajalle tai huoltokeskukselle korjausta varten.
- Sähköiskun tai tulipalon välttämiseksi varmista, että lämmitin ja virtajohto ovat suojassa sateelta ja muilta nesteiltä. Aseta ja suojaa virtajohto niin, ettei lemmikki pääse siihen käsiksi.
- Varoitus: ylikuumentumisen välttämiseksi älä peitä sähkölämmitintä.
- Kiinnitä lämmitin tukevasti oikeaan paikkaan.
- Noudata näitä ohjeita käyttäessäsi lämmitintä. Tulipalon, sähköiskun ja loukkaantumisen välttämiseksi älä sovelle muiden valmistajien ohjeita tämän lämmittimen käyttöön.

## TUOTEKUVA



Ohjauspaneeli:



1. WiFi verkon ilmaisin
2. Lämmityksen ilmaisin
3. Lämpötilayksikön ilmaisin
4. Lämpötilan nostaminen
5. Lämpötilan laskeminen
6. Lämpötila
7. Ajastin
8. Virtakytkin
9. Asetus painike

## TUOTETIEDOT

Nimellisteho: 200 W

Nimellisjännite: 220–240 V / 50 Hz

Tuotteen mitat: 375 x 280 x 94 mm

## KÄYTTÖOHJE

**Lämmitin** on kiinnitettävä tukevasti ja sen jälkeen kytkettävä verkkovirtapistoke. Kun sähköpistoke on kytketty, kuuluu merkkiääni ja lämmitin siirtyy valmiustilaan. Lämmittimessä on neljä toimintoa, joista ohjeet alla.

### Virtakytkin (8)

Paina virtakytkintä ja lämmitin on valmiustilassa. Digitaalinen näyttö ilmaisee ympäristön lämpötilan.

### Lämpötilan asettaminen

Paina asetuspainiketta (9) lämpötilan asettamiseksi. Lämpötilanäyttö (6) ja lämpötilayksikön ilmaisin (3) alkavat vilkkumaan ja voit säätää haluamasi lämpötilan ylös (4) tai alas (5) (säätöalue 5-45°C). Alkuperäinen asetuslämpötila on 35 astetta. Jos haluamasi lämpötila on yli 2 astetta lämpimämpi kuin ympäristön lämpötila, lämmitin alkaa lämmitä ja lämmityksen ilmaisin (2) syttyy. Kun haluttu lämpötila on saavutettu, lämmityksen ilmaisin (2) sammuu.

### Ajastin

Kun laite on valmiustilassa, paina kaksi kertaa nopeasti painiketta 8 siirtyäksesi ajastustilaan. Ajastin (7) ja lämpötilan ilmaisin (6) vilkkuvat. Säädä ajastinasetusta painamalla ylös-painiketta (4) ja alas-painiketta (5). Ajastinasetus on 0-24 tuntia ja ajastuksen ilmaisin (7) syttyy, kun ajastin on asetettu.

### Lämpötilan nostaminen ja laskeminen, painikkeet 4 ja 5

Painamalla painikkeita 4 tai 5 yhden kerran saat nostettua tai laskettua lämpötilaa ajastettuna. Lämpötila laskee/nousee yhdellä painalluksella yhden asteen tunnissa (1C/1h).

### Lapsilukko

Paina ja pidä painettuna painikkeita (4) ja (5) kolmen sekunnin ajan kytkeäksesi lapsilukon. Näytössä vilkkuu "0", kun lapsilukko kytkeytyy. Poista lapsilukko painamalla (4) ja (5) uudelleen kolmen sekunnin ajan.

### WiFi

Wifi verkon kantavuus 10-25m. Kantavuuteen vaikuttaa oleellisesti seinärakenteet yms. Huomioithan että voit joutua tarvittaessa parantamaan kantavuutta hankkimalla suunta-antennin/verkon laajentimen.

Kun laite on valmiustilassa, paina painiketta (9) kolmen sekunnin ajan, jolloin laite etsii WiFi-verkkoa. Kun yhteys on muodostettu, symboli (1) näkyy kirkkaana. Jos yhteyttä ei ole, symboli (1) vilkkuu.

### Epätavallinen lämpötilan lasku (koirankopin ikkunan rikkoutuminen tms.)

Jos laite havaitsee, että lämmitettävän tilan lämpötila laskee poikkeuksellisen nopeasti (yli 3 astetta kahdessa minuutissa), laite siirtyy valmiustilaan ja antaa äänimerkin. Huomioi tämä, kun teet koirankopin huoltoa tms.

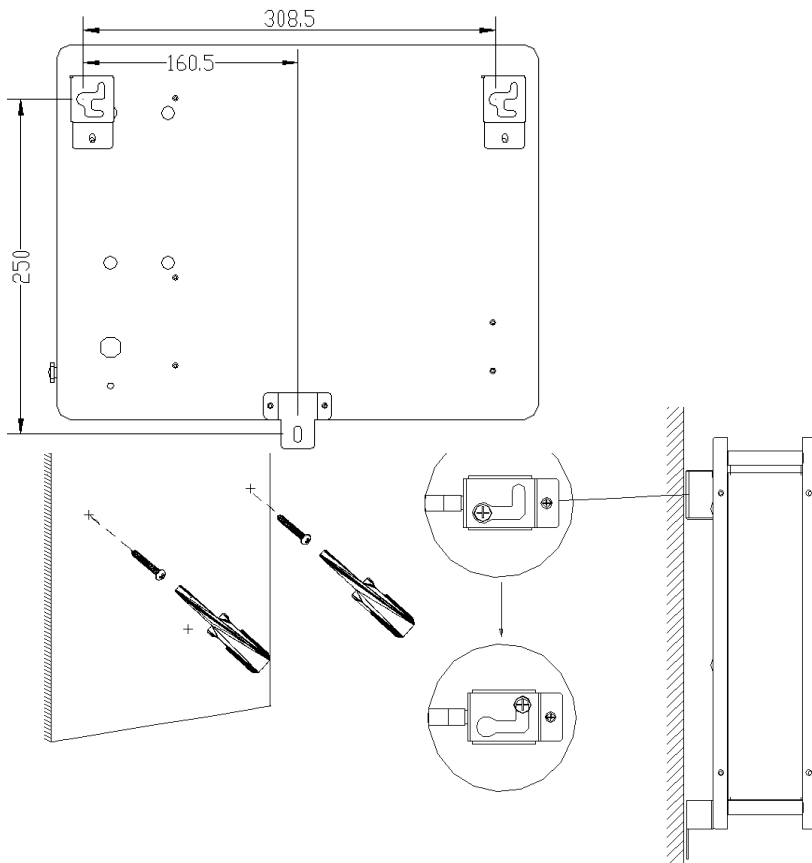
### Vikakoodit

E1: Lämpötila anturi on vikatilassa. Vikakoodi E1 vilkkuu näytöllä ja laite piippaa.

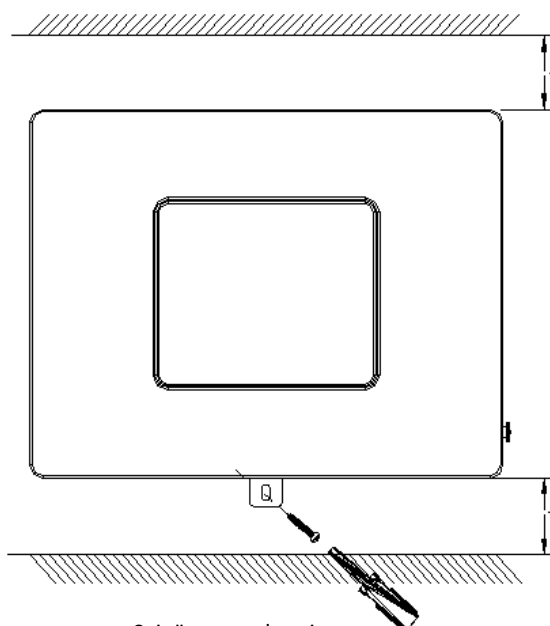
E3: Lämpötila on liian suuri (yli 50 astetta). Vikakoodi E3 vilkkuu näytössä ja laite piippaa 5 kertaa. Laite palaa toimintatilaan, kun lämpötila laskee alle 50 asteen.

Wifin nollaus (resetointi): Jos käytettävä langaton verkko vaihtuu tai verkossa ilmenee toistuvia ongelmia, täytyy wifi nollata painamalla SET painiketta 3 sekunnin ajan. Myös salasana on vaihdettava. Jos wifi yhteys muodostuu onnistuneesti, symbolivalo on kirkas. Jos yhteyttä ei muodostu, symbolivalo vilkkuu.

## ASENNUSOHJE



Jätä tyhjää tilaa  
reunaan  
vähintään 10 cm



Jätä tyhjää tilaa  
vähintään 20 cm

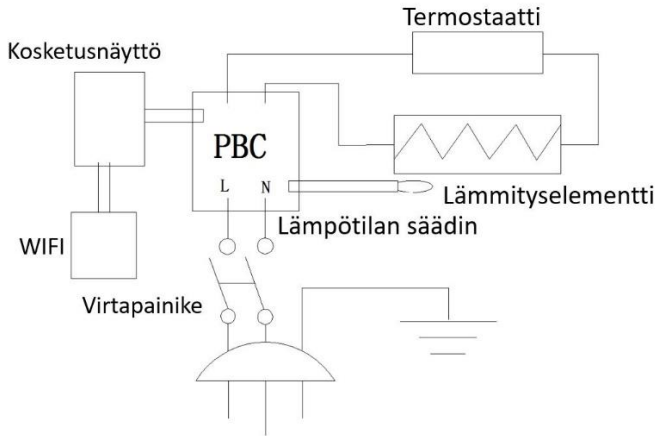
Huom! Käyttöpaneeli,  
jätä tyhjää tilaa  
vähintään 20 cm

Jätä tyhjää tilaa  
vähintään 10 cm

Seinäasennuskaavio

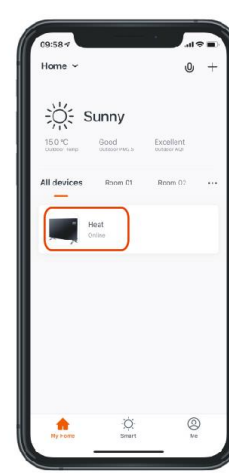
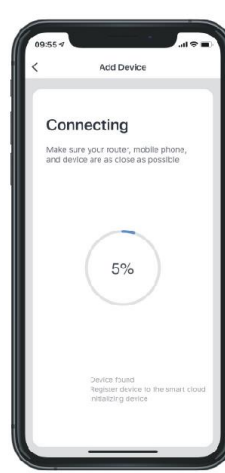
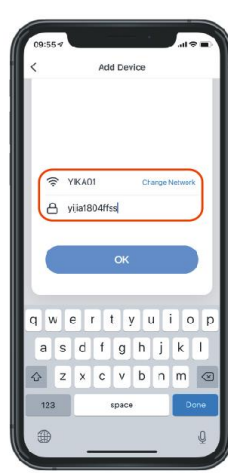
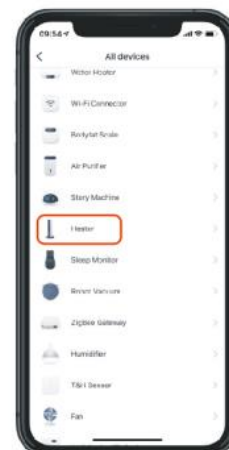
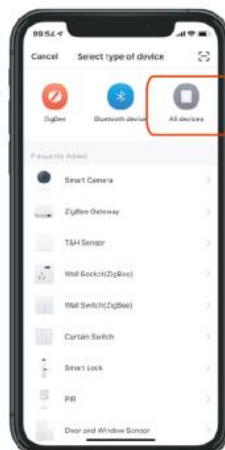
1. Poraa ensin kolme 8 mm:n reikää seinään.
2. Aseta reikiin tulpat ja 5x35-ruuvit. Jätä ruuvien päät noin 10 mm:n päähän seinäpinnasta lämmittimen ripustamisen helpottamiseksi (älä kiinnitä lukitusruuvia vielä).
3. Kohdista lämmittimen takalevyn kaksi seinäkiinnikettä ruuvien kanssa ja ripusta lämmitin seinään. Työnnä lämmitintä vasemmalle noin 10 mm ja vedä sitä sitten alas (katso kuva).

## SÄHKÖKAAVIO



## WIFI

Lataa ilmainen APP scannaamalla QR-koodi älypuhelimellasi



Maahantuoja:

Suomi Trading Oy, Areenakatu 7, 37570 Lempäälä. Puh. 010 430 3490