



## PortaSplit

Kaksiosainen ilmastointilaite

Skannaa QR-koodi  
nähdäksesi  
video-oppaan



## Käyttöopas

Mallinumero:

MMCS-12HRN8-QRDO

Huomaa: Lue tämä käyttöopas ennen tämän tuotteen käyttöä ja säilytä se myöhempää käyttöä varten. Jatkuvien tuoteparannusten vuoksi suunnittelu ja tekniset tiedot voivat poiketa todellisesta yksiköstä. Kaikki kaaviot ovat siksi vain viitteellisiä, ja varsinaista yksikköä on pidettävä vakiona.

## Sisältö

<b>Varotoimenpiteet</b> .....	<b>02</b>
<b>Tekniset tiedot</b> .....	<b>13</b>
<b>Tuotteen yleiskatsaus</b> .....	<b>14</b>
<b>Aloittaminen</b> .....	<b>15</b>
<b>PortaSplit käyttö</b> .....	<b>16</b>
<b>Tuotteen asennus</b> .....	<b>17</b>
Asennus ilman kannatinta .....	17
Kannattimen asennus.....	18
Ulkoyksikön asennus .....	19
Sisäyksikön sijoittaminen.....	20
Ikkunalukon asennus (lisävaruste).....	20
Ulkoyksikön asennuksen poisto.....	21
Tiivistekankaan asennus (lisävaruste).....	22
Lyhyempien tukijalkojen asennus (lisävaruste) .....	23
Kondenssivesi .....	24
<b>Käyttöohjeet</b> .....	<b>25</b>
Pikaopas .....	25
Ohjauspaneeli - Yksityiskohtainen opas .....	26
Kaukosäädin .....	27
SmartHome-sovelluksen hallinta .....	32
<b>Puhdistus ja huolto</b> .....	<b>34</b>
<b>Hävittäminen ja kierrätys</b> .....	<b>35</b>
<b>Vianmääritys</b> .....	<b>36</b>
<b>Tavaramerkit, tekijänoikeudet ja oikeuksia koskeva lausunto</b> .....	<b>37</b>
<b>Tietosuojailmoitus</b> .....	<b>38</b>

# Varotoimenpiteet

Lue varotoimenpiteet varmistaaksesi turvallisuutesi ja välttääksesi laitteen vahingoittumisen. Symbolit ja siihen liittyvä vakavuus selitetään alla:

## Symbolien selitykset



### Sähköjännite

Korkeajännitteiselle sähkövirrälle altistumisen riski, joka voi johtaa loukkaantumiseen tai kuolemaan.



### Varoitus

Vaara, jolla on keskitasoinen riski, joka voi johtaa vakavaan loukkaantumiseen tai kuolemaan, jos sitä ei vältetä.



### Huomio

Vaara, jonka riskitaso on alhainen ja joka voi johtaa lievään tai kohtalaiseen loukkaantumiseen, jos sitä ei vältetä.



### Huomio

Omaisuusvahingon vaara, mutta ei loukkaantumisvaaraa.



### Nouda ohjeita

Laitteen vaurioitumisen välttämiseksi on noudatettava käyttöohjeita.

## ! Varoitus

- Älä nosta laitetta letkusta. Käytä aina kahvoja.
- Älä vedä laitetta virtajohdosta tai letkusta.
- Muovipussit ja muut pakkaukset eivät ole leluja ja voivat olla vaarallisia lapsille.
- Älä anna lasten leikkiä laitteella tai sen kaukosäätimellä. Lapsia on valvottava laitteen lähellä koko ajan.
- Älä istu laitteen päällä. Näin toimiminen johtaa todennäköisesti putoamisesta aiheutuviin vammoihin tai laitteen vaurioitumiseen.
- Älä aseta esineitä laitteen päälle, koska se voi aiheuttaa toimintahäiriöitä tai tuotevaurioita.
- Älä aseta tai käytä syttyviä esineitä, kuten suihkepulloja, yhden metrin etäisyydelle ilmasuuttimista, koska se voi aiheuttaa tulipalon tai jopa räjähdyksen.
- Älä aseta esineitä ulkoyksikön lähelle, koska ne voivat estää ilmavirran ja aiheuttaa vaurioita. Pidä laite vapaana lehdistä ja muista roskista.
- Älä vie sormiasi tai esineitä ilmanotto- tai poistoaukkoihin. Kosketus nopeisiin puhaltimen siipiin voi aiheuttaa henkilövahinkoja tai tuotevaurioita.
- Jos ilmenee poikkeava tilanne, kuten palava haju, sammuta laite välittömästi ja katkaise virta. Ota yhteyttä jälleenmyyjään saadaksesi lisäohjeita, koska lisäkäyttö voi johtaa sähköiskuun, tulipaloon tai loukkaantumiseen.
- Älä altista kasveja tai eläimiä suoraan laitteen ilmavirtaukselle, koska se voi aiheuttaa haitallisia vaikutuksia.
- Vältä sisä- ja ulkoyksiköihin kohdistuvia iskuja tai muuten tuote voi vaurioitua.
- Älä kiipeä tai aseta esineitä ulkoyksikön päälle.
- Tässä laitteessa on pyörät. Ole varovainen esteiden tai paksujen mattojen kanssa, koska laite voi kaatua.

## **Huomio**

- Laitetta saavat käyttää yli 8-vuotiaat lapset ja henkilöt, joiden fyysinen, aistinvarainen tai henkinen toimintakyky on rajoittunut tai joilla ei ole tarvittavaa kokemusta ja tietoa laitteen käytöstä, jos heitä valvotaan tai heitä opastetaan laitteen turvalliseen käyttöön, ja he ymmärtävät käyttöön liittyvät vaarat.
- Lapset eivät saa puhdistaa tai ylläpitää laitetta ilman valvontaa. Se ei ole lelu.
- Älä aseta kosteudelle alttiita esineitä suoraan sisä- ja ulkoyksiköiden tai kylmäaineputkien alle. Tietyissä olosuhteissa kondensaatiota voi esiintyä, mikä voi vahingoittaa kyseistä kohdetta.
- Hapen loppumisen välttämiseksi varmista, että huone on riittävästi tuuletettu, jos ilmastointilaitteen kanssa käytetään jotakin laitteita, kuten poltinta tai lämmitintä.
- Älä käytä ilmastointilaitetta märkätilassa, kuten kylpyhuoneessa tai pesulassa. Liiallinen altistuminen kosteudelle voi aiheuttaa sähkökomponenttien oikosulun.
- Älä altista kehoasi suoraan kylmälle ilmalle pitkäksi aikaa.
- Tietyissä toiminnallisissa ympäristöissä, kuten keittiöissä, palvelintiloissa jne., on erittäin suositeltavaa käyttää erityisesti niihin tiloihin suunniteltuja ilmastointiyksiköitä.
- Käytöstä poiston saa suorittaa vain pätevä henkilöstö.
- Sammuta ilmastointilaitte ja katkaise virta, jos et aio käyttää sitä pitkään aikaan.
- Sammuta laite ja irrota se pistorasiasta myrskyjen aikana.
- Älä käytä laitetta mihinkään muuhun kuin mihin se on tarkoitettu.
- Vältä käyttämästä laitetta pitkiä aikoja ovien tai ikkunoiden ollessa auki tai jos kosteus on erittäin korkea.
- Älä käytä muita kuin valmistajan suosittelemia aineita sulatusprosessin nopeuttamiseksi tai puhdistukseen.
- Älä aseta tai käytä laitteen sisäyksikköä ulkona.
- Älä käytä lumisateen aikana. Varmista lumisateen jälkeen, että lumi ei tuki ulkoyksikön ilmanottoaukkoa.
- Älä koske jäähdyttimen kiinnikkeisiin, koska ne ovat teräviä.

## **Takuu ja korvausvastuu**

Henkilö- ja omaisuusvahinkoja koskevat takuu- ja korvausvaatimukset suljetaan pois, jos ne johtuvat yhdestä tai useammasta seuraavista syistä:

- Epäasianmukainen käyttö.
- Ohjeiden noudattamatta jättäminen.
- Käyttö toimimattomilla turva- tai suojarusteilla.
- Käytön jatkaminen vian esiintymisestä huolimatta.
- Virheellinen kokoonpano, käyttöönotto, käyttö ja huolto.
- Virheellisesti suoritettavat korjaukset.
- Laitteeseen tehty luvattomat muutokset.
- Ylivoimainen este.
- Sellaisten lisäkomponenttien asennus, joita ei ole testattu yhdessä laitteen kanssa.

## **Langaton moduuli**

Vakuutamme, että langaton moduuli on direktiivin 2014/53/EU olennaisten vaatimusten ja muiden asiaankuuluvien säännösten mukainen.

## **Sulakkeen tekniset tiedot**

Ylivirtasuojaukseen käytettävien sulakkeiden tekniset tiedot on painettu piirilevyllä (PCB), esimerkiksi: T20 A/250 VAC.

## **Sähkövaroitus**

- Älä käytä laitetta märillä käsillä. Tämä voi aiheuttaa sähköiskun.
- Älä muuta virtajohtoa tai pistoketta millään tavalla. Jos virtajohto on vaurioitunut, se on annettava valmistajan, huoltoliikkeen tai vastaavalla tavalla pätevän henkilön vaihdettavaksi.
- Älä yritä tehdä muutoksia johdotukseen tai avata ohjauspaneelia, koska se voi johtaa ylikuumenemiseen, tulipaloon, sähköiskuun, loukkaantumiseen tai kuolemaan.
- Älä vedä virtajohdosta irrottaaksesi laitteen pistorasiasta, koska se voi vahingoittaa johtoa ja johtaa tulipaloon tai sähköiskuun. Pidä tulpasta tiukasti kiinni ja vedä se pistorasiasta.
- Älä muuta virtajohdon pituutta tai käytä jatkojohtoa laitteen virran kytkemiseen, koska se voi johtaa ylikuumenemiseen tai sähköiskuun.
- Jos virtajohto on vaurioitunut, valmistajan tai sen valtuuttaman huoltopalvelun tai vastaavan pätevän henkilön on vaihdettava se vaaran välttämiseksi.
- Kytke laite suoraan pistorasiaan. Älä käytä jatkojohtoja, jakajia tai monipistokesovittimia, koska ne voivat ylikuormittaa virtapiiriä ja aiheuttaa tulipalon tai vaurioita.
- Pidä pistotulppa puhtaana. Poista kaikki pöly tai lika, joka kerääntyy pistokkeen päälle tai ympärille. Likaiset tulpat voivat aiheuttaa tulipalon tai sähköiskun.
- Varmista, että liitäntäpuoli on maadoitettu.  
Jos vika voi vaikuttaa turvallisuuteen, järjestelmää ei saa käyttää ennen kuin vika on korjattu.
- Sähkökomponenttien huolto- ja korjaustyöt saa suorittaa vain asiantuntija.
- Komponentteja saa vaihtaa vain valmistajan määrittelemiin osiin. Virheellinen komponenttien vaihto voi johtaa kylmäaineen syttymiseen ilmakehässä vuotojen vuoksi.
- Jos havaitset vaurioita tai toimintahäiriöitä, ota yhteyttä erikoistuneeseen jälleenmyyjään tai asiakaspalveluumme.
- Sähkökomponenttien korjaus- ja huoltotoihin on sisällyttävä alustavat turvatarkastukset ja komponenttien tarkastusmenettelyt. Jos vika voi vaikuttaa turvallisuuteen, virtapiiriä ei saa käynnistää uudelleen ennen kuin vika on korjattu tyydyttävästi.

## **Huomio: Asennusta koskevat huomautukset**

- Käytä asennukseen vain mukana toimitettuja lisävarusteita ja määritettyä osaa. Muiden kuin vakio-osien käyttö voi aiheuttaa vesivuodon, sähköiskun tai tulipalon ja aiheuttaa laitteen toimintahäiriön.
- Asenna laite tasaiseen paikkaan, joka kestää sen painon. Jos sitä ei tehdä oikein, laite voi pudota ja aiheuttaa vakavia vammoja ja vaurioita.
- Asenna viemäriputket tämän käyttöoppaan ohjeiden mukaisesti. Vääränlainen tyhjennys voi aiheuttaa vesivahinkoja kohteellesi ja omaisuudellesi.
- Älä asenna laitetta paikkaan, joka voi altistua syttyville kaasuvuodoille. Jos palavaa kaasua kerääntyy yksikön ympärille, se voi aiheuttaa tulipalon.
- Älä kytke virtaa päälle, ennen kuin ulkoyksikkö on kunnolla kiinnitetty. Siirrä ulkoyksikköä vain pitämällä kiinni kotelosta äläkä koskaan kannan sitä kylmäaineletkusta.
- Tarkista laite säännöllisin väliajoin vaurioiden varalta.
- Vältä rasittamista tai vääntämistä kylmäaineletkua. Tarkasta letkut säännöllisesti ja ilmoita asiakaspalveluun, jos havaitset vaurioita.
- Käytä laitetta vain toimitettujen ohjeiden mukaisesti. Tähän laitteeseen tehdyt muutokset tai muokkaukset, joita säädöstenmukaisuudesta vastaava osapuoli ei ole nimenomaisesti hyväksynyt, voivat mitätöidä käyttäjän oikeuden käyttää laitetta.

- Kun asennat ulkoyksikköä, pidä kiinni sen mukana toimitetuista kahvoista, ei letkusta.
- Jos laite asennetaan pysyvästi tai kylmäainelinjoja on laajennettava, on otettava käyttöön pätevä asentaja.

## Ikkunakannatin

- Ikkunakannatin on suunniteltu sisäänpäin avautuville ikkunoille, joiden ikkunaharjanteen leveys on enintään 4,5 cm ja korkeus vähintään 2 cm. Ennen asennusta tarkista ensin, sopiiko ikkunakiinnike ikkunakehykseen.
- Kiinnitä kannatin ikkunaan ohjeiden mukaisesti.
- Ole erityisen varovainen asentaessasi järjestelmää varmistaaksesi, että kaikkia turvatoimenpiteitä noudatetaan.
- Varmista, että teräsvaijeri on kiinnitetty oikein sisäyksikköön ja ikkunakannattimeen estääksesi sen putoamisen.
- Kun kiinnität kannattimen, varo naarmuttamasta muurausta tai ikkunoita.
- Kun se on asennettu, varmista, että kaksi ruuvia on kiristetty kunnolla ja kannatin on kiinnitetty.
- Kannattimen on oltava vaakatasossa tai hieman kallistettuna ikkunaa kohti.
- Ulkoyksikkö on suunniteltu helpoksi irrottaa ja asentaa. Kun asetat sen kannattimelle, varmista, että tapit napsahtavat paikoilleen oikein.
- Useimmissa tapauksissa kannatinta ei tarvitse poistaa ikkunan sulkemiseksi. Varmista, että kannatin ei estä ikkunaa, kun suljet sen.
- Irrota kannatin ja ulkoyksikkö raekuuron tai voimakkaan tuulen sattuessa.
- Tarkista kannatin ja kiinnikkeet säännöllisin väliajoin varmistaaksesi, että ne ovat tukevasti paikoillaan ja ehjät.
- Kannatin on suunniteltu vain ulkoyksikölle; muu käyttö ei ole sallittua ja voi johtaa onnettomuuksiin.
- Irrota kannatin äläkä käytä enää, jos se on vaurioitunut.
- Pidä lapset kaukana leikkimästä ikkunakannattimen lähetyviltä.

## Yleiset tiedot ja turvallisuusilmoitukset

### ⚠ Kylmäaine (R32)

Sisä- ja ulkoyksikön välinen kylmäainepiiri tiivistetään valmistuksen aikana. Kylmäaine voi olla hajutonta. Jos laite ei lämpene tai jäähdy oikein, se voi olla merkki vuodosta.

Älä yritä korjata laitetta itse. Lopeta käyttö välittömästi ja noudata seuraavia ohjeita:

- Irrota laite virtalähteestä.
- Avaa ikkunat ja ovet ilmanvaihtoa varten. Sammuta avotuli/vältä kipinöitä.
- Poistu huoneesta ja varoita muita talon tai huoneiston asukkaita.
- Ota yhteyttä asiakaspalveluun saadaksesi lisätukea.






### ⚠ Huomaa:

- Vuotava kylmäaine kerääntyy lattialle. Sen hengittäminen voi johtaa tukehtumiseen.
- Ihokosketus voi aiheuttaa paleltumia.
- Vain TUKES hyväksytty kylmälaiteasentaja saa tehdä muutoksia kylmäainepiiriin. Kylmäainepiiriin liittyviä töitä ei saa tehdä itse.

## Tietoa huollosta

Älä yritä purkaa järjestelmää itse: tuotteen purkaminen, kylmäaineen, öljyn ja muiden osien käsittelyn saa tehdä pätevä asentaja asiaankuuluvan paikallisen ja kansallisen lainsäädännön mukaisesti. Tätä laitetta ei ole tarkoitettu korjattavaksi paikan päällä. Jos sinulla on teknisiä kysymyksiä tai vikoja etkä löydä mitään tietoja näistä käyttöohjeista, ota yhteyttä asiakaspalvelukeskukseemme tai ota yhteyttä suoraan myyjään. Jos sinulla on kysyttävää, ota yhteyttä asiakaspalveluun.

## Sisä- ja ulkoyksiköissä näkyvien symbolien selitykset

	<b>Varoitus</b>	Käytetty kylmäaine on syttyvää. Lopeta käyttö välittömästi vuodon ilmetessä.
	<b>Huomio</b>	Lue käyttöopas huolellisesti.
	<b>Huomio</b>	Vain huoltohenkilöstö saa käsitellä sitä asennusohjeen mukaisesti.
	<b>Huomio</b>	
	<b>Tiedot</b>	Tutustu käyttöoppaaseen.

## **Huomaa:**

### **Huoneen vähimmäispinta-ala – Syttyvä kylmäaine**

- Laite on suunniteltu varmistamaan turvallisuutesi. Oikein käytettynä ei ole syytä huoleen.
- Varmuuden vuoksi laitetta saa kuitenkin käyttää tai säilyttää vain hyvin ilmastoidussa tilassa.
- Laite on sijoitettava, sitä on käytettävä ja säilytettävä huoneessa, jonka pinta-ala on vähintään 4 m<sup>2</sup>.

## **Varoitus**

- Älä käytä muita kuin valmistajan suosittelemia keinoja sulatusprosessin nopeuttamiseksi tai puhdistamiseksi.
- Laitetta on säilytettävä huoneessa, jossa ei ole jatkuvasti toimivia syttymislähteitä (esimerkiksi avotuli, toimiva kaasulaite tai toimiva sähkölämmitin).
- Älä lävistä tai polta tulessa.
- Pidä vaaditut tuuletusaukot esteettöminä.
- Huolto tulee suorittaa vain valmistajan suositusten mukaisesti.
- Vältä liiallista tärinää tai heilahtelua jäähdytysputkissa.
- Suojalaitteet, putkistot ja liittimet on suojattava mahdollisuuksien mukaan haitallisilta ympäristövaikutuksilta, esimerkiksi veden kertymisen ja jäätymisen vaaralta poistoputkissa tai lian ja roskien kertymiseltä.
- Laite on varastoitava mekaanisten vaurioiden estämiseksi.
- Sisätilojen laitteet ja putket on suojattava siten, että laitteiden tahaton rikkoutuminen ei voi tapahtua esimerkiksi liikkuvien huonekalujen tai remontointitöiden vuoksi.
- Kylmäaineen enimmäistäyttömäärä on 0,62 kg.



**Huomio:** Tulipalonvaara

## **Yleiset tiedot ja turvallisuusilmoitukset: Kylmäainetiedot**

### **1. Alueelle tehtävät tarkastukset**

Ennen syttyviä kylmäaineita sisältävien järjestelmien töiden aloittamista on tehtävä turvallisuustarkastuksia sen varmistamiseksi, että syttymisriski on mahdollisimman pieni. Kansallisia kaasumääräyksiä on noudatettava. Jäähdytysjärjestelmän korjausta varten on täytettävä kohdat 2-6 ennen järjestelmään kohdistuvien töiden suorittamista.

### **2. Työprosessi**

Työ on suoritettava valvotulla menettelyllä syttyvän kaasun tai höyryn riskin minimoimiseksi työn suorittamisen aikana.

### **3. Yleinen työalue**

Kaikille huoltohenkilöstölle ja muille lähialueella työskenteleville on kerrottava suoritettavien töiden luonteesta. Ahtaissa tiloissa työskentelyä on vältettävä.

### **4. Kylmäaineen tarkistaminen**

Alue on tarkastettava asianmukaisella kylmäaineen vuotoilmaisimella ennen työtä ja sen aikana sen varmistamiseksi, että asentaja on tietoinen mahdollisesti myrkyllisistä tai syttyvistä ilmaseoksista. Varmista, että käytettävä vuotojen havaitsemislaitte soveltuu käytettäväksi kaikkien sovellettavien kylmäaineiden kanssa, eli kipinöimättömien, asianmukaisesti suljettujen tai luonnostaan turvallisten.

### **5. Palosammuttimen paikallaolo**

Jos jäähdytyslaitteelle tai siihen liittyville osille aiotaan tehdä tulityötä, asianmukaisten sammutuslaitteiden on oltava saatavilla. Pidä kuivaa jauhetta tai CO<sub>2</sub> -sammutinta latausalueen vieressä.

### **6. Ei syttymislähteitä**

Yksikään henkilö, joka suorittaa **jäähdytysjärjestelmään** liittyviä töitä, joihin liittyy minkä tahansa putkityön altistaminen, ei saa käyttää mitään syttymislähteitä siten, että se voi johtaa tulipalon tai räjähdyksen vaaraan. Kaikki mahdolliset syttymislähteet, mukaan lukien tupakointi, on pidettävä riittävän kaukana asennus-, korjaus-, irrotus- ja hävitys paikasta, jonka aikana kylmäainetta voi mahdollisesti vapautua ympäröivään tilaan. Ennen työn aloittamista laitteen ympärillä oleva alue on tarkastettava sen varmistamiseksi, ettei syttymisvaaraa ole. "Tupakointi kielletty" -kyltit on asetettava paikalleen.

### **7. Tuuletettu alue**

Varmista, että alue on avoinna tai että se on riittävästi tuuletettu, ennen kuin puutut järjestelmään tai teet mitään kuumia töitä. Ilmanvaihdon on jatkuttava työn suorittamisen ajan. Ilmanvaihdon tulee levittää vapautuneet kylmäaineet turvallisesti ja mieluiten poistaa ne ulkoisesti ilmakehään.

### **8. Jäähdytyslaitteiden tarkastukset**

Kun sähkökomponentteja vaihdetaan, niiden on oltava tarkoitukseensa sopivia ja oikean määrityksen mukaisia. Valmistajan huolto- ja ylläpito-ohjeita on aina noudatettava. Jos olet epävarma, ota yhteyttä valmistajan tekniseen osastoon saadaksesi apua.

Seuraavia tarkastuksia on sovellettava **syttyviä kylmäaineita** käyttäviin laitoksiin:

- **kylmäaineen todellinen täyttö** on sen huoneen koon mukainen, johon kylmäainetta sisältävät osat on asennettu
- ilmanvaihtokoneet ja poistoaukot toimivat asianmukaisesti eivätkä ole tukossa

- jos käytetään epäsuoraa jäähdytyspiiriä, toissijainen piiri on tarkistettava kylmäaineen varalta
- laitteen merkinnät ovat edelleen näkyvissä ja luettavissa. Merkinnät ja kyltit, jotka eivät ole luettavissa, on korjattava
- jäähdytysputket tai -komponentit asennetaan paikkaan, jossa ne eivät todennäköisesti altistu aineille, jotka voivat syövyttää kylmäainetta sisältäviä komponentteja, paitsi jos komponentit on valmistettu materiaaleista, jotka luonnostaan kestävätkä syöpymistä tai jotka on asianmukaisesti suojattu syöpymistä vastaan.

## 9. Sähkölaitteiden tarkastukset

Sähkökomponenttien korjaukseen ja huoltoon on sisällyttävä alustavat turvatarkastukset ja komponenttien tarkastusmenettelyt. Jos laitteessa on vika, joka voi vaarantaa turvallisuuden, virransyöttöä ei saa kytkeä virtapiiriin, ennen kuin se on käsitelty tyydyttävästi. Jos vikaa ei voida korjata välittömästi, mutta käyttöä täytyy jatkaa, on käytettävä riittävää väliaikaista ratkaisua. Tästä on ilmoitettava laitteen omistajalle, jotta kaikkia osapuolia neuvotaan.

Käyttöönoton turvallisuustarkastuksiin on sisällyttävä:

- että kondensaattorit ovat purkautuneet: tämä on tehtävä turvallisella tavalla kipinöiden välttämiseksi
- että jännitteiset sähkökomponentit ja johdotukset eivät altistu latauksen, talteenoton tai tyhjennyksen aikana
- että maadoitus on jatkuvaa.

## 10. Sinetöityjen osien korjaukset

Sinetöityjen komponenttien korjausten aikana kaikki sähkövirralähteet on irrotettava työstettävistä laitteista ennen sinetöityjen suojusten ym. poistamista. Jos on ehdottoman välttämätöntä saada sähkövirta laitteeseen huollon aikana, pysyvästi toimiva vuotojen havaitsemisen muoto on sijoitettava kriittisimpään kohtaan varoittamaan mahdollisesta vaaratilanteesta.

Erityistä huomiota on kiinnitettävä seuraaviin seikkoihin sen varmistamiseksi, että sähkökomponentteja käsittelemällä kotelo ei muuteta siten, että se vaikuttaisi suojauksen tasoon. Tähän sisältyvät kaapeleiden vaurioituminen, liitännöiden liiallinen määrä, liittimet, joita ei ole tehty alkuperäisen eritelmän mukaisesti, tiivisteiden vaurioituminen, akselitiivisteiden virheellinen asennus jne. Varmista, että laite on asennettu kunnolla. Varmista, että tiivisteet tai tiivistemateriaalit eivät ole heikentyneet siihen pisteeseen, että ne eivät enää estä syttyvien ilmaseosten pääsyä. Varaosien on oltava valmistajan eritelmien mukaisia.

## 11. Luontaisesti turvallisten komponenttien korjaus

Älä kohdista virtapiiriin pysyviä induktiivisia tai kapasitanssikuormia varmistamatta, että ne eivät ylitä käytössä olevan laitteen sallittua jännitettä ja virtaa.

Luonnostaan turvalliset komponentit ovat ainoita tyyppisiä, joita voidaan työstää syttyvässä ilmakehässä. Testauslaitteiston luokituksen on oltava oikea.

Vaihda komponentit vain valmistajan määrittelemiin osiin. Muut osat voivat johtaa kylmäaineen syttymiseen ilmakehässä vuodon seurauksena.

HUOMAUTUS Piיתיivisteineen käyttö voi estää tietyn tyyppisten vuotojen havaitsemislaitteiden tehokkuuden. Luonnostaan turvallisia komponentteja ei tarvitse eristää ennen niiden käsittelyä.

## 12. Kaapelointi

Tarkista, että kaapelit eivät altistu kulumiselle, korroosiolle, liialliselle paineelle, tärinälle, teräville reunoille tai muille haitallisille ympäristövaikutuksille.

Tarkastuksessa on otettava huomioon myös ikääntymisen tai jatkuvan tärinän vaikutukset esimerkiksi kompressoreista tai puhaltimista. Laite on asennettava kansallisten kytkentämääräysten mukaisesti.

### **13. Syttyvien kylmäaineiden havaitseminen**

Mahdollisia syttymislähteitä ei saa missään tapauksessa käyttää kylmäainevuotojen etsimiseen tai havaitsemiseen. Halogenidipoltinta (tai muuta avotulta käyttävää ilmaisinta) ei saa käyttää.

Seuraavia vuotojen havaitsemismenetelmiä pidetään hyväksyttävinä kaikille kylmäainejärjestelmille.

Elektronisia vuodonilmaisimia voidaan käyttää kylmäainevuotojen havaitsemiseen, mutta syttyvien kylmäaineiden tapauksessa herkkyys ei ehkä ole riittävä tai se on kalibroitava uudelleen (ilmaisinlaitteet on kalibroitava kylmäaineettomalla alueella). Varmista, että ilmaisimien ei ole mahdollinen syttymislähde ja että se sopii käytettyyn kylmäaineeseen. Vuodonilmaisinlaitteet on asetettava tiettyyn prosenttiosuuteen kylmäaineen LFL:stä, ja ne on kalibroitava käytetyn kylmäaineen mukaan ja asianmukainen kaasun prosenttiosuus (enintään 25 %) on vahvistettava.

Vuotojen havaitsemisnesteet soveltuvat myös käytettäväksi useimpien kylmäaineiden kanssa, mutta klooria sisältävien pesuaineiden käyttöä on vältettävä, koska kloori voi reagoida kylmäaineen kanssa ja syövyttää kupariputkistoa.

**HUOMAUTUS** Esimerkkejä vuodonhavaitsemisnesteistä ovat

- kupla-menetelmä
- fluoresoivan menetelmän aineet.

Jos vuotoa epäillään, avotulet on poistettava alueelta/sammutettava.

Jos havaitaan kylmäainevuoto, joka vaatii juottamista, kaikki kylmäaine on otettava talteen järjestelmästä tai eristettävä (sulkuventtiilien avulla) sellaiseen järjestelmän osaan, joka on kaukana vuodosta. Kylmäaine on poistettava kohdan 14 mukaisesti.

### **14. Poistaminen ja tyhjiöinti**

Kun kylmäainepiiriin tehdään toimenpiteitä korjauksia varten - tai muuhun tarkoitukseen - on käytettävä tavanomaisia menetelmiä. Syttyvien kylmäaineiden osalta on kuitenkin tärkeää noudattaa parhaita käytäntöjä, koska syttyvyys on otettava huomioon. Noudata seuraavaa menettelyä:

- poista kylmäaine
- puhdista piiri inertillä kaasulla
- tyhjiöi
- huuhtelu inertillä kaasulla
- avaa piiri leikkaamalla tai juottamalla.

Kylmäaineen täyttö on otettava talteen oikeisiin talteenottosylintereihin. Järjestelmä on "huuhdeltava" OFN:llä yksikön turvallisuuden varmistamiseksi. Tämä prosessi on ehkä toistettava useita kertoja. Tähän ei saa käyttää paineilmaa tai happea.

Huuhtelu tehdään rikkomalla järjestelmän alipaine OFN:llä ja jatkamalla täyttämistä, kunnes työpaine on saavutettu, sitten tuulettamalla ilmakehään ja vetämällä lopulta tyhjiöön. Tämä prosessi toistetaan, kunnes järjestelmässä ei ole kylmäainetta. Kun käytetään lopullista OFN-latausta, järjestelmä on tuuletettava alaspäin ilmanpaineeseen, jotta työ voidaan suorittaa. Tämä toimenpide on ehdottoman tärkeä, jos putkistossa aiotaan suorittaa juottotoimenpiteitä.

Varmista, että tyhjiöpumpun ulostulo ei ole lähellä sytytyslähteitä ja että tuuletus on käytettävissä.

## 15. Latausprosessit

Perinteisten latausprosessien lisäksi on noudatettava seuraavia vaatimuksia.

- Varmista, että eri kylmäaineiden kontaminaatiota ei tapahdu latauslaitteita käytettäessä. Letkujen tai linjojen on oltava mahdollisimman lyhyitä niiden sisältämän kylmäaineen määrän minimoimiseksi.
- Kaasupullot on pidettävä asianmukaisessa asennossa ohjeiden mukaisesti.
- Varmista, että jäähdytysjärjestelmä on maadoitettu ennen järjestelmän lataamista kylmäaineella.
- Merkitse järjestelmä, kun lataus on valmis (jos sitä ei jo ole merkitty).
- Jäähdytysjärjestelmää ei saa ylitäyttää.

Ennen järjestelmän lataamista se on painettestattava asianmukaisella huuhtelukaasulla. Järjestelmä on testattava vuodon varalta latauksen päätyttyä, mutta ennen käyttöönottoa. Seurantatesti on suoritettava ennen työmaalta poistumista.

## 16. Käytöstä poisto

Ennen tämän toimenpiteen suorittamista on tärkeää, että asentaja on täysin perehtynyt laitteeseen ja kaikkiin sen yksityiskohtiin. Suosituksena on noudattaa hyvää käytäntöä, jonka mukaan kaikki kylmäaineet otetaan talteen turvallisesti. Ennen tehtävän suorittamista on otettava öljy- ja kylmäainenäyte siltä varalta, että analyysi on tarpeen ennen talteen otetun kylmäaineen uudelleenkäyttöä. On tärkeää, että sähkövirta on käytettävissä ennen tehtävän aloittamista.

- Tutustu laitteeseen ja sen toimintaan.
- Eristä järjestelmä sähköisesti.
- Ennen kuin yrität toimenpidettä, varmista, että:
  - mekaaniset käsittelylaitteet ovat tarvittaessa saatavilla kylmäainesäiliöiden käsittelyä varten
  - kaikki henkilönsuojaimet ovat saatavilla ja niitä käytetään oikein
  - talteenottoprosessia valvoo aina pätevä henkilö
  - talteenottolaitteet ja -säiliöt ovat asianmukaisten standardien mukaisia.
- Pumppaa kylmäaine pumpataan ulkoyksikköön, jos mahdollista.
- Jos alipaine ei ole mahdollinen, tee jakotukki, jotta kylmäaine voidaan poistaa järjestelmän eri osista.
- Varmista, että sylinteri on vaa 'alla ennen talteenottoa.
- Käynnistä talteenottokone ja käytä ohjeiden mukaisesti.
- Älä ylitäytä sylintereitä (enintään 80 tilavuusprosenttia nestettä).
- Älä ylitä sylinterin suurinta käyttöpainetta edes tilapäisesti.
- Kun sylinterit on täytetty oikein ja prosessi on valmis, varmista, että sylinterit ja laitteet poistetaan työmaalta viipymättä ja kaikki laitteen sulkuventtiilit suljetaan.
- Kerättyä kylmäainetta ei saa täyttää toiseen **jäähdytysjärjestelmään**, ellei sitä ole puhdistettu ja tarkastettu.

## 17. Merkinnät

Laitteeseen on merkittävä, että se on poistettu käytöstä ja tyhjennetty kylmäaineesta. Etikettti on päivättävä ja allekirjoitettava. Syttyviä **kylmäaineita** sisältävissä laitteissa varmista, että laitteissa on merkinnät, joissa ilmoitetaan, että laite sisältää **syttyvää kylmäainetta**.

## 18. Talteenotto

Kun kylmäainetta poistetaan järjestelmästä joko huoltoa tai käytöstäpoistoa varten, on suositeltavaa noudattaa hyvää käytäntöä, jonka mukaan kaikki kylmäaineet poistetaan turvallisesti.

Kun kylmäainetta siirretään sylintereihin, varmista, että käytetään vain asianmukaisia kylmäaineen talteenottosylintereitä. Varmista, että käytettävissä on oikea määrä sylintereitä järjestelmän kokonaisvarauksen pitämiseksi. Kaikki käytettävät sylinterit on nimetty talteenotetulle kylmäaineelle ja merkitty kyseiselle kylmäaineelle (eli erityiset sylinterit kylmäaineen talteenottoa varten). Kaasupullot on varustettava paineenrajoitusventtiilillä ja siihen liittyvillä sulkuventtiileillä hyvässä toimintakunnossa. Tyhjä talteenottosylinterit tyhjennetään ja mahdollisuuksien mukaan jäädytetään ennen talteenottoa.

Talteenottolaitteiden on oltava hyvässä toimintakunnossa ja niiden on sisällettävä käsillä olevia laitteita koskevat ohjeet, ja niiden on sovellettava kaikkien asianmukaisten kylmäaineiden, mukaan lukien tarvittaessa **syttyvien kylmäaineiden**, talteenottoon. Lisäksi on oltava saatavilla sarja kalibroituja vaakoja, jotka ovat hyvässä toimintakunnossa. Letkut on varustettava vuotamattomilla irrotusliittimillä ja niiden on oltava hyvässä kunnossa. Tarkista ennen talteenottokoneen käyttöä, että se on tyydyttävässä toimintakunnossa, että sitä on huollettu asianmukaisesti ja että kaikki siihen liittyvät sähkökomponentit on suljettu syttymisen estämiseksi kylmäaineen vapautuessa. Ota yhteyttä valmistajaan, jos olet epävarma.

Talteen otettu kylmäaine on palautettava kylmäaineen toimittajalle oikeaan talteenottosylinteriin ja asianmukainen jätteesiirtoilmoitus on järjestettävä. Älä sekoita kylmäaineita talteenottoyksiköissä eikä varsinkaan sylintereissä.

Jos kompressorit tai kompressoriöljyt on poistettava, varmista, että ne on tyhjennetty hyväksyttävälle tasolle varmistaaksesi, että **syttävä kylmäaine** ei jää voiteluaineeseen. Tyhjiöintiprosessi on suoritettava ennen kompressorin palauttamista toimittajille. Tämän prosessin nopeuttamiseksi saa käyttää vain sähkölämmitystä kompressorin runkoon.

Kun öljy tyhjennetään järjestelmästä, se on tehtävä turvallisesti.

## 19. Yksiköiden kuljetus, merkintä ja varastointi

- i. Syttyviä kylmäaineita sisältävien laitteiden kuljetus
  - Kuljetusmääräysten noudattaminen
- ii. Laitteiden merkitseminen kylteillä
  - Paikallisten määräysten noudattaminen
- iii. Syttyviä kylmäaineita käyttävien laitteiden hävittäminen
  - Kansallisten määräysten noudattaminen
- iv. Laitteiden varastointi
  - Laite on varastoitava sovellettavien määräysten tai ohjeiden mukaisesti sen mukaan, mikä määräys on tiukempi.
- v. Pakattujen (myymättömien) laitteiden varastointi
  - Säilytyspakkauksen suojaus on rakennettava siten, että pakkauksen sisällä olevien laitteiden mekaaniset vauriot eivät aiheuta kylmäainetäytön vuotamista. Paikalliset määräykset määrittävät yhdessä säilytettävien laitteiden enimmäismäärän.

# Tekniset tiedot

Tuotemalli	PortaSplit	
Virtalähde		220-240 V~, 50 Hz, 1-vaihe
Nimellistehotulo/Virta (EN60355-1))		1500 W/7 A
Jäähdytys	Kapasiteetti (EN14511)	3,5 kW
	Virta	5,5 A
	Virransyöttö	1230 W
Lämmitys	Kapasiteetti (EN14511)	3,5 kW
	Virta	4,3 A
	Virransyöttö	950 W
Energiatehokkuusaste/SEER		A++/6.1
Energiatehokkuusaste/SCOP		A+/4.0
Kylmäaine		R32, 0,62 kg
GWP/CO <sub>2</sub> -ekvivalentti		675/0,419 t
Max. käyttöpainne		4,4 MPa (44 bar)
Ulkoyksikön IP-luokitus		IPX4
Sisäyksikön koko (KxLxS)		646 mm x 518 mm x 340 mm
Ulkoyksikön koko (KxLxS)		438 mm x 500 mm x 260 mm
Nettopaino		45,5 kg
Äänenpainetaso sisätiloissa	Korkea/Keskitaso/ Matala/Hiljainen	49/48/44/39 dB(A)
Äänenpainetaso ulkona	Korkea/Keskitaso/ Matala/Hiljainen	56 dB
Äänitehotaso sisätiloissa		59 dB
Ulkoilman äänitehotaso		62 dB
Huoneen enimmäisala/tilavuus		42 m <sup>2</sup> / 105 m <sup>3</sup>

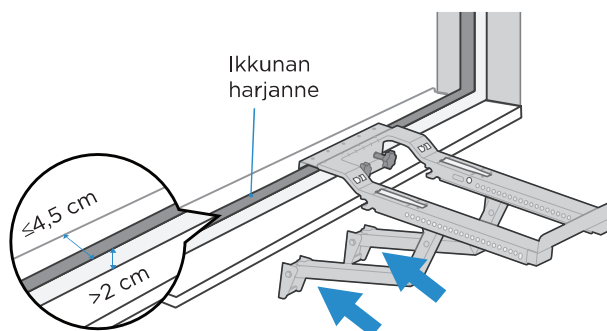
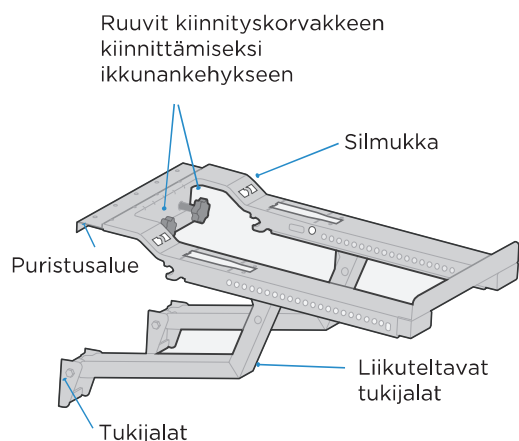
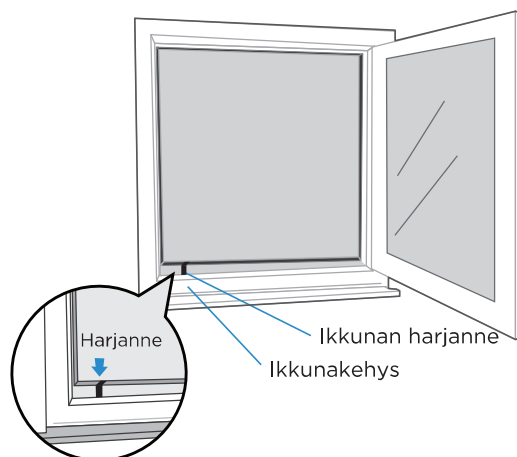
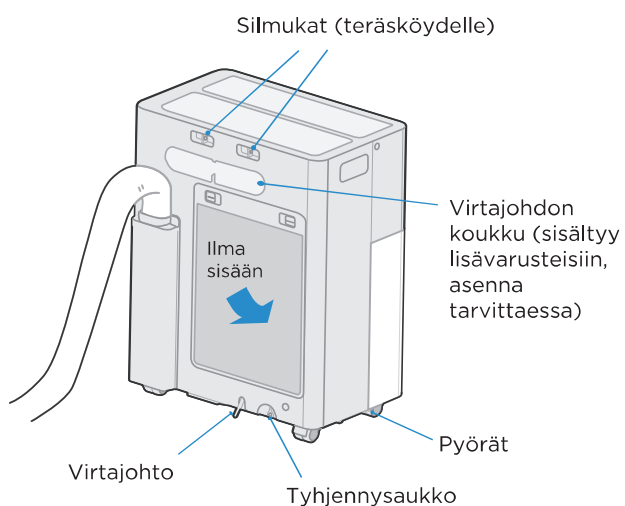
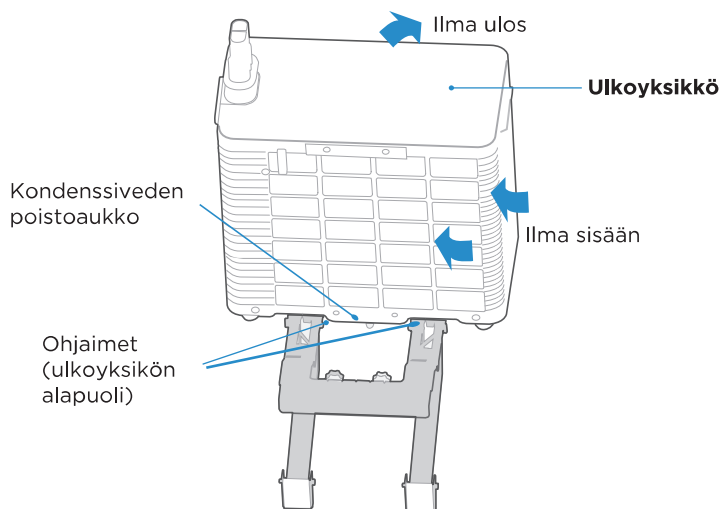
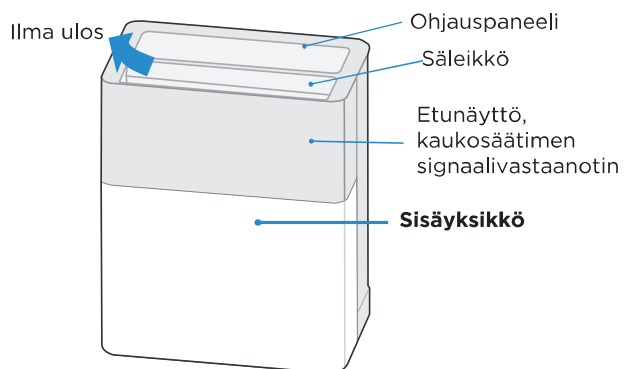
## Lämpötila-alue normaalikäytössä

Tila	Sisäilman lämpötila-alue	Ulkolämpötila-alue
Lämmitys	5-30 °C (41-86 °F)	-10-24 °C (14-77 °F)
Jäähdytys	17-35 °C (62-95 °F)	10-45 °C (32-113 °F)
Kuivatus	13-35 °C (55-95 °F)	15-45 °C (59-113 °F)

# Tuotteen yleiskatsaus

## Huomaa: kuvat




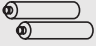

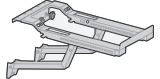



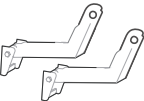
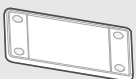

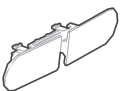
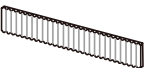



Tämän oppaan kuvat ovat esimerkkejä. Sisäyksikön todellinen muoto voi olla hieman erilainen.



Huomaa: Ikkunakannatin on suunniteltu sisäänpäin avautuville ikkunoille, joiden ikkunaharjanteen leveys on enintään 4,5 cm ja korkeus vähintään 2 cm.

## Lisätarvikkeet

Ilmastointilaitteen mukana toimitetaan seuraavat tarvikkeet:

Lisätarvikkeet	Lkm	Kuva	Lisätarvikkeet	Lkm	Kuva
Käyttöohje	1-2		Kaukosäädin	1	
Ikkunalukot	1		Paristot (maakohtaiset, ei välttämättä sisälly toimitukseen)	2	
Koukku ja silmukka	1		Kannattimen asennus	1	
Tyhjennysputki, liitin ja tiiviste	1		Ikkunan tiivistekangas	1	
Kumipyörän pysäytin	2		Lyhyemmät tukijalat	2	
Suojalevy	1		Teräsköysi	1	
Virtajohdon koukku	1		HEPA-suodatin (valinnainen)	1	
Silmukka ulkoyksikköä varten	1		Eristyssieni	1	
Ikkunatiivistesieni	1				

## Seuraavia laitteita suositellaan:



Suojakäsineet



Mittanauha



Sakset tai veitsi

## Aloittaminen



### Huomaa: Käyttölämpötila

Älä käytä laitetta alla määritettyjen lämpötila-alueiden ulkopuolella, koska se voi vaurioitua. Jos ulkolämpötila on alle 0 °C, tarkista pohjalevy (ulkoyksikön pohjalevy) jään kertymisen varalta. Jos jäätä on, sammuta laite välittömästi, koska jatkuva käyttö vahingoittaa laitetta.

# PortaSplit käyttö

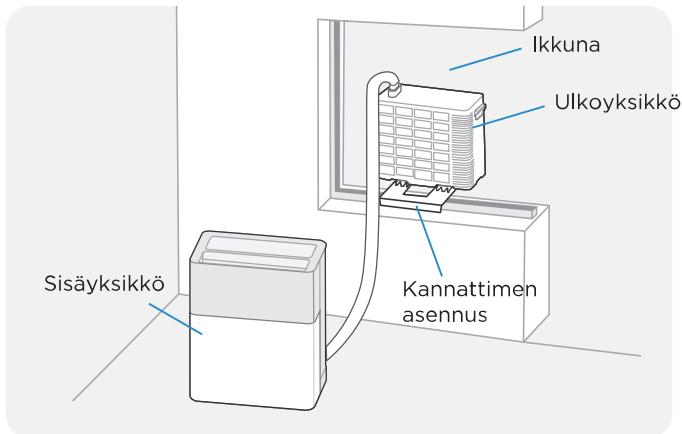
## Kaikki tilat

Sisäyksikkö on suunniteltu vain sisäkäyttöön. Sisäyksikön käyttö ulkona on kielletty.

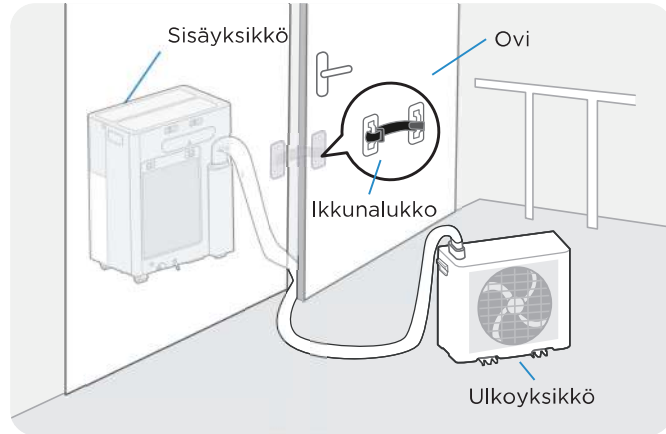
## Lämmitys/jäähdytys

Ulkoyksikkö TÄYTYY sijoittaa ulos. Tämä kokoonpano toimii myös KUIVATUS- ja PUHALLUS-tilassa.

Ikkunan asennus



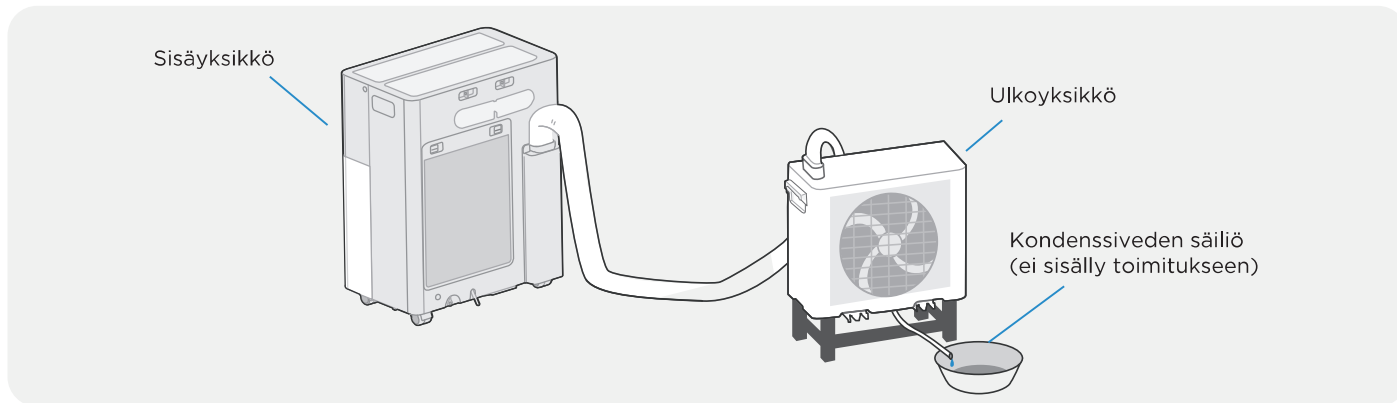
Terassiasennus



## Puhallus/Kuivatus

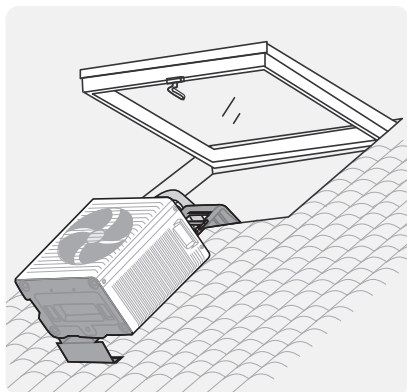
Nämä tilat toimivat yllä olevissa kokoonpanoissa, mutta niitä voidaan käyttää myös molempien yksiköiden ollessa sisällä. Huomaa, että kuivatus -tila tuottaa kondenssivettä ulkoyksiköstä. Käytä tyhjennysletkua ohjatakseesi veden sopivaan paikkaan (letkun on oltava tyhjennysaukon alapuolella).

**Molemmat yksiköt sisätiloissa (ei mahdollista lämmityksessä/jäähdytyksessä)**



## Muut käyttötapaukset

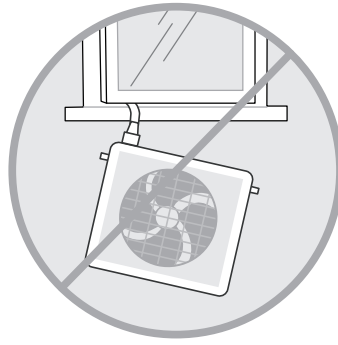
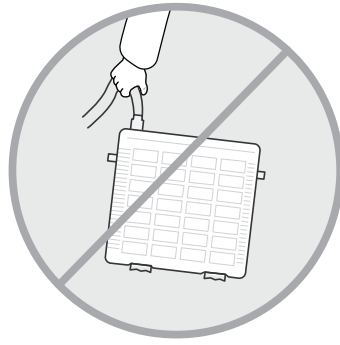
Ranskalaiset parvekkeet, kattoikkunat ym. Huomaa, että nämä vaativat yleiskannattimen (myydään erikseen).



# Tuotteen asennus



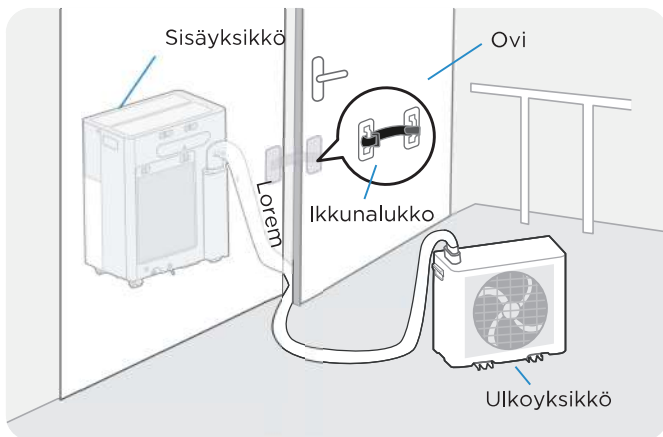
Skanna QR-koodi  
video-oppaaseen



## Asennus ilman kannatinta

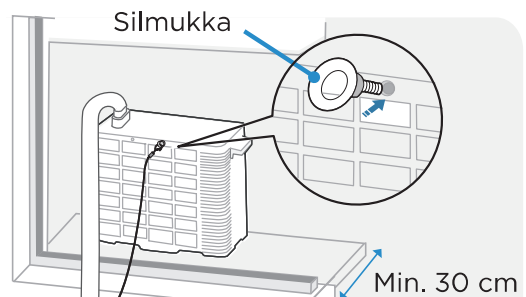
Parvekkeen/terassin asennus

Jos haluat käyttää lämmitys- tai jäähdytystoimintoa, aseta ulkoyksikkö sivuun. Ikkunalukko pitää ikkunan tai oven paikoillaan ja estää liiallisen ilman pääsyn ulos. Kytke sisäyksikkö ja olet valmis!



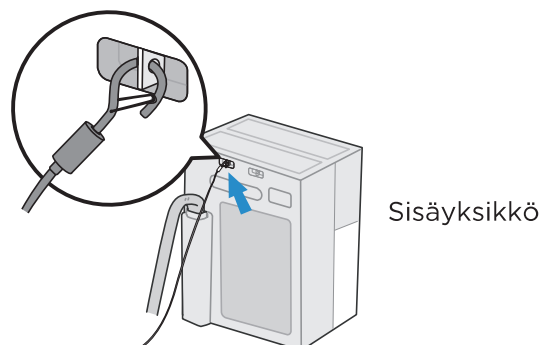
Ikkunalauta-asennus

1. Ruuvaa remove this word silmukka yhteen ulkoyksikönkahdesta kierteitetystä reiästä (ks. kuva).
2. Kiinnitä teräsvaijeri ulkoyksikön silmukkaan. Kiinnitä sitten teräsvaijerin toinen pää sisäyksikköön (katso luku Ikkunakiinnikkeen asentaminen, vaihe 2).
3. Aseta ulkoyksikkö ikkunalaudalle.
4. Lyhennä teräskaapelia, kunnes kireys riittää estämään laitteen liukumisen.



Huomaa: Jotta ulkoyksikkö voidaan sijoittaa ikkunalaudalle, sen syvyyden on oltava vähintään 30 cm. Asennuspinnan tulee olla melko tasainen. Voimakkaan tuulen aikana voidaan tarvita lisätoimenpiteitä.

Älä ripusta laitetta teräsvaijerista.



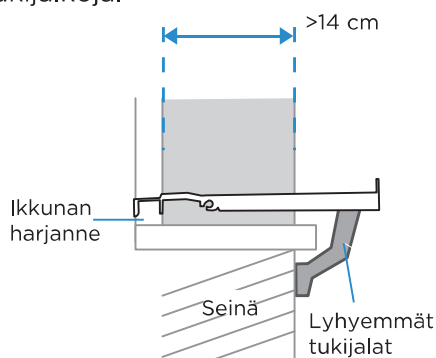
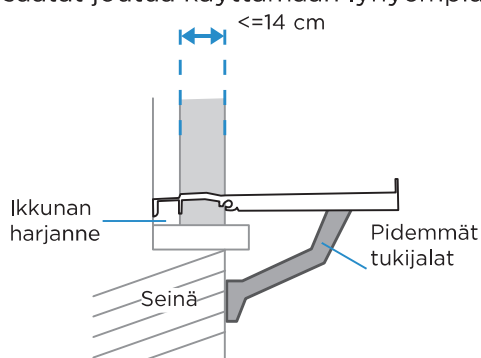
## Kannattimen asennus

### **Huomio**

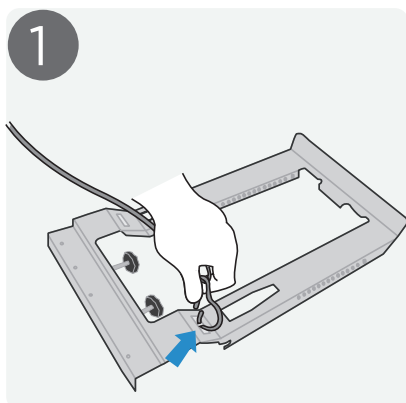
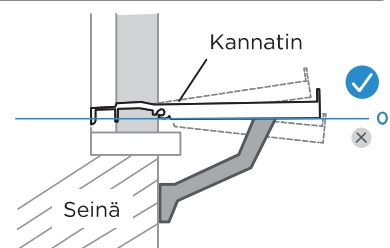
Jotta vältetään vakavat henkilövahingot tai omaisuusvahingot, kannatin on kiinnitettävä mukana toimitetulla teräsvaijerilla ennen asennusta. Lisäksi koko kannattimen asennusprosessin aikana kannatinta on aina pidettävä yhdellä kädellä sen putoamisen estämiseksi.

Ulkoyksikön ja kannattimen sijoittamisessa on aina noudatettava paikallisia määräyksiä ja standardeja. Ikkunan rungon ja seinän on kestävä kannattimen ja ulkoyksikön paino.

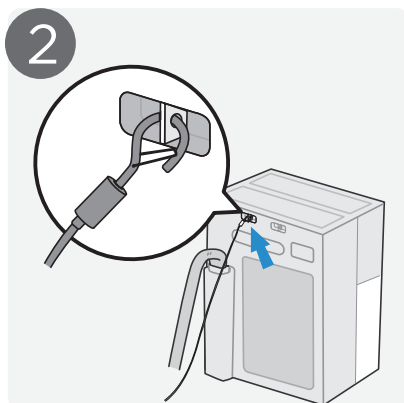
Jos ikkunarajanteen ulkopinnan ja seinän ulkopinnan välinen etäisyys, kuten alla on kuvattu, on yli 14 cm, saatat joutua käyttämään lyhyempiä tukijalkoja.



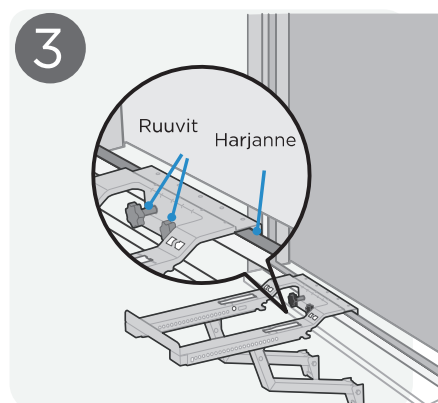
**HUOMAUTUS**  
Kannatin tulee asentaa tasaisesti tai hieman kallistettuna ikkunaa kohti.



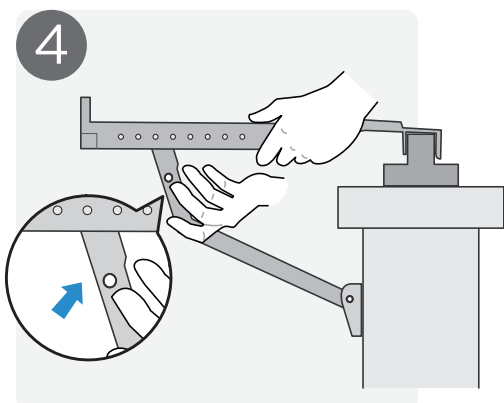
**1**  
Kiinnitä teräsvaijerin toinen pää kannattimessa olevaan silmukkaan.



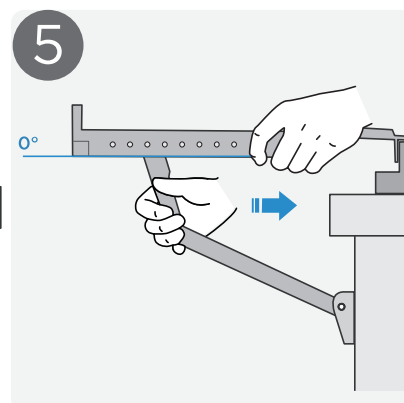
**2**  
Kiinnitä teräsvaijerin toinen pää sisäyksikön takana olevalla silmukalla.



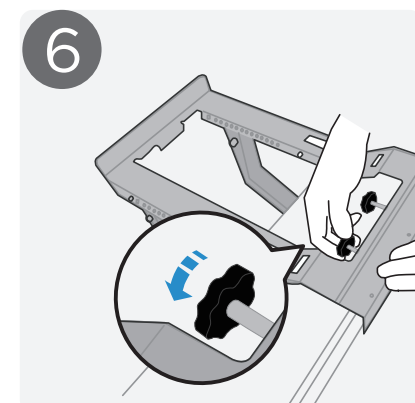
**3**  
Aseta kannattimen kiinnitysalue ikkunarajanteen päälle. Kiristä ruuveja hieman vakauttamista varten.



**4**  
Paina tukijalkojen painikkeita sisäänpäin, koska ne vapauttavat kannattimen lukitustapit.



**5**  
Vedä tukijaloista, kunnes jalat koskettavat seinää. Yritä pitää kannatin suorassa.



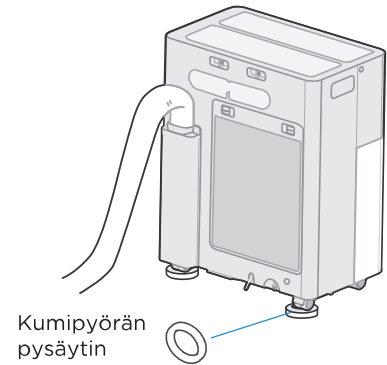
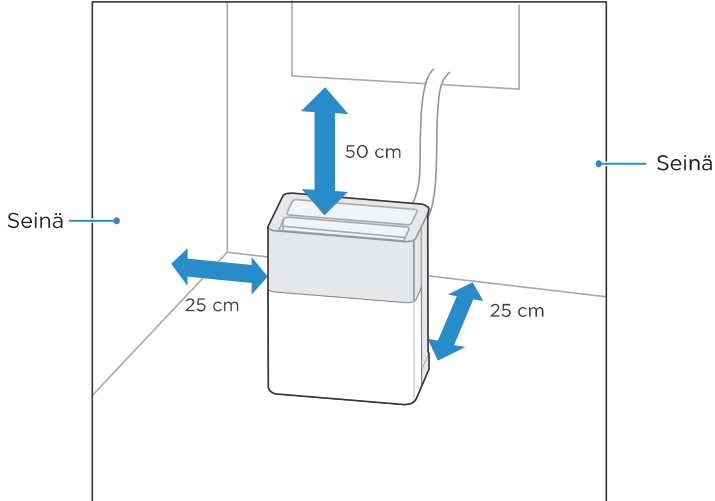
**6**  
Kiristä kiinnitysalueen ruuveja, kunnes ne ovat tiukasti kiinni ikkunan harjanteessa.

## Sisäyksikön sijoittaminen

Älä peitä yksiköiden ilmanotto- tai ulostuloaukkoja, koska se voi aiheuttaa vaurioita.

PortaSplit sisäyksikön takapuoli on sijoitettava käytön aikana vähintään 25 cm:n päähän seinästä laitteen riittävän ilmanvaihdon mahdollistamiseksi. Laitteen yläosassa ei saa olla esteitä 50 cm:n säteellä.

Huomaa: Voit lukita pyörät paikoilleen käyttämällä lisävarusteiden sisältämiä kumisia pyöränpysäyttimiä. Aseta ne vain pyörien alle.

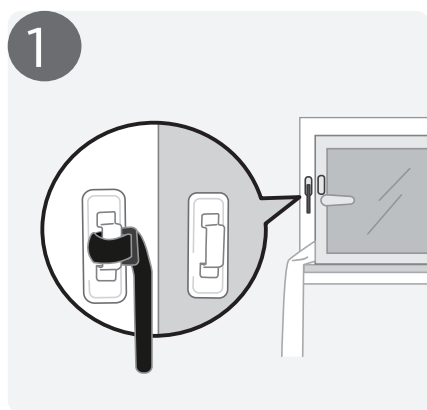


## Ikkunalukon asennus (lisävaruste)

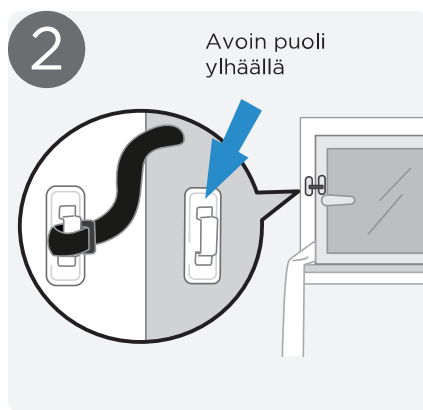
### Huomaa:

Jos et halua käyttää ikkunan tiivistekangasta, ikkunan aukon minimoimiseksi on käytettävissä ikkunan lukitusjärjestelmä.

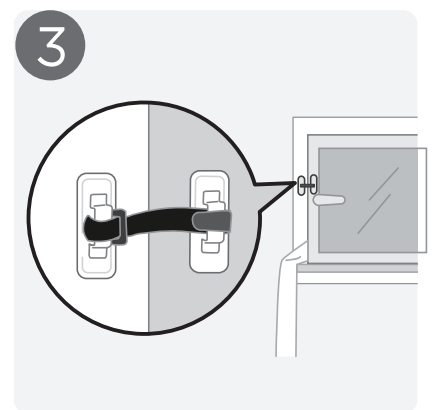
Määritä, mihin ikkunalukkojärjestelmä asennetaan. Ihannetapauksessa sen pitäisi olla poissa ikkunan kahvasta, mutta silti helposti ulottuvilla. Katso alla oleva esimerkki tyyppillisestä sijoittelusta.



Kiinnitä yksi muovikiinnike ikkunan runkoon ja toinen ikkunanpuitteeseen.



Siirrä liuska ikkunanpuitteessa olevan toisen muovikiinnikkeen läpi.

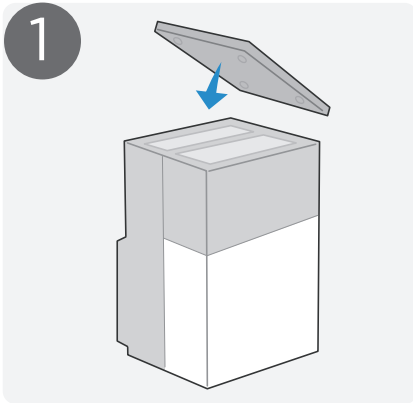


Taita liuska takaisin itseensä ja kiinnitä koukku ja silmukka yhteen.

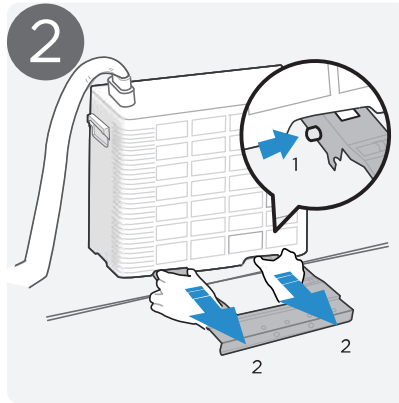
## Ulkoyksikön asennuksen poisto

### Huomaa:

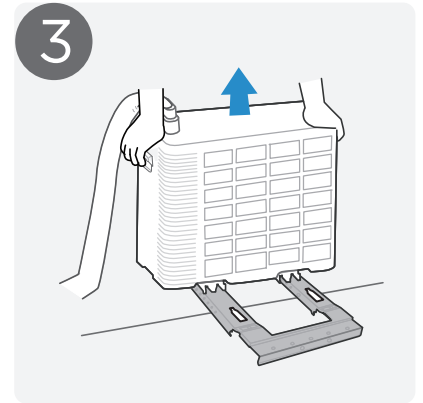
Kun laitetta ei käytetä pitkään aikaan tai sitä ei käytetä eri paikassa, irrota ulkoyksikkö noudattamalla näitä ohjeita.



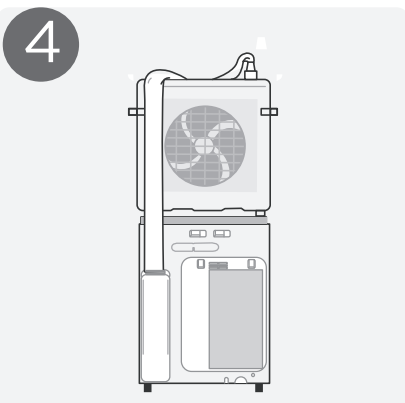
Aseta suojalevy sisäyksikön päälle.



Paina peukaloillasi lukitustapit sisään (molemmissa kiskoissa). Vedä ohjaimia itseäsi kohti.



Kun lukitustapit eivät enää kiinnitä ulkoyksikköä, sinun pitäisi pystyä nostamaan yksikköä mukana toimitetuilla kahvoilla.



Aseta ulkoyksikkö suojalevyn päälle.

### Varoitus

- Kuljeta yksikköä varovasti.
- Kuljetusta ei saa antaa lasten tehtäväksi.
- Aseta tasaiselle alustalle. Epätasaiset tai kaltevat pinnat voivat saada laitteen liikkumaan ja aiheuttaa vammoja tai vaurioita.
- Laitteen vaurioitumisriskin vähentämiseksi säilytä pystysuunnassa kuvan 4 mukaisesti.

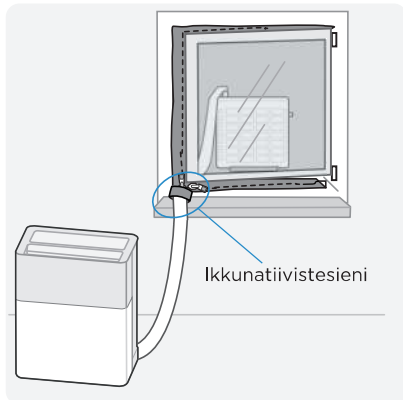
### Huomaa:

Useimmissa ikkunatyypeissä ikkuna voidaan sulkea myös silloin, kun kannatin on asennettu. Jos haluat irrottaa kannattimen, kiinnitä teräsvaijeri, irrota molemmat ruuvit ja nosta kannatin ja tuo se sisään. Kun irrotat kannatinta, pidä aina kiinni vähintään yhdellä kädellä estääksesi sen putoamisen.

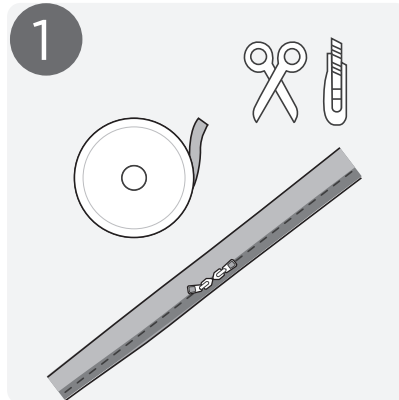
## Tiivistekankaan asennus (lisävaruste)

### Huomaa:

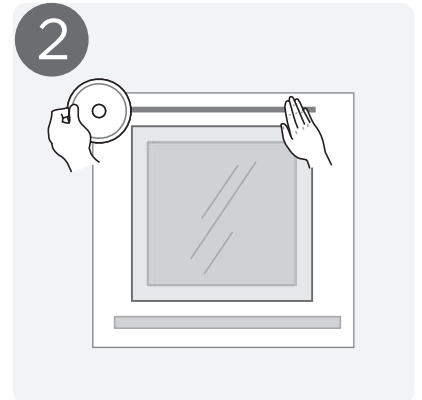
Parempaa eristystä varten toimitetaan ikkunoiden tiivistyskangas. Voit asentaa ikkunan tiivistekankaan ja viedä kylmäaineletkun vetoketjun läpi. Tarvittaessa lisävarusteissa on tiivistesieni, joka estää sadeveden virtaamisen letkua pitkin alla olevan kuvan mukaisesti.



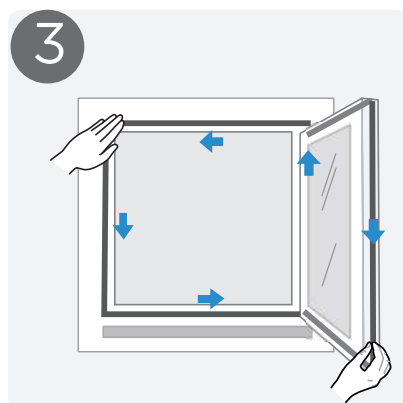
Esimerkki asennetusta tiivistekankaasta ja letkun ympärille kääritystä tiivistesienestä.



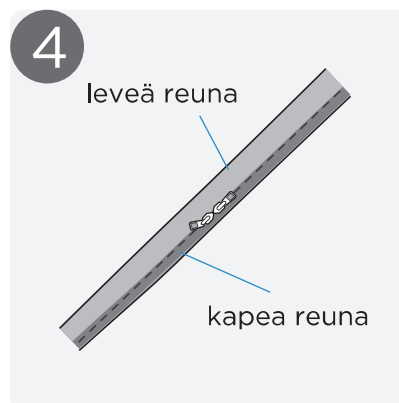
Tarvitset sakset tarranauhojen asentamiseen. Poista ulkoyksikkö, jos se on asennettu. Kannatin voi kuitenkin jäädä paikalleen.



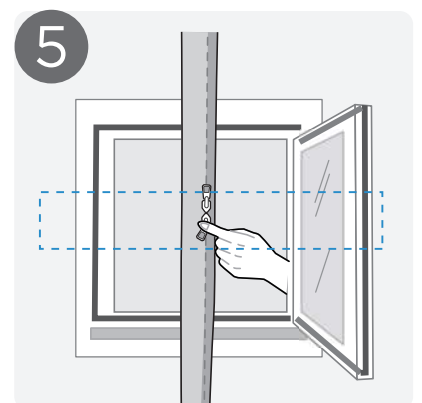
Varmista, että ikkunakehys on puhdas. Sulje ikkuna. Mittaa ja leikkaa liuskat kulkemaan nauhan ja ikkunakehysten pituudella sivuilla, joissa on rako.



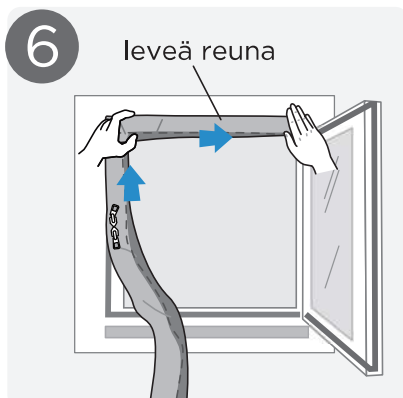
Kiinnitä liuskat ikkunan kehukseen ja ikkunapuitteeseen. Se voi olla helpompaa, kun ikkuna on suljettu, jolloin kohdistus on helpompaa.



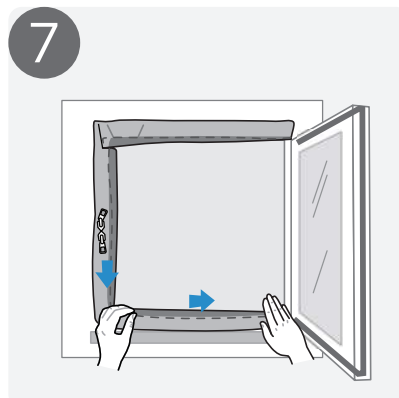
Tiivistekangas on epäsymmetrinen koko vetoketjun pituudelta. Kapeamman puolen tulisi kulkea ikkunapuitteita pitkin ja leveämmän puolen tulisi kulkea ikkunakehystä pitkin.



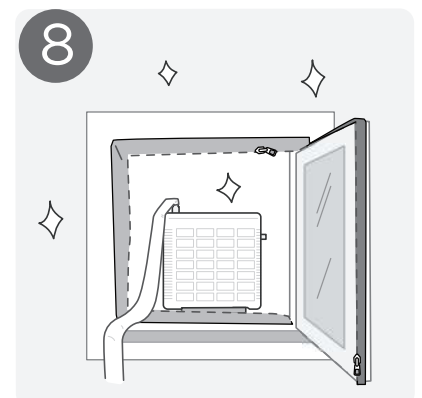
Kohdista tiivistekankaan keskikohta ikkunakehysten avauspuolen keskikohtaan kanssa. Muista kiinnittää leveä reuna ikkunakehykseen.



Kytke koukku ja silmukka keskeltä ylöspäin ja sitten yläpituutta pitkin.



Tee sitten sama alemmille ja alemmille pituuksille. Toista prosessi kapealle reunalle ja ikkunapuitteelle.

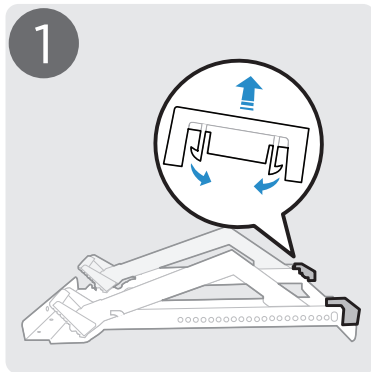


Asenna ulkoyksikkö uudelleen Ulkoyksikön asennus-osion mukaisesti. Sulje tiivistekangas vetoketjulla, niin kaikki on valmista.

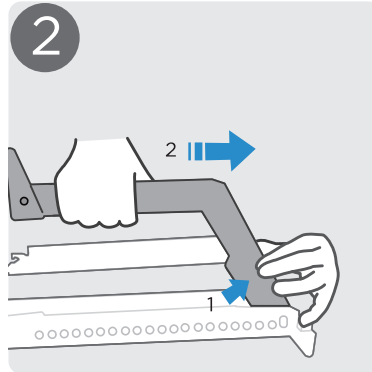
## Lyhyempien tukijalkojen asennus (lisävaruste)

### Huomaa:

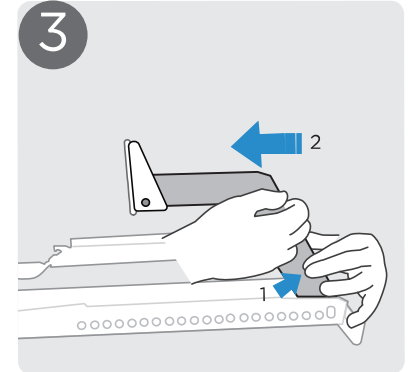
Useimpiin ikkunaprofiileihin sopivat asennetut tukijalat. Ikkunoissa, joiden etäisyys ikkunan harjanteesta seinään on suurempi (noin 14 cm), tukijalat voidaan korvata lyhyemmällä tukijaloilla.



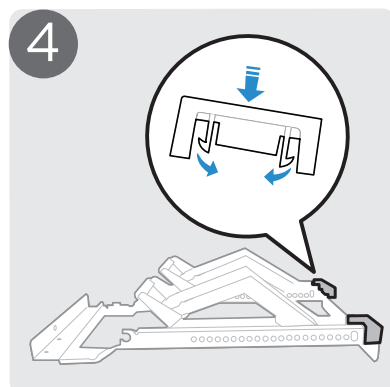
1  
Irrota turvapysäytin kannattimen päästä. Tätä varten vapauta lukitusmekanismit.



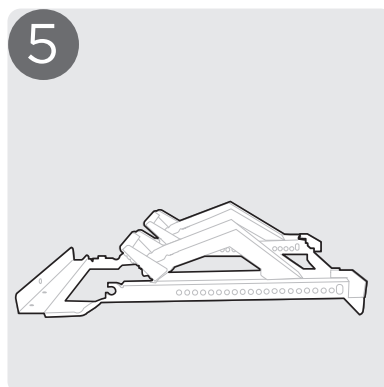
2  
Paina tukijalkojen painikkeita vapauttaaksesi lukitustapit ja liu'uta tukijalat ulos.



3  
Liu'uta lyhyemmät tukijalat sisään.



4  
Laita turvapysäytin takaisin paikalleen.

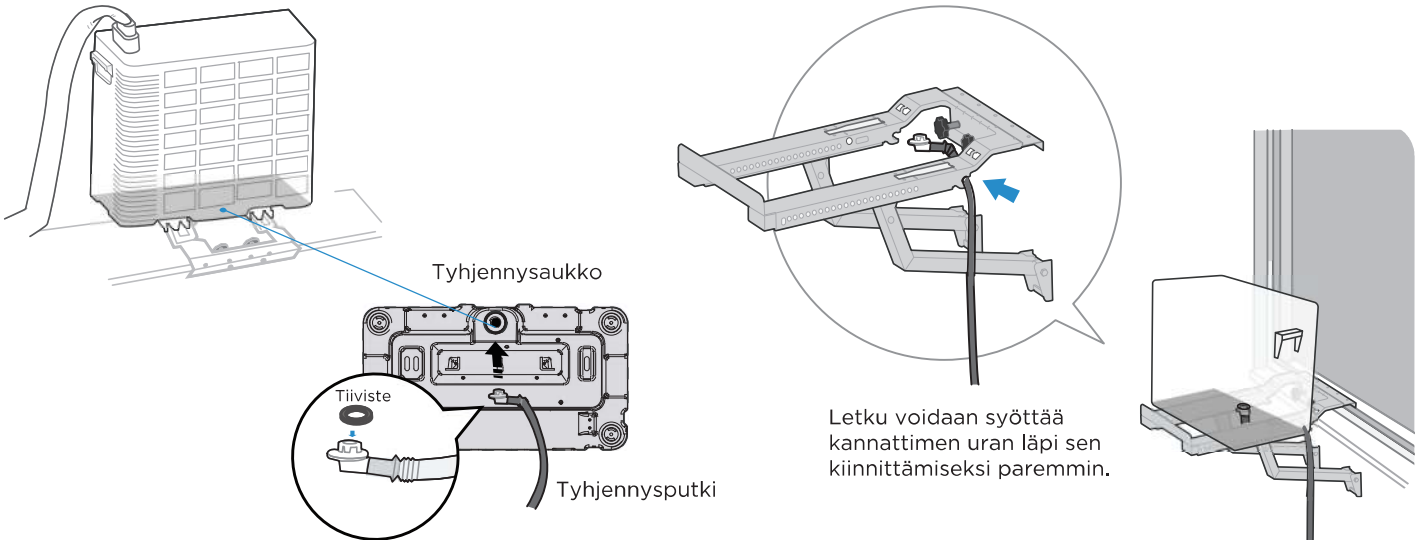


5  
Kannatin on valmis asennettavaksi.

## Kondenssivesi

Sekä lämmitys- että jäähdytyskäytön aikana kondenssivesi poistetaan ulkoyksikön tyhjennysaukosta yksikön pohjasta.

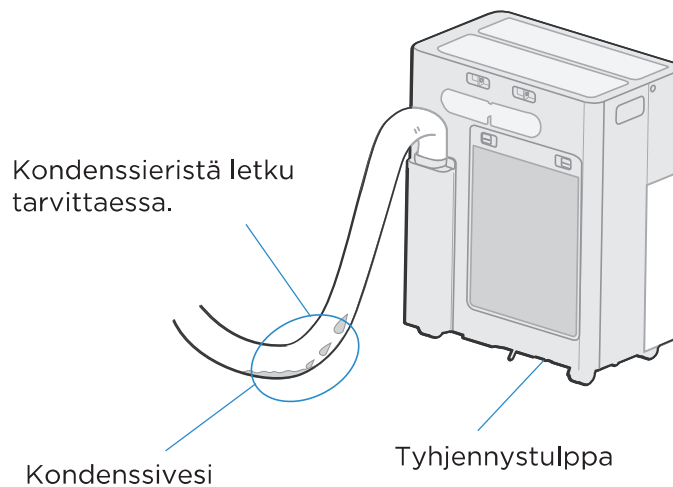
Aseta tyhjennysputki yksikön pohjapellin tyhjennysreikään. Se napsahtaa paikalleen. Säädä tyhjennysputkea tarpeen mukaan, jotta kondenssivesi voidaan ohjata sopivaan paikkaan.



## Huomaa:

On normaalia, että sisäyksikkö tuottaa kondensaatiota. Tämä sisältyy yksikköön ja pumpataan automaattisesti ulkoyksikköön. Sisäyksikössä on myös tyhjennysaukko, jonka avulla voit halutessasi tyhjentää manuaalisesti kaiken kondenssiveden, jota ei ole vielä pumpattu ulkoyksikköön. Esimerkki tästä voi olla ennen laitteen asettamista varastoon tai jos ilmenee vesipumpun tyhjennyshäiriö.

Lopuksi, lämmitystilan aikana kondenssivesi voi myös kerääntyä letkuun sisä- ja ulkoyksiköiden väliin. Järjestelmä ei voi tyhjentää tätä. Tarkista letku säännöllisesti ja pyyhi tarvittaessa kuivaksi.



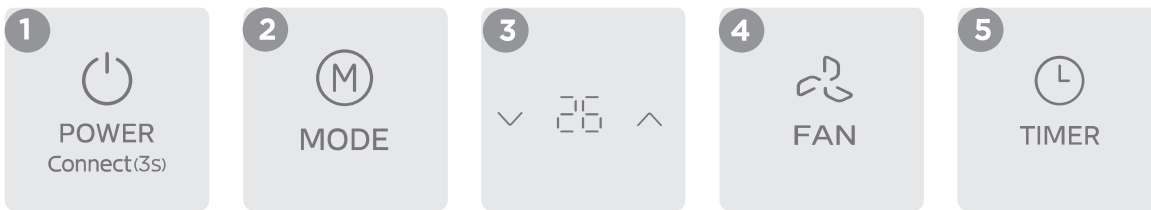
# Käyttöohjeet

## Pikaopas

Kun laite on asennettu, se on käyttövalmis. Kytke laite suoraan pistorasiaan ja käytä sitä ohjauspaneelistä, mukana toimitetusta kaukosäätimestä tai SmartHome-sovelluksesta.

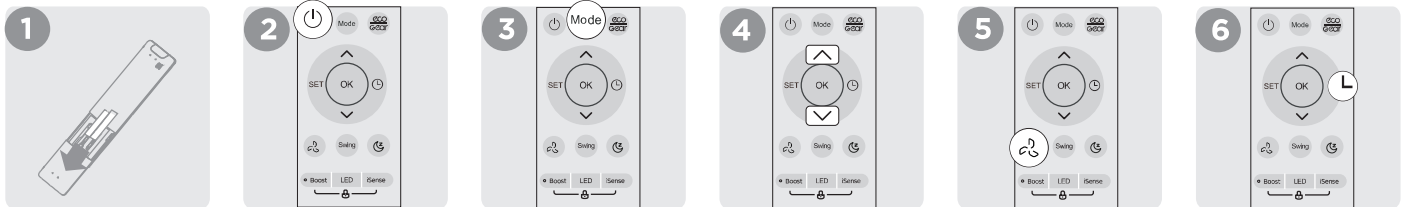
### Ohjauspaneeli:

1. Kytke laite päälle painamalla virtapainiketta.
2. Käytä MODE-painiketta vaihtaaksesi AUTO-, Cool-, Heat-, Dry- ja Fan -tilojen välillä.
3. Käytä lämpötilan säätöpainikkeita asettaaksesi halutun lämpötilan (ei koske puhallus- tai kuivaustilaa).
4. Säädä tuulettimen nopeutta puhaltimen nopeuspainikkeella.
5. Käytä ajastinpainiketta asettaaksesi ilmanvaihtolaitteen kytkeytymään päälle tai pois päältä tietyn ajan kuluttua.



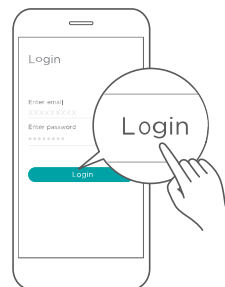
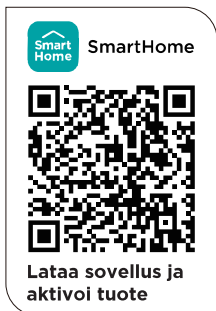
### Kaukosäädin:

1. Aseta paristot kaukosäätimen virran kytkemiseksi (ei sisälly kaikkiin alueisiin).
2. Osoita kaukosäätimellä ilmanvaihtolaitteeseen ja paina virtapainiketta kytkeäksesi sen päälle.
3. Käytä tilapainiketta vaihtaaksesi jäähdytys-, lämmitys-, kuivatus- ja vain puhallus -tilojen välillä.
4. Käytä lämpötilan säätöpainikkeita asettaaksesi halutun lämpötilan.
5. Säädä tuulettimen nopeutta puhaltimen nopeuspainikkeella.
6. Käytä ajastinpainiketta kytkeäksesi ilmanvaihtolaitteen päälle tai pois päältä tietyn ajan kuluttua.

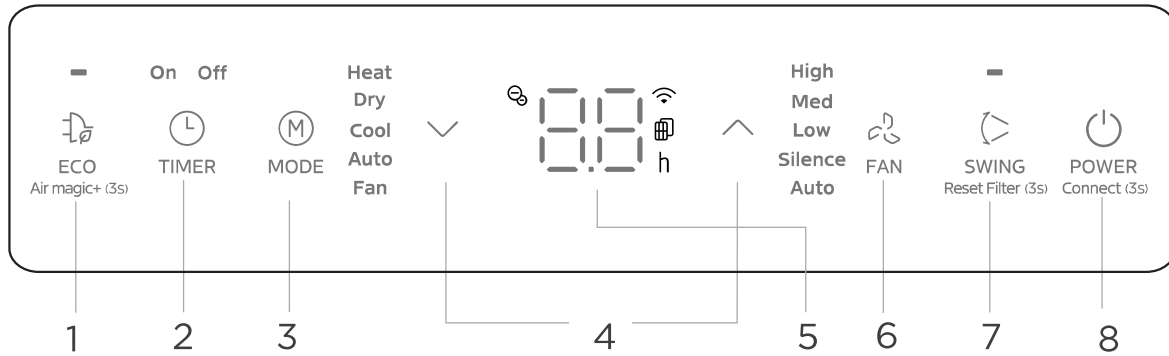


### SmartHome-sovelluksen hallinta:

1. Lataa SmartHome-sovellus ja rekisteröi tili, jos sinulla ei vielä ole sellaista.
2. Varmista, että Bluetooth on käytössä puhelimesi ja että olet yhteydessä langattomaan verkkoon.
3. Kytke PortaSplit päälle.
4. Noudata sovelluksessa näyttöön tulevia ohjeita määrittääksesi laitteesi asetukset.
5. Käytä sovellusta lämpötilan, käyttötilan, puhallusnopeuden nopeuden ja ajastimen ohjaamiseen mistä tahansa.
6. Sovelluksessa on monia muita lisäominaisuuksia, kuten aikataulut, energiankulutuksen visualisoinnit ja paljon muuta.
7. Katso tarkemmat ohjeet laitteesi konfigurointiin alla olevasta SmartHome-sovelluksen osiosta.



## Ohjauspaneeli - Yksityiskohtainen opas



### 1 ECO-painike:

Ota ECO-tila käyttöön tai poista se käytöstä. Kun olet jäähdystilassa, tämän painikkeen painaminen säätää lämpötilan automaattisesti 24 °C:seen ja asettaa tuulettimen nopeudeksi Automaattinen energian säästämiseksi. ECO-tilassa on mahdollista muuttaa lämpötilaa, mutta ei laskea sitä alle 24 °:seen. Huomaa: ECO-painikkeen uudelleen painaminen, tilan muuttaminen tai asetetun lämpötilan säätäminen alle 24 °C:seen pysäyttää ECO-toiminnon. Jos ECO-tila johtaa riittämättömään jäähdytykseen, paina ECO-painiketta uudelleen palataksesi normaaliin toimintaan.

Riippuu mallista. Käynnistä ionitoiminto painamalla tätä painiketta pitkään 3 sekunnin ajan.

### 2 TIMER-painike:

Aseta ajastin kytkemään laite päälle tai pois päältä halutun ajan kuluttua. Kun laite on pois päältä, ajastinpainikkeen painaminen asettaa ajastimen kytkemään sen päälle. Kun olet painanut ajastinpainiketta, aseta haluttu viive ylös- tai alas-nuolinäppäimillä. Voit sitten valita tilan, lämpötilan ja puhallusnopeuden. Kun laite on päällä, ajastinpainikkeen painaminen asettaa ajastimen sammuttamaan sen. Kun olet painanut ajastinpainiketta, aseta haluttu viive ylös- tai alas-painikkeilla. **Huomaa:** Ylös- ja alas-nuolinäppäimet muuttavat viivettä 30 minuutin välein. Enintään 24 tunnin viive on mahdollinen. Kytke laite päälle/pois päältä peruuttaaksesi ajastimen tai käytä ylös/alas-painikkeita muuttaaksesi viivettä tai aseta nolaksi peruuttaaksesi.

### 3 MODE-painike:

Käytettävissä on useita tiloja: Auto, Cool (jäähdytys), Heat (lämmitys), Dry (kuivatus) ja Fan (puhallus). Aina kun painat Mode-painiketta, laite siirtyy seuraavaan toimintoon.

### 4 Ylös- ja alaspainike:

Normaalikäytössä näitä painikkeita käytetään lämpötilan nostamiseen tai laskemiseen 1°:n lisäyksin. Paina pitkään (noin 3 sekuntia) ylös- ja alas-painikkeita samanaikaisesti vaihtaaksesi °C: n ja °F: n välillä.

### 5 Näyttöikkuna:

Käytettävästä toiminnosta riippuen se näyttää lämpötila-/ajastinasetukset/langattoman tilan tai virhekoodit. Lämpötilaa ei ole mahdollista asettaa puhallus-tilassa. Näytöllä näkyy huoneen lämpötila.

### 6 Puhallusnopeus:

Valitse haluamasi puhallusnopeus matalasta korkeaan. Voit myös valita Auto-tilan, jotta laite voi hallita puhaltimen nopeutta automaattisesti.

**Huomaa:** Automaatti- ja kuivaustilassa puhaltimen nopeutta ei voi säätää manuaalisesti.

### 7 SWING-painike:

Aseta säleikkö liikkumaan jatkuvasti tai pysäytä säleikkö haluttuun kulmaan Swing-painikkeella.

**Huomaa:** 250 käyttötunnin jälkeen suodattimen merkkivalo syttyy.



Katso kohdasta Puhdistus ja huolto-ohjeet suodattimen poistamiseen ja puhdistamiseen. Kun olet puhdistanut suodattimen, paina pitkään Swing-painiketta palauttaaksesi laskurin nolnaan.

### 8 Virtapainike:

Kytkee laitteen päälle tai pois päältä. Paina virtapainiketta pitkään 3 sekunnin ajan käynnistääksesi tukiasematilan, jos SmartHome-sovelluksessa kehoitetaan tekemään niin. Laite pysyy AP-tilassa useita minutteja ja palaa normaaliin toimintaan automaattisesti.

## ● Pääkäyttötilat

### COOL (JÄÄHDYTYKSEN)

- Paina "MODE"-painiketta, kunnes "COOL"-merkkivalo syttyy.
- Paina ylös- tai alaspainiketta valitaksesi haluamasi huoneenlämpötilan. Lämpötila voidaan asettaa välille 16-30 °C/60-86 °F.
- Paina "FAN"-painiketta valitaksesi haluamasi puhallusnopeuden.

### DRY (KUIVATUS)

- Paina "MODE"-painiketta, kunnes "DRY"-merkkivalo syttyy.
- Puhaltimen nopeutta tai lämpötilaa ei voida säätää. Puhaltimen moottori toimii AUTO-nopeudella.

**Huomaa:** Pidä ikkunat ja ovet suljettuina parhaan kosteudenpoistotuloksen saavuttamiseksi.

### AUTO

- Kun asetat ilmastointilaitteen AUTO-tilaan, se valitsee automaattisesti jäähdytyksen, lämmityksen tai vain puhaltimen toiminnan valitsemasi lämpötilan ja huoneen lämpötilan mukaan. Kaikissa malleissa ei ole lämmitystoimintaa.
- Automaattitilassa et voi valita puhaltimen nopeutta, koska laite toimii automaattisesti halutun lämpötilan saavuttamiseksi.

### FAN (PUHALLUS)

- Paina "MODE"-painiketta, kunnes "FAN"-merkkivalo syttyy.
- Paina "FAN SPEED"-painiketta valitaksesi puhallusnopeuden. Lämpötilaa ei voi säätää tässä tilassa.

### HEAT (LÄMMITYS) (ei kaikki mallit)

- Paina "MODE"-painiketta, kunnes "HEAT"-merkkivalo syttyy.
- Paina "+" tai "-" -painikkeita valitaksesi haluamasi huoneenlämpötilan. Lämpötila-alue on 16-30 °C/60-86 °F.
- Paina "FAN SPEED"-painiketta valitaksesi puhallusnopeuden.



### Huomaa:

Lisätietoja lisätoiminnoista on alla olevassa Tilat ja asetukset -osiossa.

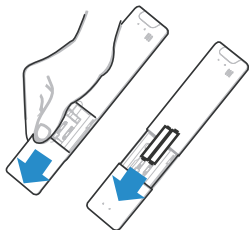
## ● Kaukosäädin

### ● Paristojen asettaminen ja vaihtaminen

Kaukosäädin vaatii 2 x AAA-paristoa. Ne voidaan toimittaa mallisi mukana, mutta niitä ei välttämättä toimiteta.

Aseta paristot kaukosäätimeen ennen käyttöä.

1. Liu 'uta kaukosäätimen takakannta alaspäin, jolloin paristolokero tulee näkyviin.
2. Aseta paristot kiinnittäen huomiota siihen, että ne vastaavat (+) ja (-).
3. Liu 'uta paristolokeron kansi takaisin paikalleen.



### ● Kaukosäädin

- Suora auringonvalo voi häiritä infrapunasignaalin vastaanotinta.
- Kaukosäätimen ja laitteen välillä on oltava selkeä näköyhteys.
- Jos kaukosäätimen signaalit ohjaavat toista laitetta, siirrä laite toiseen paikkaan tai ota yhteyttä asiakaspalveluun.

### ● Pariston teho

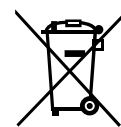
Laitteen optimaaliseen suorituskykyyn:

- Älä sekoita vanhoja ja uusia paristoja tai erityyppisiä paristoja.
- Älä jätä paristoja kaukosäätimeen, jos et aio käyttää laitetta yli 2 kuukautta.

### ● Paristojen hävittäminen

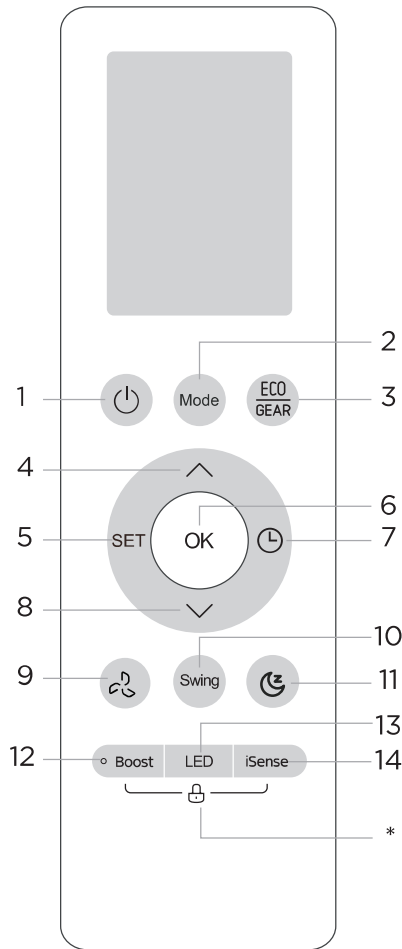
Älä hävitä paristoja lajittelemattomana yhdyskuntajätteenä. Katso paristojen asianmukainen hävittäminen paikallisista laeista. Paristojen hävittämiskuvakkeen alareunassa voi olla kemiallinen symboli. Tämä kemiallinen symboli tarkoittaa, että akku sisältää raskasmetallia, joka ylittää tietyn pitoisuuden. Esimerkki on Pb: Lyijy (>0,004 %).

Laitteet ja käytetyt akut on käsiteltävä erikoistuneessa laitoksessa uudelleenkäyttöä, kierrätystä ja talteenottoa varten. Varmistamalla oikean hävittämisen autat välttämään mahdolliset kielteiset vaikutukset ympäristöön ja ihmisten terveyteen.



Pb

## Kaukosäädin: Painikkeet ja toiminnot



### Kuvaus

1		<b>Päälle/Pois</b> Kytke laite päälle tai pois päältä.
2		<b>Tila</b> Vaihda Auto-, Cool-, Dry-, Heat- ja Fan -tilojen välillä. Lämmitystila on käytettävissä vain joissakin malleissa.
3		<b>ECO/GEAR</b> ECO: vähentää automaattisesti suorituskykyä ja energiankulutusta. GEAR: Vähennä suorituskykyä ja energiankulutusta manuaalisesti.
4		<b>Lämpötila ylös</b> Nostaa lämpötilaa 1 °:n lisäyksin. Enimmäisasetuslämpötila on 30 °C (86 °F). Paina ja pidä painettuna ylös- ja alas-painikkeita samanaikaisesti 3 sekunnin ajan vaihtaaksesi °C: n ja °F: n välillä.
5		<b>ASETUS</b> Toiminto riippuu alueesta. ION-toiminto, Air Magic+ ja Tukiasema (AP) -tila voidaan valita.
6		<b>OK</b> Vahvista valitut toiminnot.
7		<b>Ajastin</b> Aseta ajastin kytkemään laite päälle tai pois päältä halutun ajan kuluttua.
8		<b>Lämpötila alas</b> Laskeelämpötilaa 1°: n välein. Asetettu vähimmäislämpötila on 16 °C (60 °F).
9		<b>Puhaltimen nopeus</b> Aseta puhaltimen nopeudeksi Low (Matala) - High (Korkea) tai aseta Auto. Paina tätä painiketta pitkään ottaaksesi hiljaisen tilan käyttöön.
10		<b>SWING</b> Käynnistää tai pysäyttää jatkuvan säleikön-liikkeen.
11		<b>Lepo</b> Leposykli säästää energiaa ja lisää mukavuutta nukkuessa. Katso lisätietoja kohdasta Tilat ja asetukset. Tämä ominaisuus ei ole käytettävissä tuuletin- ja kuivaustiloissa.
12		<b>Boost</b> Mahdollistaa laitteen saavuttavan esiasetetun lämpötilan mahdollisimman lyhyessä ajassa.
13		<b>LED</b> Kytkee LED-näytön ja akustisen takaisinkytkennän päälle tai pois päältä.
14		<b>iSense</b> Käyttää termostaattia kaukosäätimessä valvoakseen huoneen lämpötilaa ja säätääkseen suorituskykyä sen mukaisesti.
*		<b>Lukitse kaukosäädin (lapsilukko)</b> Paina pitkään Boost ja iSense samanaikaisesti lukitaksesi tai avataksesi kaukosäätimen.

## Kaukosäätimen näytön merkkivalot



### Huomaa:

Kaukosäädintä käytettäessä näytetään vain asiaankuuluvat tiedot. Yllä olevat merkkivalot ovat vain esimerkkejä.



## Tilat ja asetukset - yksityiskohtainen kuvaus

### • Air Magic+

Riippuu mallista. Toimintoihin voi kuulua ilman UV-käsittely ja ilman ionisointi ilmanlaadun parantamiseksi. Tämä on erityisen hyödyllistä astmaa sairastaville tai allergikoille.

Nämä toiminnot myös puhdistavat ilmaa ja poistavat hajuja ja vähentävät bakteereja.

### • Automaattinen toimintatila

Aseta haluttu lämpötila ja valitse AUTO-tila. Laite säätää lämpötilaa ja puhaltimen nopeutta automaattisesti.

Automaattitilan aktivoiminen: Paina "MODE"-painiketta, kunnes "AUTO" -merkkivalo syttyy.

### • Boost

Boost-toiminto lisää puhaltimen nopeutta ja jäähdytys- tai lämmitystehoa lyhyeksi ajaksi huoneen lämpötilan säätämiseksi nopeasti. Lämmitä tai viilennä huone nopeasti. Tämä toiminto kuluttaa enemmän energiaa kuin normaali toiminta.

Aktivoi tämä toiminto painamalla kaukosäätimen tehostuspainiketta. Huomaa, että toiminto deaktivoituu automaattisesti, kun asetettu lämpötila saavutetaan. Voit poistaa toiminnon käytöstä manuaalisesti painamalla kaukosäätimen tehostuspainiketta uudelleen.

### • Jäähdytystila

Jäähdytystoiminto. Paina ohjauspaneelin tai kaukosäätimen MODE-painiketta, kunnes COOL näkyy valittuna. Säädä lämpötilaa ja puhaltimen nopeutta haluamallasi tavalla.

### • Kuivatustila

Kosteudenpoistotoiminto. PortaSplit-yksikkö poistaa ylimääräisen kosteuden ilmasta, mikä laskee huoneen kosteustasoa.

Paina ohjauspaneelin tai kaukosäätimen MODE-painiketta, kunnes DRY on valittuna.

### • ECO/Gear-toiminto

ECO: vähentää automaattisesti suorituskykyä ja energiankulutusta.

GEAR: Vähennä tehoa ja energiankulutusta manuaalisesti.

Kun olet jäähdytystilassa, tämän painikkeen painaminen säätää lämpötilan automaattisesti 24 °C:seen ja asettaa tuulettimen nopeudeksi Automaattinen energian säästämiseksi. ECO-tilassa on mahdollista muuttaa lämpötilaa, mutta ei laskea sitä alle 24 °C:seen.

Huomaa: Paina ECO-painiketta, vaihda tila tai säädä asetettu lämpötila alle 24 °C:seen pysäyttääksesi ECO-tilan.

Jos ECO-tila johtaa riittämättömään jäähdytykseen, paina ECO-painiketta uudelleen palataksesi normaaliin toimintaan.

### • Puhallustila

Ilmanvaihtoon ilman lämmitystä tai jäähdytystä voidaan käyttää puhallustilaa.

Paina ohjauspaneelin tai kaukosäätimen MODE-painiketta, kunnes FAN on valittuna.

### • Puhaltimen nopeus

Paina FAN-painiketta (ei MODE) selataksesi käytettävissä olevia puhaltimen nopeuksia: Hiljainen, matala, keski, korkea ja auto. Tämä on saatavilla HEAT-, COOL- ja FAN -tiloissa.

### • Jäätymissuoja

Suojaa ulkoyksikkö jään muodostumisen aiheuttamilta vaurioilta.

Valitse lämmitystila. Laske asetettu lämpötila 16 °C:seen. Odota muutama sekunti. Paina kaukosäätimen alaspainiketta kaksi kertaa nopeasti.

Laite käyttää "FP" ja säätää automaattisesti tuulettimen ja lämpötilan nopeutta estääkseen jäätymisen.

### • Lämmitystila

Lämmitystoiminto. Paina ohjauspaneelin tai kaukosäätimen MODE-painiketta, kunnes HEAT on valittuna.

Aseta lämpötila ja puhaltimen nopeus haluamallasi tavalla.

### • iECO

Nauti virransäästön eduista tehosta tinkimättä. Kehittyneet algoritmit ja lämpötilan ennustaminen tekevät mikrotason säätöjä laitteen suorituskykyyn, puhaltimen nopeuteen ja kosteusasetuksiin halutun lämpötilan saavuttamiseksi ja virrankulutuksen optimoimiseksi.

iECO voidaan aktivoida vain SmartHome-sovelluksen kautta, ja laitteen on pysyttävä yhteydessä langattomaan verkkoon tänä aikana.

### • ION

Riippuu mallista. Ilman ionisointi parantaa ilmanlaatua. Tämä on erityisen hyödyllistä astmaa sairastaville tai allergikoille. Nämä toiminnot myös vähentävät hajuja ja auttavat tappamaan bakteereja.

### • iSense

Tämä ominaisuus käyttää termostaattia kaukosäätimessä. Suorituskykyä säädetään tämän lukeman perusteella sisäyksikön termostaatin sijaan.

Tämä tarjoaa tarkemman lämpötilan säädön ja voidaan sijoittaa minne tahansa missä kaukosäädin on.

Paina kaukosäätimen iSense-painiketta aktivoitaksesi tai deaktivoidaksesi tämän ominaisuuden.

### • Lukitse kaukosäädin (lapsilukko)

Paina pitkään sekä Boost- että iSense-painikkeita samanaikaisesti lukitaksesi tai avataksesi kaukosäätimen.

#### • LED

Älä häiritse toiminto. LED-valojen ja akustisten äänimerkkien aiheuttaman häiriötilan välttämiseksi kaukosäädintä käytettäessä ne voidaan kytkeä pois päältä painamalla kaukosäätimen LED-painiketta. Kytke ne takaisin päälle painamalla painiketta uudelleen.

#### • Hiljainen

Jos haluat käyttää laitetta mahdollisimman hiljaisesti (pienellä puhallusnopeudella ja teholla), paina pitkään FAN-painiketta aktivoitaksesi tai deaktivoitaksesi Hiljainen-toiminnon. Peruuta painamalla ON/OFF (Päälle/Pois), Mode (Tila), Sleep (Lepo) tai Boost.

#### • Sleep (Lepo) -toiminto

Ohjelmoi laite helposti nostamaan tai laskemaan lämpötilaa tunnin välein. Suosituksena on vähentää lämmitys- tai jäähdytystoimintoa, koska kehon lämpötila muuttuu unen aikana.

Aseta syklin pituus, jonka jälkeen normaali toiminta jatkuu.

Huomaa: Lepotoiminto ei ole käytettävissä FAN - tai DRY -tiloissa.

Lepotoiminto päättyy automaattisesti.

Voit aktivoida tai deaktivoida lepotilatoiminnon manuaalisesti painamalla kaukosäätimen lepotilapainiketta.

#### • Swing

Aseta säleikkö liikkumaan jatkuvasti tai pysäytä säleikkö haluttuun kulmaan Swing-painikkeella. Paina painiketta ottaaksesi säleikön liikkeen käyttöön tai poistaaksesi sen käytöstä.

#### • Lämpötila-alue

Aseta lämpötilaksi 16-30 °C (60-86 °F).

#### • Lämpötilan asetus

Käytä ylös- ja alaspainikkeita säätääksesi asetettua lämpötilaa HEAT-, COOL- ja AUTO -tiloissa.

#### • Ajastin

Aseta ajastin kytkemään laite päälle tai pois päältä halutun ajan kuluttua.

Kun laite on pois päältä, ajastinpainikkeen painaminen asettaa ajastimen kytkemään sen päälle. Kun olet painanut ajastinpainiketta, aseta haluttu viive ylös- tai alas-nuolinäppäimillä.

Voit sitten valita tilan, lämpötilan ja puhallusnopeuden

Kun laite on päällä, ajastinpainikkeen painaminen asettaa ajastimen sammuttamaan sen. Kun olet painanut ajastinpainiketta, aseta haluttu viive ylös- tai alas-painikkeilla.

Huomaa: Ylös- ja alas-nuolinäppäimet muuttavat viivettä 30 minuutin välein. Enintään 24 tunnin viive on mahdollinen.

Kytke laite päälle/pois päältä peruuttaaksesi ajastimen tai käytä ylös/alas-painikkeita muuttaaksesi viivettä tai aseta nollaksi peruuttaaksesi.

#### • Lähetyksen ilmainen

Tämä kaukosäätimen kuvake antaa yksinkertaisesti vahvistuksen siitä, että kaukosäädin lähettää asetuksen sisäyksikköön (se ei kuitenkaan tarkoita, että sisäyksikkö on vastaanottanut ne).

## SmartHome-sovelluksen hallinta

### Huomaa:

Yhteensopiva iOS:n ja Androidin kanssa. Vanhempia puhelimia ei ehkä tueta. Midea ei takaa yhteensopivuutta eikä ole vastuussa siitä johtuvista ongelmista. Sovellusta voidaan päivittää ilman ennakoilmoitusta tuotteen toimintojen parantamiseksi.

Seuraavia langattomia protokollia tuetaan: WPA-PSK/WPA2-PSK/WPA3-SAE. Sitä voidaan käyttää salauksella tai ilman, mutta salaus on vahvasti suositeltavaa.

**Yhteyden muodostamiseen valmistautuminen:** Yhdistä puhelimesi langattomaan verkkoon (2,4 GHz). Pidä verkon salasana käden ulottuvilla. Ota Bluetooth käyttöön puhelimessasi.

### Vaihe 1: Lataa SmartHome-sovellus

Skannaa alla oleva QR-koodi ladataksesi SmartHome-sovellus sovelluskaupasta tai etsi se suoraan Google Playsta tai App Storesta.



### Vaihe 2: Kirjaudu sisään

Avaa SmartHome-sovellus. Kirjaudu suoraan sisään, jos sinulla on jo olemassa oleva tili, tai luo uusi tili.

Voit myös käyttää kolmannen osapuolen kirjautumisalustaa.



### Vaihe 3: Laitteen yhdistäminen

Kun kirjautut sisään, saatat nähdä "Smart devices discovered nearby (Lähistöllä havaittu älylaitteita)" -viestin. Lisää laitteesi napauttamalla.



### Vaihe 3 (jatkuu):

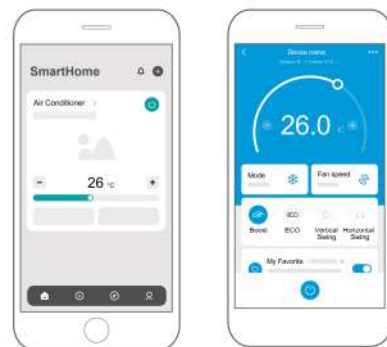
Jos tällaista viestiä ei tule näkyviin, napauta sovelluksen oikeassa yläkulmassa olevaa + -kuvaketta ja valitse Lisää laite. Odota, kun sovellus etsii laitteita. Laitteesi saattaa näkyä tässä.

Jos laitteesi ei vielä näy, valitse se siirrettävän jäähdyttimen luettelosta ja paina virtapainiketta vähintään 3 sekunnin ajan siirtyäksesi langattoman yhteyden määrityksen Access-Point (AP) -tilaan.



### Vaihe 4: Laitteen hallinta

Kun laitepari on muodostettu onnistuneesti, laitteelle luodaan kartta SmartHome-sovellukseen. Kartalle ilmestyy pikanäppäimiä perustoimintoihin, kuten lämpötilan muuttamiseen tai laitteen kytkemiseen päälle tai pois päältä. Karttaa napauttamalla näkyviin tulee lisäominaisuuksia ja -asetuksia. Sovelluksen päivitysten vuoksi todellinen käyttöliittymä voi näyttää erilaiselta kuin esimerkit.



### Huomaa:

Verkko-ongelmat voivat toisinaan aiheuttaa aikakatkaisuja. Yksikön näyttö ja sovellus saattavat olla epäsynkronoituneita, mutta tämän pitäisi korjaantua automaattisesti.

Jos ongelma jatkuu, suorita määrittäminen uudelleen. Langattoman verkon muuttaminen edellyttää laitteen uudelleen määrittämistä. Palauta tehdasasetukset: laitteen poistaminen sovelluksesta nollaa laitteen langattoman määrittäksen.

## Sovelluksen toiminnot

Määritä laitteesi noudattamalla sovelluksessa annettuja ohjeita. Kun laite on määritetty, sen on pysyttävä yhteydessä langattomaan verkkoon, jotta se voi käyttää ominaisuuksia, kuten aikataulutusta, energiankulutuksen visualisointeja ja paljon muuta.

### • **Active Clean**

Active Clean Teknologia puhdistaa pois lämmönvaihtimeen tarttuneen pölyn jäädyttämällä ja sulattamalla jään nopeasti. Kun tämä toiminto on päällä, sisäyksikkö näyttää kirjaimet "CL". Laite sammuu automaattisesti ja aktiivisen puhdistuksen jakso päättyy. Tyypillisesti tämä kestää 20-45 minuuttia.

### • **Check**

Suorita yksinkertainen diagnoosi ja katso nykyinen tila sekä loki normaaleista tapahtumista ja poikkeuksista.

### • **IECO**

Nauti virransäästön eduista tehosta tinkimättä. Kehittyneet algoritmit ja lämpötilan ennustaminen tekevät mikrotason säätöjä laitteen suorituskykyyn, puhaltimen nopeuteen ja kosteusasetuksiin halutun lämpötilan saavuttamiseksi ja virrankulutuksen optimoimiseksi.

Tarkkaile ilmastointilaitteen sähkönkulutusta tarkistamalla energiaraportti.

### • **Sijaintiin perustuvat palvelut**

Voit määrittää automaattisia tapahtumia, jotka käynnistyvät puhelimesi sijainnin muutoksesta. Esimerkiksi tapahtuma voi käynnistää jäähdytyslaitteen ja alkaa jäädyttämään kun lähestyt kotiasi.

### • **Aikataulutus**

Kytke ilmastointilaitte päälle tai pois päältä tiettyinä aikoina.

### • **Tapahtumat**

Tapahtuma on yhdistelmä ohjeita yhdelle tai useammalle älylaitteelle. Yhdellä napsautuksella tai äänikomennolla voit kytkeä jäähdyttimeen päälle haluamallasi käyttötilalla, lämpötilalla ja puhaltimen nopeudella.

### • **Lepokäyrä**

Ohjelmoi ilmastointilaitte helposti nostamaan tai laskemaan lämpötilaa tunnin välein. Suosituksena on vähentää lämmitys- tai jäähdytystoimintoa, koska kehon lämpötila muuttuu unen aikana. Aseta syklin pituus, jonka jälkeen normaali käyttö jatkuu.

Huomaa: Lepotoiminto ei ole käytettävissä FAN - tai DRY -tiloissa. Lepotoiminto päättyy automaattisesti. Voit aktivoida tai deaktivoida lepotoiminnon manuaalisesti painamalla kaukosäätimen lepotoimintapainiketta.

### • **Äänikomennot**

Määritä haluamasi Smart Home avustaja, kuten Google Home tai Alexa, ja käytä äänikomentoja ilmastoinnin hallintaan. Katso tarkemmat ohjeet sovelluksen Kolmannen osapuolen palvelut -osiosta.

Joitakin yleisiä komentoja ovat:

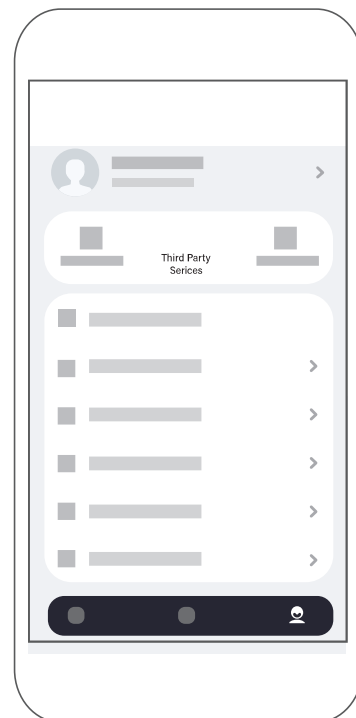
Hei Google tai Alexa...

- kytke päälle <laitteen nimi>.
- aseta <laitteen nimi> AUTO-tilaan.
- aseta <laitteen nimi> 26 asteeseen.
- nosta <laitteen nimi> lämpötilaa 2°.

Tapahtumat voidaan käynnistää myös Siri-pikavalintoina. Katso lisätietoja tämän sivun Tapahtumien kuvauksesta.

### • **Lämpötila-alue**

Aseta lämpötila-alueen ylä- ja alarajat. Muut käyttäjät eivät voi ylittää näitä rajoja (he voivat kuitenkin muokata lämpötila-aluetta).



# Puhdistus ja huolto

## ⚠ Huomio

- Irrota laite aina pistorasiasta ennen puhdistusta tai huoltoa.
- Älä käytä syttyviä nesteitä tai kemikaaleja laitteen puhdistamiseen.
- Älä pese laitetta vedellä. Sähkövaara.
- Tarkista laite säännöllisin väliajoin mekaanisten vaurioiden varalta.
- Huomiota on kiinnitettävä joustaviin kylmäaineletkuihin, jotta nähdään, onko niissä mekaanisia vaurioita, vääntymisestä tai muista voimista johtuvaa liiallista räsitusta. Jos näin on, ota yhteyttä asiakaspalveluun.
- Älä käytä laitetta ilman suodatinta. Lika ja nukka tukkivat ilmastointilaitteen ja vähentävät suorituskykyä ja aiheuttavat vahinkoja.

## Ilmansuodattimen puhdistus

### Irrota ilmansuodatin

Tartu koneen takana olevan suodattimen yläosassa olevaan kahvaan molemmilla käsillä, paina alaspäin ja vedä sitten ulospäin poistaaksesi.

### Huoltovinkkejä

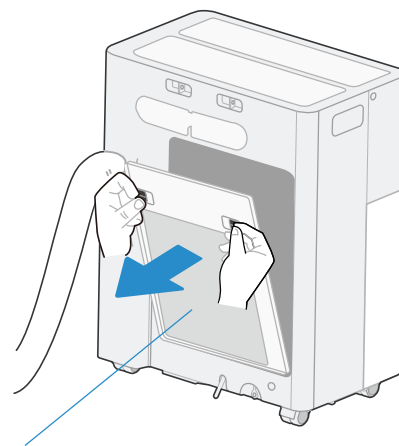
Muista puhdistaa ilmansuodatin, kun suodattimen merkkivalo palaa optimaalisen suorituskyvyn varmistamiseksi.

Jos kotonasi on lemmikkejä, sinun on ehkä säännöllisin väliajoin pyyhittävä säleikkö estääksesi lemmikkien karvoista johtuvan tukkeutuneen ilmavirran.

Tavallinen suodatin: Pese tavallinen suodatin upottamalla se varovasti lämpimään veteen (40 °C/104 °F) neutraalilla pesuaineella.

Huuhtele suodatin ja anna kuivua (vältä suoraa auringonvaloa). Puhdista kahden viikon välein optimaalisen suorituskyvyn saavuttamiseksi.

HEPA-suodatin: Älä pese vedellä. Katso alla oleva HEPA-suodatinosa.



Tavallinen suodatin

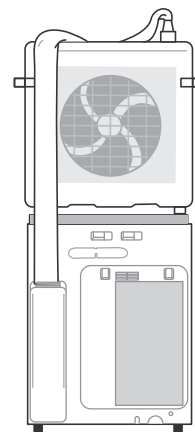
## Yksikön puhdistaminen

Puhdista laite kostealla, nukkaamattomalla liinalla ja miedolla puhdistusaineella.

Kuivaa laite kuivalla, nukkaamattomalla liinalla. Ulkoyksikön lämmönvaihtimen rivat ja sisäyksikön rivat voidaan puhdistaa millä tahansa lämmönvaihtimien puhdistusvaahdolla. Älä koskaan käytä laitteessa kovia puhdistusaineita, vahaa tai kiillotusaineita.

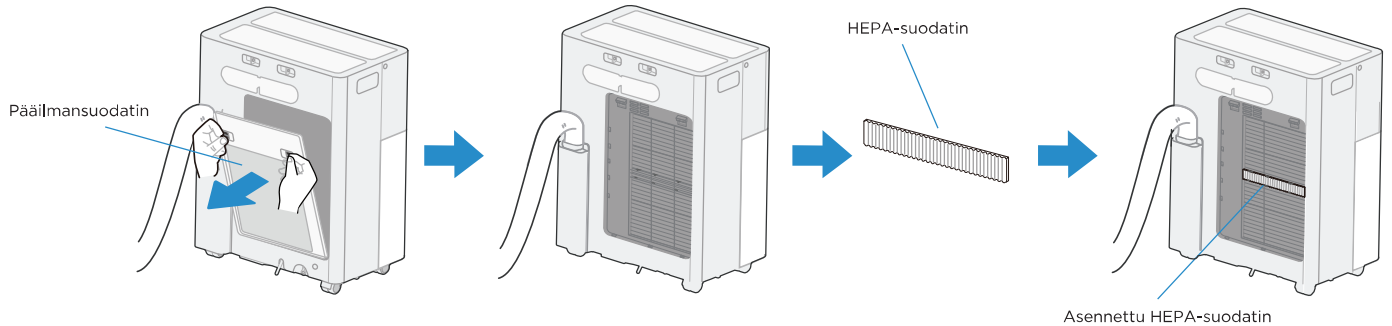
## Laita yksikkö varastoon, kun sitä ei käytetä

- Sammuta laite ja irrota se pistorasiasta.
- Puhdista ilmansuodatin edellisen osan ohjeiden mukaisesti. Asenna puhdas, kuiva suodatin paikalleen ennen varastointia.
- Aseta suojalevy sisäyksikön päälle. Irrota ulkoyksikkö ja aseta se suojalevyille.
- Irrota paristot kaukosäätimestä.



## HEPA-suodatin (valinnainen lisävaruste)

- Irrota ensin pääilmansuodatin
- Asenna pääilmansuodattimen taakse varattuun tilaan
- HEPA-suodatin: Vaihda kahden vuoden välein. Voidaan puhdistaa hiustenkuivaajalla (vain kylmällä ilmalla) tai huonekaluharjalla. Älä pese vedellä.



## Hävittäminen ja kierrätys

Sähkö- ja elektroniikkalaiteromudirektiivin noudattaminen ja jätteiden hävittäminen: tämä tuote on EU:n sähkö- ja elektroniikkalaiteromudirektiivin (2012/19/EU) mukainen. Tässä tuotteessa on sähkö- ja elektroniikkalaiteromun (WEEE) luokitusymboli.

Tämä symboli osoittaa, että tätä tuotetta ei saa hävittää muun kotitalousjätteen mukana sen käyttöiän päätyttyä. Käytetyt laitteet on käännettävä uudelleen viralliseen keräyspisteeseen sähköisten elektronisten laitteiden kierrätystä varten. Löydät nämä keräyspaikat ottamalla yhteyttä paikallisiin viranomaisiin tai jälleenmyyjään, jolta tuote on ostettu. Jokaisella kotitaloudella on tärkeä rooli vanhojen laitteiden talteenottamisessa ja kierrätyksessä.


Käytetyn laitteen asianmukainen hävittäminen auttaa estämään mahdolliset kielteiset seuraukset ympäristölle ja ihmisten terveydelle.



# Vianmääritys

Ongelma	Mahdollinen syy	Ratkaisu
<b>Laite ei kytkeydy päälle, kun painat ON/OFF-PAINIKETTA</b>	Suojaustila.	Laitteessa on suojausominaisuus, joka estää kompressorin vaurioitumisen sammuttamisen aikana. Kun kompressorin voidaan käynnistää turvallisesti, laite voidaan käynnistää uudelleen. Tämä voi kestää jopa 3 minuuttia.
	Jäähdytystilassa: huoneen lämpötila on alhaisempi kuin asetettu lämpötila.	Laske asetettua lämpötilaa.
<b>Yksikkö ei jäähdytä kunnolla</b>	Ilmansuodatin on tukkeutunut pölystä tai lemmikkien karvoista.	Sammuta laite ja puhdista suodatin ohjeiden mukaisesti.
	Lämpötilaa ei ole asetettu tarpeeksi alhaiseksi.	Laske asetettua lämpötilaa.
	Huoneen ikkunat ja ovet ovat auki.	Varmista, että kaikki ikkunat ja ovet ovat kiinni.
	Huoneen alue on liian suuri.	Tarkista huoneen enimmäiskoko kohdasta Tekniset tiedot.
	Huoneessa on lämmönlähteitä.	Poista tai poista käytöstä lämmönlähteet, jos mahdollista.
	Laitteessa on vähän kylmäainetta tai siinä on vuoto.	Lopeta käyttö välittömästi ja ota yhteyttä huoltoon tai asiakastukeen.
<b>Laite on meluisa ja tarvitsee liikaa</b>	Alusta ei ole tasainen.	Aseta laite tasaiselle alustalle.
	Ilmansuodatin on tukkeutunut pölystä tai lemmikkien karvoista.	Sammuta laite ja puhdista suodatin ohjeiden mukaisesti.
<b>Laite pulputtaa</b>	Tämä ääni johtuu kylmäaineen virtauksesta laitteen sisällä.	Tämä voi tapahtua ajoittain, mutta sen pitäisi loppua muutaman minuutin kuluttua. Jos ääni on liian kova tai ei lakkaa, ota yhteyttä asiakaspalveluun.
<b>Laite pysähtyy odottamatta</b>	Sisäyksikkö on ehkä tyhjennettävä.	Tarkista näyttö. Jos näkyvässä on koodi P1 tai EH44, tyhjennä sisäyksikkö seuraavasti: Varaa matala astia veden keräämiseksi. Irrota tyhjennystulppa sisäyksikön takaosasta. Anna kondenssiveden valua pois. Laita tyhjennystulppa takaisin paikalleen. Käynnistä kone uudelleen. Jos virhe ilmenee usein, ota yhteyttä huoltoon.
	Kriittinen virhe.	Jos havaitset seuraavia koodeja, sammuta laite, lopeta käyttö ja ota välittömästi yhteyttä asiakastukeen. EH00 - EEPROM-virhe. EH60 - Huoneenlämpötila-anturin virhe. EH61 - Höyrytimen lämpötila-anturin virhe. EC52 - Lauhduttimen lämpötila-anturin virhe. EH0b - Näyttöpaneelin tietoliikennevirhe.

# Tavaramerkit, tekijänoikeudet ja oikeuksia koskeva lausunto

 Logo, tavaramerkki, nimi ja kaikki sen versiot ovat Midea Groupin ("Midea") ja/tai sen tytäryhtiöiden omaisuutta. Midea omistaa tavaramerkit, tekijänoikeudet, immateriaalioikeudet ja kaiken liikearvon, joka on johdettu Midea-tavaramerkin minkä tahansa osan käytöstä. Midea-tavaramerkin käyttö kaupallisiin tarkoituksiin ilman Midean etukäteen antamaa kirjallista suostumusta voi olla asiaankuuluvien lakien vastaista tavaramerkkiloukkausta tai vilpillistä kilpailua.

Tämän oppaan on luonut Midea ja Midea pidättää kaikki sen tekijänoikeudet. Yksikään yhteisö tai henkilö ei saa kopioida, muokata, jakaa kokonaan tai osittain tätä käyttöohjetta tai niputtaa tai myydä muiden tuotteiden kanssa ilman Midean etukäteen antamaa kirjallista suostumusta.

Kaikki kuvatut toiminnot ja ohjeet olivat ajan tasalla tämän käyttöohjeen painohetkellä. Varsinainen tuote voi kuitenkin vaihdella parannettujen toimintojen ja mallien vuoksi.

# Tietosuojailmoitus

Asiakkaan kanssa sovittujen palvelujen tarjoamiseksi sitoudumme noudattamaan rajoituksetta kaikkia sovellettavan tietosuojalainsäädännön määräyksiä niiden sovittujen maiden mukaisesti, joissa asiakkaalle toimitetaan palveluja, sekä soveltuvien osin EU:n yleistä tietosuojasetusta (GDPR).

Yleisesti ottaen tietojenkäsittelymme tarkoituksena on täyttää sopimusvelvoitteemme kanssasi ja tuoteturvallisuussyistä turvata oikeutesi takuuseen ja tuotteen rekisteröintiin liittyvissä kysymyksissä. Joissakin tapauksissa, mutta vain, jos asianmukainen tietosuoja on varmistettu, henkilötietoja voidaan siirtää Euroopan talousalueen ulkopuolella sijaitseville vastaanottajille.

Lisätietoja annetaan pyynnöstä. Voit ottaa yhteyttä tietosuojavastaavaamme osoitteessa **MideaDPO@midea.com**. Jos haluat käyttää oikeuksiasi, kuten oikeutta vastustaa henkilötietojesi käsittelyä suoramarkkinointitarkoituksiin, ota meihin yhteyttä osoitteeseen **MideaDPO@midea.com**. Katso lisätietoja Midean verkkosivustolta. Katso lisätietoja Midean verkkosivustolta.

Suunnittelu ja tekniset tiedot voivat muuttua ilman ennakoilmoitusta tuotteen parantamiseksi. Kysy lisätietoja myyntitoimistolta tai valmistajalta. Kaikki käyttöohjeen päivitykset ladataan palvelun verkkosivustolle, tarkista uusin versio.

Maahantuoja: Onninen Oy Työpajankatu 12 00580 Helsinki

Valmistaja: GD Midea Air-Conditioning Equipment Co.,Ltd.  
Lingang Road Beijiao Shunde Foshan Guangdong  
Kiinan kansantasavalta 528311

# RED Declaration of Conformity (DoC)

Unique identification of this DoC: No20250103002

**We,**

GD Midea Air-conditioning Equipment Co., Ltd.

Lingang Road, Beijiao, Shunde, Foshan, Guangdong, People's Republic of China, 528311

**declare under our sole responsibility that the product:**

product name: Split Air Conditioner

trade name: MIDEA

type or model: MMCS-12HRN8-QRD0

relevant supplementary information: Please refer to body

(e.g. lot, batch or serial number, sources and numbers of items)

**to which this declaration relates is in conformity with the essential requirements and other relevant requirements of the RE Directive (2014/53/EU).**

**The product is in conformity with the following standards and/or other normative documents:**

HEALTH & SAFETY (Art. 3(1)(a)): EN 62311:2008, EN IEC 62311:2020, EN 60335-2-40:2003/A13:2012, EN 60335-1:2012/A16:2023, EN 62233:2008;

EMC (Art. 3(1)(b)): EN 301 489-1 V2.2.3: 2019, EN 301 489-17 V3.2.4 :2020, EN IEC 55014-1:2021, EN IEC 55014-2:2021, EN IEC 61000-3-2:2019+A1:2021, EN 61000-3-3:2013+ A1:2019+A2:2021

SPECTRUM (Art. 3(2)): EN 300 328 V2.2.2 (2019-07)

OTHER (incl. Art. 3(3) and voluntary specs): .....  
(title and/or number and date of issue of the standard(s) or other normative document(s))

Limitation of validity (if any): .....

Supplementary information:

Notified body involved: N/A.....

Technical file held by: GD Midea Air-Conditioning Equipment Co., Ltd.

Place and date of issue (of this DoC): Foshan /2025/01/30

Signed by or for the manufacturer:



Name (in print):

Jacky Huang

Title:

Technical Manager



*make yourself at home*



[www.midea.com](http://www.midea.com)

© Midea 2024 kaikki oikeudet pidätetään

CS035UI-CSP