

Itserajoittuvan LIME-lämmityskaapelin asennusohje



PISTESARJAT

Lime-lämmityskaapelien asennusohje

Tuotetiedot:

- Itserajoittuva lämpökaapeli, sisältää pistotulpallisen kylmäpään 2 m.
- Teho 10 W/m + 10 °C, 230 V AC.

Käyttökohteet:

- Sisä- ja ulkopuolisena jäätymissuojana putkistoissa.
- Elintarvikehyväksytty, joten sopii myös käyttövesiputkistoon.
- Soveltuu myös jatkuvaan käyttöön.

Sähkönumero	Tyyppi	Teho (W/+10 °C)	Pituus (m)
81 751 02	LIME 10W-2	20	2
81 751 04	LIME 10W-4	40	4
81 751 06	LIME 10W-6	60	6
81 751 08	LIME 10W-8	80	8
81 751 10	LIME 10W-10	100	10
81 751 13	LIME 10W-13	130	13
81 751 16	LIME 10W-16	160	16
81 751 19	LIME 10W-19	190	19
81 751 22	LIME 10W-22	220	22
81 751 25	LIME 10W-25	250	25
81 751 30	LIME 10W-30	300	30
81 751 35	LIME 10W-35	350	35
81 751 40	LIME 10W-40	400	40
81 751 45	LIME 10W-45	450	45
81 751 50	LIME 10W-50	500	50
04 350 91	LIME NIPPPA	—	—

Alin asennuslämpötila –15 °C.

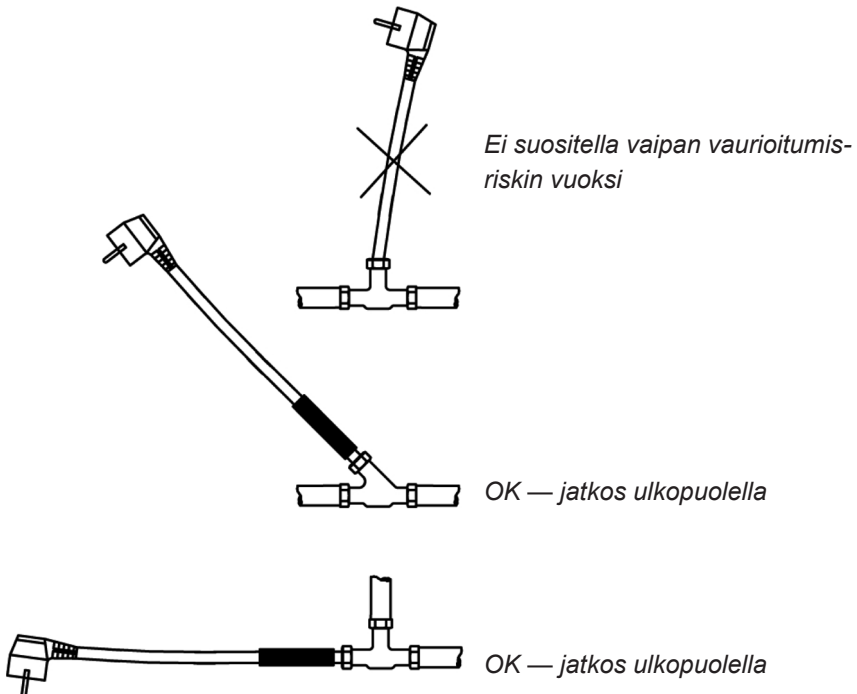
Sähkömääräykset:

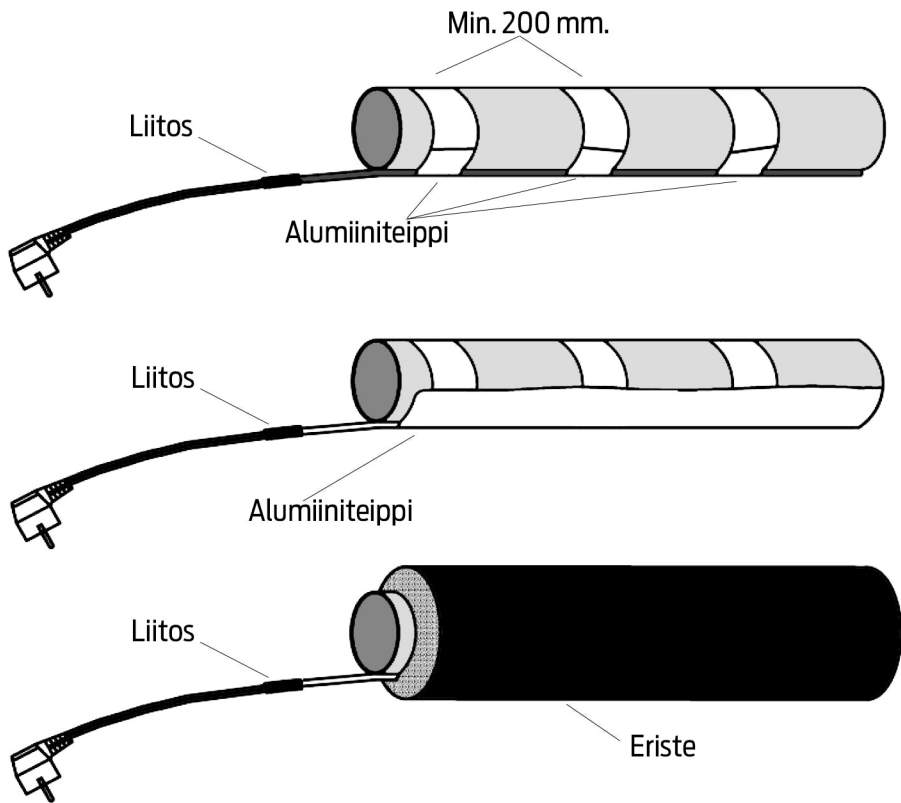
- Asennus on suoritettava voimassa olevien määräysten mukaisesti.
- Lämpökaapeli on asennettava kiinteästi.
- Lämpökaapeli ei saa ylittää liikuntasaumaa.
- Tämä lämpökaapeli täyttää voimassa olevat EU-direktiivit.



Yleiset asennusohjeet

- Pistotulppallinen itserajoittuva LIME 10 W -lämmityselementti on tarkoitettu käytettäväksi vesijohtojen, vesimittareiden, sadevesikaivojen tms. sulanapitoa tai sulatusta tarvitsevien kohteiden lämmitykseen.
- Maksimikäyttölämpötila on +50 °C.
- Mikäli LIME 10 W -elementti asennetaan vesijohdon sisäpuolelle sulanapitolämmitykseksi, ei vedessä saa esiintyä epäpuhtauksia, jotka voivat reagoida lämmityselementin ulkovaipan kanssa.
- Vesijohdon sisäpuolelle asennettaessa on käytettävä Pistesarjojen hyväksymää läpivientinippaa. Lämmityselementin kylmäkaapelijatkoksen on jäätävä aina putken ulkopuolelle kuten allaolevat piirroukset osoittavat.
- Ulkopuolisissa asennuksissa LIME 10W -elementtiä ei sähköturvallisuusmääräysten mukaan saa peittää palavalla materiaalilla. Putken ulkopuolelle asennettaessa suosittelemme käytettäväksi alumiiniteippiä kuvien mukaisesti. Parhaan hyötytehon saavuttamiseksi putki kannattaa eristää.
- HUOMAA, että vikavirtasuojakytkintä on aina käytettävä ja asennus on merkittävä säänkestävillä kilvilla.





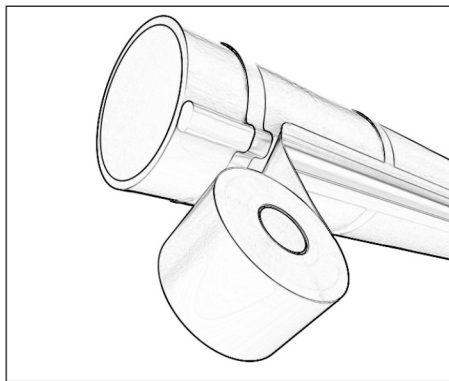
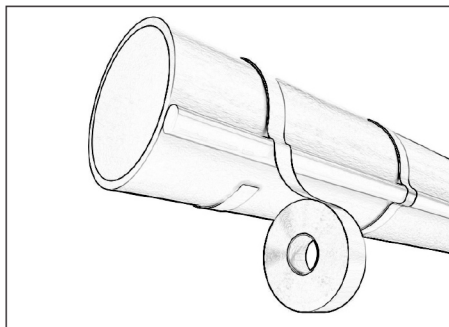
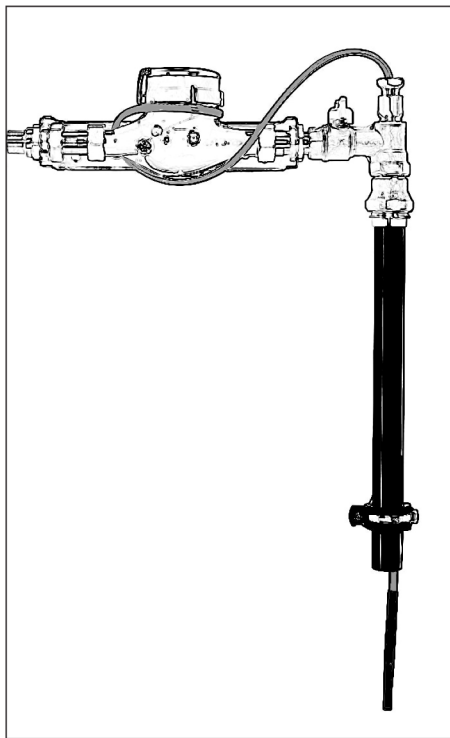
Putken ulkopuolelle asennettaessa suosittelemme käytettäväksi alumiiniteippiä kuvien mukaisesti. Parhaan hyötytehon saavuttamiseksi putki kannattaa eristää.

Pistesarjat-takuu

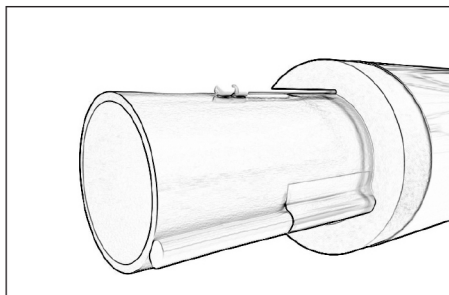
Takuu on voimassa seuraavin edellytyksin :

- Mahdollisesta viasta on ilmoitettu ostopaikkaan.
- Pistesarjoille on annettu tilaisuus vianetsintään vian syyn vahvistamiseksi. Vianetsintää ei sitä ennen saa suorittaa ilman Pistesarjojen suostumusta.
- Korjaustyötä ei ole aloitettu, ennen kuin Pistesarjat on suorittanut vianetsintän, ellei Pistesarjat ole kirjallisesti hyväksynyt muuta järjestystä.
- Asentaja on täyttänyt takuutodistuksen ja merkintätarran.

Asennusesimerkkejä



Asennettaessa kaapelia varo vahingoittamasta kaapelin suojavaippaa teräviin reunoihin, jotta liitoksesta tulee tiivis.



TAKUUTODISTUS

Lime-takuun kohde

Asennuspaikka

Nimi

Puhelin

Osoite

Postinumero/toimipaikka

Tärkeää:

Pistesarjat-takuu on voimassa vain, jos kaikki todistuksen tiedot on täytetty.

Kaapelin asennuksen ja sähköasennuksen suorittaja (yritys ja rekisteröintinro)

Kaapelin pituus

Asennuspäivä

Eristys OK

Valmistuspvm, merkitty kaapeliin

Vastus

Kaapelin asennussyvyys ja asennusväli

Ostopaikka

Sähköasentajan allekirjoitus

Asennuspiirros



PISTESARJAT

Kylänportti 2 • 00380 Helsinki
Jatkokatu 2 • 15230 Lahti
p. 010-4238 770 • faksi 010 296 1225
www.pistesarjat.fi • info@pistesarjat.fi