

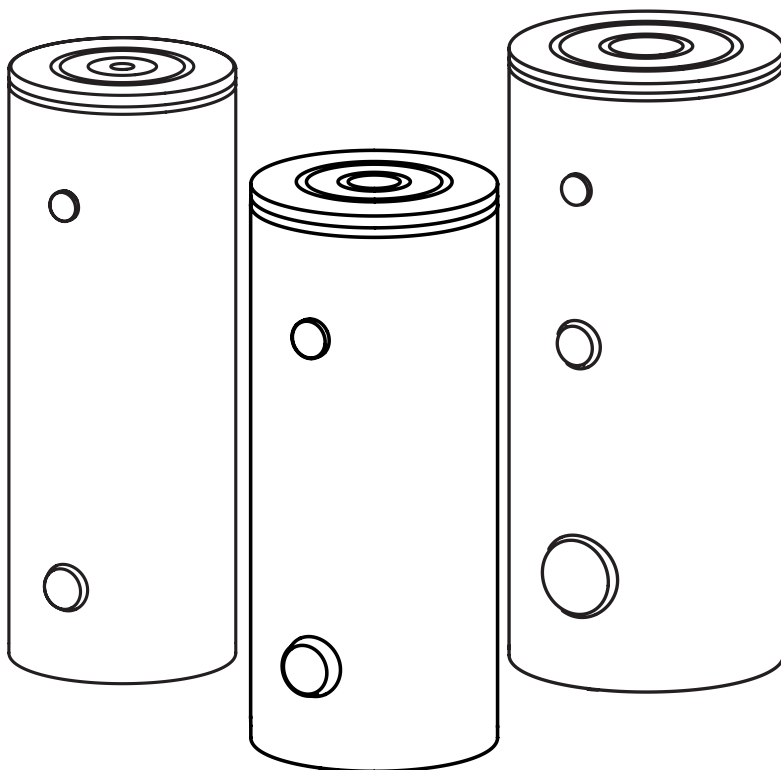


# KOSPEL

---

Speicher  
DHW cylinder  
Ballon préparateur ECS

DE  
EN  
FR



---

SW  
SB

SWZ  
SBZ

## **Bedingungen einer sicheren und zuverlässigen Nutzung**

---

1. Die Bedienungsanleitung ermöglicht eine richtige Installation und Nutzung, bzw. sichert die dauerhafte und sichere Arbeit des Geräts.
2. Es ist unzulässig Speicher auf eine andere Weise als in der Bedienungsanleitung beschrieben zu montieren – das Nichtbeachten dieser Regeln kann zu Störungen am Gerät und zu einem Garantieverlust führen.
3. Das Gerät darf nicht dort montiert werden, wo die Umgebungstemperatur unter 0°C fallen kann.
4. Die Montage und Inbetriebnahme des Speichers sowie alle Installationstätigkeiten sollten durch einen Fachbetrieb durchgeführt werden. Man sollte dabei die Montage- und Gebrauchsanweisung des Gerätes streng beachten.
5. Der Speicher wird ausschließlich in senkrechter Position montiert, indem man ihn auf drei Stellfüßen aufstellt.
6. Das Gerät muss an solchem Ort und auf bestimmte Weise montiert werden, um eventuellen Wasseraustritt aus dem Behälter oder den Wasseranschlüssen im Raum zu vermeiden.
7. Nach der Einstellung ist das Gerät an die Wasserinstallation, Zentralheizungs – und Solaranlage nach dem Schema in der Bedienungsanleitung anzuschließen. Eine andere Anschlussart die von der Bedienungsanleitung wesentlich abweicht, entzieht dem Benutzer, den Garantieanschluss und kann zu Störungen führen.
8. Der Anschluss an die Wasserinstallation sollte gemäß Normen erfolgen.
9. Der Speicher ist ein druckfestes Gerät, dass an eine Wasserleitung mit einem Druckwert der nicht 0,6MPa überschreitet angeschlossen werden kann. Wenn der Druckwert in der Installation 0,6MPa überschreitet sollte vor dem Speicher ein Druckminderer installiert werden.
10. Das Tropfen des Wassers aus dem Auslaufrohr des Sicherheitsventils ist ein normaler Zustand und man sollte dies nicht verhindern, weil das Blockieren des Ventils zu Schäden führen kann.
11. Der Speicher darf nicht benutzt werden, wenn eine Warscheinlichkeit besteht, das Sicherheitsventil beschädigt ist.
12. Der Speicher ist mit einer Magnesiumanode ausgestattet, die zusätzlichen Schutz gegen Korrosion bietet. Die Anode ist ein Bestandteil des Speichers und ist einer Abnutzung ausgesetzt. **Einmal im Jahr sollte man den Zustand der Anode überprüfen. Die Anode sollte alle 18 Monate ausgetauscht werden.**
13. Die Nenntemperatur des Speichers 95°C darf nicht überschritten werden und bei Speicher 250,300 400 und 500L - 80°C!

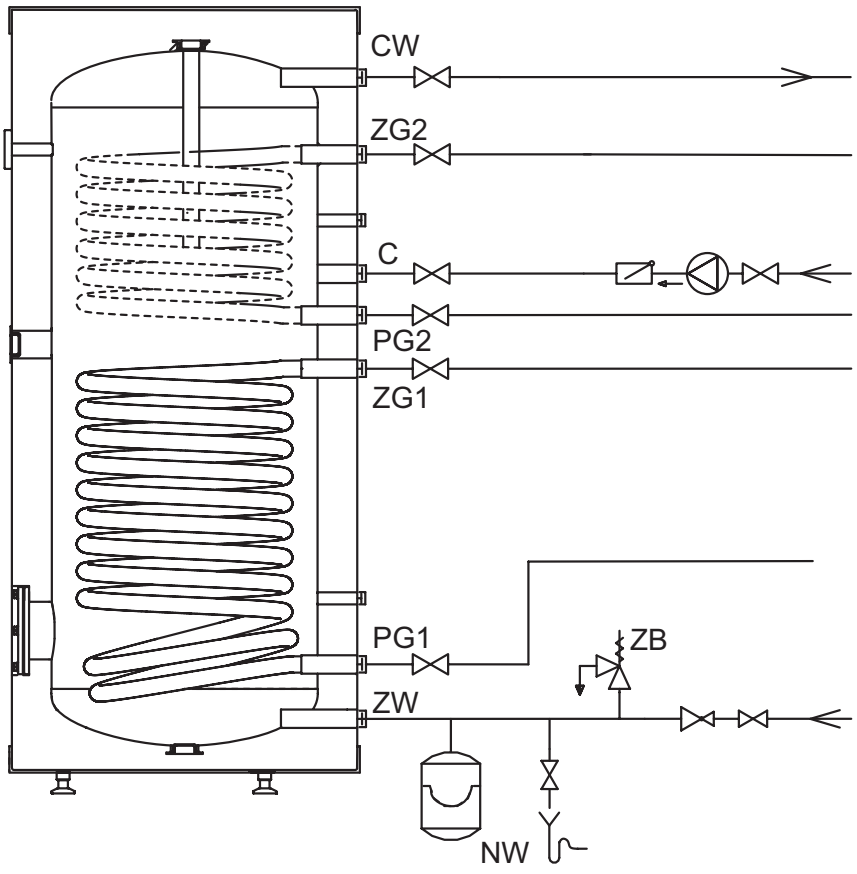
Die Speicher können zusätzlich mit einem Heizstab inklusive Thermostat ausgestattet werden (z.B. GRW 1.4, GBW 2.0). Der Heizstab ist an der Stelle des Korken Einlaufgewindes 1½ anzuschrauben. Maximale Länge des Heizstabs:

- 290 mm für 100, 120, 140 Liter,
- 360 mm für 200 Liter,
- 550 mm für 250, 300 Liter,
- 600 mm für 400 Liter,
- 670 mm für 500 - 1000 Liter.

# Anschluss an eine Zentralheizungsanlage

Der Anschluss an die Zentralheizungsanlage sollte über Anschlussverschraubungen 1" (1½" - 1000 Liter) erfolgen wobei vor den Anschlussverschraubungen die Absperrventile einzusetzen sind.

In der Installation des Zwangsumlaufs (mit Umwälzpumpe der Zentralheizungsanlage) damit der Speicher die in der Tabelle „Technischen Daten“ volle Leistung erreicht sollte man einen entsprechenden Warmwasserdurchlauf sichern. Das SW-Modell ist mit einem Heizregister ausgestattet, SB-Modell besitzt zwei Heizregister, die über einen Anschluss zum Heizkessel oder einer Solaranlage verfügen. Die SB- und SBZ-Modell sind in zusätzliche Stutzen zum Anschluss eines externen Speichers ausgestattet.



## **Anschluss an eine Wasserinstallation**

---

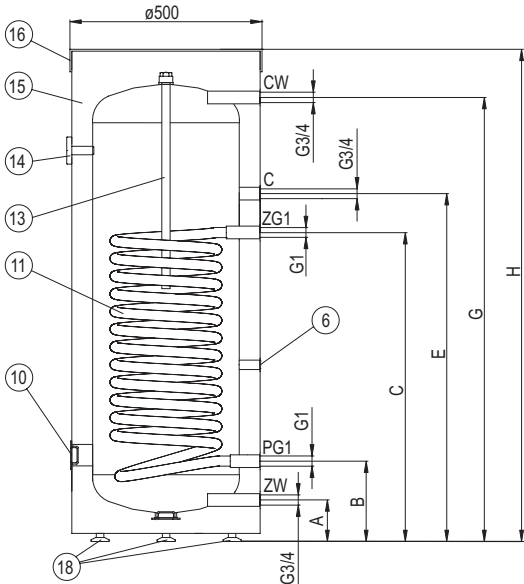
Der Anschluss an die Wasserinstallation sollte gemäß geltenden Normen durchgeführt werden. Der Speicher ist ein druckfestes Gerät, das an eine Wasserleitung mit einem Druckwert der nicht 0,6MPa überschreitet angeschlossen werden kann. Wenn der Druckwert in der Installation 0,6MPa überschreitet sollte vor dem Speicher ein Druckminderer installiert werden. Der Speicher sollte an die Wasserinstallation auf folgende Weise angeschlossen werden:

- Zum Kaltwasserzulaufstutzen [ZW] ein T-Stück mit einem Sicherheitsventil mit einem Öffnungsdruck von 6 bar\* und einem Ablassventil, zwischen dem Behälter und dem Sicherheitsventil als auch dem Auslauf darf sich kein Drossel – und Absperrventil befinden, das Sicherheitsventil muss so montiert sein, dass ein Wasseraustritt bemerkbar ist.
- Den Speicher mit dem montierten Sicherheitsventil an die Wasserinstallation anschließen.
- Am Kaltwasserzulauf das Absperrventil installieren.

Den Warmwasserauslauf an den Stutzen anschließen, der sich auf dem oberen Teil des Speicher befindet. Jeder Speicher ist mit einem 3/4" Stutzen für den Anschluss der Warmwasser Zirkulation ausgestattet.

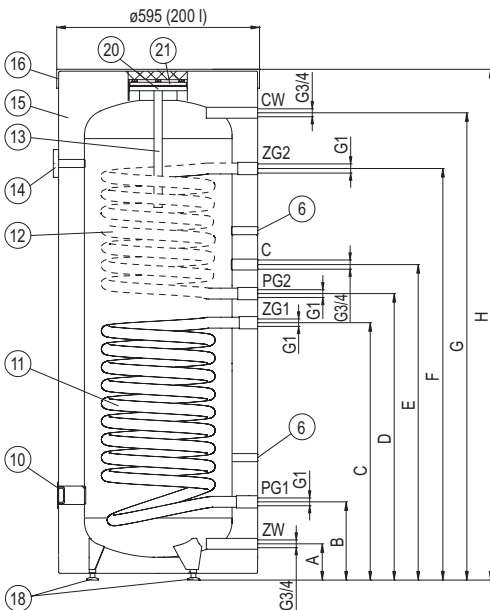
*\*Ein für die Leistung der Wärmequelle ausgewähltes Sicherheitsventil sollte unbedingt verwendet werden. Installation eines Sicherheitsventils mit unzureichendem Durchsatz kann zum übermäßigen Druckanstieg im Wärmetauscher und dadurch zur Entsiegelung führen. In solchen Fällen deckt die Garantie keine Schäden ab.*

## Aufbau der Standspeicher SW (100; 120; 140 l)



- [6] - Sensorrohr
- [10] - Heizstabstutzen (Kork 1 1/2")
- [11] - Heizregister
- [13] - Magnesiumschutzanode
- [14] - Thermometer
- [15] - Thermische Isolierung
- [16] - oberer Deckel
- [18] - Stellfüsse
- ZW - Kaltwasser
- CW - Warmwasser
- C - Zirkulation
- ZG1 - Heizmediumversorgung
- PG1 - Heizmediumrückkehr
- A-H - Bemessung (in der Tabelle)

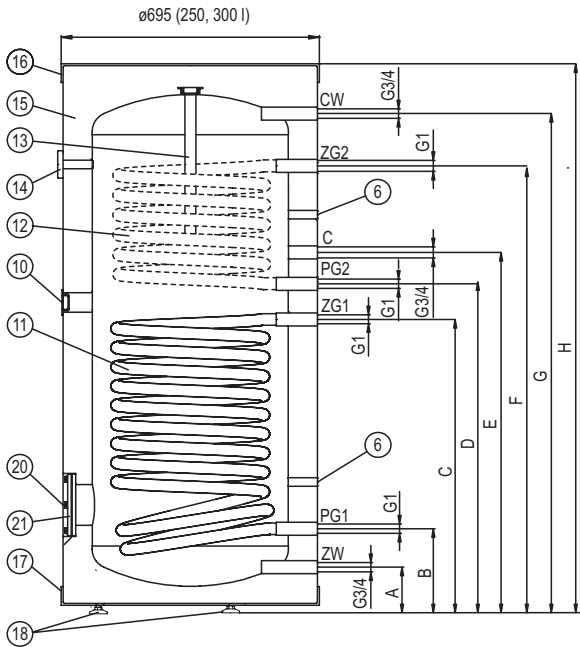
## Aufbau der Speicher SB; SBZ; SW; SWZ (200 l)



- [6] - Sensorrohr
- [10] - Heizstabstutzen (Kork 1 1/2")
- [11] - Heizregister (unterer)
- [12] - Heizregister (oberer)
- [13] - Magnesiumschutzanode
- [14] - Thermometer
- [15] - Thermische Isolierung
- [16] - oberer Deckel
- [18] - Stellfüsse
- [20] - Revisionsöffnung
- [21] - Deckel der Revisionsöffnung
- ZW - Kaltwasser
- CW - Warmwasser
- C - Zirkulation
- ZG1, ZG2 - Heizmediumversorgung
- PG1, PG2 - Heizmediumrückkehr
- A-I - Bemessung (in der Tabelle)

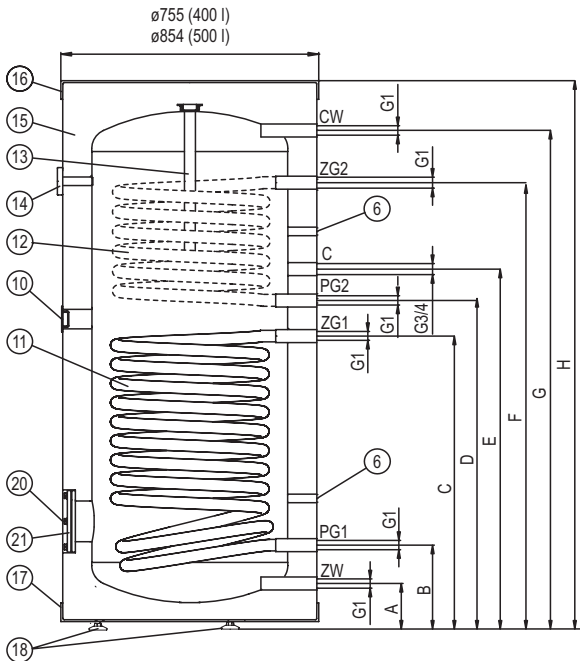
**Der obere Heizregister (Stutzen ZG1, PG2) und das obere Sensorrohr kommen nur in den SB- und SBZ-Modelle vor.**

## Aufbau der Speicher SB; SBZ; SW; SWZ (250l; 300l)



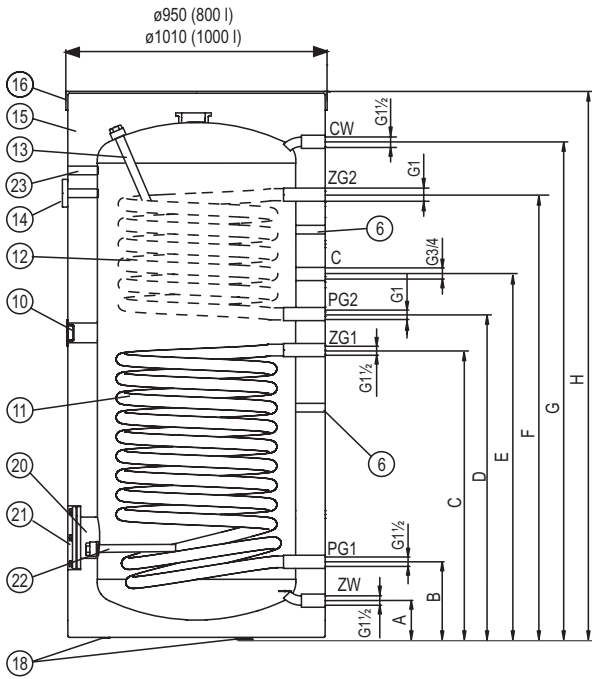
- [6] - Sensorrohr
- [10] - Heizstabstutzen (Kork 1 1/2")
- [11] - Heizregister (unterer)
- [12] - Heizregister (oberer)
- [13] - Magnesiumschutzanode
- [14] - Thermometer
- [15] - Thermische Isolierung
- [16] - oberer Deckel
- [17] - unterer Deckel
- [18] - Stellfüsse
- [20] - Revisionsöffnung
- [21] - Deckel der Revisionsöffnung
- ZW - Kaltwasser
- CW - Warmwasser
- C - Zirkulation
- ZG1, ZG2 - Heizmediumversorgung
- PG1, PG2 - Heizmediumrückkehr
- A-I - Bemessung (in der Tabelle)

## Aufbau der Speicher SB; SBZ; SW; SWZ (400l; 500l)



**Der obere Heizregister (Stutzen ZG2, PG2) und das obere Sensorrohr kommen nur in den SB- und SBZ-Modelle vor.**

# Aufbau der Speicher SW, SB (800, 1000l)



- [6] - Sensorrohr
  - [10] - Heizstabstutzen (Kork 1½")
  - [11] - Heizregister (unterer)
  - [12] - Heizregister (oberer)
  - [13] - Magnesiumschanode 1
  - [14] - Thermometer
  - [15] - Thermische Isolierung
  - [16] - oberer Deckel
  - [18] - Stellfüße
  - [20] - Revisionsöffnung
  - [21] - Deckel der Revisionsöffnung
  - [22] - Magnesiumschanode 2
  - [23] - Loch auf der Temperaturregler
- ZW - Kaltwasser  
 CW - Warmwasser  
 C - Zirkulation  
 ZG1, ZG2 - Heizmediumversorgung  
 PG1, PG2 - Heizmediumrückkehr  
 A-I - Bemessung (in der Tabelle)

## Bemessung SW; SWZ

	100	120	140	200	250	300	400	500	800	1000
<b>A</b>	112			127			125	136	82,5	81,5
<b>B</b>	240			258	241		254	266	269	272
<b>C</b>	753	851		813	740	852	856	990	929	987
<b>E</b>	851	916	1065	903	841	953	986	1220	1273	1274
<b>G</b>	1065	1235	1305	1464	1230	1464	1490	1584	1780	1846
<b>H</b>	1200	1365	1435	1610	1380	1615	1660	1800	1937	2002
<b>I</b>	-		1200	1334	1116	1350	1377	1453	-	-

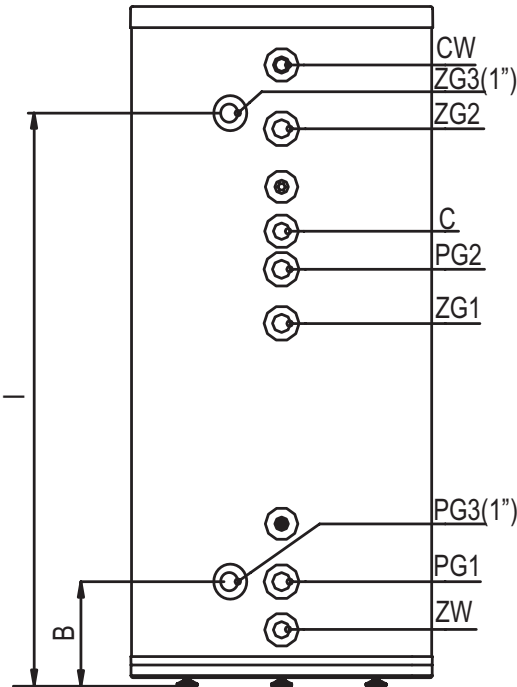
## Bemessung SB; SBZ

	200	250	300	400	500	800	1000
<b>A</b>	127			125	136	82,5	81,5
<b>B</b>	258	241		254	266	269	272
<b>C</b>	813	628	852	856	990	929	987
<b>D</b>	903	747	981	986	1115	1105	1174
<b>E</b>	993	837	1071	1076	1220	1273	1274
<b>F</b>	1290	1079	1313	1319	1448	1492	1475
<b>G</b>	1464	1230	1464	1490	1584	1778	1847
<b>H</b>	1610	1380	1615	1660	1800	1937	2002
<b>I</b>	1334	1116	1350	1377	1453	-	-

# Inbetriebnahme

---

## Lage der Revisionsöffnungen zum externen Anschluss des Pufferspeichers SWZ und SBZ



Vor dem Start des Wärmetauschers muss eine optische Überprüfung der Geräteverbindung und der korrekten Montage gemäß den Schemata durchgeführt werden. Alle Anschlüsse, auch jene, die werkseitig montiert wurden (Anschlussstutzen der elektrischen Heizung, Magnesiumanode, Inspektionsöffnungsabdeckung), müssen auf Dichtigkeit beim Start überprüft und im Falle von Leckagen erneut abgedichtet werden. Der Wärmetauscher muss mit Wasser gefüllt werden:

- das Ventil am Kaltwasserzulauf öffnen,
- das Ventil an der Warmwasserarmatur öffnen (blasenfreier Wasseraustritt deutet auf einen gefüllten Behälter hin),
- die Ventile an den Entnahmestellen zudrehen.

Die Ventile der Solar – und Heizanlage des Speichers öffnen. Die Dichtheit der Verbindungen an der Seite des Brauchwassers und Heizregisters prüfen. Funktion des Sicherheitsventils überprüfen (gemäß der Bedienungsanleitung des Ventilherstellers).

## Entleerung des Behälters

---

Um den Behälter vom Wasser zu entleeren sollte man:

- die Ventile die den Speicher mit dem Heizkreis verbinden schließen.
- das Ventil an der Kaltwasserzufuhr des Speichers schließen.
- Das Ablassventil öffnen.



Die Speicher sind sicher und zuverlässig im Betrieb unter der Bedingung, dass man sich an die unten genannten Regeln hält:

- Alle 14 Tage die Funktion des Sicherheitsventils überprüfen (wenn das Wasser nicht austritt, ist das Ventil defekt und der Standspeicher darf nicht benutzt werden).
- Den Behälter regelmäßig von Ablagerungen und Verschmutzungen reinigen. Die Häufigkeit dieser Reinigungen hängt von der Wasserhärte auf dem jeweiligen Gebiet ab. Diese Tätigkeit sollte durch einen Fachbetrieb durchgeführt werden. Deckelschrauben [21] sollten mit einem Drehmoment von 18 - 22 Nm angezogen werden.
- 1 mal im Jahr die obere Magnesiumschutzanode überprüfen.
- Alle 18 Monate die Magnesiumschutzanode austauschen.
- Austausch der Anode [13] (betrifft alle Standspeicher ausser 200): oberen Deckel abnehmen [16], den unteren Isolierungsring herausnehmen, das Absperrventil an der Kaltwasserzufuhr schließen, Warmwasserventil an der Batterie öffnen, das Ablassventil öffnen, so viel Wasser von der Installation ablassen um die Anode problemlos wieder auszdrehen ohne Wasserschäden im Raum zu verursachen, den Korken aufdrehen und die Anode herausdrehen.
- Austausch der Anode [13] (Standspeicher 200): Deckel abnehmen [16], den unteren Isolierungsring herausnehmen, das Absperrventil an der Kaltwasserzufuhr schließen, Warmwasserventil an der Batterie öffnen, das Ablassventil öffnen, so viel Wasser von der Installation ablassen um die Anode problemlos wieder auszutauschen ohne Wasserschäden im Raum zu verursachen, den Deckel von der Revisionsöffnung demontieren [21] und die Anode herausdrehen. Deckelschrauben [21] sollten mit einem Drehmoment von 18 - 22Nm angezogen werden.
- Austausch der Anode [22]: Um die Anode in Speicher mit Kapazität 800L und 1000L auszutauschen, soll man den Reißverschluss der Wärmedämmung öffnen. Unter der Anode befindliche Isolierungsscheibe herausnehmen damit Sie die Muffe mit der Anode sehen können. (Die Anode befindet sich neben der Revisionsöffnung), Absperrventil am Kaltwasserzulauf schlissen, Wasserhahn mit warmem Wasser öffnen, das Ablassventil öffnen. Lassen Sie so viele Wasser ab damit die Anode sich Problemlos austauschen lässt, wobei keine Wasserschaden machen Sie den Ablassventil auf. Lassen Sie so viele Wasser ab damit die Anode sich ohne Probleme austauschen lässt, wobei verursacht keinen Wasserschaden. Den Stöpsel abschrauben dann die Anode austauschen.
- Aus hygienischen Gründen sollte man das Wasser in regelmäßigen Abständen zu einer Temperatur von 70°C erhitzen.
- Alle Funktionsstörungen des Geräts sind direkt beim Service zu melden.
- Es wird empfohlen das Warmwasserauslaufrohr und die Anschlussrohre des Heizregisters thermisch zu isolieren um Wärmeverluste zu begrenzen.

Die oben genannten Tätigkeiten sollte man individuell durchführen und unterliegen keinem Garantieanspruch.

# Technische Daten

Warmwasser Standspeicher		SW					SW; SWZ						
		100	120	140	200	250	300	400	500	800	1000		
Nennkapazität	I												
Nenndruck	Speicher	0,6											
	Heizregister	1											
Nenntemperatur	°C	95					80					95	
Leistungsfaktor NL nach DIN 4708 (unterer) (Leistungsfaktor NL bei Versorgung mit Heizungswasser bei 80°C)	N <sub>L</sub>	1,8	2,3	2,5	3,5	4,5	6,4	-	14,9	-	-	-	-
Heizregisterfläche (unterer)	m <sup>2</sup>	0,8	1,0	1,1	1,2	1,5	1,7	2,25	2,89			3,45	
Heizregisterkapazität (unterer)	dm <sup>3</sup>	3,6	4,3	6,4	7,4	9,1	10	13,7	26,2			31,3	
Heizregisterleistung (unterer)	kW	24*	30*	32*	35*	45*	50*	65*	72*			89*	
		7,5**	9**	10**	11,5**	14**	16**	21**	23**			28**	
Warmwasserleistung des unteren Heizregisters	l/h	600*	750*	800*	875*	1120*	1250*	1620*	1850*			2200*	
		190**	225**	250**	300**	350**	400**	520**	625**			675**	
Gewicht ohne Wasser	kg	46	52	54,5	82	87	100,5	132	163	221		233	
Magnesiumschutzanode - Servicecode		00943	01446	01448	01448	01450	01449	02333 x2				02333 + 02327	
Magnesiumschutzanode - Produktcode		AMW. 660	AMW. 800	AMW. M8.450	AMW. M8.450	AMW. M8.400	AMW. M8.500	AMW. 570 x 2				AMW.570 + AMW.760 / oberer	

\*80/10/45°C } Heizwassertemperatur/ Versorgungswassertemperatur/ Brauchwassertemperatur;; Durchfluss des Heizwassers durch den Heizregister 2,5m<sup>3</sup>/h.  
 \*\*55/10/45°C }

Warmwasser Standspeicher		SB; SBZ							
		200	250	300	400	500	800	1000	
Nennkapazität	I								
Nenndruck	Speicher	0,6							
	Heizregister	1							
Nenntemperatur	°C	80							
Leistungsfaktor NL nach DIN 4708 (oberer) (Leistungsfaktor NL bei Versorgung mit Heizungswasser bei 80°C)	N <sub>L</sub>	1,5	1,9	1,8	-	2,8	-	-	-
Heizregisterfläche (oberer)	m <sup>2</sup>	0,75	0,8	0,9	0,9	1,04	1,54	1,31	1,31
Heizregisterkapazität (oberer)	dm <sup>3</sup>	4,5	5	5,5	5,5	6,4	9,4	7,9	7,9
Heizregisterleistung (oberer)	kW	2,2*	2,4*	2,7*	2,7*	3,0*	4,5*	3,8*	3,8*
		7**	7,5**	8,5**	8,5**	9**	14**	12,5**	12,5**
Warmwasserleistung des oberen Heizregisters	l/h	550*	600*	675*	675*	750*	1120*	900*	900*
		175**	190**	200**	200**	225**	350**	350**	350**
Leistungsfaktor NL nach DIN 4708 (unterer) (Leistungsfaktor NL bei Versorgung mit Heizungswasser bei 80°C)	N <sub>L</sub>	3,5	3,9	6,4	-	14,9	-	-	-
Heizregisterfläche (unterer)	m <sup>2</sup>	1,1	1,0	1,5	1,7	2,25	2,89	3,45	3,45
Heizregisterkapazität (unterer)	dm <sup>3</sup>	6,4	5,8	9,1	10	13,7	26,2	31,3	31,3
Heizregisterleistung (unterer)	kW	3,2*	3,0*	4,5*	5,0*	6,5*	7,2*	8,9*	8,9*
		10**	9**	14**	16**	21**	23**	28**	28**
Warmwasserleistung des unteren Heizregisters	l/h	800*	750*	1120*	1250*	1620*	1850*	2200*	2200*
		250**	225**	350**	400**	520**	625**	675**	675**
Gewicht ohne Wasser	kg	97	99	115	150	180	252	279	279
Magnesiumschutzanode - Servicecode		01450		01449		02333 + 02327			
Magnesiumschutzanode - Produktcode		AMW.M8.400		AMW.M8.500		AMW. M8.590	AMW.570 + AMW.760 oberer		

\*80/10/45°C } Heizwassertemperatur/ Brauchwassertemperatur; Durchfluss des Heizwassers durch den Heizregister 2,5m³/h.  
\*\*55/10/45°C }

## ***Recycling und Entsorgung***

---

### **Entfernung von Geräten und Zubehör:**

Geräte und Zubehör dürfen nicht mit dem Hausmüll entsorgt werden.

Es sollte geachtet werden, dass das Produkt und alle Zubehörteile ordnungsgemäß entsorgt werden.

Alle geltenden Gesetze müssen eingehalten werden.

## ***Außerbetriebnahme***

---

Das gebrauchte Produkt kann nicht als Siedlungsabfall behandelt werden. Eine sachgerechte Entsorgung des gebrauchten Produkts verhindert mögliche negative Umweltauswirkungen, die bei unsachgemäßer Entsorgung auftreten könnten. Für detailliertere Informationen zum Recycling dieses Produkts wenden Sie sich bitte an Ihre lokale Regierungsbehörde, Abfallentsorgungsdienst.

## Assembly and operating instructions

---

1. Read and strictly follow this assembly and operating instructions to ensure a long life and reliable cylinder operation.
2. The manufacturer of this cylinder will not be liable for any damages due to the failure to follow the assembly and operation instructions.
3. The cylinder must not be installed in rooms where the temperature may drop below 0°C.
4. The cylinder installation and initial start-up as well as all electrical and hydraulic work must be performed by a qualified professional installer and strictly follow installation and product instructions.
5. The cylinder is designed for vertical installation only (screw on feet).
6. The cylinder must be mounted in the place and in such a way to avoid room flooding caused by leaking tank or connectors.
7. Connections with water installation, central heating and solar system pipes must be made in accordance with diagram in this assembly instruction. Failure to observe the installation instruction invalidates the warranty and may cause cylinder damage.
8. A connection with water installation must be made in accordance with the legally binding standards.
9. The cylinder is a pressure appliance designed for connection with water installation where the water pressure doesn't exceed 0,6 MPa. If the water pressure exceeds 0,6 MPa the pressure reducing valve before cylinder must be fitted.
10. A small leak from the safety valve through the outlet pipe may occur, it is a normal operating state of the appliance. The outlet of the pipe has to remain opened. Do not clog it, as a clogged outlet may cause a break down of the cylinder.
11. Do not use the cylinder if you suspect that the safety valve may be faulty.
12. The storage is equipped with a magnesium anode - an additional protection against corrosion. The anode is an operating part therefore it is exposed to wear.  
**The condition of the magnesium anode should be controlled every 12 months.  
The anode must be replaced once every 18 months.**
13. Rated temperature of water in the cylinder should not exceed 95°C and in the case of exchangers with capacities of 250, 300, 400 i 500L - 80°C!

The cylinder is suitable for fitting an immersion heater with thermostat e.g. GRW 1.4, GRW 2.0. The immersion heater must be fitted in cork 1½".

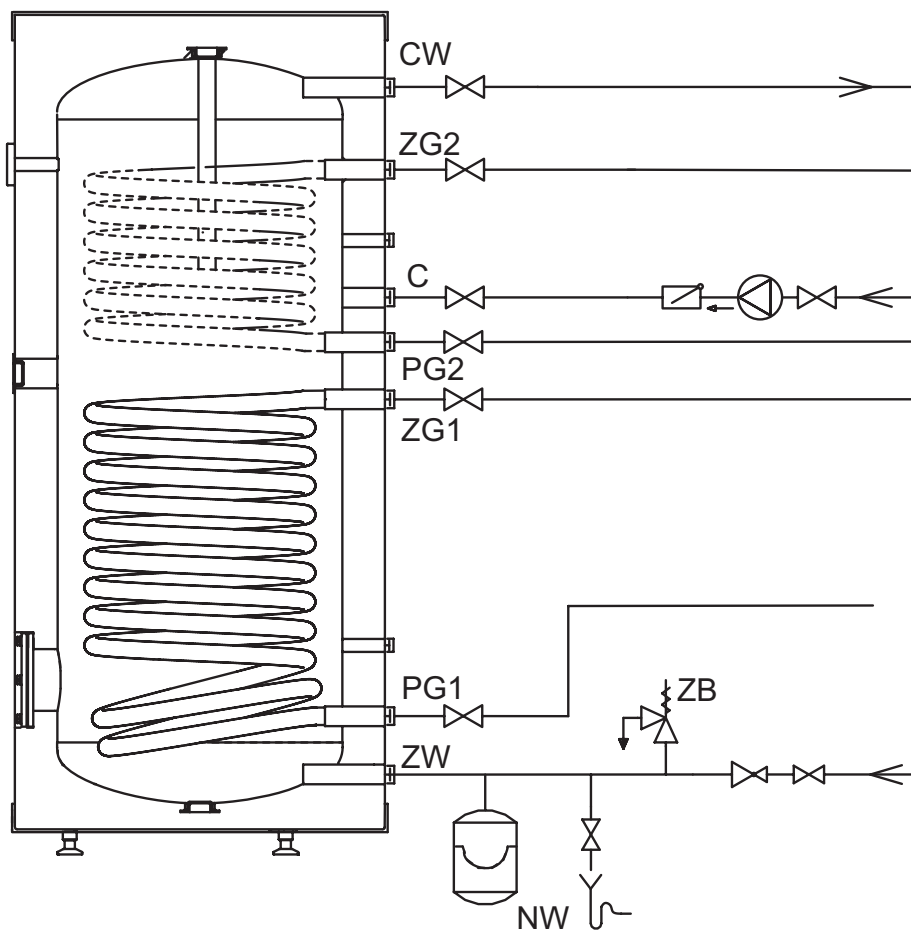
A maximum length of immersion heater:

- 290 mm (Cylinders of 100,120,140 litres),
- 360 mm (Cylinders of 200 litres),
- 550 mm (Cylinders of 250,300 litres),
- 600 mm (Cylinders of 400 litres),
- 670 mm (Cylinders of 500-1000 litres).

## Connection with central heating system

Cylinder must be fitted to the central heating system by pipe unions 1" (1½" - 1000l). A cut-off valves must be installed before the pipe unions.

A flow rate of heating water must be high enough to maximise cylinder efficiency (see technical data table). It concerns the forced circulation installation (with a central heating water pump). SW cylinder is equipped with single coil. SB cylinder is equipped with double coil for connection to e.g. boiler and solar collector system. SWZ and SBZ cylinders are equipped with additional connectors for external heat exchanger supply.



## Connection with water installation

---

Connection with water installation must be performed according to binding norms of hydraulic installation. The cylinder is a pressure appliance designed for connection with water installation where the water pressure doesn't exceed 0,6 MPa. If the water pressure exceeds 0,6 MPa the pressure reducing valve before cylinder must be fitted.

Please follow the water connection instructions below:

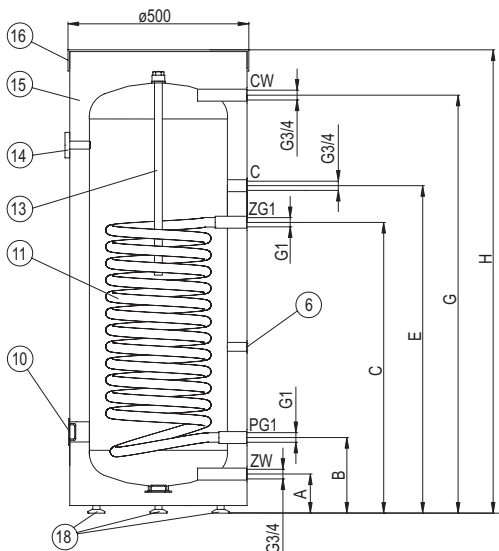
- install the T-connection with 6 bar\* safety valve and the drain valve to the inlet fitting of cold water [ZW]. It's forbidden to install a cut-off valve (or any flow reducer) between storage and the safety valve and on it's outlet. The safety valve must be installed in that place to let you quickly see the outgoing water,
- install the cylinder equipped with the safety valve with water installation,
- install the cut-off valve on cold water supply pipe.

Hot water outlet pipe must be connected to the fitting, which is located in the upper part of the unit.

Each cylinder is equipped with fitting for domestic hot water circulation connection.

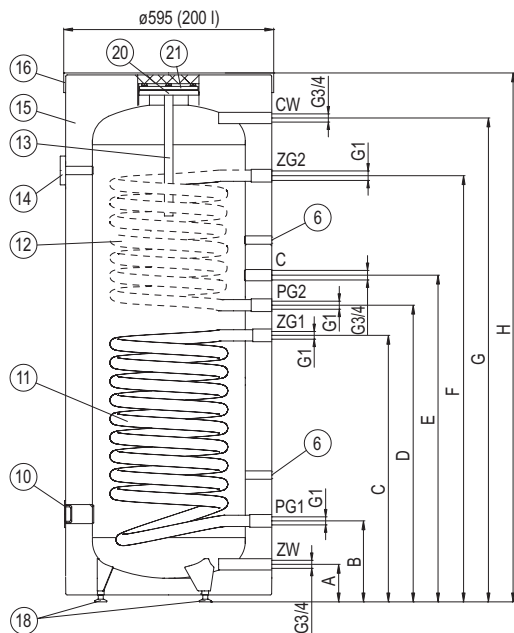
*\*Please note: use the safety valve matched to the heat's source. Installing a safety valve with inadequate capacity can result for excessive pressure increase in the cylinder and as a result a leakage. In this case, warranty does not cover damage caused.*

### SW Cylinder construction (100; 120; 140 litres)



- [6] - sensor pipe
- [10] - immersion heater connection  
(cork 1½")
- [11] - heating coil
- [13] - magnesium anode
- [14] - thermometer
- [15] - thermal insulation
- [16] - upper lid
- [18] - feet
- ZW - cold water
- CW - hot water
- C - circulation
- ZG1 - heating medium supply
- PG1 - heating medium return
- A-H - dimensions described in table

### SB/SBZ/SW/SWZ Cylinder construction (200 litres)

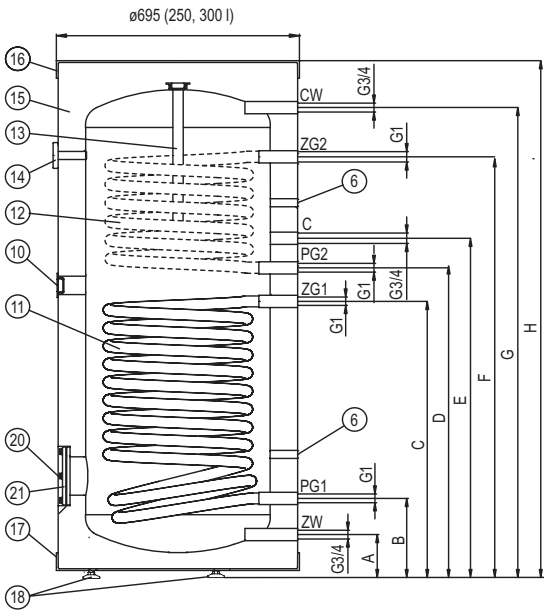


- [6] - sensor pipe
- [10] - immersion heater connection  
(cork 1½")
- [11] - lower heating coil
- [12] - upper heating coil
- [13] - magnesium anode
- [14] - thermometer
- [15] - thermal insulation
- [16] - upper lid
- [18] - feet
- [20] - access hole
- [21] - access hole cover
- ZW - cold water
- CW - hot water
- C - circulation
- ZG1,ZG2 - heating medium supply
- PG1,PG2 - heating medium return
- A-I - dimensions described in table

**Upper coil (ZG2,PG2 fitting) and upper sensor pipe are available in SB and SBZ only.**



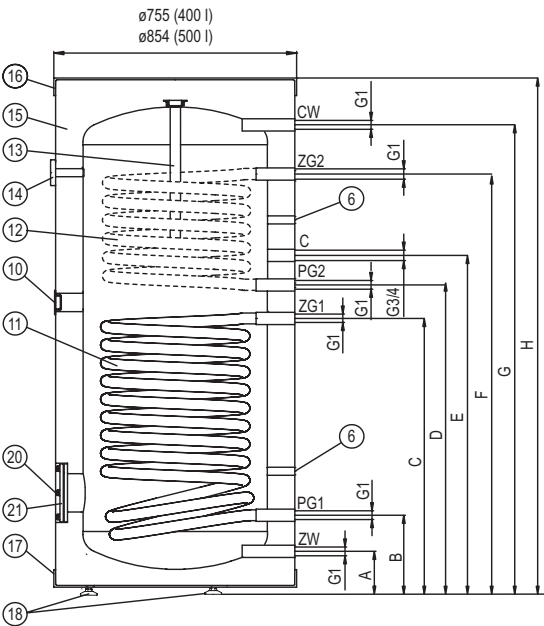
**SB; SBZ; SW; SWZ Cylinder construction (250l; 300l)**



- [6] - sensor pipe
- [10] - immersion heater connection (cork 1 1/2")
- [11] - lower heating coil
- [12] - upper heating coil
- [13] - magnesium anode
- [14] - thermometer
- [15] - thermal insulation
- [16] - upper lid
- [17] - lower lid
- [18] - feet
- [20] - access hole
- [21] - access hole cover

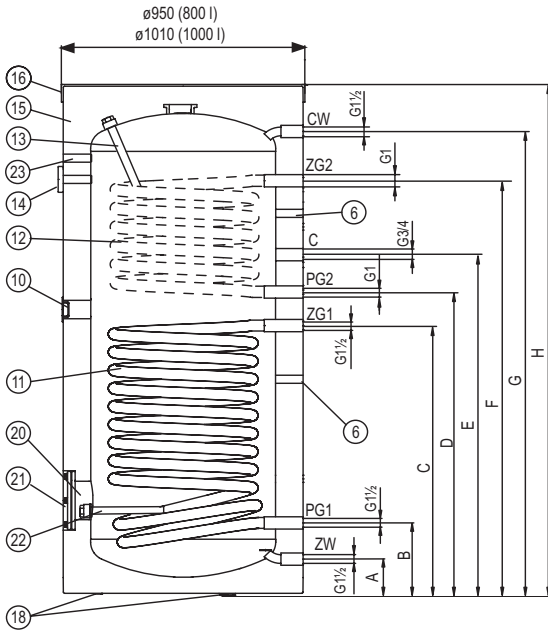
ZW - cold water  
 CW - hot water  
 C - circulation  
 ZG1,ZG2 - heating medium supply  
 PG1,PG2 - heating medium return  
 A-I - dimensions described in table.

**SB; SBZ; SW; SWZ Cylinder construction (400l; 500l)**



**Upper coil (ZG2,PG2 fitting) and upper sensor pipe are available in SB and SBZ only.**

# Cylinder construction SW, SB (800, 1000l)



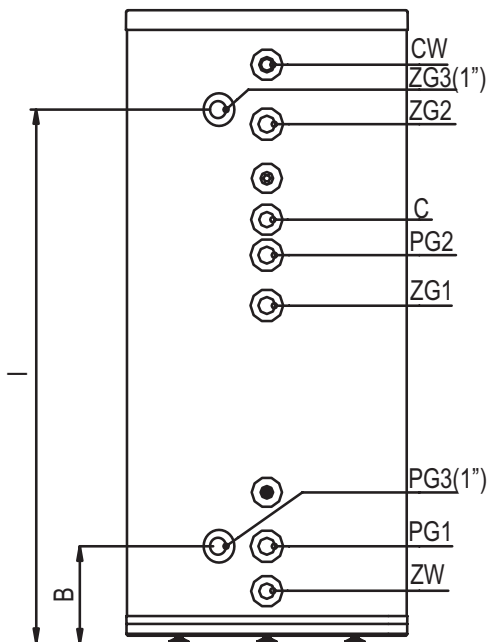
- [6] - sensor pipe
- [10] - immersion heater connection (cork 1½")
- [11] - lower heating coil
- [12] - upper heating coil
- [13] - magnesium anode 1
- [14] - thermometer
- [15] - thermal insulation
- [16] - upper lid
- [18] - feet
- [20] - access hole
- [21] - access hole cover
- [22] - magnesium anode 2
- [23] - thermoregulator hole
- ZW - cold water
- CW - hot water
- C - circulation
- ZG1,ZG2 - heating medium supply
- PG1,PG2 - heating medium return
- A-I - dimensions described in table.

Dimensions SW; SWZ										
	100	120	140	200	250	300	400	500	800	1000
<b>A</b>	112			127			125	136	82,5	81,5
<b>B</b>	240			258	241		254	266	269	272
<b>C</b>	753	851		813	740	852	856	990	929	987
<b>E</b>	851	916	1065	903	841	953	986	1220	1273	1274
<b>G</b>	1065	1235	1305	1464	1230	1464	1490	1584	1780	1846
<b>H</b>	1200	1365	1435	1610	1380	1615	1660	1800	1937	2002
<b>I</b>	-		1200	1334	1116	1350	1377	1453	-	-

Dimensions SB; SBZ							
	200	250	300	400	500	800	1000
<b>A</b>	127			125	136	82,5	81,5
<b>B</b>	258	241		254	266	269	272
<b>C</b>	813	628	852	856	990	929	987
<b>D</b>	903	747	981	986	1115	1105	1174
<b>E</b>	993	837	1071	1076	1220	1273	1274
<b>F</b>	1290	1079	1313	1319	1448	1492	1475
<b>G</b>	1464	1230	1464	1490	1584	1778	1847
<b>H</b>	1610	1380	1615	1660	1800	1937	2002
<b>I</b>	1334	1116	1350	1377	1453	-	-

## Start-up

### Muff location for connection an external heat exchanger(SWZ and SBZ only)



Before starting the heat exchanger, an optical inspection of the device connection and the correct assembly according to the diagrams must be carried out. All connections, including those that were factory-assembled (connection nozzles of the electric heater, magnesium anode, inspection opening cover), must be checked for tightness upon startup and re-sealed in case of leaks. The heat exchanger must be filled with water:

- turn on the valve on cold water supply pipe,
- turn on the hot water outlet valve (water outflow without the air bubbles indicates that the storage is full),
- turn off the outlet valves.

Turn on the valves connecting cylinder with the central and the solar collector heating system.

Check for water and heating medium leaks. Check out the safety valve performance in accordance to valve manufacturer's instruction.

## Cylinder emptying

Follow the guidelines below for safety cylinder emptying:

- turn off all valves connecting cylinder with the heating circuit,
- turn off the valve on cylinder cold water supply pipe,
- turn on the drain valve.

## Operation

---

Follow the guidelines below for safety and trouble free cylinder operation:

- Check out the safety valve performance once every 14 days. Do not use the cylinder if the water does not come out (it indicates that the valve is broken).
- Clean inside of the cylinder periodically. The frequency of cleaning depend on the degree of water hardness. The cleaning should be done by a qualified person. Tightening torque value of access hole cover [21] screws must be 18-22Nm.
- The wear condition of the anode must be inspected annually.
- The anode must be replaced once every 18 months.
- anode rod replacement [13] (100/120/140/250/300/400 litres cylinder): take off the upper lid [16], take out an insulation ring, turn off the cut-off valve on cold water supply pipe, turn on the hot water valve (mixer tap), turn the drain valve on, drain as much water as you can easily screw out the anode rod (avoiding room flooding), screw off the cork and screw out the anode rod,
- anode rod replacement [13] (200 litres cylinder): take off the lid [16], take out an insulation ring, turn off the cut-off valve on cold water supply pipe, turn on the hot water valve (mixer tap), turn the drain valve on, drain as much water as you can easily screw out the anode rod (avoiding room flooding), take off the access hole cover [21] and screw out the anode rod. Tightening torque value of access hole cover [21] screws must be 18-22Nm,
- replacing the anode [22]: in cylinders with capacities. 800 and 1000 liters in order to replace the magnesium anode 2 unfasten the zipper thermal insulation, pull away the insulation exposing the muff with the anode next to the inspection hole, close shutoff valve on cold water supply, open hot water valve on the tap, open the drain valve, drain that amount of water that would allow to change anode without causing flooding, unscrew the plug and replace anode.
- Heat up the water above 70°C periodically for hygiene reasons.
- Failures or malfunctions notify to the seller.
- Insulate the outlet pipe and heating coil connection pipes to minimise the heat loss (recommended).

Above activities are beyond of the scope of warranty service (should be done by user).

# Technical data

Domestic hot water cylinder		SW					SW, SWZ							
		100	120	140	200	250	300	400	500	800	1000			
Storage capacity	l													
Rated pressure	storage	0,6										0,8		
	coil	1										0,6		
Rated temperature	°C	95					80					95		
Performance factor NL according to DIN 4708 (lower) (Performance factor NL when supplied with heating water at 80°C)	N <sub>L</sub>	1,8	2,3	2,5	3,5	4,5	6,4	-	14,9	-	-	-		
Surface area of lower coil	m <sup>2</sup>	0,8	1,0	1,1	1,2	1,5	1,7	2,25	2,89	3,45				
Lower coil capacity	dm <sup>3</sup>	3,6	4,3	6,4	7,4	9,1	10	13,7	26,2	31,3				
Power of lower coil	kW	24*	30*	32*	35*	45*	50*	65*	72*	89*				
		7,5**	9**	10**	11,5**	14**	16**	21**	23**	28**				
Efficiency of lower coil	l/h	600*	750*	800*	875*	1120*	1250*	1620*	1850*	2200*				
		190**	225**	250**	300**	350**	400**	520**	625**	675**				
Weight (without water)	kg	46	52	54,5	82	87	100,5	132	163	221	233			
		00943	01446	01448	01450	01450	01450	01449	02333 x2	02333 + 02327				
Magnesium anode - service code		AMW. 660	AMW. 800	AMW. M8.450	AMW. M8.400	AMW. M8.400	AMW. M8.500	AMW. 570 x 2	AMW. 570 x 2	AMW.570 + AMW.760 / upper				

\*80/10/45°C

\*\*55/10/45°C-

} heating water temp./ supply water temp./ domestic water temp./ flow rate of heating water through the coil -2,5m<sup>3</sup>/h.

Domestic hot water cylinder		SB; SBZ							
		200	250	300	400	500	800	1000	
Storage capacity	l								
Rated pressure	MPa	0,6							
		1							
Rated temperature	°C	80							
Performance factor NL according to DIN 4708 (upper) (Performance factor NL when supplied with heating water at 80°C)	N <sub>L</sub>	1,5	1,9	1,8	-	2,8	-	-	-
Surface area of upper coil	m <sup>2</sup>	0,75	0,8		0,9	1,04	1,54	1,31	
Upper coil capacity	dm <sup>3</sup>	4,5	5		5,5	6,4	9,4	7,9	
Power of upper coil	kW	22*	24*		27*	30*	45*	38*	
		7**	7,5**		8,5**	9**	14**	12,5**	
Efficiency of upper coil	l/h	550*	600*		675*	750*	1120*	900*	
		175**	190**		200**	225**	350**	350**	
Performance factor NL according to DIN 4708 (lower) (Performance factor NL when supplied with heating water at 80°C)	N <sub>L</sub>	3,5	3,9	6,4	-	14,9	-	-	
Surface area of lower coil	m <sup>2</sup>	1,1	1,0	1,5	1,7	2,25	2,89	3,45	
Lower coil capacity	dm <sup>3</sup>	6,4	5,8	9,1	10	13,7	26,2	31,3	
		32*	30*	45*	50*	65*	72*	89*	
Power of lower coil	kW	10**	9**	14**	16**	21**	23**	28**	
		800*	750*	1120*	1250*	1620*	1850*	2200*	
Efficiency of lower coil	l/h	250**	225**	350**	400**	520**	625**	675**	
		97	99	115	150	180	252	279	
Magnesium anode - service code		01450		01449		01784		02333 + 02327	
Magnesium anode - product code		AMW.M8.400		AMW.M8.500		AMW.M8.590		AMW.570 + AMW.760 upper	

\*80/10/45°C  
\*\*55/10/45°C-

} heating water temp./ supply water temp./ domestic water temp./ flow rate of heating water through the coil -2,5m<sup>3</sup>/h.

## ***Recycling and waste disposal***

---

### **Removal of product and equipment:**

Do not dispose of the product or equipment with household waste. Make sure that the product and all equipment is disposed of properly. Observe all applicable regulations.

## ***Decomissioning***

---

Used product must not be treated as a household waste. By disposing of this product correctly you will help to prevent potential negative consequences for the environment that could otherwise arise through inappropriate waste handling. For more detailed information about recycling of this product, please contact your local authority waste management service.

## Les conditions pour un fonctionnement sûr et fiable

---

1. Lire et suivre attentivement les instructions d'installation et d'utilisation afin d'assurer un fonctionnement performant et une durée de vie optimale de votre matériel.
2. Montage et utilisation du ballon préparateur ECS non conforme avec cette notice n'est pas autorisé - peut provoquer un dysfonctionnement et annule la garantie.
3. Ne pas installer ce ballon préparateur ECS dans des zones où la température peut tomber en dessous de 0°C.
4. Installation et exécution de travaux d'installation d'accompagnement doivent être confiées à une entreprise spécialisée et faites suivant attentivement les instructions du montage et du service du produit.
5. Le ballon préparateur ECS doit être posé au sol en position verticale, sur les trois pieds intégrés.
6. L'appareil doit être installé dans un tel endroit et de telle manière, qu'en cas de déversement d'urgence ou de fuite il n'y avait pas d'inondation du local.
7. Après avoir placé le ballon préparateur ECS, il doit être raccordé à la conduite d'eau, à la installation de chauffage centrale et solaire, selon le schéma dans le présent manuel. Installation non conforme au mode d'emploi annule la garantie et peut provoquer défaillance.
8. Le raccordement au réseau d'eau doit être effectuée selon les normes en vigueur.
9. Le ballon préparateur ECS peut être installé sous pression jusqu'à 6 bars, en cas de pression supérieure à 0,6 MPa (6 bars), il faut installer obligatoirement un réducteur de pression avant le préparateur.
10. L'égouttement du tuyau de la soupape de sécurité est un processus normal, il ne faut pas l'empêcher, car tout blocage de la soupape de sécurité peut provoquer une panne.
11. Il ne faut pas utiliser le ballon préparateur ECS au cas de doute que la soupape de sécurité ne marche pas.
12. Le ballon préparateur ECS est équipé de l'anode en magnésium qui constitue une protection anti- corrosion. L'anode est une partie de l'exploitation qui s'use. Vérifiez l'anode en magnésium une fois par an. Il faut absolument faire l'échange de l'anode en magnésium tous les 18 mois.
13. Ne pas dépasser la température nominale de 95°C et au cas des préparateurs de la capacité 250, 300, 400 et 500L - 80°C!.

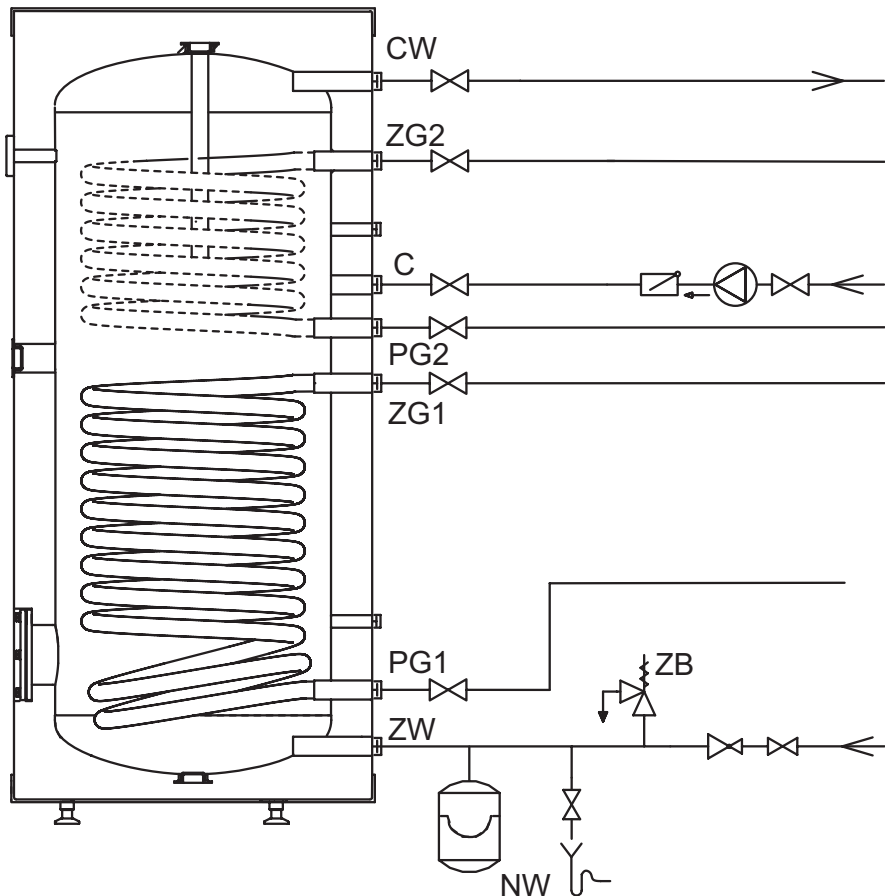
Le ballon préparateur ECS peut être équipé d'une résistance électrique avec un thermostat (p.ex. GRW 1.4, GRW 2.0 kW). La résistance doit être vissée à la place de bouchon 1½". Longueur maximale de la résistance chauffante:

- 290 mm pour le ballon préparateur ECS capacité 100, 120, 140 litres,
- 360 mm pour le ballon préparateur ECS capacité 200 litres,
- 550 mm pour le ballon préparateur ECS capacités 250 et 300 litres,
- 600 mm pour le ballon préparateur ECS capacités 400 litres,
- 670 mm pour le ballon préparateur ECS capacités 500 -1000 litres.



## Le raccordement au circuit de chauffage central

Le raccordement au installation de chauffage central doit être effectué avec raccords 1" (1½" - 1000l) et avant les raccords il faut installer des vannes d'arrêt. Dans les systèmes à circulation forcée (pompe de chauffage central) pour que le ballon préparateur ECS atteigne les performances indiquées dans le tableau „Donnés Techniques” le débit approprié d'eau chauffante doit être assuré. Le ballon préparateur ECS modèle SW est équipé d'un serpentin, modèle SB est équipé de deux serpentins permettant le raccordement par exemple de la chaudière et du système solaire. Modèles SWZ et SBZ sont équipés des raccords supplémentaires, qui peuvent être utilisés pour connecter un échangeur de chaleur externe.



## ***Raccordement au réseau d'approvisionnement en eau***

---

Le raccordement au réseau d'approvisionnement en eau doit être effectué selon les normes en vigueur. Le ballon préparateur ECS est un appareil sous pression adapté à l'installation au réseau d'alimentation où la pression ne dépasse pas 0,6MPa. Au cas de la pression au dessus de 0,6MPa il faut installer le réducteur de la pression avant le ballon préparateur ECS.

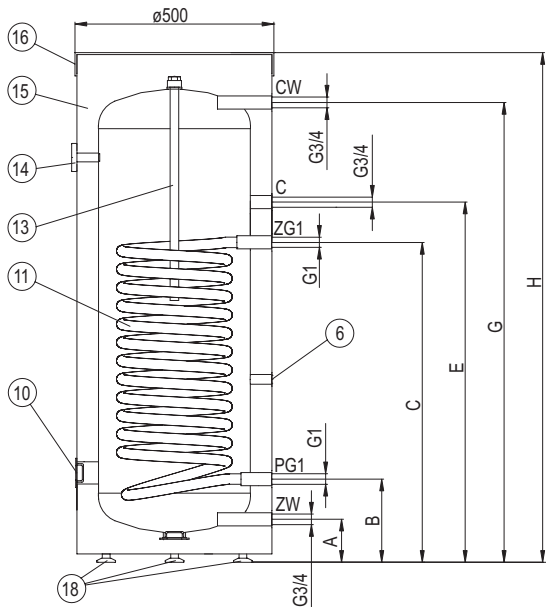
Le ballon préparateur ECS doit être raccordé à l'installation de manière suivante:

- Il faut mettre un raccord 3 voies avec la soupape de sécurité de la pression de 6 bars\* et la vanne de vidange à l'orifice de l'eau froide sanitaire [ZW]; il ne peut y avoir aucune vanne ou élément qui coupe ou suffoque la circulation de l'eau entre le ballon préparateur ECS et la soupape de sécurité ainsi qu'à la sortie de la soupape; la soupape de sécurité doit être installée de telle manière que la fuite de l'eau soit visible,
- Branchez le ballon préparateur ECS avec la soupape de sécurité installée au réseau d'approvisionnement en eau,
- Installez la vanne d'arrêt à l'entrée de l'eau froide.

La sortie de l'eau chaude sanitaire doit être installée à l'orifice qui se trouve en partie haute du ballon préparateur ECS. Chaque ballon préparateur ECS est équipé d'un orifice destiné à raccorder la circulation d'ECS.

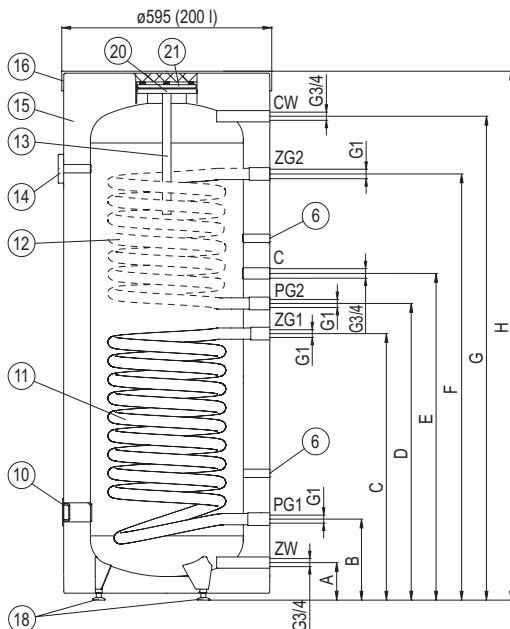
*\*Utilisez une soupape de sécurité adaptée à la puissance de la source de chaleur. Le montage d'une soupape de sécurité avec un débit insuffisant peut entraîner une augmentation excessive de la pression dans ballon préparateur ECS et, par conséquent, le descellement. Dans un tel cas la garantie ne couvre pas les dommages.*

## Construction du ballon préparateur ECS SW (100; 120; 140 l)



- [6] - doigt de gant
- [10] - orifice résistance électrique (bouchon 1½")
- [11] - serpentin chauffant
- [13] - anode en magnésium
- [14] - thermomètre
- [15] - isolation thermique
- [16] - couvercle haut
- [18] - pieds
- ZW - eau froide
- CW - eau chaude
- C - circulation
- ZG1 - entrée serpentin
- PG1 - sortie serpentin
- A-H - les dimensions indiquées dans le tableau

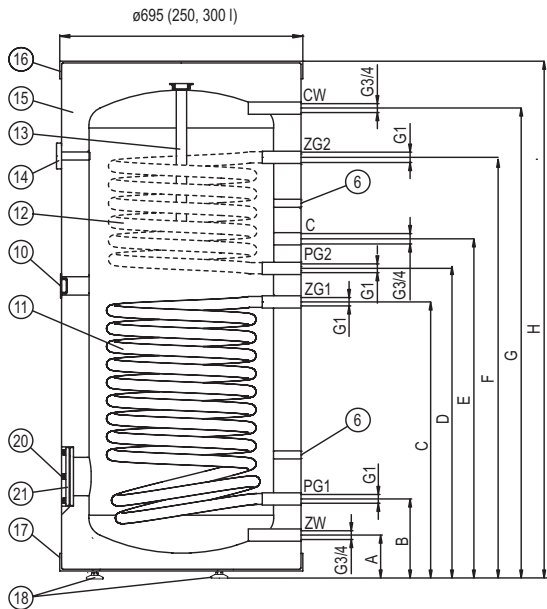
## Construction du ballon préparateur ECS SB; SBZ; SW; SWZ (200 l)



- [6] - doigt de gant
- [10] - orifice résistance électrique (bouchon 1½")
- [11] - serpentin chauffant bas
- [12] - serpentin chauffant haut
- [13] - anode en magnésium
- [14] - thermomètre
- [15] - isolation thermique
- [16] - couvercle haut
- [18] - pieds
- [20] - trappe de visite
- [21] - couvercle de trappe de visite
- ZW - eau froide
- CW - eau chaude
- C - circulation
- ZG1, ZG2 - entrée serpentin
- PG1, PG2 - sortie serpentin
- A-I - les dimensions indiquées dans le tableau

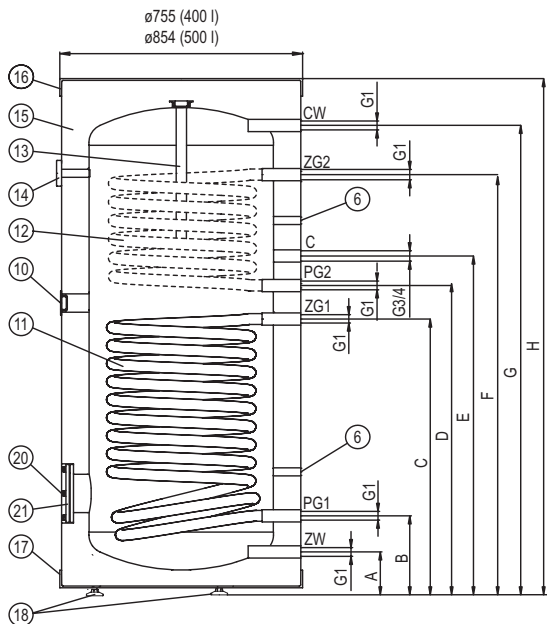
**Serpentin haut (raccords ZG2, PG2) et doigt de gant haut se trouvent que dans les modèles SB et SBZ.**

### Construction du ballon préparateur ECS SB;SBZ;SW;SWZ (250l; 300l)



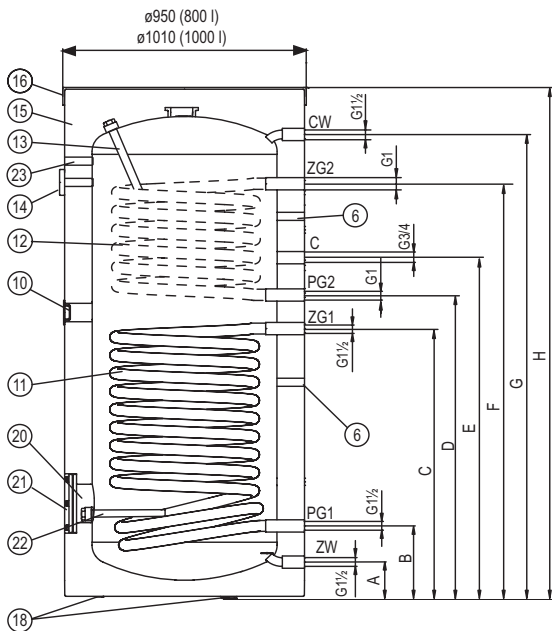
- [6] - doigt de gant
- [10] - orifice résistance électrique (bouchon 1½")
- [11] - serpentin chauffant bas
- [12] - serpentin chauffant haut
- [13] - anode en magnésium
- [14] - thermomètre
- [15] - isolation thermique
- [16] - couvercle haut
- [17] - couvercle bas
- [18] - pieds
- [20] - trappe de visite
- [21] - couvercle de trappe de visite
- ZW - eau froide
- CW - eau chaude
- C - circulation
- ZG1, ZG2 - entrée serpentin
- PG1, PG2 - sortie serpentin
- A-I - les dimensions indiquées dans le tableau

### Construction du ballon préparateur ECS SB;SBZ;SW;SWZ (400l; 500l)



**Serpentin haut (raccords ZG2, PG2) et doigt de gant haut se trouvent que dans les modèles SB et SBZ.**

## Construction du ballon préparateur ECS SW, SB (1000l)



- [6] - doigt de gant
- [10] - orifice résistance électrique (bouchon 1½")
- [11] - serpentin chauffant bas
- [12] - serpentin chauffant haut
- [13] - anode en magnésium 1
- [14] - thermomètre
- [15] - isolation thermique
- [16] - couvercle haut
- [18] - pieds
- [20] - trappe de visite
- [21] - couvercle de trappe de visite
- [22] - anode en magnésium 2
- [23] - orifice pour le thermostat
- ZW - eau froide
- CW - eau chaude
- C - circulation
- ZG1, ZG2 - entrée serpentin
- PG1, PG2 - sortie serpentin
- A-I - les dimensions indiquées dans le tableau

**Dimension SW; SWZ**

	100	120	140	200	250	300	400	500	800	1000
<b>A</b>	112			127			125	136	82,5	81,5
<b>B</b>	240			258	241		254	266	269	272
<b>C</b>	753	851		813	740	852	856	990	929	987
<b>E</b>	851	916	1065	903	841	953	986	1220	1273	1274
<b>G</b>	1065	1235	1305	1464	1230	1464	1490	1584	1780	1846
<b>H</b>	1200	1365	1435	1610	1380	1615	1660	1800	1937	2002
<b>I</b>	-		1200	1334	1116	1350	1377	1453	-	-

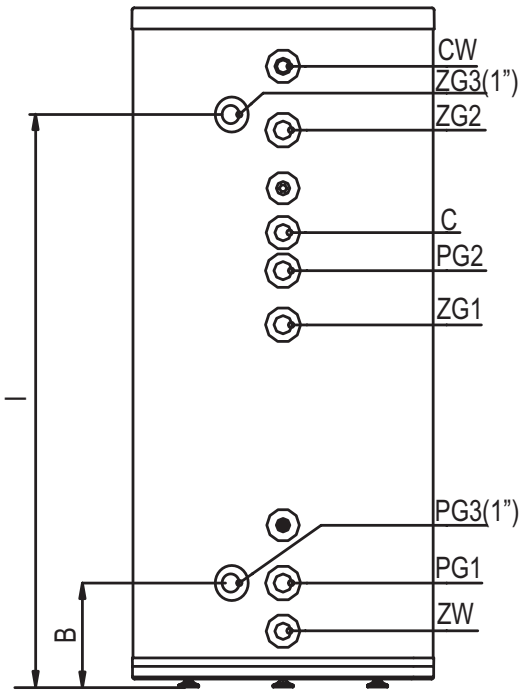
**Dimension SB; SBZ**

	200	250	300	400	500	800	1000
<b>A</b>	127			125	136	82,5	81,5
<b>B</b>	258	241		254	266	269	272
<b>C</b>	813	628	852	856	990	929	987
<b>D</b>	903	747	981	986	1115	1105	1174
<b>E</b>	993	837	1071	1076	1220	1273	1274
<b>F</b>	1290	1079	1313	1319	1448	1492	1475
<b>G</b>	1464	1230	1464	1490	1584	1778	1847
<b>H</b>	1610	1380	1615	1660	1800	1937	2002
<b>I</b>	1334	1116	1350	1377	1453	-	-

## Première mise en service

---

### Emplacement des raccords pour connexion d'un préparateur externe, dans SWZ et SBZ



Avant de démarrer l'échangeur de chaleur, une inspection visuelle de la connexion de l'appareil et du montage correct selon les schémas doit être effectuée. Toutes les connexions, y compris celles qui ont été assemblées en usine (buses de connexion du chauffage électrique, anode de magnésium, couvercle d'ouverture d'inspection), doivent être vérifiées pour l'étanchéité lors de la mise en service et re-scellées en cas de fuites. L'échangeur de chaleur doit être rempli d'eau :

- ouvrir la vanne d'arrivée d'eau froide,
- ouvrir le robinet d'eau chaude d'un point de puisage (sortie d'eau sans bulles d'air signifie que le ballon préparateur ECS est entièrement rempli d'eau),
- fermer le robinet d'eau chaude des points de puisage,

Ouvrez les vannes de liaison d'installation solaire et chauffage avec le ballon préparateur ECS. Vérifier le serrage des connexions. Vérifier le fonctionnement de la soupape de sécurité (conformément aux instructions du fabricant).

## Vidange du ballon préparateur ECS

---

Pour vider la cuve d'eau, il faut:

- Fermer les vannes de raccordement du ballon préparateur ECS avec circuit de chauffage.
- Fermez la vanne sur l'arrivée d'eau froide au ballon préparateur ECS.
- Ouvrez la vanne de vidange.

Ballon préparateur ECS sont sûr et fiable en fonctionnement, à condition de respecter les principes suivants:

- Tous les 14 jours vérifiez le fonctionnement de la soupape de sécurité, (s'il n'y a pas de l'écoulement d'eau la soupape n'est pas efficace, le ballon préparateur ECS ne doit pas être en service).
- De temps en temps enlever les dépôts de calcaire ballon préparateur ECS. La fréquence dépend de la dureté de l'eau dans votre région. Cette opération doit être effectuée par un professionnel.  
Les vis du couvercle [21] doivent être serrées avec le couple de serrage 18-22Nm.
- Une fois par an il faut contrôler l'état de l'anode en magnésium.
- Tout les 18 mois il faut absolument remplacer l'anode en magnésium.
- Remplacement de l'anode [13] (tout le ballon préparateur ECS à exception 200 litres): enlever le couvercle supérieur [16], retirez le matelas isolant, fermer la vanne d'arrêt sur l'arrivée d'eau froide, ouvrir la vanne d'eau chaude au robinet, ouvrir la vanne de vidange, vidanger votre installation d'eau afin que vous puissiez dévisser l'anode sans causer des inondations dans le local, dévisser le bouchon et enlever l'anode.
- Remplacement de l'anode [13] (ballon préparateur ECS 200 litres): enlever le couvercle supérieur [16], retirez le matelas isolant, fermer la vanne d'arrêt sur l'arrivée d'eau froide, ouvrir la vanne d'eau chaude au robinet, ouvrir la vanne de vidange, vidanger votre installation d'eau afin que vous puissiez dévisser l'anode sans causer des inondations dans le local dévisser trappe de visite [21] et dévisser l'anode. Les vis du couvercle [21] doivent être serrées avec le couple de serrage 18-22Nm.
- Remplacement de l'anode [22] – pour remplacer l'anode magnétique 2 dans les ballon préparateur ECS de la capacité 800 et 1000 litres il faut dézipper la fermeture de l'isolation thermique, tirer l'isolation pour voir l'orifice de l'anode qui se trouve à côté de la trappe de visite, fermer la vanne d'arrêt à l'entrée de l'eau froide, ouvrir le robinet de l'eau chaude, ouvrir la vanne de vidange, laisser couler de l'eau au niveau qui permet remplacer l'anode sans le risque d'inonder la pièce, dévisser le bouchon, remplacer l'anode.
- Pour des raisons d'hygiène, l'eau devrait être chauffée périodiquement au-dessus de 70°C.
- Chaque anomalie de fonctionnement doit être vérifiée par un professionnel.
- Il est recommandé d'isoler tout les tuyaux, pour éviter au maximum les pertes de chaleur.

Ces manoeuvres doivent être effectuées par vos soins et ne rentrent pas dans le cadre de la garantie.

# Donnés Techniques

Ballon préparateur ECS		SW					SW; SWZ				
		100	120	140	200	250	300	400	500	800	1000
Capacité nominale	l	0,6									
Pression nominale	MPa	1									
	Serpentin	0,6									
Température nominale	°C	95					80				
Facteur de performance NL selon DIN 4708 (inférieur) (Facteur de performance NL lors de l'alimentation en eau de chauffage à 80°C)	N <sub>L</sub>	1,8	2,3	2,5	3,5	4,5	6,4	-	14,9	-	-
		0,8	1,0	1,1	1,2	1,5	1,7	2,25	2,89	3,45	
Surface serpentin bas	m <sup>2</sup>	3,6	4,3	6,4	7,4	9,1	10	13,7	26,2	31,3	
Volume serpentin bas	dm <sup>3</sup>	24*	30*	32*	35*	45*	50*	65*	72*	89*	
	kW	7,5**	9**	10**	11,5**	14**	16**	21**	23**	28**	
Efficacité serpentin bas	l/h	600*	750*	800*	875*	1120*	1250*	1620*	1850*	2200*	
		190**	225**	250**	300**	350**	400**	520**	625**	675**	
Poids à vide	kg	46	52	54,5	82	87	100,5	132	163	221	233
Anode en magnésium - code de service		00943	01446	01448	01450	01449	02333 x2	02333 + 02327			
Anode en magnésium - code produit		AMW.660	AMW.800	AMW.M8.450	AMW.M8.400	AMW.M8.500	AMW.570 x 2	AMW.570 + AMW.760 / góra			

\*80/10/45°C } température de l'eau d'alimentation / température d'ecs; débit d'eau chauffante dans le serpentin 2,5m<sup>3</sup>/h.

\*\*55/10/45°C



Ballon préparateur ECS			SB; SBZ							
			200	250	300	400	500	800	1000	
Capacité nominale	I									
Pression nominale	MPa			0,6						0,8
Température nominale	°C	95		1						0,6
Facteur de performance NL selon DIN 4708 (supérieur) (Facteur de performance NL lors de l'alimentation en eau de chauffage à 80°C)	N <sub>L</sub>	1,5	1,9	1,8	-	2,8				-
Surface serpentin haut	m <sup>2</sup>	0,75	0,8	0,9	1,04	1,54				1,31
Volume serpentin haut	dm <sup>3</sup>	4,5	5	5,5	6,4	9,4				7,9
Puissance serpentin haut	kW	22*	24*	27*	30*	45*				38*
		7**	7,5**	8,5**	9**	14**				12,5**
Efficacité serpentin haut	l/h	550*	600*	675*	750*	1120*				900*
		175**	190**	200**	225**	350**				350**
Facteur de performance NL selon DIN 4708 (inférieur) (Facteur de performance NL lors de l'alimentation en eau de chauffage à 80°C)	N <sub>L</sub>	3,5	3,9	6,4	-	14,9				-
Surface serpentin bas	m <sup>2</sup>	1,1	1,0	1,5	1,7	2,89				3,45
Volume serpentin bas	dm <sup>3</sup>	6,4	5,8	9,1	10	26,2				31,3
Puissance serpentin bas	kW	32*	30*	45*	50*	72*				89*
		10**	9**	14**	16**	23**				28**
Efficacité serpentin bas	l/h	800*	750*	1120*	1250*	1850*				2200*
		250**	225**	350**	400**	625**				675**
Poids à vide	kg	97	99	115	150	252				279
Anode en magnésium - code de service		01450		01449		02333 + 02327				
Anode en magnésium - code produit		AMW.M8.400		AMW.M8.500		AMW.M8.590				

\*80/10/45°C } température d'eau chauffante / température de l'eau d'alimentation / température d'ecs; débit d'eau chauffante dans le serpentin 2,5m<sup>3</sup>/h.

\*\*55/10/45°C

## ***Recyclage et élimination des déchets***

---

### **Enlèvement de produits et d'équipements:**

Ce produit et ses accessoires ne doivent pas être jetés avec les ordures ménagères. Assurez-vous que le produit et tous les accessoires ont été supprimés correctement. Toutes les lois applicables doivent être respectées.

## ***Retiré de l'exploitation***

---

Le produit usé ne peut pas être traité comme un déchet municipal. L'élimination appropriée du produit usé évite les effets négatifs potentiels sur l'environnement, qui pourraient se produire en cas de gestion inappropriée des déchets. Pour des informations plus détaillées sur le recyclage de ce produit, veuillez contacter votre unité gouvernementale locale, service de gestion des déchets.





**KOSPEL Reparatur - Hotline 0241 910504 50**

Technische Unterstützung (kostenlose) 0 800 18 62 155\*

\*nur aus dem deutschen Festnetz erreichbar

[kundendienst@kospel.pl](mailto:kundendienst@kospel.pl)

---

**KOSPEL Sp. z o.o. 75-136 Koszalin, ul. Olchowa 1, Poland**

**tel. +48 94 31 70 565**

**[serwis@kospel.pl](mailto:serwis@kospel.pl) [www.kospel.pl](http://www.kospel.pl)**

**Made in Poland**