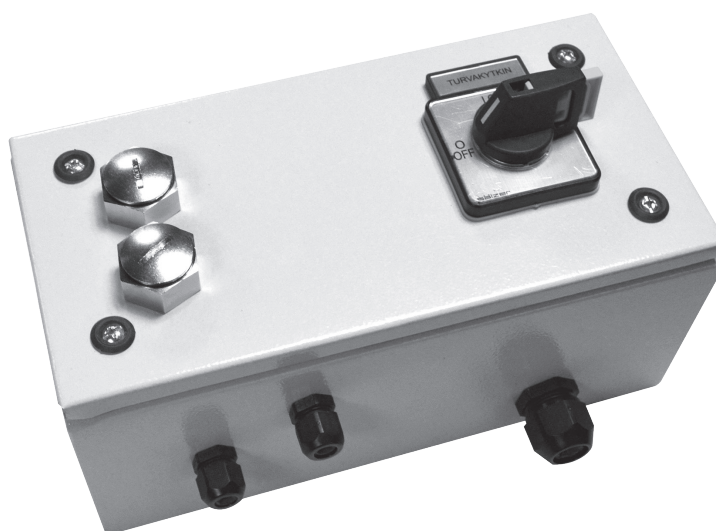


EC-KAKSINOPEUSMUUNNIN

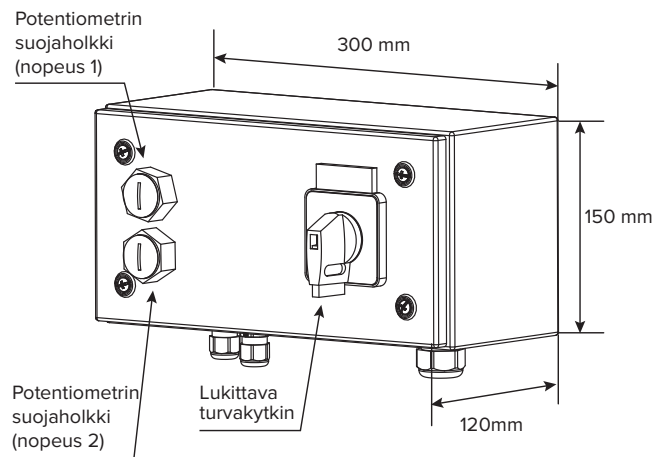
Ohje



EC-kaksinopeusmuunnin Vallox EC-imureiden ohjaukseen

TOIMINTA

- EC-kaksinopeusmuuntimen avulla voidaan 2-pyörimisnopeuksinen, 3-vaiheisella AC-moottorilla varustettu imuri korvata uudella Vallox 15P-EC...56P-EC-imurilla. Käytössä olevan kontaktoriohjauksen avulla voidaan ohjata EC-imureita. Ohjauksen edellytyksenä on 7-napainen kaapeli (2 x 3-vaiheinen syöttö + PE).
- Muunnin sopii sekä yksi- että kolmivaiheisiin EC-imureihin.
- Muunnin sisältää lukittavan turvakytkimen ja nopeudenvaihtopotentiometrit. Potentiometriä avulla voidaan valita kummallekin nopeudelle haluttu EC-imurin ilmavirta.
- Koteloilu luokka on IP65.



ASENNUS

1. Varmista, että turvakytkin on OFF-asennossa.
2. Avaa kannen kiinnitysruuvit ja irrota kansi. Ota huomioon potentiometriä sekä kannen maadoituksen johtimet.
3. Kiinnitä muunnin paikoilleen kotelon pohjassa olevista kiinnitysrei'istä. Ota huomioon, että muuntimen paino on n. 4 kg.
4. Kytke kontaktoriohjauksen ja EC-imurin johtimet muuntimen riviliittimiin oheisten kytkentäkaavioiden mukaisesti. Vallox EC-imurit eivät tarvitse erillisiä lämpösuojia, joten olemassa olevat lämpösuojat pitää ohittaa tai tarkistaa niiden riittävyys.



HUOMIO

Sähköliitännät saa tehdä vain valtuutettu henkilö. Muuntimen vikatapauksessa ota yhteys laitteen myyjään tai valmistajaan.

KÄYTTÖ

- Käännä turvakytkin ON-asentoon.
- Irrota potentiometriä suojaholkkien suojatulpat.
- Säädä potentiometriä avulla kummallekin nopeudelle haluttu EC-imurin ilmavirta. Ilmavirran määrittämisessä kannattaa käyttää apuna EC-imureissa olevia mittayhteitä (ks. EC-imurien asennus-, käyttö- ja huolto-ohje).
- Kiinnitä suojatulpat paikoilleen säätämisen jälkeen.

TÄRKEÄÄ!

Mittayhteet puuttuvat 15P-EC...23P-EC -imureista.

EC-KAKSINOPEUSMUUNNIN

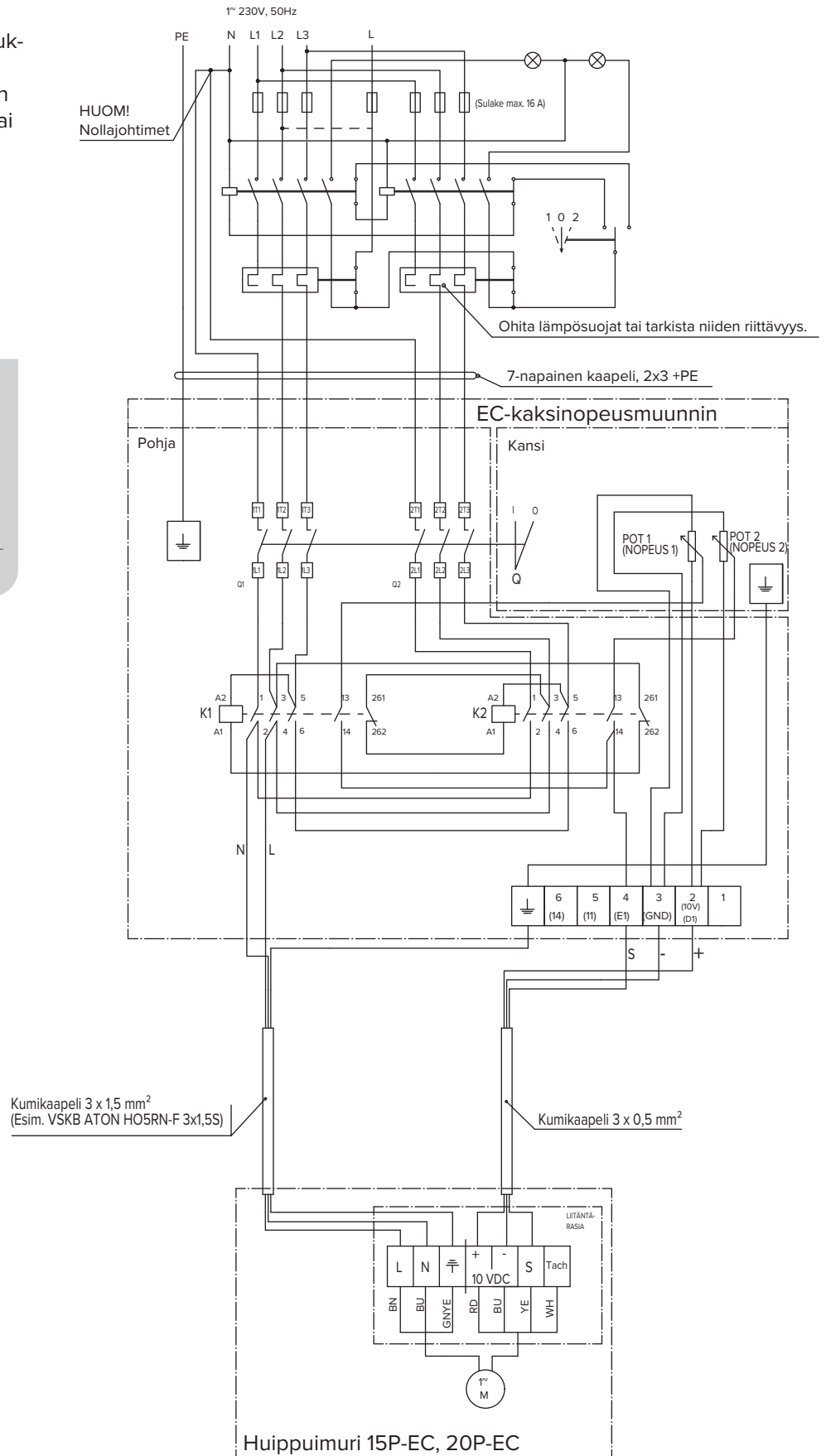
EC-KAKSINOPEUSMUUNNIN – VALLOX 15P-EC TAI VALLOX 20P-EC -IMURI

KytKentäohje 2-pyörimisnopeuksisen, 3-vaiheisella AC-moottorilla, varustetun huippuimurin korvaamiseen Vallox 15P-EC tai 20P-EC imurilla.



HUOMIO

Vaihejärjestyksen ja kytkennän on oltava sama molemmissa syötöissä!
EC-kaksinopeusmuuntimen kontaktorien kelajännite on 400 V!



EC-KAKSINOPEUSMUUNNIN – VALLOX 23P-EC -IMURI

Kytentäohje 2-pyörimisnopeuksisen, 3-vaiheisella AC-moottorilla, varustetun huippumurin korvaamiseen Vallox 23P-EC imurilla.

HUOM! Nollajohtimet

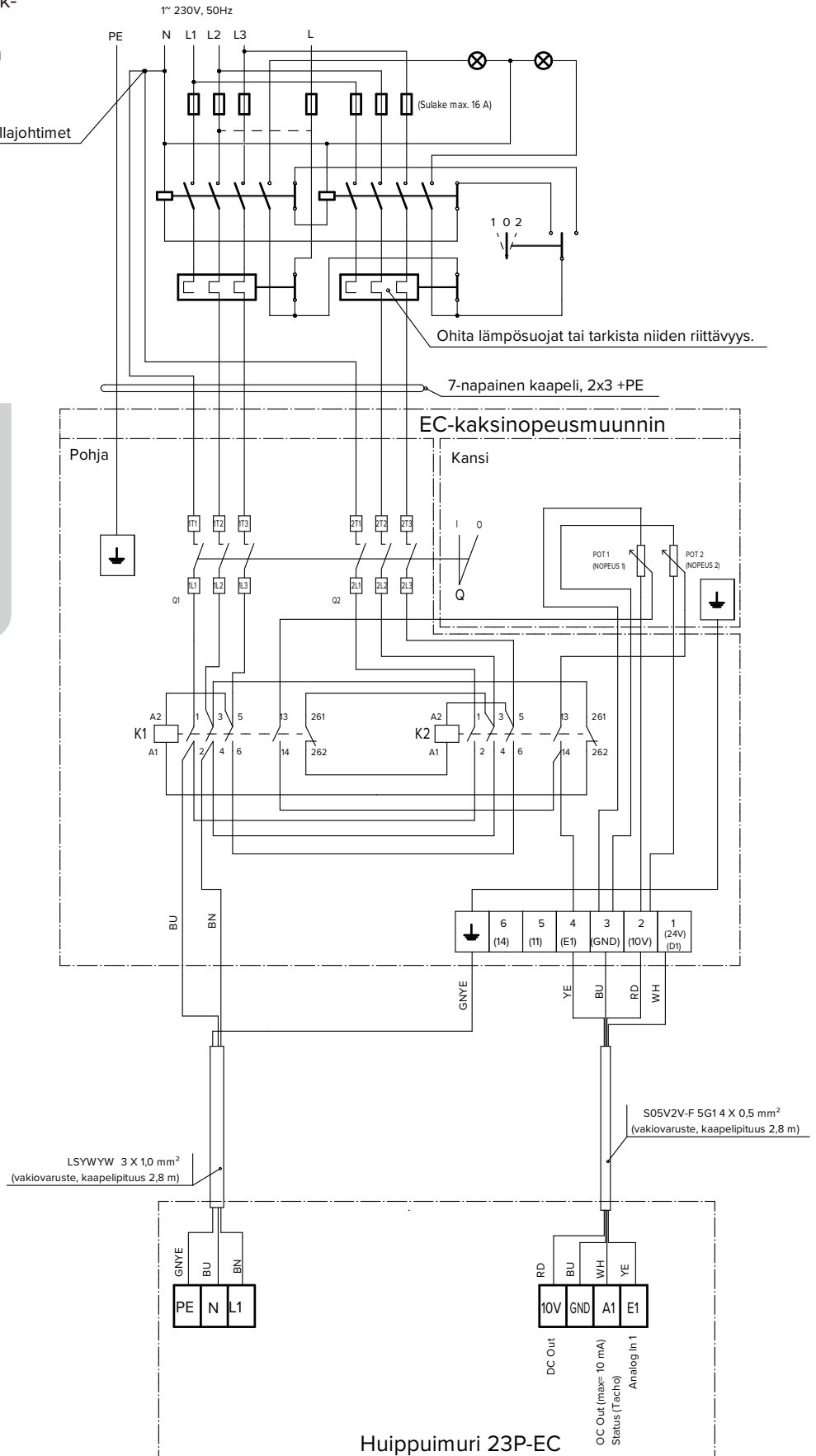
Ohita lämpösuojat tai tarkista niiden riittävyys.

7-napainen kaapeli, 2x3 + PE



HUOMIO

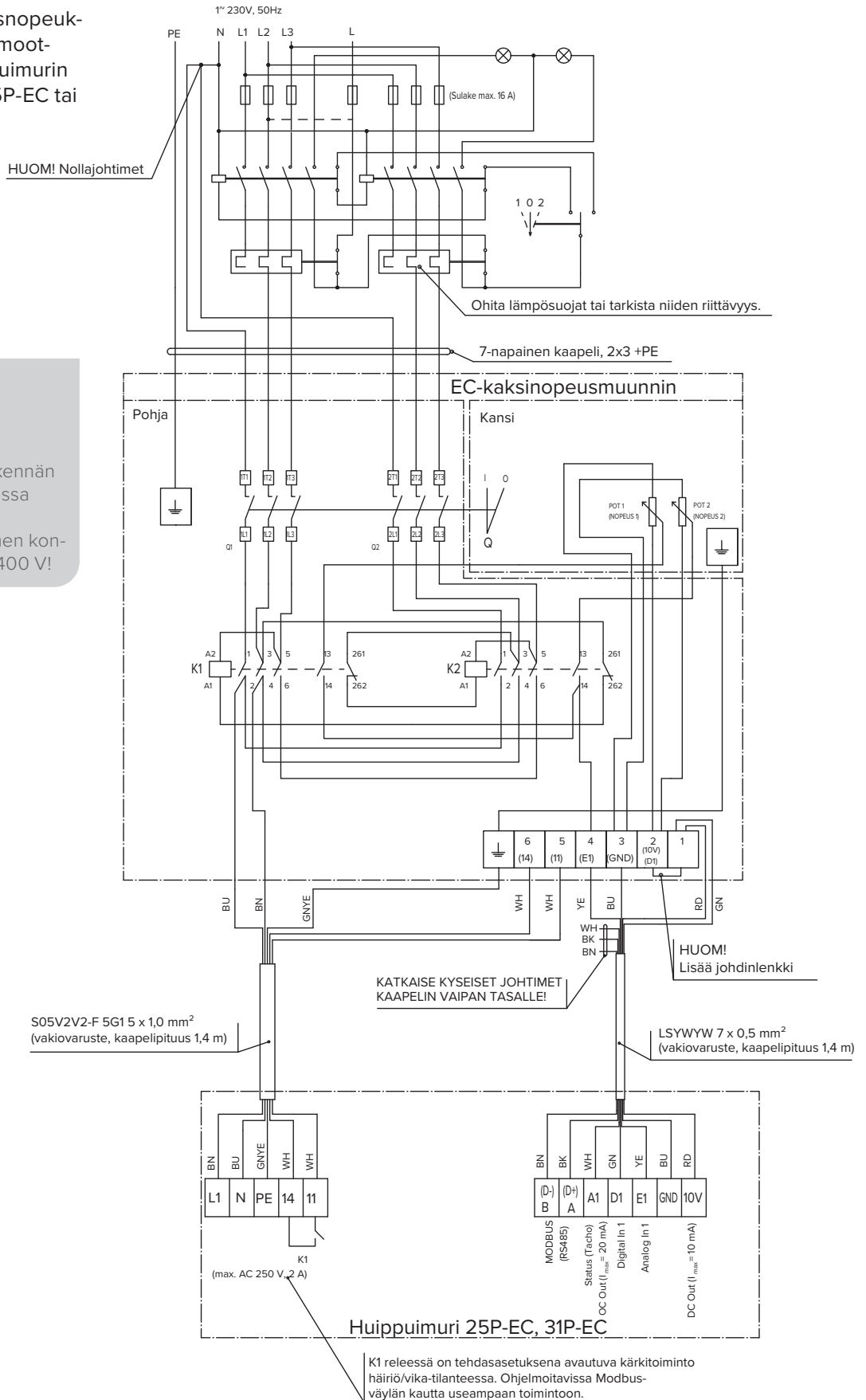
Vaihejärjestyksen ja kytkennän on oltava sama molemmissa syötöissä!
EC-kaksinopeusmuuntimen kontaktorien kelajännite on 400 V!



EC-KAKSINOPEUSMUUNNIN

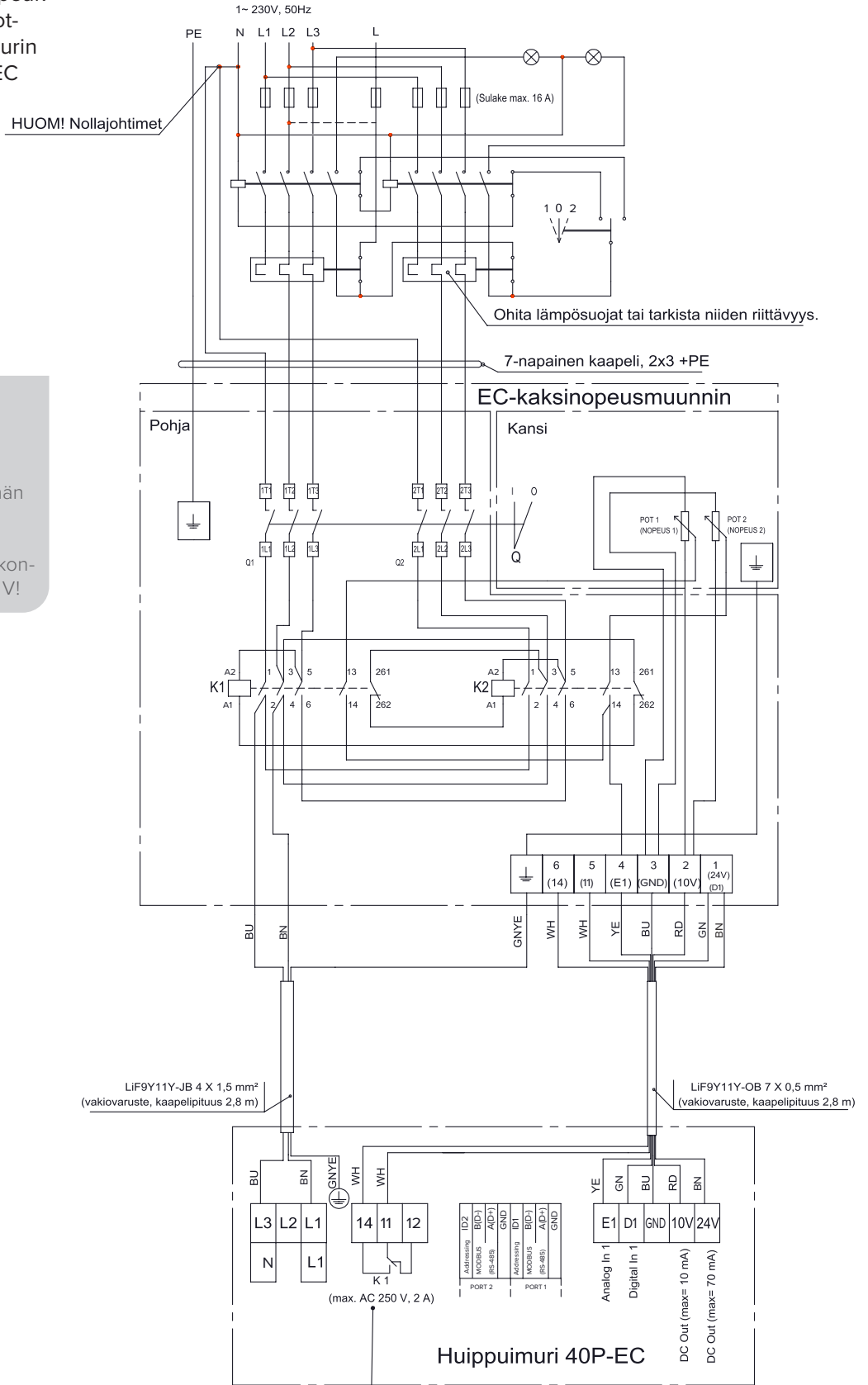
EC-KAKSINOPEUSMUUNNIN – VALLOX 25P-EC TAI VALLOX 31P-EC -IMURI

Kytkentäohje 2-pyörimisnopeuksisen, 3-vaiheisella AC-moottorilla, varustetun huippumurin korvaamiseen Vallox 25P-EC tai 31P-EC imurilla.



EC-KAKSINOPEUSMUUNNIN – VALLOX 40P-EC -IMURI

Kytentäohje 2-pyörimisnopeuk-
sisen, 3-vaiheisella AC-moot-
torilla, varustetun huippuimurin
korvaamiseen Vallox 40P-EC
imurilla.



HUOM! Nollajohtimet



HUOMIO

Vaihejärjestyksen ja kytkennän on oltava sama molemmissa syötöissä!
EC-kaksinopeusmuuntimen kon-
taktorien kelajännite on 400 V!

EC-KAKSINOPEUSMUUNNIN

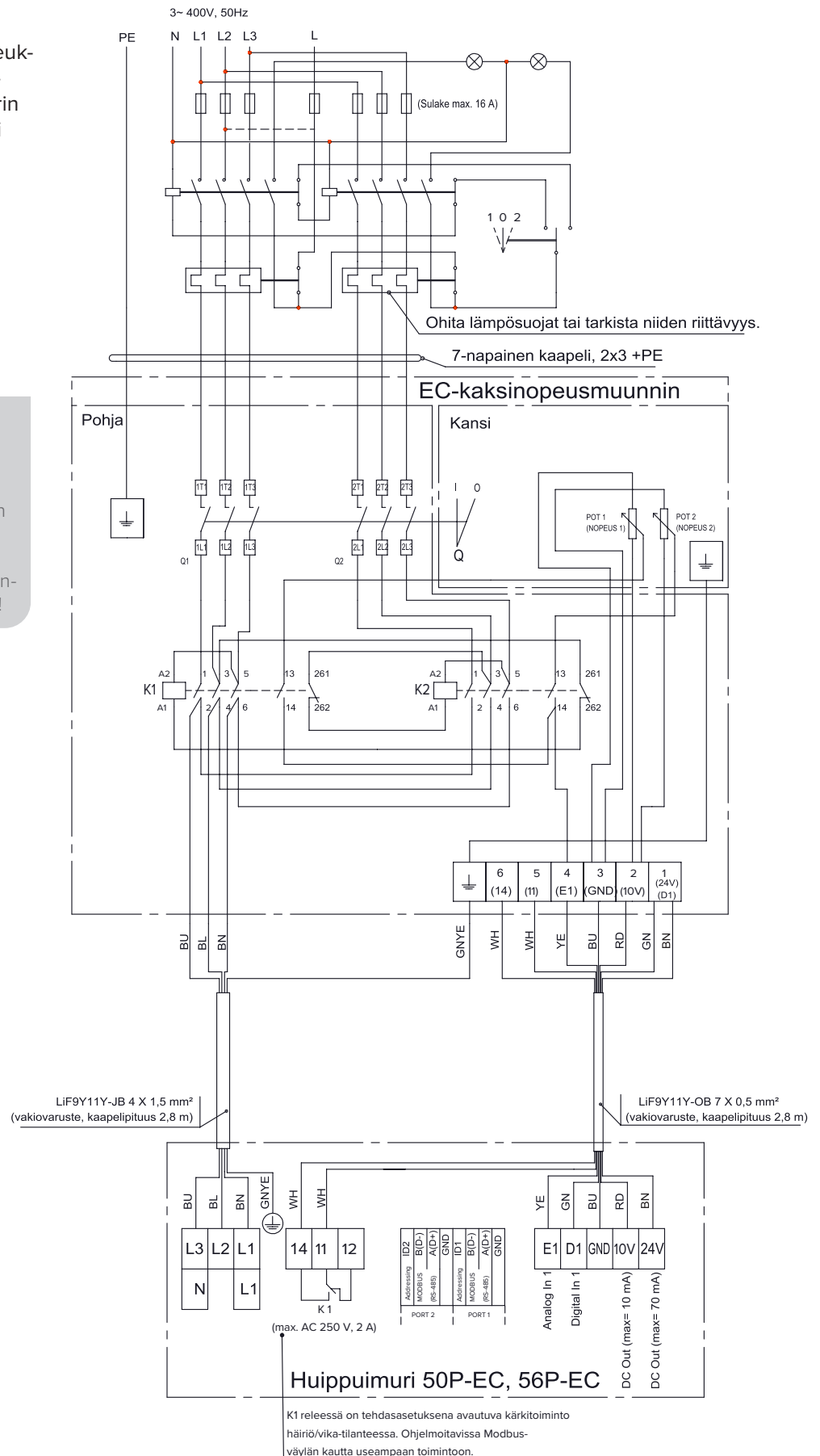
EC-KAKSINOPEUSMUUNNIN – VALLOX 50P-EC TAI 56P-EC -IMURI

Kytkentäohje 2-pyörimisnopeuksisen, 3-vaiheisella AC-moottorilla, varustetun huippumurin korvaamiseen Vallox 50P- tai 56P-EC huippumurilla.



HUOMIO

Vaihejärjestyksen ja kytkennän on oltava sama molemmissa syötöissä!
EC-kaksinopeusmuuntimen kontaktorien kelajännite on 400 V!



VALLOX

www.vallox.com

Vallox Oy | Myllykyläntie 9-11 | 32200 LOIMAA | FINLAND
Asiakaspalvelu 010 7732 200 | Tekninen tuki 010 7732 270

© Vallox - Pidätämme oikeuden muutoksiin ilman etukäteisilmoitusta