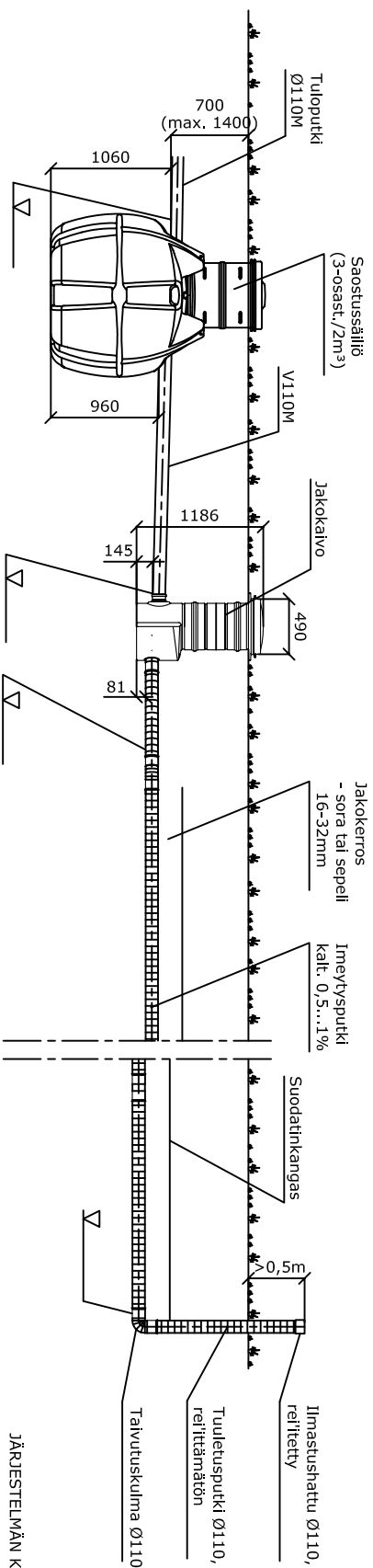
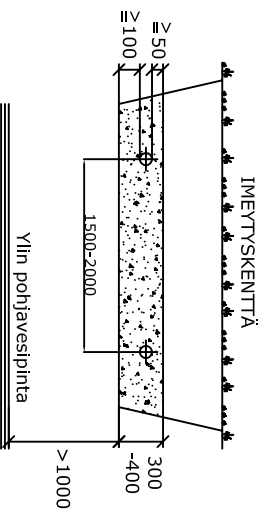
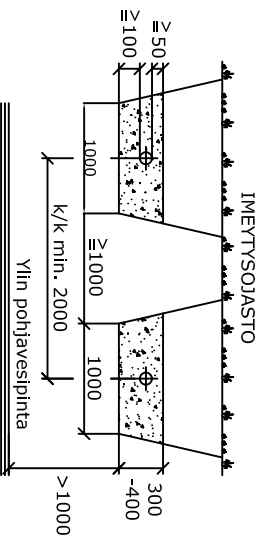
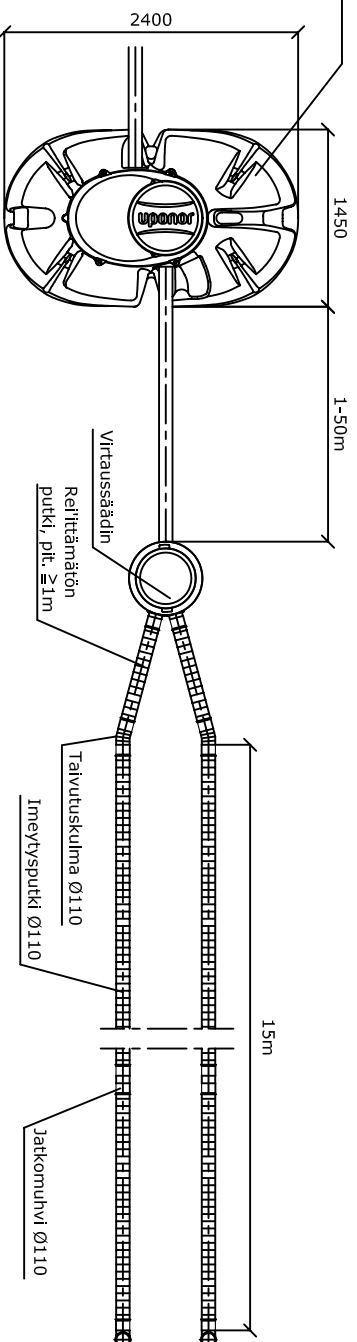


# Uponor-imeyttämö 2m<sup>3</sup> (Uponor nro 1050898)



Uponor-imeyttämö 2m<sup>3</sup>  
 Uponor nro. 1050898  
 LVI-koodi 3625054



## JÄRJESTELMÄN KUVAAUS

Käyttöaika : ..... kk/v  
 Huoneistoala : ..... m<sup>2</sup>  
 Henkilömäärä : ..... hlö  
 Mitoitusvesimäärä : ..... l/vrk

Saostussäiliö :

- 2m<sup>3</sup>, 3-osastolinen
- ankkurointi
- jatkoputket tiivistyneen (maahan asennusvyövyys 0,7 - 1,0 m)

Imeyttämö :

- Imeytysputkiston pituus : ..... m
- haarojen lukumäärä : ..... kpl
- Imeytyssojasto
- Imeytyskenttä

Lämpöeristys :

- saostussäiliö
- imeytyskenttä

Pitämme oikeuden muutoksiin

**uponor**

K.osa/Kylä	Korttel/Tila	Tontti/Rn:o	Viranomaisten arkkitehtineuvontia varten
Rakennusohje			Piirustaja
Rakennuskohteen nimi ja osoite			Piirustuksen sisältö
Suunnittelijan nimi, päiväys ja allekirjoitus			Suunnitteluala, työn n:o ja piir. n:o
			Muutos