

## NOVAL ALLASKAAPIN JA ALTAAN ASENNUS

Irrota allaskaapin laatikot löysäämällä laatikoiden sivulla olevia ruuveja (1.) ja sen jälkeen nostamalla hieman laatikkoa etureunasta (2.). Vedä laatikkoa eteenpäin (3.) jolloin se irtoaa pois liukukiskosta. Kiinnitä allaskaappi kaapin takaseinässä olevista kiinnitysaukoista seinäpintaan (4.) mukana tulevilla asennusruuveilla ja kiinnitystulpilla. Varmista että kaappi on asennettu suoraan vaaka- ja pystysuuntaisesti. Käytä tarvittaessa kalustejaljoja (myydään erikseen) allaskaapin tukemiseen.

Laita allaskaapin yläreunaan jääville tasoille asennusliimaa (esim. Würth Power Tack ) ja nosta allas allaskaapin päälle (5.). Kiinnitä vesilukko poistoputkineen pesualtaaseen. Varmista liitosten vedenpitävyys. Kiinnitä vetimet kahdella kiinnitysruuvilla kumpaankin laatikkoon (6.). Aseta laatikot takaisin paikalleen ja kiristä laatikoiden lukitusruuvit (7.). Varmista vetolaatikoiden esteetön toiminta (8.).

Posliinialtaan valmistusprosessista johtuen tuotteessa voi esiintyä enintään 5 mm toleranssieroja.

Poistoputki ja seinäkiinnityssarja toimitetaan allaskaapin mukana. Tarkasta liitosten vedenpitävyys säännöllisesti.

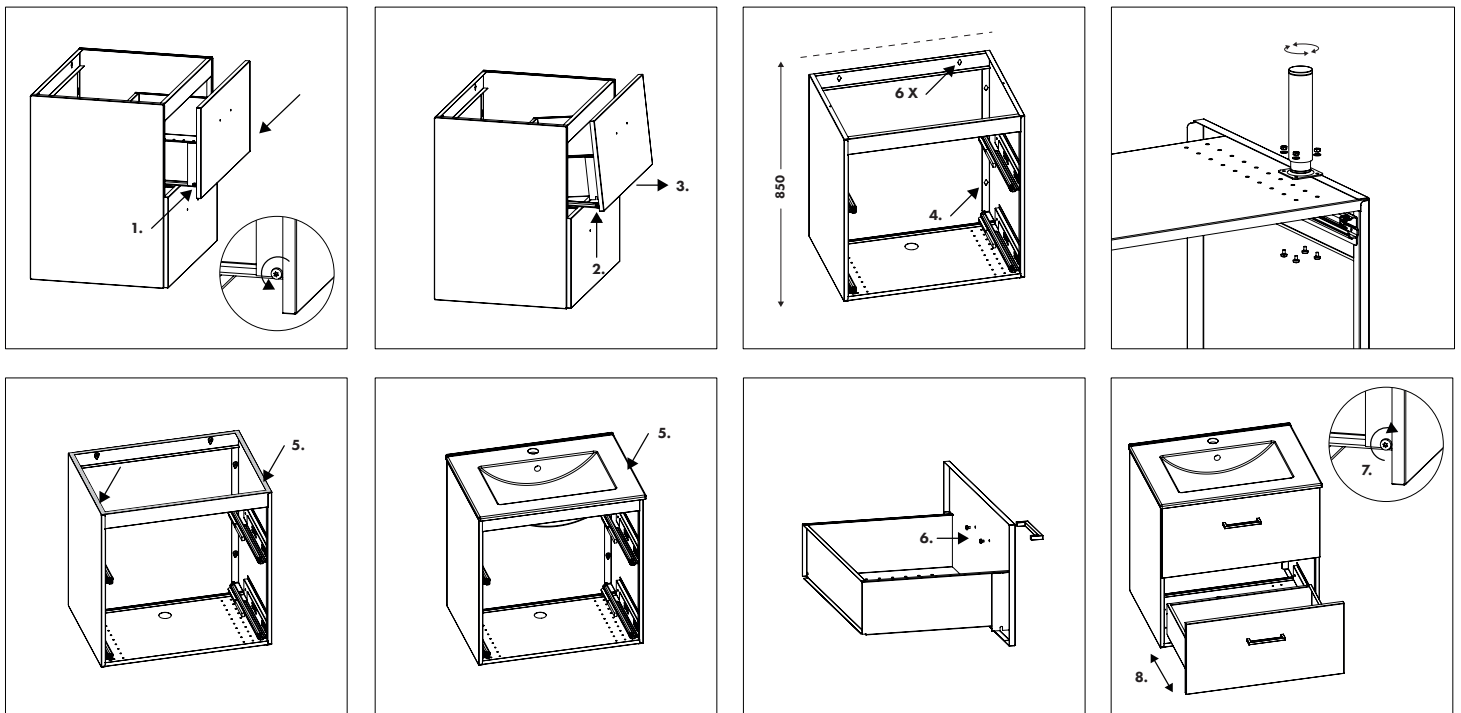
### HUOM! OTA KIINNITYKSESSÄ HUOMIOON SEINÄN MATERIAALI!

## ALLASKAAPIN JA ALTAAN HUOLTO

Allaskaappi on rakenteeltaan jauhemaalattua terästä, joten puhdistus miedoilla pesuaineilla riittää. Puhdistusta ei saa suorittaa hankausjauheella, hankausnesteellä tai liuotinpesuaineella, sillä tuotteen maalipinta voi vaurioitua. Varmista pesuaineen sopivuus kokeilemalla ensin pienelle alueelle huomaamattomaan kohtaan. Puhdistusta helpottaaksesi voit irrottaa vetolaatikot irti liukukiskoista.

Altaat puhdistetaan neutraaleilla yleispesuaineilla ja siivoukseen tarkoitetuilla pehmeällä sienellä tai harjalla. Jos altaan pintaan muodostuu kalkkeumaa poista se välittömästi siihen tarkoitettulla kalkinpoistoaineella, jotta altaan pinnoite ei vaurioituisi. Altaiden puhdistukseen ei saa käyttää hankaavia pesuaineita tai -välineitä. Älä altista tuotetta hapoille, ammoniakkia sisältäville viemärinpuhdistusaineille, hiusten värjäysaineille ja kloorinille. Puhdistuksessa voi käyttää esimerkiksi rautakaupoista löytyvää Clean & Shine puhdistus- ja hoitoainetta.

### SÄILYTÄ TÄMÄ HOITO-OHJE TALLESSA MYÖHEMPÄÄ KÄYTTÖÄ VARTEN.



## POLARIA TVÄTTSTÄLLSSKÅP OCH TVÄTTSTÄLL NOVAL

Ta lådorna ur tvättställsskåpet genom att lossa skruvarna på lådornas sidor och sen lyfta från framkanten. Dra ut lådan ur skenorna. Fäst tvättställsskåpet i badrumsväggen med de medföljande monteringskruvarna och fästpluggarna. Kontrollera att skåpet är monterat rakt både vågrätt och lodrätt och justera möbelben (säljs separat) vid behov.

### MONTERING AV TVÄTTSTÄLLET:

Lägg i monteringslim (t. ex. Würth Power Tack) till skåpets övre kanter och placera tvättstället ovanpå tvättställsskåpet. Anslut vattenlåset med sitt avloppsrör i tvättstället. Fäst handtagen till lådorna med monteringskruvarna. Sätt tillbaka lådan i glidskenornas spår och fastna skruvarna på lådornas sidor. Kontrollera utdragslådans funktion.

Beroende på tillverkningsprocessen för porslintervättställ kan det förekomma upp till 5 mm stora toleransavvikelser på produkten. Avloppsröret och väggmonteringssetsen för tvättstället levereras tillsammans med tvättställsskåpet. Försäkra regelbundet att avloppsröret är vattentät.

### OBS! TA HÄNSYN TILL VÄGGMATERIALET VID MONTERINGEN!

## SKÖTSEL AV TVÄTTSTÄLLSSKÅP OCH TVÄTTSTÄLL

Tvättställsskåpet är tillverkat i pulverlackerat stål och därför är rengöring med ett mildt rengöringsmedel tillräckligt. Rengöring får inte utföras med skurpulver, skurmedel eller lösningsmedel eftersom produktens lackerade yta kan skadas. Försäkra dig om rengöringsmedlets lämplighet genom att först testa det på ett litet område som är dolt. För att underlätta rengöring kan man ta bort lådorna från glidskenorna.

Tvättställen rengörs med neutrala allrengöringsmedel och tvättsvampar eller rengöringsborstar. Skurpulver eller slipande rengöringsmedel får inte användas för rengöring av tvättställ. Utsätt inte produkten för syror, avloppsrengöringsmedel som innehåller ammoniak, hårfärgningsmedel eller klorin. Vid rengöring kan mantill exempel använda rengörings- och vårdmedlet Clean & Shine som finns i järnaffärer.

### SPARA DEN HÄR SKÖTSELANVISNINGEN FÖR FRAMTIDA BRUK.

