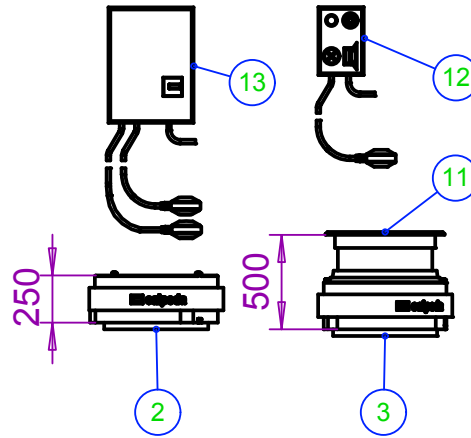
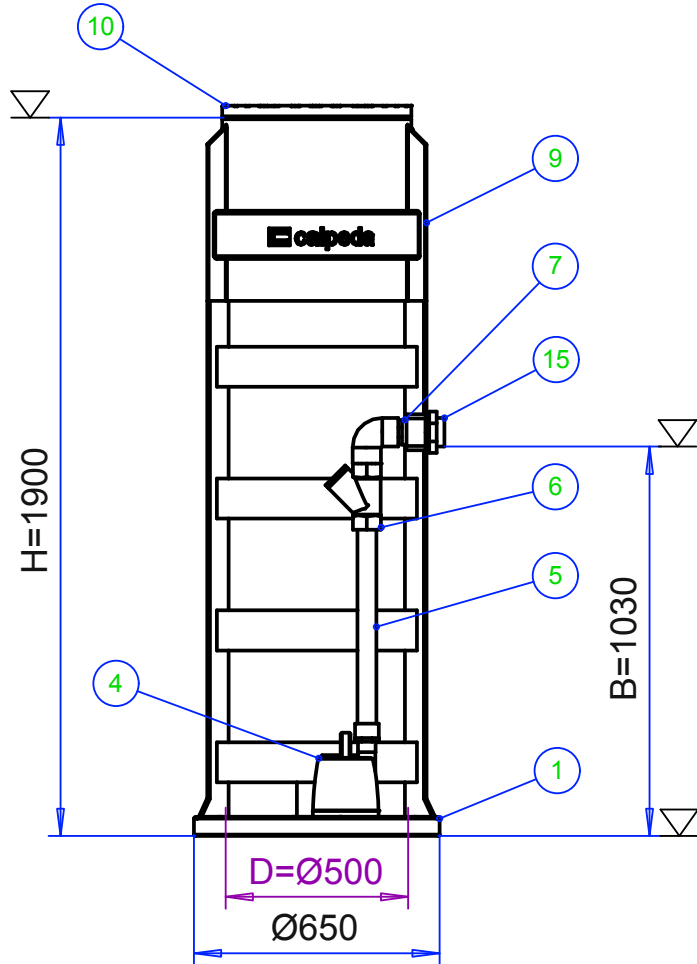


PIENPUMPPAAMO NÄPSÄ 500 GREEN



osa	PUMPPAAMO ØD	H	KUVAUS	kpl
1	Näpsä 500 Green	1900		
2	Jatkokappale, *	+ 250	H.max 2400	
3	Teleskooppi, *	+ 500	H.max 2400	

osa	TUOTE	KUVAUS	kpl
4	Pumppu:		1
	Perusvesi	Jätevesi	l/s m
5	Sisäinen putkisto	DN40 PVC PN-10	
6	Takaiskuventtiili	DN40 PVC PN-10	
7	Helppoliitin	DN40	
8			
9	Sähköläpivienti		
10	Muovikansi	Lukittava, kaasutiivis	
11	Valurautakansi, *	5t	
12	Yläpinnanvalvonta, *		
13	Ohjauskeskus, *		
14	Pintakytkin, *		

*) Pumppaamon lisävarusteet

15	Paineyhde Ø	1½"	B	1030	klo	12:00
	Tuloyhde 1 Ø		C1		klo	
	Tuloyhde 2 Ø		C2		klo	
	Tuloyhde 3 Ø		C3		klo	

Min.800 pohjasta, tuloyhde läpivientikumilla

	Pippurintie 122, 02480 Kirkkonummi Puh. (09) 8789 110 E-mail: mail@kmv.fi	K.osa/Kylä	Kortteli/Tila	Tontti/Rn:O
		Rakennustoimenpide	Piirustuslaji	Juoks. n:o
Suunn	Mittakaava 1:20	Tuote		Rakennuskohteen nimi ja osoite
Tark.		Liitty		
Hyy.		Projekti		