



PA1508

Ilmaverhokojeet palveluluukuille ja pienille aukoille

- Pienille aukoille
 - Asennus vaakatasoon
 - Pituus 0,8 m
- ⚡ Sähkölämmitys 2-3 kW

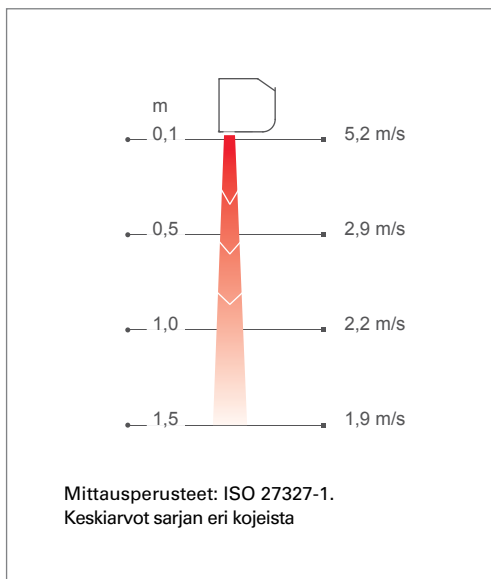
Käyttöalue

PA1508 sarjan ilmaverhokojeet on tarkoitettu ensisijaisesti käytettäväksi palveluluukkujen ilmasulkuina. Tyypillisiä käyttökohteita ovat kioskiluukut, lippupisteiden luukut, vartiokoppien palveluluukut jne. Koje luo luukun aukkaan kapean ilmasuihkun, joka estää erilämpöisten ilmassojen sekoittumista luukun kautta. Lisäksi koje tarvittaessa lämmittää puhallussuihkua termostaatin ohjaamana. PA1508 kojetta voidaan käyttää myös pienten tuulikaappien kiertoilmalämmittimenä.

Design

Kompaktin kokonsa ja ajattoman ulkonäkönsä ansiosta koje soveltuu käytettäväksi kaikissa palveluluukuissa. Koje on varustettu sisäänrakennetulla ohjauksella, jonka valitsimet ovat helposti käsillä kojeen päädissä. Kojeen etupelti voidaan maalata haluttuun erikoisväriin.

Virtausprofiili



Ominaisuudet

- Sisäänrakennettu ohjaus
- Kompaktin kokoinen ja helppo sijoittaa
- Matala äänitaso
- Kojeet on varustettu 1,8 m liitosjohdolla ja pistotulpalla
Varustettu seinä-/kattokannakkeella, jonka avulla kojetta voidaan myös kallistaa
- Pääväri: Valkoinen RAL9016, NCS S 0500-N
- Päädyt, takaosa ja puhallussäleikkö sekä kannake: Harmaa RAL 7046

Tekniset tiedot

⚡ Sähkölämmiteinen - PA1508

Tyyppi	Snro	Lämpöteho [kW]	Ilmämäärä [m ³ /h]	Δt^{*2} [°C]	Äänitaso* ¹ [dB(A)]	Jännite [V]	Virta [A]	Pituus [mm]	Paino [kg]
PA1508E02	81 011 60	1/2	270/400	22/15	39/50	230V~	8,7	790	7,5
PA1508E03	81 011 61	2/3	270/400	34/23	39/50	230V~	13,0	790	7,5

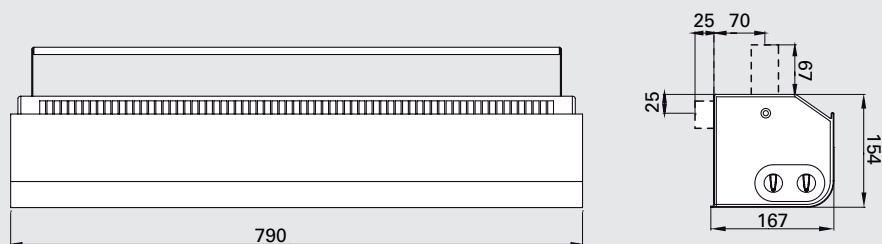
*1) Mittausjärjestelyt: Etäisyys kojeeseen 5 m. Suuntaavuuskerroin 2. Ekvivalentti absorptioala 200 m². Pienin/suurin puhallusteho

*2) Δt on läpimenevän ilman lämmönnousu täydellä lämmitysteholla pienellä/suurella puhallusteholla.

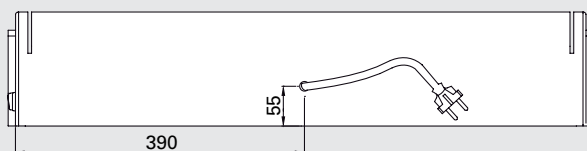
Kotelointiluokka: IP20.

CE merkitty.

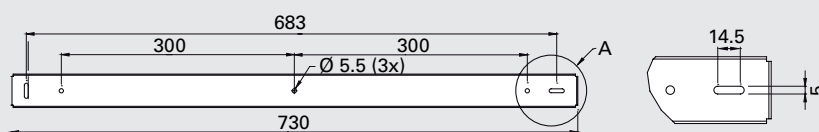
Mitat



PA1508E02 / PA1508E03



Kannake



PA1508

Asennus ja kytkentä

Asennus

Ilmaverhokoje asennetaan vaakatasoon luukun yläpuolelle siten, että puhallussäleikkö on mahdollisimman lähellä aukon yläreunaa. Seinä-/kattokannake sisältyy kojeitoimitukseen. Kannake mahdollistaa kojeen kalliistamisen pituusakselinsa ympäri.

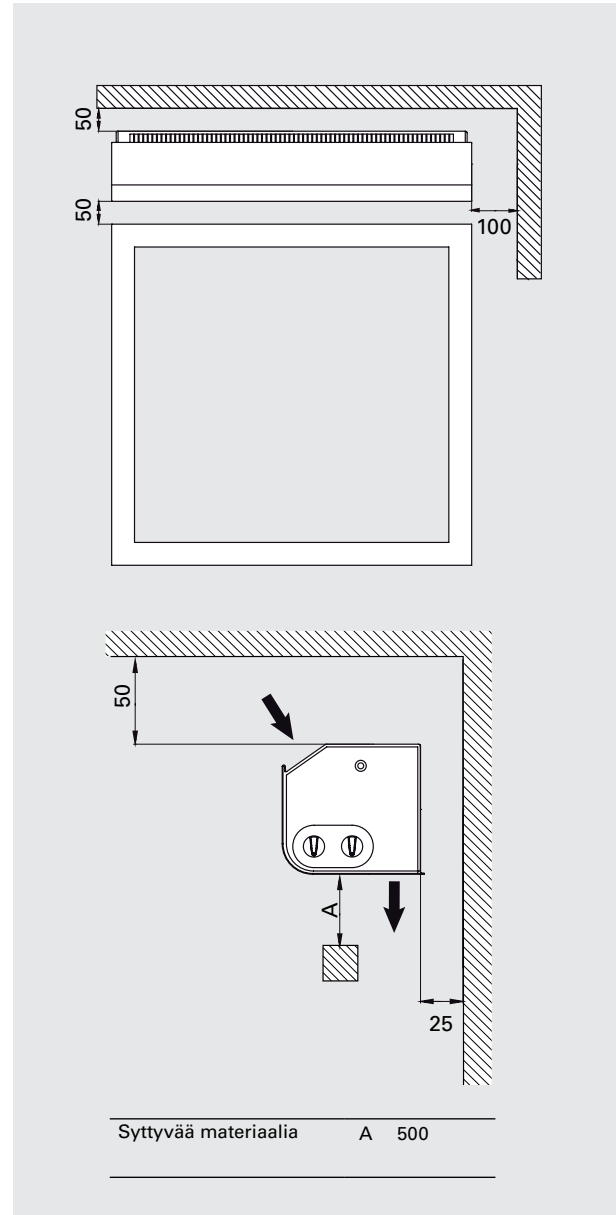
Minimiasennusmitat, katso viereinen kuva.

Kytkenä

PA1508 kojeissa ohjaus on sisäänrakennettu, eikä vaadi erillisiä kytkentöjä. Kojeet on varustettu 0,8 m liittosjohdolla ja pistotulpalla, joilla kojeet liitetään maadoitettuun pistorasiaan. PA1508E02 vaatii min. 10 A ja PA1508E03 vähintään 16 A suojasulakkeen.

Ohjaus

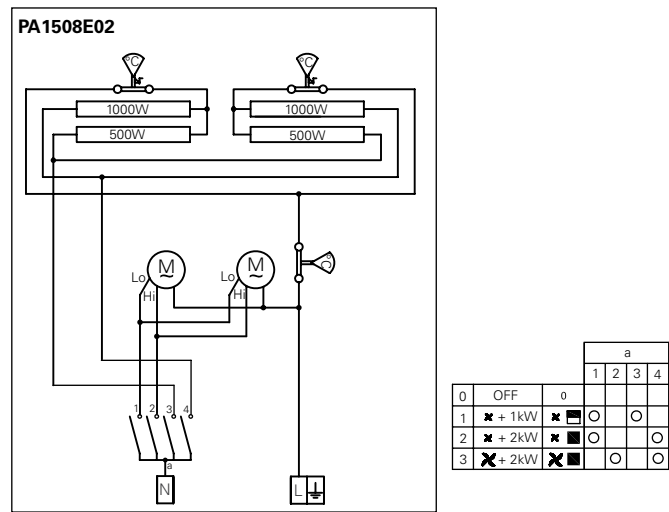
Kojeet on varustettu sisäänrakennetulla ohjauksella. Lämmitystä ohjataan on/off –termostaatilla. Lisäksi kojeissa on lämmitys- ja puhallustehon valitsin.



Minimiasennusetäisyydet

Kyt Kentä kuvat

PA1508E02



PA1508E03

