

SAUNOVA 2.0



Onnittelut Saunova 2.0 Ohjauskeskuksen ostosta!
Lue käyttöohje huolellisesti ennen ohjaimen käyttöä.

Ei käytössä seuraavissa maissa: USA, Kanada ja Meksiko.

SUOMI

SISÄLLYSLUETTELO

1. Saunova 2.0 Ohjauskeskusten Esittely	3
1.1 Varoitukset	3
2. Käyttöohjeet	4
2.1 Pikaohjeet	4
2.2 Käyttöohjeet	5
2.2.1 Kiuas päälle	5
2.2.2 Kiuas pois päältä	5
2.2.3 Esiajastus	5
2.2.4 Asetukset	6
2.2.5 Tuuletin (lisävaruste)	6
2.2.6 Saunahuoneen valonäppäin	6
2.2.7 Näppäinlukitus	6
2.2.8 Lämpötilayksikön vaihtaminen	6
2.3 Höyrystin toiminnot	6
2.3.1 Höyrystin	6
2.3.2 Veden täyttö	7
2.3.3 Saunahuoneen kuivaus	7
3. Ohjauskeskuksen asennus	8
3.1 Ohjauskeskuksen ja kiukaan kaapeloinnit	8
3.2 Tehoyksikkö	9
3.3 Kontaktoriyksikkö	9
3.4 Kytkenäkaavio	10
3.5 Anturit	12
3.5.1 Antureiden sijainnit seinälle asennetun kiukaan kanssa	12
3.5.2 Anturin sijainti lattialla seisovan kiukaan kanssa	13
3.6 Maksimi päällöloajat	13
3.7 Tuuletin (lisävaruste)	14
3.8 Sisäänrakennetulla ohjauspaneelilla varustetun ohjauskeskuksen asennus	14
3.9 Erillisen ohjauspaneelin asennus	15
3.10 Ohjauskeskuksen pääkytkin	15
4. DIP-Kytkin	16
4.1 DIP-Kytkimen Toiminnot	16
4.1.1 Turvakytkin	16
4.1.2 Ovikytkin	16
4.2 Päällöloaika	16
5. Vianetsintä	17



OHJEKIRJA SISÄLTÄÄ
TÄRKEITÄ LISÄHUOMIOITA
OHJAIMEN KÄYTÖSTÄ



PEITTÄMINEN AIHEUTTAA
PALOVAARAN

1. SAUNOVA 2.0 OHJAUSKESKUSTEN ESITTELY

Onnittelut uuden Saunova 2.0-ohjauskeskuksen ostosta!

Saunova 2.0-ohjauskeskus tekee saunomisesta mahdollisimman nautinnollista. Voit säätää saunasi lämpötilaa, päälläoloaikaa, kosteutta, ilmanvaihtoa ja valaistusta (toiminnot saattavat poiketa eri malliversioilla). Saunova 2.0 ohjauskeskukset ovat saatavilla joko erikseen asennettavalla tai tehoyksikköön liitetyllä ohjauspaneelilla.

Seuraavat ohjeet antavat valmiudet ohjauskeskuksen asetusten muuttamiseen ja käyttämiseen. Lue ohjeet huolellisesti ennen käyttöä.



1.1 Varoitukset

1. Vain valtuutettu sähköasentaja saa tehdä asennustyön sekä suorittaa mahdolliset huoltotyöt ja korjaukset. Käytä vain alkuperäisiä varaosia.
2. Ennen asennusta, korjausta tai ohjauskeskuksen kannen avaamista, tehoyksikkö ja mahdollinen kontaktoriyksikkö tulee irroittaa sähköverkosta.
3. Ennen asennusta tarkista sähköverkon jännitteen soveltuvuus.
4. Tarkista antureiden sijainti asennusohjeiden mukaisesti. On tärkeää asentaa anturit oikein, sillä liian lähellä olevat ilmanvaihtoventtiilit viilentävät antureita liikaa ja aiheuttavat kiukaan ylikuumenemisen.
5. Tehoyksikkö tulee asentaa huonelämpötilaan 0-40°C. Älä asenna saunahuoneen sisälle.
6. Älä kastele ohjauskeskusta tai kontaktoriyksikköä. Käytä ohjauskeskuksen puhdistamiseen kevyesti kostutettua kangasta ja mietoa pesuainetta.

Näppäimet ja merkkivalot

Suuntaa antava kuva.



2. KÄYTTÖOHJEET

2.1 Pikaohjeet

1. Käynnistä ohjauskeskus Virta-näppäimestä. Seuraavaksi näkyviin tulee asetettu saunan lämpötila viideksi sekunniksi ja sitten saunan sen hetkinen lämpötila.
2. Paina Ylös- ja Alas-nuolinäppäimiä säätääksesi lämpötilaa.
3. Kun haluat muuttaa toimintoja paina Valitse-näppäintä ja pidä sitä hetkisen pohjassa haluamasi toiminnon kohdalla.
4. Muuttaaksesi toimintojen asetuksia paina Toiminto-näppäintä.
5. Toimintoa vastaava LED-merkkivalo vilkkuu, Alas- ja Ylös-näppäimillä voit säätää arvoa.
6. Voit siirtyä toiminnosta toiseen painamalla Valitse-näppäintä.
7. Vahvasta valintasi pitämällä Valitse-näppäintä pohjassa. Vaikka Valitse-näppäintä ei painettaisikaan, ohjauskeskus vahvistaa muutokset automaattisesti 5 sekunnin kuluttua.
8. Yleensä saunan lämpeneminen kestää 25-40 minuuttia.

2.2 Käyttöohjeet

2.2.1 Kiuas päälle

Paina Virta-näppäintä käynnistääksesi kiukaan. Kiuas-merkkivalo palaa, kun kiuas on päällä.

Saunahuone lämpenee viimeksi asetettujen asetusten mukaisesti. Jos päälläoloaika muutetaan ensimmäisten viiden päälläolominuutin aikana, tallentuu tämä uusi aika seuraavaan saunomiskertaan.

Varoitus



Tarkasta aina ennen kiukaan käynnistämistä, ettei kiukaan päällä tai suojaetäisyyksien sisällä ole mitään palavaa kuten pyyhkeitä. Huomio! Turvaetäisyydet löytyvät kiukaan ohjekirjasta.

2.2.2 Kiuas pois päältä

Sammuta kiuas painamalla Virtanäppäintä. Sammuttamalla virran sammutat kaikki kiukaan toiminnot sisältäen esiajastuksen, mutta ei valaistusta. Saunahuoneen valokatkaisinta ja tuuletinta voi käyttää myös kiukaan ollessa pois päältä.

2.2.3 Esiajastus

Esiajastusta voi käyttää ainoastaan kiukaan ollessa pois päältä. Esiajastuksen aikana voit muuttaa ohjauskeskuksen asetuksia.

Aseta esiajastus painamalla Esiajastus-näppäintä. Näyttöön tulee esiajastusaika, jonka päätyttyä saunahuone on valmis saunomiseen. Alas- ja Ylös-näppäimillä voit muuttaa esiajastusaikaa.

Seuraavaksi voit säätää tuuletinta*, kosteutta*, lämpötilaa ja päälläoloaika (*lisävaruste). Lopuksi paina Valitse-näppäintä pitkään vahvistaaksesi valinnan.

Kun ohjauskeskus on Esiajastus-tilassa, näytössä on jäljellä oleva esiajastusaika. Vahvistetut valinnat säilyvät seuraavaan saunomiskertaan.

Esiajastustoiminnoissa on erilaisia asetuksia käyttökohteesta riippuen. Kotikäyttöön asetettu maksimipäälläoloaika on 6 tuntia sisältäen esiajastuksen. Lisää asetuksista asennusohjeissa.

2.2.4 Asetukset

Paina Valitse -näppäintä ja pidä näppäintä hetken pohjassa muuttaaksesi asetuksia. Voit muuttaa ilmanvaihdon nopeutta*, kosteutta*, lämpötilaa ja päälläoloaika (*lisävaruste). Toimintoja vastaavat LED-valot vilkkuvat ja asetuksia voi muuttaa Alas- ja Ylös-näppäimillä.

Muutetut asetukset vahvistuvat pitämällä Valitse -näppäintä pohjassa. Merkkiääni vahvistaa muutokset. Asetukset vahvistuvat myös mikäli näppäimiä ei ole painettu viimeisen 5 sekunnin aikana.

2.2.5 Tuuletin (lisävaruste)

Halutessasi muuttaa asetuksia, paina lyhyesti Toiminto-näppäintä ja valitse Tuuletin (FAN). Käytä Alas- ja Ylös-näppäimiä sammuttaaksesi/käynnistääksesi tuulettimen. Voidaan käyttää myös kiukaan ollessa pois päältä.

2.2.6 Saunahuoneen valonäppäin

Saunahuoneen valon voi sytyttää vaikka kiuas tai esiajastus eivät olisi päällä. Lyhyt painallus sytyttää ja sammuttaa saunahuoneen valon. Näppäimen vieressä oleva LED-valo syttyy ja sammuu saunahuoneen valon mukaan.

2.2.7 Näppäinlukitus (estää asetusten muuttamisen)

Käyttöpaneeli pitää olla ON-tilassa käyttääksesi näppäinlukkoa.

Paina Alas -ja Ylös-näppäimiä samanaikaisesti yli 5 sekuntia lukitaksesi näppäimet. Merkkiääni vahvistaa lukituksen.

Kun ohjauspaneeli on lukittu, asetuksia ei voi muuttaa. Saunahuoneen sen hetkiset arvot ovat nähtävissä sekä virta- ja valonäppäimet käytettävissä. Mikäli muita näppäimiä painaa ilmestyy näyttöön "----".



Näppäinlukitus poistuu pitämällä Alas- ja Ylös-näppäimiä pohjassa samanaikaisesti yli 5 sekuntia. Merkkiääni vahvistaa lukituksen poistamisen.

Näppäinlukitus lukitsee näppäimet automaattisesti, mikäli niin on asetettu aikaisemmalla käyttökerralla.

2.2.8 Lämpötilayksikön vaihtaminen

Vaihtaaksesi lämpötilayksikön Celsius-asteista Fahrenheit-asteikkoon, voit muuttaa asetusta painamalla ON-painiketta ja Alas-nuolipainiketta samanaikaisesti kiukaan ollessa pois päältä. Ohjaimesta kuuluva äänimerkki vahvistaa muutoksen onnistuneen ja näytössä näkyy valittu yksikkö.

Kiukaan ollessa päällä, paina Toiminto-painiketta ja Alas-nuolipainiketta samanaikaisesti. Ohjaimesta kuuluva äänimerkki vahvistaa muutoksen.

2.3 Höyrystin toiminnot

2.3.1 Höyrystin

Höyrystintoiminto on käytettävissä vain, jos kiukaassa on höyrystinosa ja ohjauskeskukseen on ohjelmoitu höyrystintoiminto.

Paina Toiminto-näppäintä ja valitse Höyrystin (STEAMER). Käytä Ylös- ja Alas-näppäimiä käynnistääksesi/sammuttaaksesi höyrystimen. Paina pitkään pohjassa Toiminto-näppäintä vahvistaaksesi tai odota 5 sekunnin ajan kunnes tila tallentuu ja höyrystin käynnistyy. Mikäli höyrystin ei käynnisty

voi joko saunahuoneen lämpötila tai suhteellinen kosteus olla liian korkeita. Tällöin ohjauskeskuksen näytölle ilmestyy "HOT" -teksti.

"HOT" tila riippuu siitä minkälainen laude-anturi on asennettu. Mikäli toinen anturi on lämpötila-anturi, "HOT"-teksti ilmestyy kun saunahuoneen lämpötila nousee yli +56°C. Höyrystin ei silloin tuota höyryä. Lämpötila-anturia käytettäessä käyttäjä voi valita suhteellisen höyrystimen päälläoloajan, 30-100%:n välillä.

Mikäli toinen antureista on yhdistetty lämpötila-kosteusanturi, höyrystintä on mahdollisuus käyttää aina alle +80°C lämpötiloissa. Höyrystin tuottaa höyryä, mikäli saunahuoneen suhteellinen kosteus on alle asetetun raja-arvon. Käytettäessä yhdistettyä lämpötila-kosteusanturia, käyttäjä voi itse valita kosteustason saunahuoneen sisällä.

2.3.2 Veden täyttö

Kun vedenpinnantaso höyrystimessä on liian alhainen, ohjauskeskus antaa piippaavan äänimerkin ja "FILL"-teksti ilmestyy näyttöön. Mallista riippuen vedentäyttö voi tapahtua joko automaattisesti tai manuaalisesti.

Automaattisessa mallissa solenoidiventtiili reagoi automaattisesti vedenpinnan korkeuteen. Venttiili avautuu mikäli vedenpinnan korkeus on liian alhainen, tällöin lisää vettä tankkiin ja höyryntuotto jatkuu.

Kun vedenpinta on manuaalisessa mallissa liian alhainen, ohjauskeskus antaa piippaavaan äänimerkin ja "FILL"-teksti ilmestyy näytölle. Lisää tällöin vettä tankkiin.

Mikäli vettä ei lisätä tankkiin ja tankki tyhjenee, ohjauskeskus antaa korkean piippaavan äänen ja "dry"-teksti ilmestyy näyttöön. Höyrystinosa sammuu ja kiuasosa jatkaa toimintaansa normaalisti.

Automaattisessa mallissa viimeistään tässä vaiheessa venttiili avautuu ja tankkiin tulee lisää vettä. Tarkasta aina, että vesihana on auki ennen kuin käytät automaattista mallia!

2.3.3 Saunahuoneen kuivaus

10min kuluttua höyrystimen käytön päättymisestä kiuas kuivaa automaattisesti saunahuoneen. Saunahuoneen kuivauksessa saunahuone lämpenee 30 minuutissa +70 °C -asteeseen, jolloin tuuletin toimii täysillä kierroksilla. Kuivausvaihe kestää 40min, jolloin jäljellä oleva aika näkyy ohjauskeskuksen näytöllä.

Mikäli höyrystintoiminto sammutetaan kesken saunomisen ja siirrytään kiuastoimintoon, kuivausohjelma ei käynnisty saunomisen jälkeen.

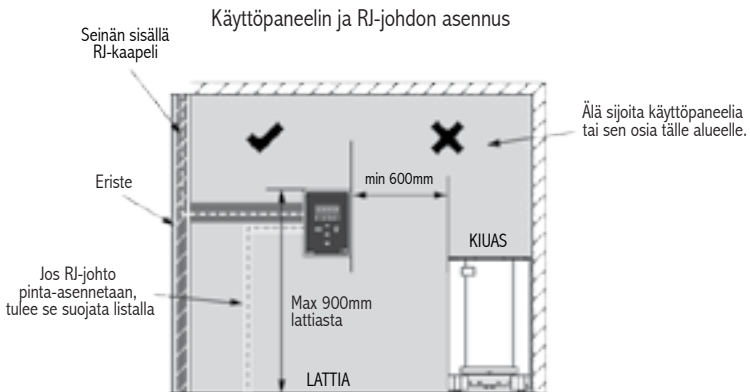
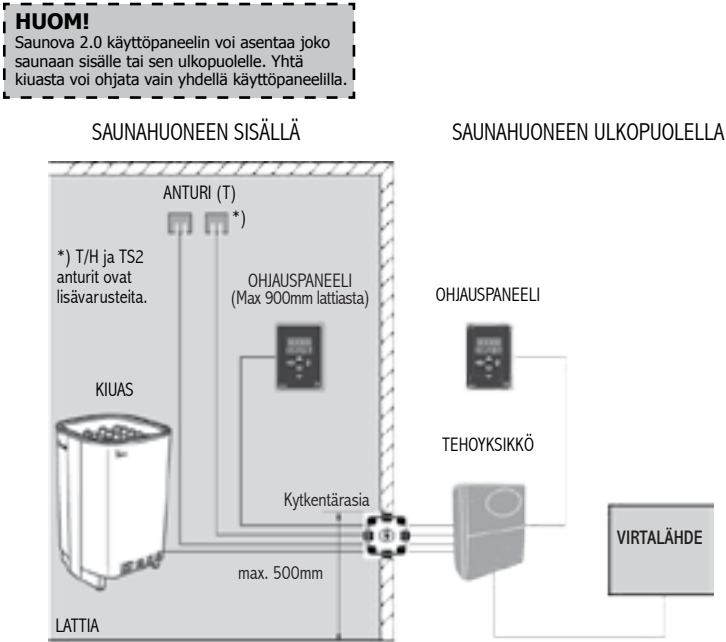
Kuivaus voidaan keskeyttää aiemmin painamalla Virta-näppäintä.

3. OHJAUSKESKUKSEN ASENNUS

Saunova-ohjauskeskukset muodostuvat Saunova-ohjauspaneelista, Saunova tehoyksiköstä ja -antureista. Ohjauspaneeli ja tehoyksikkö liitetään toisiinsa RJ-kaapelilla.

3.1 Ohjauskeskuksen ja kiukaan kytkennät

Kuva 1

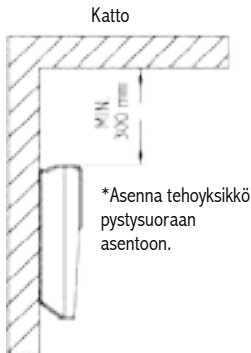


3.2 Tehoyksikkö

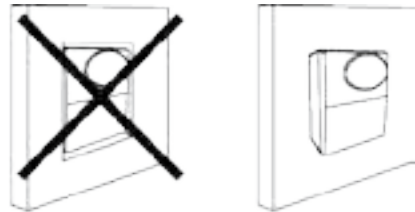
Tehoyksikköä ei saa asentaa saunahuoneeseen eikä tilaan jossa lämpötila voi nousta yli +40°C-asteen. Vaikka tehoyksikkö on roiskevesisuojattu, se on asennettava kuivaan paikkaan saunahuoneen ulkopuolelle. Asenna tehoyksikkö seinälle vähintään 30cm katosta (kts. kuva 2).

Kiuasliitetään sähköverkkoon puolikiinteästi H07RN-F- tai vastaavalla kumikaapelilla. Lämpöhaurauden takia PVC-eristeisen johdon käyttö kiukaan liitosjohtona on kielletty. Sähköasennustyön saa suorittaa vain valtuutettu sähköasentaja voimassa olevien määräysten mukaisesti. Liitäntärasian maksimietäisyys lattiasta on 500mm liitäntärasian yläkulmasta mitattuna (kts. kuva 1).

Kuva 2



Kuva 3



VAROITUS



Älä upota tehoyksikköä seinään, sillä tehoyksikkö saattaa ylikuumentaa ja vaurioitua.

3.3 Kontaktoriyksikkö

Mikäli kiuas on teholtaan yli 9 kW, tarvitaan erillinen kontaktoriyksikkö. Kontaktoriyksikkö ja tehoyksikkö yhdistetään RJ-kaapelilla (kuva 4).

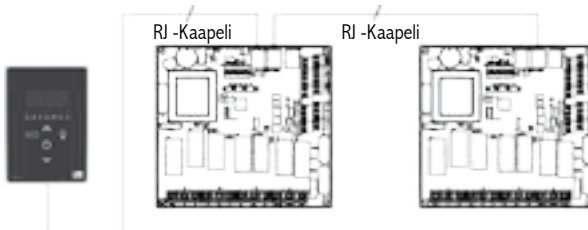
Noudata kontaktoriyksikön mukana tulevia ohjeita.

Kuva 4

Erillinen ohjauspaneeli

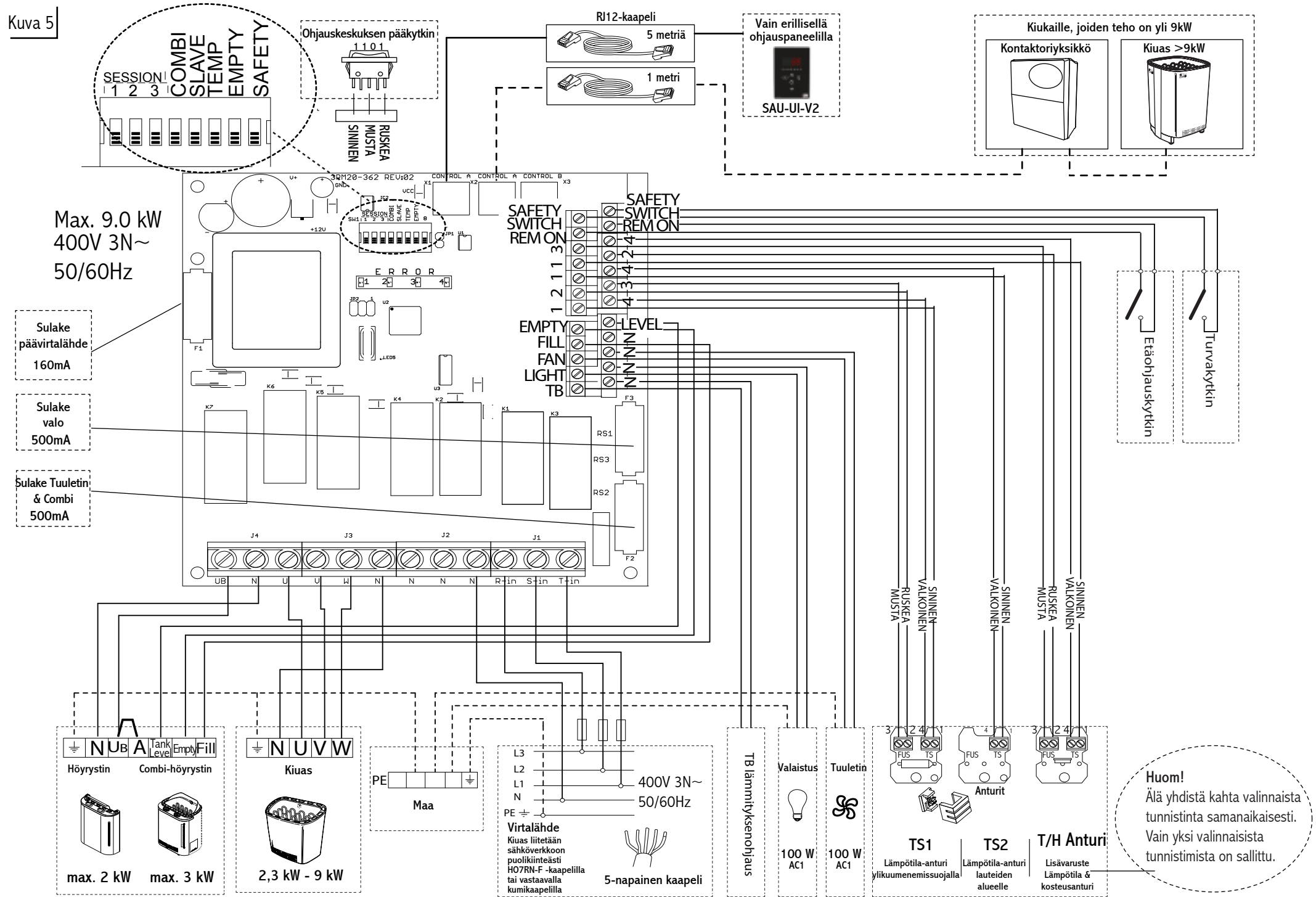
Tehoyksikkö

Kontaktoriyksikkö



3.4 Kytentäkaavio

Kuva 5



3.5 Anturit

Ohjaukeskukseen voidaan kytkeä 1-2 anturia. Ensimmäinen anturi mittaa lämpötilaa. Siinä on lämpötila-anturi ja ylikuumenemissuoja.

Jos kiuas on kiinnitetty seinälle tai on lattialla seisova malli sekä alle 200mm saunan seinästä, on ensimmäinen anturi asennettava kiukaan takaiselle seinälle kiukaan yläpuolelle, vähintään 150mm katonrajasta (kts. kuvat 6 & 7).

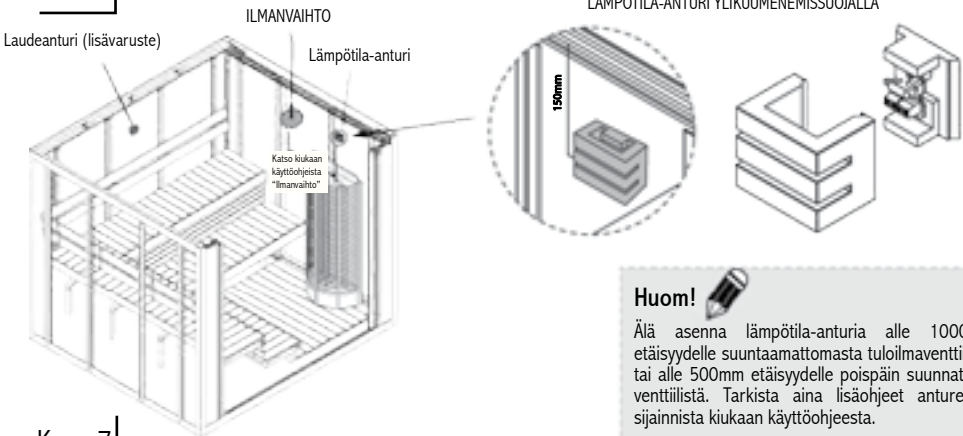
Mikäli kiuas on yli 200mm irti seinästä, asenna ensimmäinen anturi kattoon kiukaan yläpuolelle kuvien 8 & 9 mukaisesti.

Lisävarusteena hankittava toinen laudeanturi asennetaan aina kiukaan vastaiselle seinälle väh. 30cm katosta ja väh. 130cm lattialta (kts. kuvat 6 & 8). Laudeanturi on suunniteltu mittaamaan lämpötilaa lauteilla, jolloin ihanteellinen asennuskorkeus on saunojen olkapäiden tasolla.

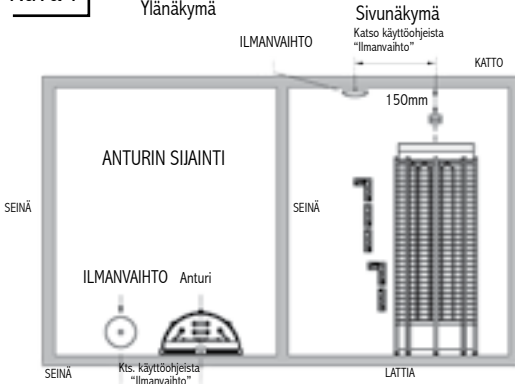
Antureita ei saa asentaa ilmanvaihtoventtiilien läheisyyteen. Liian lähellä olevat ilmanvaihtoventtiilit viilentävät antureita ja antavat väärän tiedon tehoyksikölle lämpötilasta, jolloin kiuas saattaa ylikuumentua (kts. kuva 9).

3.5.1 Antureiden sijainnit seinälle asennetun kiukaan kanssa

Kuva 6



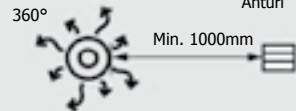
Kuva 7



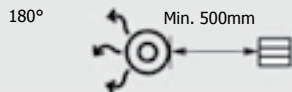
Huom!

Älä asenna lämpötila-anturia alle 1000mm etäisyydelle suuntaamattomasta tuloilmaventtiilistä tai alle 500mm etäisyydelle poispäin suunnatusta venttiilistä. Tarkista aina lisäohjeet antureiden sijainnista kiukaan käyttöohjeesta.

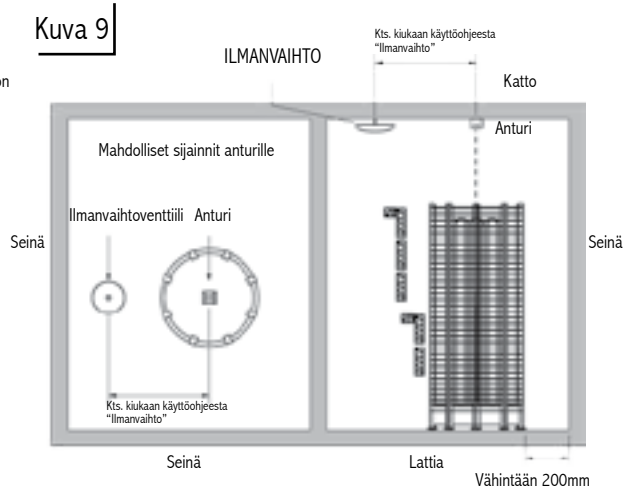
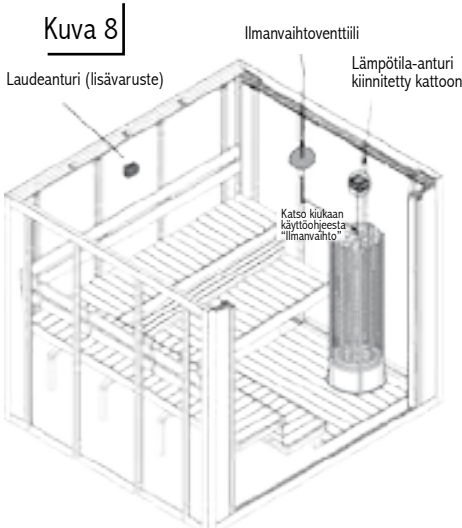
Suuntaamaton ilmavirta



Suunnattu ilmavirta



3.5.2 Anturin sijainti lattialla seisovan kiukaan kanssa, kun kiukaan etäisyys seinään on yli 200mm.



3.6 Maksimi päälläoloajat

Maksimi päälläoloaika riippuu saunan käyttökohteesta. Kotikäytössä maksimiaika on rajattu 6 tuntiin*, sisältäen esiajastuksen ja päälläoloajan. Tehdasasetus on 6 tuntia.

Taloyhtiöissä, hotelleissa ja muissa vastaavissa kohteissa maksimiaika on rajattu 12 tuntiin, sisältäen esiajastuksen ja päälläoloajan.

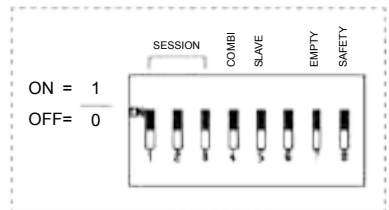
Yleisissä saunoissa päälläoloaika voi olla joko 18 tai 24 tuntia. Mikäli päälläoloaika on ajastettu 24 tuntiin, sauna on aina päällä vaatien jatkuvaa valvontaa.

*) IEC 60335-2-53

Kuva 10

Kiukaan maksimi päälläoloaika määritetään DIP-kytkimestä joka sijaitsee tehoyksikön piirikortilla, Kuva 11. (Lisätietoa DIP-kytkimestä ja päälläoloajan asetuksista kappaleessa 4.2 sivulla 16.) Asetuksia saa muuttaa ainoastaan valtuutettu sähköasentaja. Kun DIP-kytkimen asetuksia muutettaessa, kyseisen maan lakeja ja säädöksiä on noudatettava. Esiasetus aika on 6 tuntia (kts. Kuva 10).

Kuva 11



Sauna Tyyppi	Kotisauna				Hotellit, taloyhtiöt		Yleinen sauna	
DIP-kytkin 1,2,3	001	010	011	000	100	101	110	111
Maksimi päälläoloaika	1 tuntia	2 tuntia	4 tuntia	6 tuntia	8 tuntia	12 tuntia	18 tuntia	24 tuntia
	Saunan päälläoloaika				Kiukaan päälläoloaika		Saunan päälläoloaika	
Maksimi esiajastusaika	5t 14min-höyry				99 tuntia			
	5t 45min-höyry							

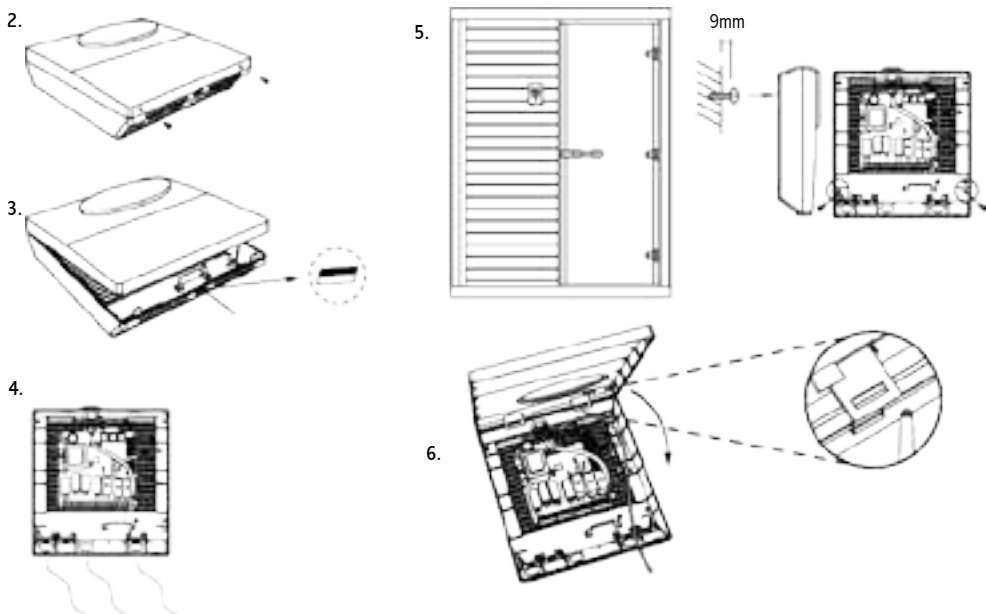
3.7 Tuuletin

Tuuletinta voi käyttää vain toiminnon ollessa ohjauskeskuksessa. Max teho 100W 230V jännitteessä.

3.8 Sisäänrakennetulla ohjauspaneelilla varustetun tehoyksikön asennus

1. Ruuvaa auki tehoyksikön kaksi kansiruuvia.
2. Poista muovinen kansi painamalla lukituspalaa runko-osassa olevasta reiästä.
3. Asenna johdot asennuskaavion mukaisesti.
4. Poraava seinään reiät ja ruuvaa tehoyksikkö kiinni. Muista asentaa tehoyksikkö pystysuoraan asentoon noudattaen annettuja asennusmittoja.
5. Asennettuasi johdot ja kiinnitettyäsi tehoyksikön seinään, napsauta tehoyksikön kansi takaisin paikalleen. Ruuvaa lopuksi kaksi kansiruuvia takaisin paikoilleen.

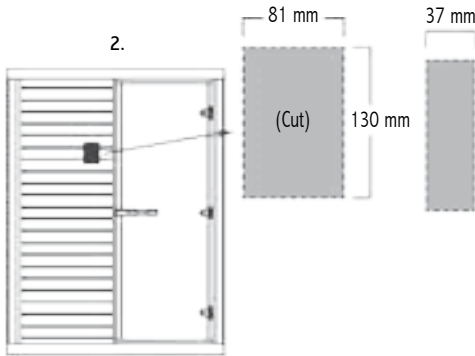
Kuva 12



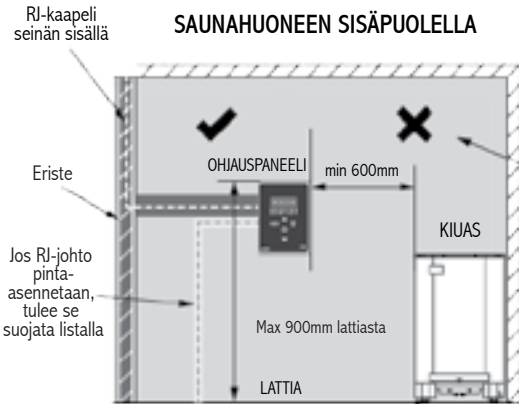
3.9 Erillisen ohjauspaneelin asennus

1. Asenna ohjauspaneeli haluamaasi paikkaan. Saunan sisälle asennettavissa paneeleissa tulee varmistaa ennen asennusta, että valittu paikka noudattaa kuvassa ilmoitettuja minimi- ja maksimiarvoja.
2. Tee seinään aukko annettujen mittojen ja määräysten mukaan.

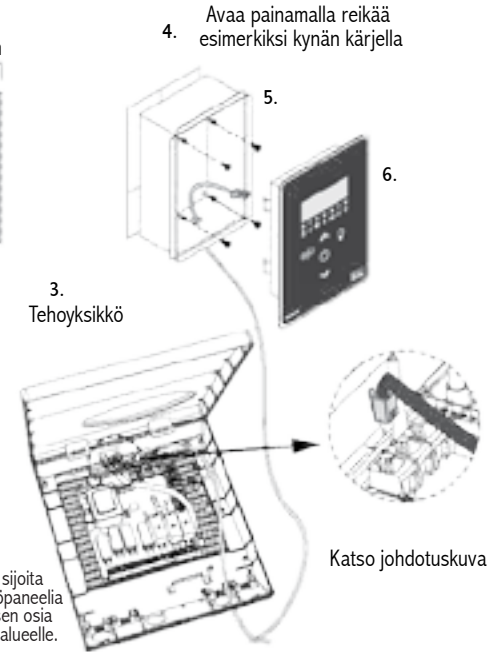
SAUNAHUONEEN ULKOPUOLELLA



SAUNAHUONEEN SISÄPUOLELLA



1. Liitä ohjauspaneeli ja tehoyksikkö toisiinsa mukana tulevalla RJ-kaapelilla.
2. Asenna ohjauspaneeli seinään tehtyyn aukkoon.
3. Ruuvaa ohjauspaneeli seinään.
4. Napauta ohjauspaneelin etulevy paikoilleen.



HUOM!

- Älä kiinnitä vetonarua RJ-kaapelin pikaliittimeen. Liittimestä vetäminen vahingoittaa RJ-kaapelia.

3.10 Ohjauskeskuksen pääkytkin

Ohjauskeskuksen pääkytkin on sijoitettu ohjauskeskuksen yläosaan. Pääkytkin irroittaa ohjauskeskuksen elektroniikan verkkojännitteestä.

Pääkytkimen asento I on tarkoitettu normaalia toimintaa varten. Ainoastaan tässä kytkimen asennossa ohjauskeskus voi ohjata kiuasta ja ohjauskeskuksen muut toiminnot ovat käytettävissä normaalisti. Ohjauskeskuksen irroitus verkosta tapahtuu napsauttamalla pääkytkin keskiasentoon (asento 0).

Saunahuoneen valon voi laittaa päälle napsauttamalla pääkytkin asentoon II. Tällöin ohjauskeskuksen elektroniikka säilyy verkosta irroitettuna.



II 0 I



I = OHJAIN PÄÄLLÄ

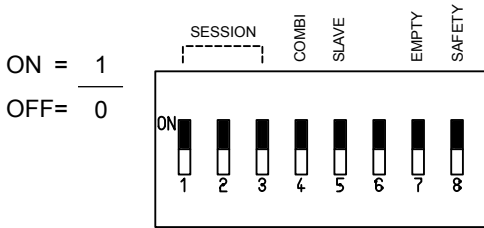


0 = POIS PÄÄLTÄ



II = VALOT PÄÄLLÄ

4. DIP-KYTKIN



4.1 DIP-KYTKIMEN TOIMINNOT

DIP-kytkimen katkaisijat	Toiminto	Päällä ON	Pois OFF
1	Session time		
2	Session time		
3	Session time		
4	Combi mode	Combi-toiminto päällä	Combi-toiminto pois päältä
5	Slave	Kontaktori	Ohjain
6	-	-	-
7	Empty	Combi kiukaan ja Saunova 2.0 keskuksen välillä yksi signaali (Wm) vedenpinnan määrittämiseen	Combi kiukaan ja Saunova 2.0 keskuksen välillä kaksi signaalia (Empty, Level) vedenpinnan määrittämiseen
8	Safety/door switch	*Turvakytkin	**Ovikytin

DIP-kytkimen #8 turvakytkin -toiminto on käytettävissä kun katkaisija on päällä ja ovikytkin käännettynä pois päältä. Toimintoja ei voi käyttää samanaikaisesti.

4.1.1 *Turvakytkin

Turvakytkin -toiminto katkaisee kiukaan virran mikäli kiukaalle päätyy sinne kuulumatonta helposti syttyvää materiaalia.

4.1.2 **Ovikytin

Asenna ovikytkin toimintaan ja liitä se ohjaimen. Signaali välittyy ohjaimelle aina oven ollessa avoinna. Ohjain menee pois päältä mikäli ovi avataan PRE-RUN -tilan ollessa päällä. Ohjaimen virta sammuu, mikäli ovi jätetään yli 15min auki ja käynnistyy jälleen uudelleen kun ovi suljetaan.

4.2 PÄÄLLÄOLOAIKA

Päälläoloaikaa voidaan säätää käyttäjän mieltymyksen mukaan tehoyksikön DIP-kytkimellä olevilla katkaisimilla.

Päälläoloaika	Katkaisin 1	Katkaisin 2	Katkaisin 3
1 tunti	0	0	1
2 tuntia	0	1	0
4 tuntia	0	1	1
6 tuntia	0	0	0
8 tuntia	1	0	0
12 tuntia	1	0	1
18 tuntia	1	1	0
24 tuntia	1	1	1

5. VIANETSINTÄ

Vian ilmetessä kiuas sammuu, kuuluu varoitussignaali ja näyttöön ilmestyy vikakoodi. Alta löydät koodien selvitykset.

VAROITUS

Ainoastaan valtuutettu sähköasentaja tai huoltohenkilö voi tehdä huoltotyöt ja korjaukset!

Taulukko 1

Vika koodi	Ongelma	Ratkaisu
E1	Anturi 1 ei ole asennettu	Tarkista tehoyksikön ja anturin väliset kaapelit ja liitännät. Mikäli niistä ei löydy vikaa, tarkista anturi.
E2	Anturissa 1 on oikosulku	Mikäli vian syytä ei löydy, ota yhteys jälleenmyyjään tai maahantuojaan.
E3	Ylikuumenemissuoja on lauennut	Tarkista tehoyksikön ja anturin väliset kaapelit ja liitännät. Suorita piirin ja ylikuumenemissuojan jatkuvuusmittaus. Mikäli niistä ei löydy vikaa, tarkista anturi. Anturi on mahdollisesti ylikuumentunut. Selvitää laukeamisen syy ennen kun saunaa käytetään uudestaan. Uusi anturi tarvitaan. Mikäli vian syytä ei löydy, ota yhteys jälleenmyyjään tai maahantuojaan.
E4	Anturi 2 ei ole asennettu	Tarkista toisen anturin ja tehoyksikön väliset johdot. Mikäli johdoissa ei ole ongelmaa, tarkista anturi. Kiuas toimii käyttäen ensimmäistä anturia, mutta toinen anturi tarvitaan höyrystinosalle.
E5	Anturissa 2 on oikosulku	
E6	Yhdistetty lämpötila-kosteusanturi on viallinen	Mikäli uusi anturi tarvitaan tai vian syytä ei löydy, ota yhteys jälleenmyyjään tai maahantuojaan.
E7	Yhteyshäiriö	Tarkista RJ-kaapeli. Mikäli kaapeli on sijoitettu lähelle muita kaapeleita saattaa niistä aiheutua häiriö. Varmista, että ainoastaan yksi päälevy on asennettu tehoyksikköön ja muut kontaktoriyksikköön. Tarkista DIP-kytkimen asetukset. Mikäli vian syytä ei löydy, ota yhteys jälleenmyyjäsi tai maahantuojaan.
E8	Lämpötila on suurempi kuin maksimi lämpötila	Ota yhteyttä valtuutettuun sähköasentajaan. Älä käytä kiuasta ennen kuin syy on selvinnyt ja korjattu.
oPEn	Turvakytkin tai ovitunnistin avoimna.	Poista kiukaan päältä sinne kuulumattomat esineet tai sulje ovitunnistin.
E10	Tehoyksikkö on ylikuumentunut	Tarkista tehoyksikön ilmanvaihto. Kiuas käynnistyy jälleen päälle tehoyksikön viiletessä.

Muut mahdolliset ongelmat:

- Ohjauskeskus toimii ongelmitta, mutta kiuas ei käynnisty – Tarkista kiukaalle menevät virransyöttökaapelit. Tarkista, että anturin johdot on asennettu oikeille paikoille tehoyksikössä.
- Ohjauskeskus ei näytä suhteellista kosteutta (mikäli laudeanturi on myös kosteutta mittaavaa mallia) – Tehoyksikkö ei tunnista toista anturia. Anturin johdot on asennettu väärin.
- Ohjauskeskus ei käynnisty ja napsuttava ääni tulee ohjauskeskuksesta. Tarkista, että sulake F1 (muuntajan lähellä) on tiukasti kiinni pitimessään.
- Näppäimiä painettaessa näyttöön tulee "----". Näppäinlukitus on päällä. Poista lukitus painamalla molempia nuolinäppäimiä samanaikaisesti yli 5 sekunnin ajan. Piippaus vahvistaa lukituksen poiston.
- Mikäli vikakoodi E4 tai E6 tulee näyttöön, on ongelma toisessa anturissa. Mikäli vain ensimmäinen anturi on asennettu, höyrystintä ei voi käyttää. Käyttäjä voi kuitata vian painamalla virtanäppäintä, jonka jälkeen kiuasta voi käyttää normaalisti ilman höyrystinosaa.
- Höyrystinosaa käynnistettäessä ilmestyy näyttöön välittömästi teksti "dry". Tarkista, että "empty" ja "tank level" liittimet on liitetty sekä kiukaassa ja tehoyksikössä niitä vastaaviin liittimiin.
- Höyrystinosaa käytettäessä teksti "dry" ilmestyy näyttöön, vaikka tankissa on riittävästi vettä. Tarkista, että "empty" ja "tank level" -liittimet on liitetty kiukaassa ja tehoyksikössä niitä vastaaviin liittimiin.
- Höyrystin käynnistetään päälle ja "Dry" -viesti ilmestyy näyttöön välittömästi. Varmista, että "WB"-liitin kiukaassa on liitetty "tank level"-liittimeen tehoyksikössä. Kytke DIP-kytkimen katkaisija numero 7 (tyhjä).
- Kun höyrystin käynnistetään, "FILL" -viesti ilmestyy näyttöön, tarkista tällöin johdotukset. Kytke DIP-kytkimen katkaisija numero 7 (tyhjä). Varmista, että "WB"-liitin kiukaassa on liitetty "tank level"-liittimeen tehoyksikössä.



4 Tehoyksikön LED-valojen ilmaiset virheet.

Vikakoodi	Ongelma	LED 1	LED 2	LED 3	LED 4
E1	Anturi 1 ei ole asennettu.	0	0	0	1
E2	Anturissa 1 on oikosulku.	0	0	1	0
E3	Ylikuumenemissuoja on lauennut.	0	0	1	1
E4	Anturi 2 ei ole asennettu.	0	1	0	0
E5	Anturissa 2 on oikosulku.	0	1	0	1
E6	Yhdistetty lämpötila&kosteusanturi on viallinen.	0	1	1	0
E7	Yhteysvirhe tai päälevy on kytketty pois päältä kontaktorin saadessa virtaa keinuvipukytkimestä.	0	1	1	1
E8	Lämpötila on suurempi kuin maksimi lämpötila.	1	0	0	0
oPEn	Turvakytkin tai ovitunnistin avoinna.	1	0	0	1
E10	Tehoyksikkö ylikuumentunut	1	0	1	0



Vikakoodi "E9" sattuesssa LED-näyttöön ilmestyy teksti "oPEn", kun taas LED-virheilmaisoin tehoyksikössä vilkuttaa "E9" koodia.

Kuvaus	Teholuokka	Huomautukset
Ohjain		
Nimellisteho 3-vaiheisena	9kW AC1 (3 x 3kW)	
Nimellisjännite 3-vaiheisena	400V 3N~	
Nimellisteho 1-vaiheisena	9kW AC1	
Mitoitusjännite 1-vaiheisena	230V 1N~	
Taajuus	50/60Hz	
Kytkenäkapasiteetti vaiheittain	16A	
Lämpötilan vaihteluväli	30-110°C	
Maksimipääalloaika (esiasetettu)	1, 2, 4, 6, 8, 12, 18, 24 tuntia	Rajoitukset vastaavat IEC/EN 60335-2-53 standardin vaatimuksia
Saunova 2.0 -sarjan Mitat		
Ohjauspaneeli	(L) 104 x (K) 147 x (S) 37	
Tehoyksikkö	(L) 265 x (K) 245 x (S) 75	
Saunova 2.0 -sarjan S Paino		
Ohjauspaneeli	350g	
Tehoyksikkö	1150g	
Saunova 2.0 -sarjan B Paino	-	

Kuvaus	Teholuokka	Huomautukset
Höyrystin		
Nimellisteho 3-vaiheisena	3kW AC1	
Nimellisteho 1-vaiheisena	3kW AC1	
Mitoitusjännite	230V 1N~	
Kytkenäkapasiteetti	16A(3-vaiheisena) 16A(1-vaiheisena)	
Saunan maksimilämpötila höyrystintä käytettäessä	80°C tai *55°C *Riippuen lisälämpötila-anturista	
Automaattinen vedentäyttö		Lisävaruste
Valon ohjaus		Min 20W, max 100W.
Jännite	230V 1N~, 100W AC1	
Tuulettimen ohjaus		Vain tuuletin ilman käynnistyskondensaattoria.
Jännite	230V 1N~, 0,5A	
Sulake		
Sulake F1	(160mA) on sulake elektroniikalle	
Sulake F2	(1A slow) on sulake saunahuoneen valolle	
Sulake F3	(500mA slow) on sulake tuulettimelle ja combi-kiukaan automaattiselle täytölle.	

Kuvaus	Huomautukset
Anturit	
Lämpötila-anturi sulakkeella	
Laudetunnistimet	
Laudeanturi, Lämpötila-anturi	Lisävaruste
Laudeanturi, yhdistetty	Lisävaruste
Lämpötila & Kosteusanturi	

Kuvaus	Teholuokka	Huomautukset
Kontaktoriyksikkö		
Nimellisteho 3-vaiheisena	9kW AC1 (3 x 3kW)	Maksimilisäteho 18kW asti
Mitoitusjännite 3-vaiheisena	400V 3N~	
Taajuus	50/60Hz	
Kytöntäkapasiteetti vaiheittain	16A	

CE IPX4  T40 EAC 

Pidätämme oikeuden muutoksiin.



www.sawo.com | info@sawo.com