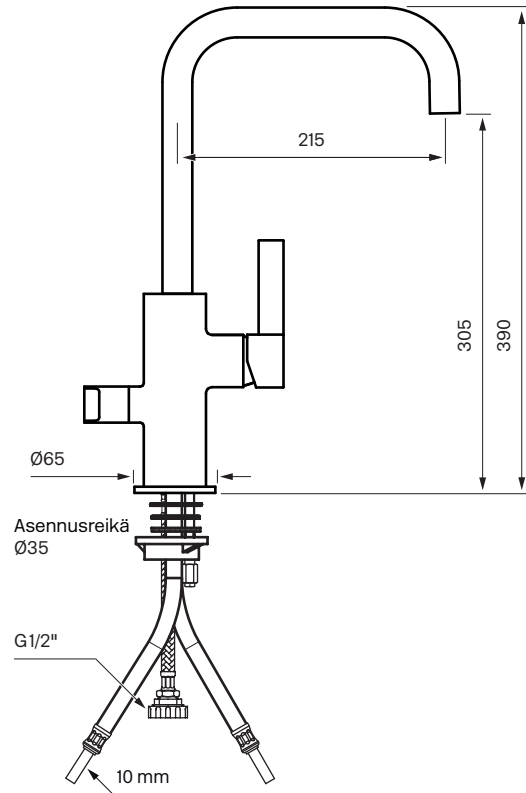


# Tapwell

## Käyttö & Huolto



### ARM 984

Keittiöhana astianpesukoneventtiilillä ja kääntyvällä juoksuputkella.

Art. nr:

Kromi **9420852**

Messinki **9421249**

Kupari **9421060**

Black Chrome **9421244**

Honey Gold **9421063**

White Gold **9421248**

Mattamusta **9421085**

Brushed Nickel **9421245**

Keraaminen käyttöventtiili ZA1291

Poresuutin ZAER2688

### Puhdistus

Käytä hanan puhdistamiseen pehmeää liinaa ja haaleaa vettä saippualliuoksella.

Pinta ei siedä emäksisiä, happamia tai hankaa-  
via puhdistusaineita, vaan messinki on ma-  
teri- aali, joka ajan mittaan saa kauniin patinan.  
Messinki-hanan kiillon saa halutessaan takaisin  
messingin- ja kuparinkiillotusaineella. Kupari-  
hana patinoituu vahvemmin, joten kiil-  
lotus on työläämpää.

Muut pinnat säilyttävät kiiltonsaa ja Honey Gold  
ja White Gold hanat sisältävät 2-3% aitoa kul-  
taa.

### Kalkinpoisto

Poresuuttimet ja suihkukahvat saa puhdis-  
tettua tarvittaessa kalkista, asettamalla ne  
vesi-etikkaliuokseen pariksi tunniksi.

### Voitelu

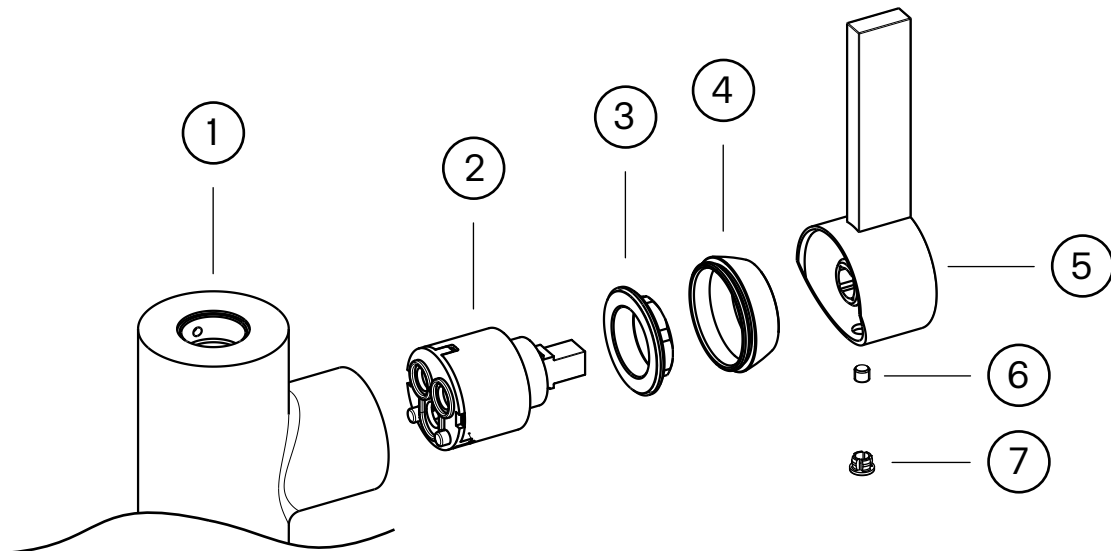
Voitelu vain silikonirasvalla.

## Keraamisen sisäosan irroittaminen

Keraaminen sisäosa irroitetaan, jos hanassa ilmenee vuotoa, hanan virtaama tai lämpötilan säätö ei toimi kunnolla.

### Osaluettelo:

1. Hanarunko
2. Keraaminen käyttöventtiili
3. Käyttöventtiilin lukitusmutteri
4. Peitelaippa
5. Käyttökahva
6. Käyttökahvan lukitusruuvi
7. Peitenasta



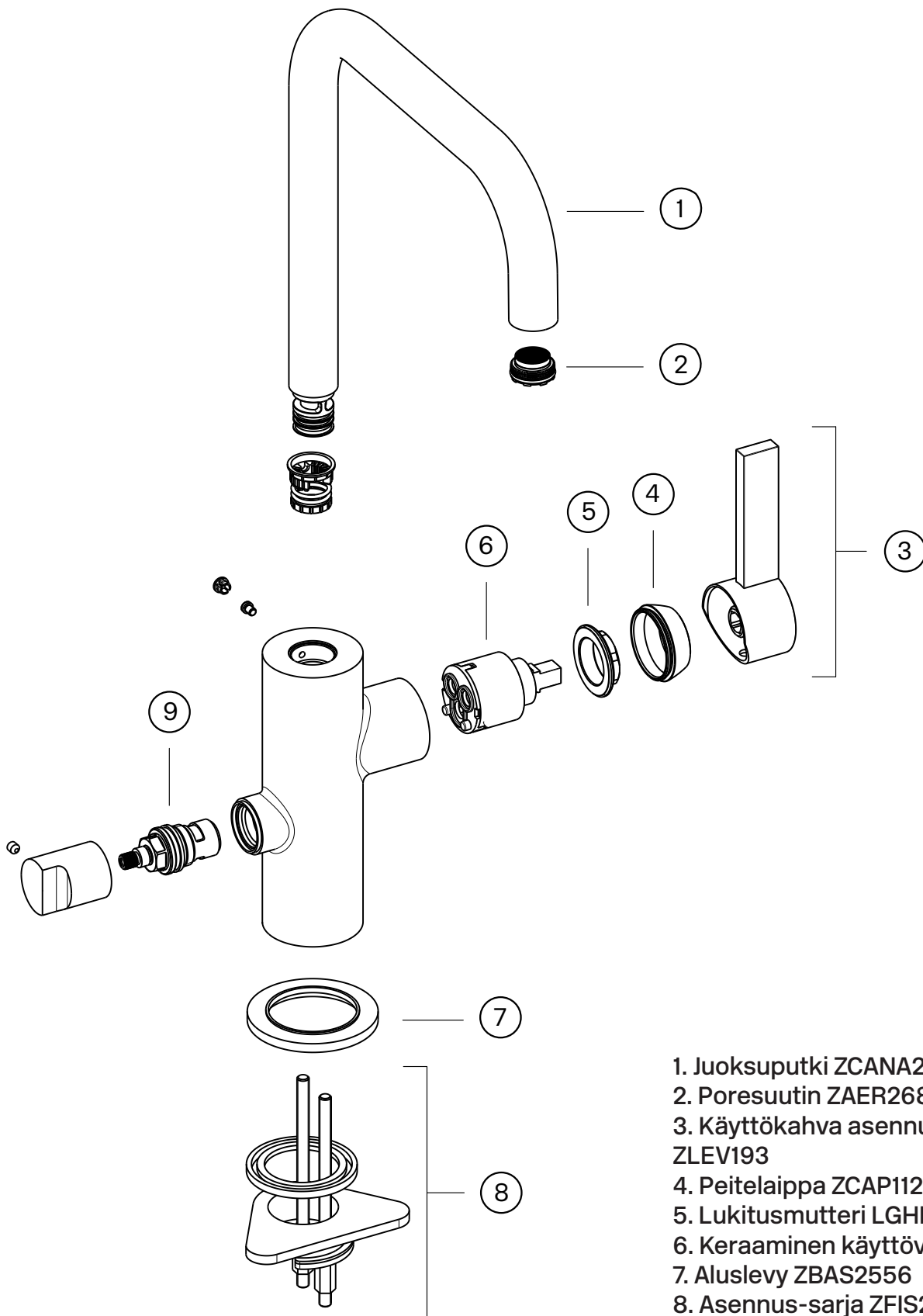
### OHJE:

**HUOM!! - päälinjan vesi on kytkettävä pois päältä!**

1. Kun vedet sekoittajaan (1) on kytketty pois päältä, tyhjennä hanaan jäänyt jäännösvesi avaamalla hanan virtaus käyttövivusta.
2. Peitenasta (7) poistetaan ja käyttökahvan (6) lukitusruuvi (5) irroitetaan kuusiokoloavaimella ( 2,5mm tai 3 mm riippuen hanan mallista).
3. Poista käyttökahva (5).
4. Peitelaippa (4) irrotetaan käsin kiertämällä.
5. Kierrä ja avaa keraamisen käyttöventtiilin (2) lukitusmutteri (3) kiintoavaimella.
6. Käyttöventtiili (2) vedetään käsin ulos ja sekoittimen kotelotila puhdistetaan perusteellisesti vieraista hiukkasista ja kalkkikerroksista. Sekoitin huuhdellaan.
7. Asenna uusi käyttöventtiili. Aseta venttiili paikalleen niin että, venttiilin pohjassa olevat ohjaustapit osuvat sekoittajan kotelon pohjassa oleviin koloihin.
8. Tuotteen kokoonpano takaisin, suoritetaan käänteisessä järjestyksessä.

# Tapwell

## Räjätyskuva



1. Juoksuputki ZCANA2273
2. Poresuutin ZAER2688
3. Käyttökahva asennusruuveineen ZLEV193
4. Peitelaippa ZCAP112
5. Lukitusmutteri LGHI112
6. Keraaminen käyttöventtiili ZA1291
7. Aluslevy ZBAS2556
8. Asennus-sarja ZFIS2558

## Virtaama-taulukko

### ARM 984

