

VALLOX

Models
15P-2-1 AC
20P-2-1 AC

15P-EC
20P-EC
25P-EC
31P-EC
40P-EC
50P-EC
56P-EC

Document
D2438 FIN-SWE-ENG

Valid from
26.5.2016

Updated
26.5.2016

VALLOX ROOF FANS

Tekniset ohjeet | Teknisk instruktion | Technical instructions



Vallox huippuimurit
Vallox takfläktar
Vallox roof fans

YLEISTÄ

Vallox-huippuimurit on tarkoitettu poistoilmajärjestelmien puhaltimiksi, jotka asennetaan katolle läpivientiosan päälle.

- Kaikki mallit ovat ylöspäin puhaltavia
- Kaikki imurimallit ovat kipattavia ja helposti huollettavissa
- Kaikkiin malleihin on saatavana tehdasvalmisteinen kattoläpivienti
- Kattoläpivientien pituus täyttää rakennusmääräykset
- Kattoläpivienti on ääni- ja paloeristetty (EI30)
- Huoltokytkin on lisävarusteena
- Kaikissa malleissa hyvä SFP-luku, ja ne täyttävät ErP-direktiivin vaatimukset
- EC-malleissa portaaton ohjaus 0...10 V DC
- Kaikissa malleissa on moottoriin integroitu yllilämpösuoja
- Malleihin 25P-EC...56P-EC on kytketty tehtaalla valmiiksi syöttö- ja ohjauskaapelit
- Malleissa 25P-EC...56P-EC on Modbus valmius. Modbus tarvitsee erillisen ohjauskaapelin ja lisäksi malleissa 40...56 tarvitaan erillinen Modbus-väyläsovitin
- Malleissa 25P-EC...56P-EC on ilmavirran mittaussyhteet
- Malleissa 25P-EC...56P-EC on tehdasasetuksena häiriö-/vikatietoreleen liitäntä. Rele voidaan ohjelmoida Modbus-väylän kautta useampaan toimintoon
- EC-huippuimurien poistoilman maksimilämpötila on +40°C

ALLMÄN INFORMATION

Vallox takfläktar är avsedda för frånluftssystem och monteras på taket på en genomföringsdel.

- Alla modeller är uppåtblåsande
- Alla fläktmodeller är tippbara och enkla att underhålla
- Till alla modeller fås en fabriksstillverkad takgenomföring
- Längden på takgenomföringarna uppfyller byggbestämmelserna
- Takgenomföringen är ljud- och brandisolerad (EI30)
- Servicebrytare som tillvalsutrustning
- Alla modellerna har bra SFP-tal och dom uppfyller kraven i ErP-direktivet
- EC-modellerna har steglos styrning 0...10 V DC
- Alla modellerna har ett överhettningsskydd som är integrerat i motorn
- Modellerna 25P-EC...56P-EC har matar- och styrkablar som kopplats på fabriken
- Modbus-beredskap 25P-EC...56P-EC. För Modbus behövs en separat styrkabel och dessutom behöver modellerna 40...56 en separat Modbus-bussadapter
- Modellerna 25P-EC...56P-EC har stoser för mätning av luffflödet
- Modellerna 25P-EC...56P-EC har en fabriksinställd anslutning för ett störnings- och felrelä. Reläet kan programmeras för flera olika funktioner via Modbus-bussen
- Maximitemperaturen på frånluften i EC-takfläktarna är +40°C

GENERAL INFORMATION

Vallox roof fans are designed for use in extract air systems, mounted on the roof above the penetration part

- All models are upblast
- All models are tiltable and easy to maintain
- All models can be equipped with a factory-made roof penetration
- The length of the roof penetrations meets the building regulations
- Roof penetration is sound- and fire-insulated (EI30)
- Maintenance switch as an accessory
- All models have good SFP and meet the requirements of the ErP directive
- EC models have stepless control 0...10 V DC

- All models have protection against overheating integrated with the motor
- Models 25P-EC to 56P-EC have factory-connected input and control cables
- Models 25P-EC to 56P-EC have Modbus readiness. Modbus requires a separate control cable, and models 40 through 56 also require a separate Modbus adaptor
- Models 25P-EC to 56P have air flow measuring tubes
- Models 25P-EC to 56P-EC have a disturbance/error relay connection as the default factory setting. Several functions can be programmed into the relay through Modbus
- Maximum extract air temperature of EC roof fans is +40°C

TEKNISET TIEDOT | TEKNISKA DATA | TECHNICAL DATA

Imurimalli Fläktmodell Fan model	Sähköliitäntä Elanslutning Electrical connection	Kotelointiluokka Kapslingsklass Degree of protection provided by enclosures	Paino Vikt Weight	Lisävarusteet	Tillvalsutrustning	Accessories
15P-2-1 AC	230 V, 50 Hz, 0,26 A	IP 34	6 kg	- kattoläpivienti - alipainepelti - asennuskehys - huoltokytkin	- takgenomföring - undertrycksspjäll - monteringsram - servicebrytare	- roof penetration - back-draft damper - mounting frame - maintenance switch
20P-2-1 AC	230 V, 50 Hz, 0,38 A	IP 34	12 kg			
15P-EC	230 V, 50 Hz, 0,75 A	IP 44	6 kg			
20P-EC	230 V, 50 Hz, 0,70 A		11 kg			
25P-EC	230 V, 50 Hz, 2,50 A	IP 54	23 kg	- Modbus valmius	- Modbus-beredskap	- Modbus readiness
31P-EC	230 V, 50 Hz, 1,65 A		31 kg			
40P-EC	230 V, 50 Hz, 3,90 A		40 kg	- kattoläpivienti - alipainepelti - asennuskehys - huoltokytkin - Modbus-väyläsovitin	- takgenomföring - undertrycksspjäll - monteringsra - servicebrytare - Modbus gateway	- roof penetration - back-draft damper - mounting frame - maintenance switch - Modbus adapter
50P-EC	400 V, 50 Hz, 2,10 A		56 kg			
56P-EC	400 V, 50 Hz, 2,60 A		71 kg			

VALLOX ROOF FANS

VALINTATAULUKKO | URVALSTABELL | SELECTION TABLE

	Tilavuusvirta, qv (m ³ /s) imurissa läpivientiosa paikoillaan Staattinen paine-ero (Pa) Volymflöde, qv (m ³ /s) i fläkten med genomföringsdelen på plats Statiskt tryckfall (Pa) Volumetric flow rate, qv (m ³ /s), penetration part in place in roof fan Static pressure difference (Pa)														
	50	75	100	125	150	175	200	225	250	300	350	400	500	600	800
15P-2-1	0,116	0,105	0,095	0,085	0,078	0,070	0,063	0,055	0,042						
20P-2-1	0,190	0,175	0,162	0,147	0,132	0,113	0,098	0,082	0,063						
15P-EC	0,155	0,150	0,145	0,140	0,135	0,130	0,125	0,115	0,110	0,097	0,082	0,065	0,040		
20P-EC	0,192	0,185	0,180	0,170	0,157	0,145	0,135	0,122	0,115	0,082	0,055				
25P-EC	0,705	0,700	0,690	0,685	0,680	0,670	0,660	0,650	0,640	0,620	0,600	0,580	0,540	0,480	0,260
31P-EC	0,810	0,785	0,775	0,760	0,740	0,720	0,700	0,680	0,660	0,615	0,560	0,500	0,270		
40P-EC	1,320	1,300	1,260	1,240	1,220	1,180	1,160	1,150	1,100	1,040	0,970	0,900	0,650		
50P-EC	2,050	2,020	1,970	1,950	1,910	1,870	1,830	1,800	1,750	1,670	1,580	1,480	1,200	0,750	
56P-EC	2,530	2,500	2,450	2,400	2,350	2,300	2,250	2,230	2,180	2,080	1,950	1,850	1,450	0,700	

Huippuimuria valittaessa tulee huomioida:

- Käyrästä ilmoittama staattinen paine = kanavistoon käytettävissä oleva paine. Paine on mitattu läpivientiosan alapäästä. Ilman tiheys = 1, 20 kg/m³.
- Äänen tehotasot on mitattu huippuimurin suurimmalla pyörimisnopeudella ohjeen mukaisen kattoläpiviennin alaosasta, ks. s. 15-16.
- Huippuimurin vaipan läpi tuleva äänitaso eri etäisyyksillä tasaisella katolla on mitattu huippuimurin suurimmalla pyörimisnopeudella.

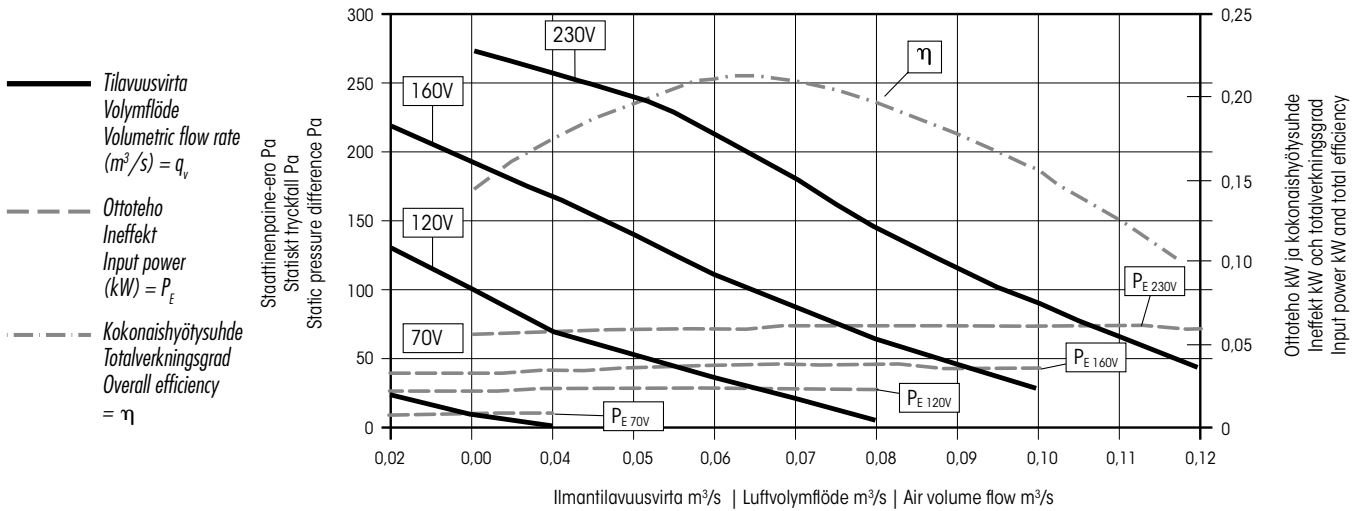
Att beakta vid val av takfläkt:

- Det statiska tryck kurvan visar = disponibelt tryck i kanalen. Trycket är mätt vid genomföringsdelens nedre ända. Luftens täthet = 1, 20 kg/m³.
- Ljudets effektnivåer är uppmätta vid fläktens högsta rotationshastighet nertill i en takgenomföringsdel motsvarande instruktion, se sidorna 15-16.
- Ljudnivån genom takfläktens mantel vid olika avstånd på ett plant tak har mätts upp vid fläktens största rotationshastighet.

In the selection of the roof fan, attention should be paid to the following:

- Static pressure shown by the curves = pressure available to the ductwork. Pressure has been measured at the lower end of the penetration part. Air density = 1.20 kg/m³.
- The sound power levels through the enclosure of the roof fan have been measured using the highest fan speed at the lower end of the roof penetration shown in the instructions, see pages 15-16.
- The sound power levels through the enclosure of the roof fan at different distances on an even roof have been measured using the highest fan speed.

Vallox 15P-2-1 AC



Vallox 15P-2-1 AC + LPV*) oktaavikaistan äänitehotaso
 Vallox 15P-2-1 AC + LPV*) oktavbandets ljudeffektivä
 Vallox 15P-2-1 AC +LPV*) octave band sound power level

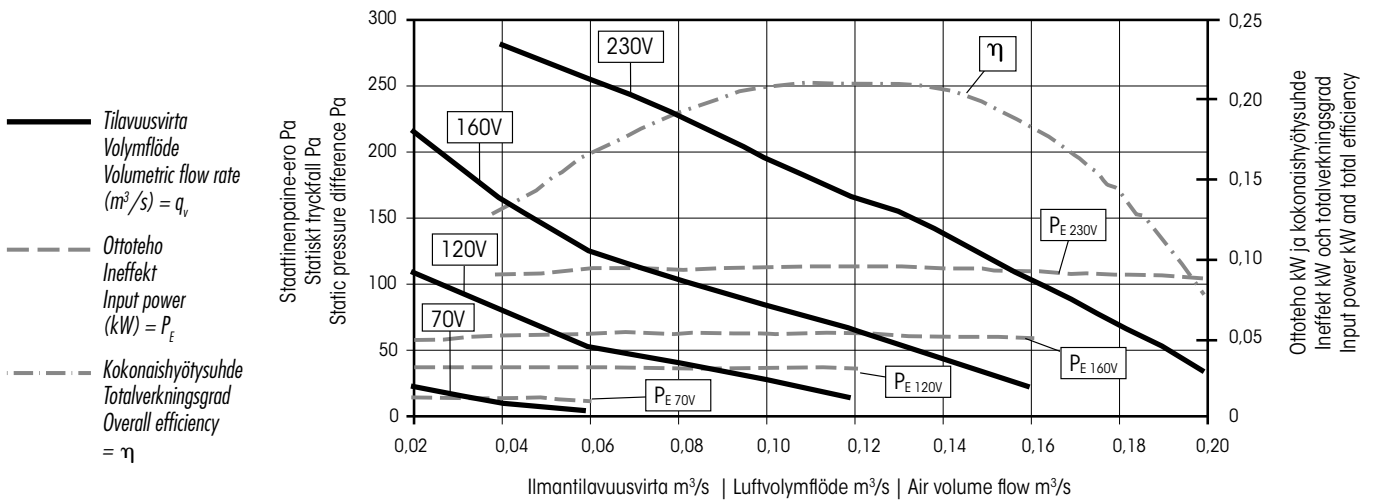
qv1 m ³ /s	Lw dB	LwA dB(A)	Oktaavikaistan keskitajuus / Hz Oktavband mittfrekvens / Hz Octave band medium frequency / Hz							
			63 dB	125 dB	250 dB	500 dB	1000 dB	2000 dB	4000 dB	8000 dB
			0,107	72	52	71	64	58	43	37
0,095	71	50	70	61	56	41	35	29	26	20
0,072	70	50	70	62	54	35	29	28	26	

Vallox 15P-2-1 AC A-äänitaso etäisyydellä r, dB (A)
 Vallox 15P-2-1 AC A-ljudnivå på avståndet r, dB (A)
 Vallox 15P-2-1 AC A-weighted sound level at distance r, dB(A)

qv1 m ³ /s	Etäisyys huippumuriin tasaisella katolla Avstånd till takfläkten på ett plant tak Distance to the roof fan on an even roof					
	1 m	10 m	20 m	30 m	40 m	50 m
0,109	62	42	36	32	30	28
0,097	63	43	37	33	31	29
0,073	59	39	33	30	27	25

*) LPV = LÄPVIENTIOSA | *) LPV = GENOMFÖRING | *) LPV = PENETRATION PART

Vallox 20P-2-1 AC



Vallox 20P-2-1 AC + LPV*) oktaavikaistan äänitehotaso
 Vallox 20P-2-1 AC + LPV*) oktavbandets ljudeffektivä
 Vallox 20P-2-1 AC +LPV*) octave band sound power level

qv1 m ³ /s	Lw dB	LwA dB(A)	Oktaavikaistan keskitajuus / Hz Oktavband mittfrekvens / Hz Octave band medium frequency / Hz							
			63 dB	125 dB	250 dB	500 dB	1000 dB	2000 dB	4000 dB	8000 dB
			0,161	71	48	70	57	51	43	34
0,139	66	47	65	58	50	41	33	33	35	30
0,120	67	47	66	58	50	40	32	37	34	29

Vallox 20P-2-1 AC A-äänitaso etäisyydellä r, dB (A)
 Vallox 20P-2-1 AC A-ljudnivå på avståndet r, dB (A)
 Vallox 20P-2-1 AC A-weighted sound level at distance r, dB(A)

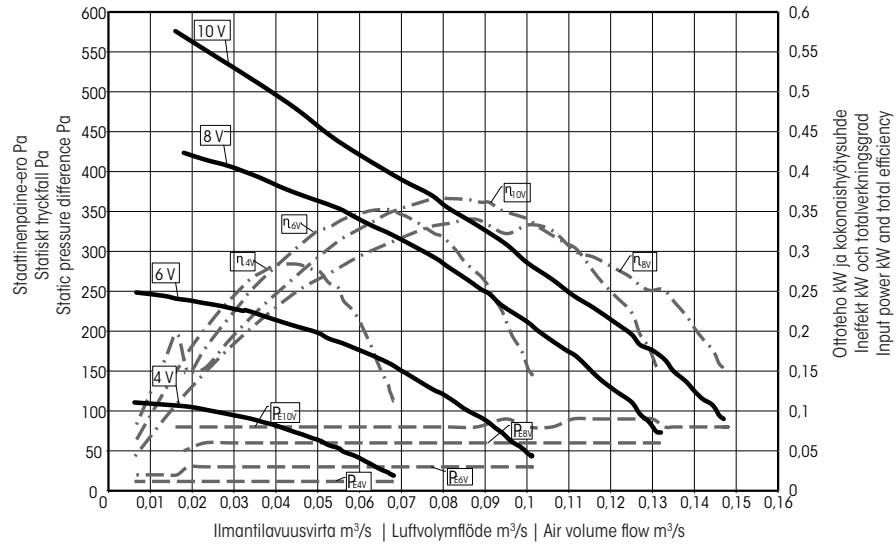
qv1 m ³ /s	Etäisyys huippumuriin tasaisella katolla Avstånd till takfläkten på ett plant tak Distance to the roof fan on an even roof					
	1 m	10 m	20 m	30 m	40 m	50 m
0,164	62	42	36	32	30	28
0,142	60	40	34	30	28	26
0,122	58	38	32	29	26	24

*) LPV = LÄPVIENTIOSA | *) LPV = GENOMFÖRING | *) LPV = PENETRATION PART

VALLOX ROOF FANS

Vallox 15P-EC

- Tilavuusvirta
Volymlöde
Volumetric flow rate
(m³/s) = q_v
- - - - - Ottoteho
Ineffekt
Input power
(kW) = P_ε
- · - · - Kokonaishyötysuhde
Totalverkningsgrad
Overall efficiency
= η

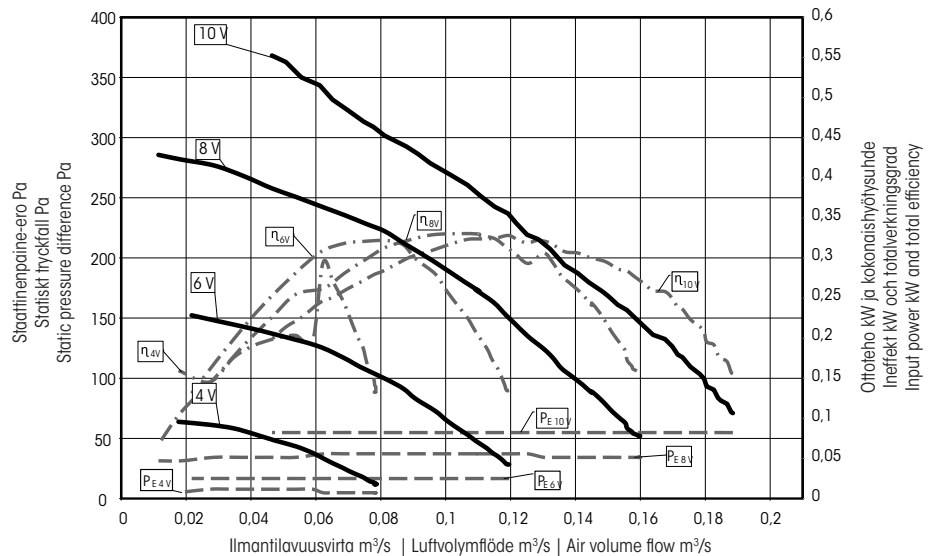


Vallox 15P-EC oktaavikaistan äänitehotaso Vallox 15P-EC oktavbandets ljudeffektivå Vallox 15P-EC octave band sound power level										
		Oktaavikaistan keskitaaajuus / Hz Oktavband mittfrekvens / Hz Octave band medium frequency / Hz								
q _{v1} m ³ /s	L _w dB	L _{wA} dB(A)	63 dB	125 dB	250 dB	500 dB	1000 dB	2000 dB	4000 dB	8000 dB
0,145	78	75	66	67	68	73	69	69	65	68
0,124	77	74	65	66	67	71	68	68	65	67
0,110	76	74	65	66	68	71	68	68	65	66

Vallox 15P-EC A-äänitaso etäisyydellä r, dB (A) Vallox 15P-EC A-ljudnivå på avståndet r, dB (A) Vallox 15P-EC A-weighted sound level at distance r, dB(A)E						
		Etäisyys huippumuriin tasaisella katolla Avstånd till takfläkten på ett plant tak Distance to the roof fan on an even roof				
q _{v1} m ³ /s	1 m	10 m	20 m	30 m	40 m	50 m
0,145	71	51	45	41	39	37
0,124	70	50	44	40	38	36
0,110	70	50	44	40	38	36

Vallox 20P-EC

- Tilavuusvirta
Volymlöde
Volumetric flow rate
(m³/s) = q_v
- - - - - Ottoteho
Ineffekt
Input power
(kW) = P_ε
- · - · - Kokonaishyötysuhde
Totalverkningsgrad
Overall efficiency
= η

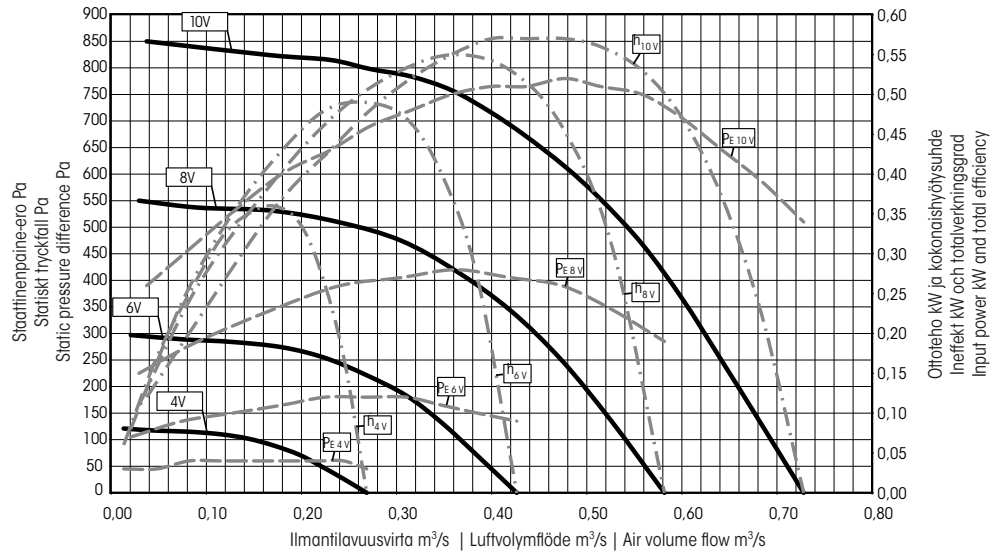


Vallox 20P-EC oktaavikaistan äänitehotaso Vallox 20P-EC oktavbandets ljudeffektivå Vallox 20P-EC octave band sound power level										
		Oktaavikaistan keskitaaajuus / Hz Oktavband mittfrekvens / Hz Octave band medium frequency / Hz								
q _{v1} m ³ /s	L _w dB	L _{wA} dB(A)	63 dB	125 dB	250 dB	500 dB	1000 dB	2000 dB	4000 dB	8000 dB
0,179	74	71	63	63	69	66	65	64	60	67
0,135	73	69	62	62	68	65	63	62	59	62
0,115	72	68	62	62	68	64	63	62	58	60

Vallox 20P-EC A-äänitaso etäisyydellä r, dB (A) Vallox 20P-EC A-ljudnivå på avståndet r, dB (A) Vallox 20P-EC A-weighted sound level at distance r, dB(A)E						
		Etäisyys huippumuriin tasaisella katolla Avstånd till takfläkten på ett plant tak Distance to the roof fan on an even roof				
q _{v1} m ³ /s	1 m	10 m	20 m	30 m	40 m	50 m
0,179	66	46	40	37	34	32
0,135	65	45	39	36	33	31
0,115	64	44	38	35	32	30

Vallox 25P-EC

- Tilavuusvirta*
Volymlöde
Volumetric flow rate
 $(m^3/s) = q_v$
- Ottoteho*
Ineffekt
Input power
 $(kW) = P_{\epsilon}$
- Kokonaishyötysuhde*
Totalverkningsgrad
Overall efficiency
 $= \eta$



Vallox 25P-EC + LPV oktaavikaistan äänitehotaso
Vallox 25P-EC + LPV oktavbandets ljudeffektivä
Vallox 25P-EC + LPV octave band sound power level

q _{v1} m ³ /s	L _w dB	L _{wA} dB(A)	Oktaavikaistan keskitajuus / Hz Oktavband mittfrekvens / Hz Octave band medium frequency / Hz							
			63	125	250	500	1000	2000	4000	8000
			dB	dB	dB	dB	dB	dB	dB	dB
0,68	80	73	76	69	73	71	67	57	54	62
0,64	79	72	76	68	72	70	67	57	53	60
0,60	79	71	76	66	71	70	66	56	52	58

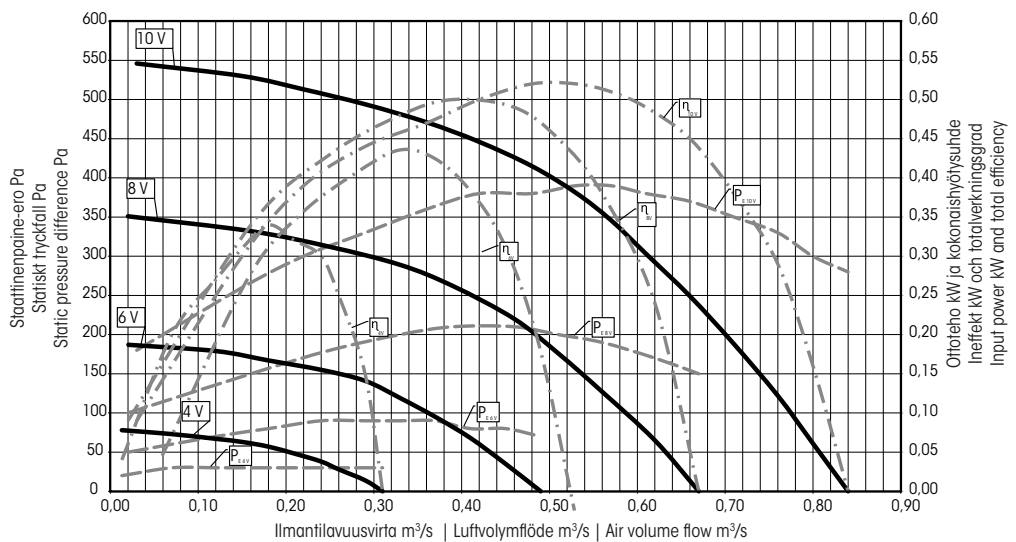
Vallox 25P-EC A-äänitaseo etäisyydellä r, dB (A)
Vallox 25P-EC A-ljudnivå på avståndet r, dB (A)
Vallox 25P-EC A-weighted sound level at distance r, dB(A)

q _{v1} m ³ /s	Etäisyys huippumuriin tasaisella katolla Avstånd till takfläkten på ett plant tak Distance to the roof fan on an even roof					
	1 m	10 m	20 m	30 m	40 m	50 m
0,64	75	55	49	45	43	41
0,64	75	55	49	45	43	41
0,60	74	54	48	44	42	40

*) LPV = LÄPIMENTIOSA | *) LPV = GENOMFÖRING | *) LPV = PENETRATION PART

Vallox 31P-EC

- Tilavuusvirta*
Volymlöde
Volumetric flow rate
 $(m^3/s) = q_v$
- Ottoteho*
Ineffekt
Input power
 $(kW) = P_{\epsilon}$
- Kokonaishyötysuhde*
Totalverkningsgrad
Overall efficiency
 $= \eta$



31P-EC + LPV*) oktaavikaistan äänitehotaso
31P-EC + LPV*) oktavbandets ljudeffektivä
31P-EC + LPV*) octave band sound power level

q _{v1} m ³ /s	L _w dB	L _{wA} dB(A)	Oktaavikaistan keskitajuus / Hz Oktavband mittfrekvens / Hz Octave band medium frequency / Hz							
			63	125	250	500	1000	2000	4000	8000
			dB	dB	dB	dB	dB	dB	dB	dB
0,80	80	72	76	74	78	71	60	53	53	57
0,71	79	70	74	71	74	70	58	52	51	55
0,66	78	69	72	70	74	69	57	51	50	54

31P-EC A-äänitaseo etäisyydellä r, dB (A)
31P-EC A-ljudnivå på avståndet r, dB (A)
31P-EC A-weighted sound level at distance r, dB(A)

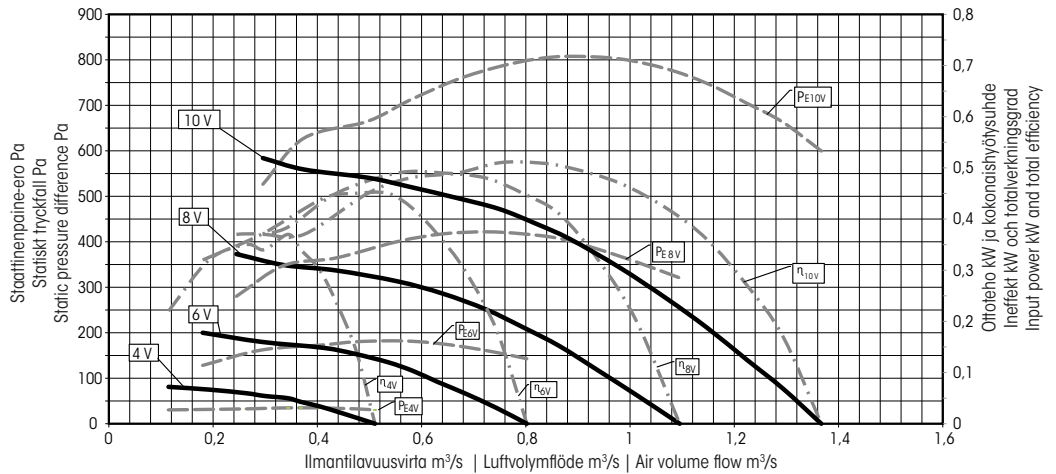
q _{v1} m ³ /s	Etäisyys huippumuriin tasaisella katolla Avstånd till takfläkten på ett plant tak Distance to the roof fan on an even roof					
	1 m	10 m	20 m	30 m	40 m	50 m
0,80	72	52	46	42	40	38
0,71	70	50	44	40	38	36
0,66	68	48	42	38	36	34

*) LPV = LÄPIMENTIOSA | *) LPV = GENOMFÖRING | *) LPV = PENETRATION PART

VALLOX ROOF FANS

Vallox 40P-EC

- Tilavuusvirta
Volymflöde
Volumetric flow rate
(m³/s) = q_v
- - - - - Ottoteho
Ineffekt
Input power
(kW) = P_ε
- · - · - Kokonaishyötysuhde
Totalverkningsgrad
Overall efficiency
= η



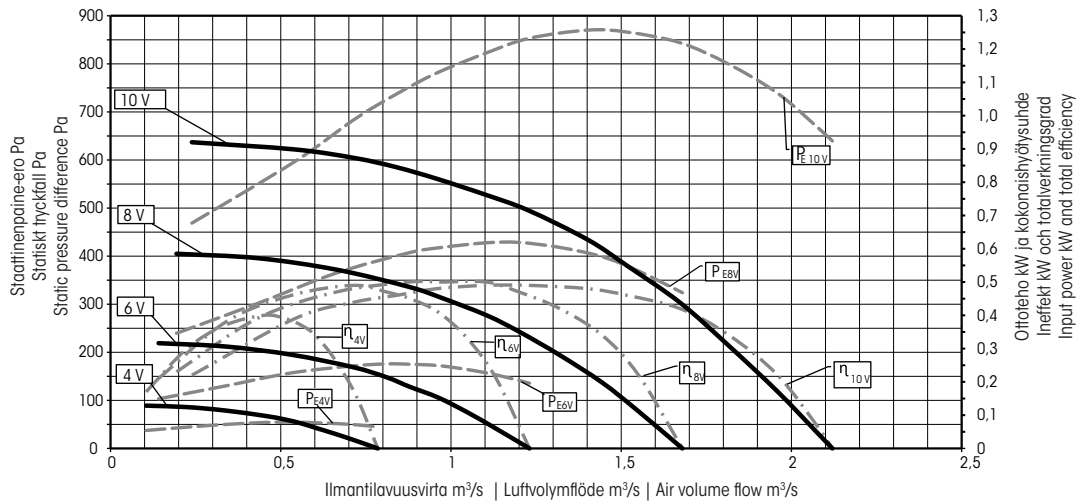
Vallox 40P-EC + LPV*) oktaavikaistan äänitehotaso Vallox 40P-EC + LPV*) oktavbandets ljudeffektnivå Vallox 40P-EC + LPV*) octave band sound power level										
Oktaavikaistan keskitäajuuus / Hz Oktavband mittfrekvens / Hz Octave band medium frequency / Hz										
q _{v1} m ³ /s	L _w dB	L _{wA} dB(A)	63 dB	125 dB	250 dB	500 dB	1000 dB	2000 dB	4000 dB	8000 dB
1,22	86	74	77	84	77	73	62	57	55	54
1,15	86	74	77	84	76	72	61	56	54	54
0,98	83	71	75	81	74	70	60	55	52	52

Vallox 40P-EC A-äänitaso etäisyydellä r, dB (A) Vallox 40P-EC A-ljudnivå på avståndet r, dB (A) Vallox 40P-EC A-weighted sound level at distance r, dB(A)E						
Etäisyys huippumuriin tasaisella katolla Avstånd till takfläkten på ett plant tak Distance to the roof fan on an even roof						
q _{v1} m ³ /s	1 m	10 m	20 m	30 m	40 m	50 m
1,22	73	53	47	43	41	39
1,15	72	52	46	42	40	38
0,98	70	50	44	40	38	36

*) LPV = LÄPVIENTIOSA | *) LPV = GENOMFÖRING | *) LPV = PENETRATION PART

Vallox 50P-EC

- Tilavuusvirta
Volymflöde
Volumetric flow rate
(m³/s) = q_v
- - - - - Ottoteho
Ineffekt
Input power
(kW) = P_ε
- · - · - Kokonaishyötysuhde
Totalverkningsgrad
Overall efficiency
= η

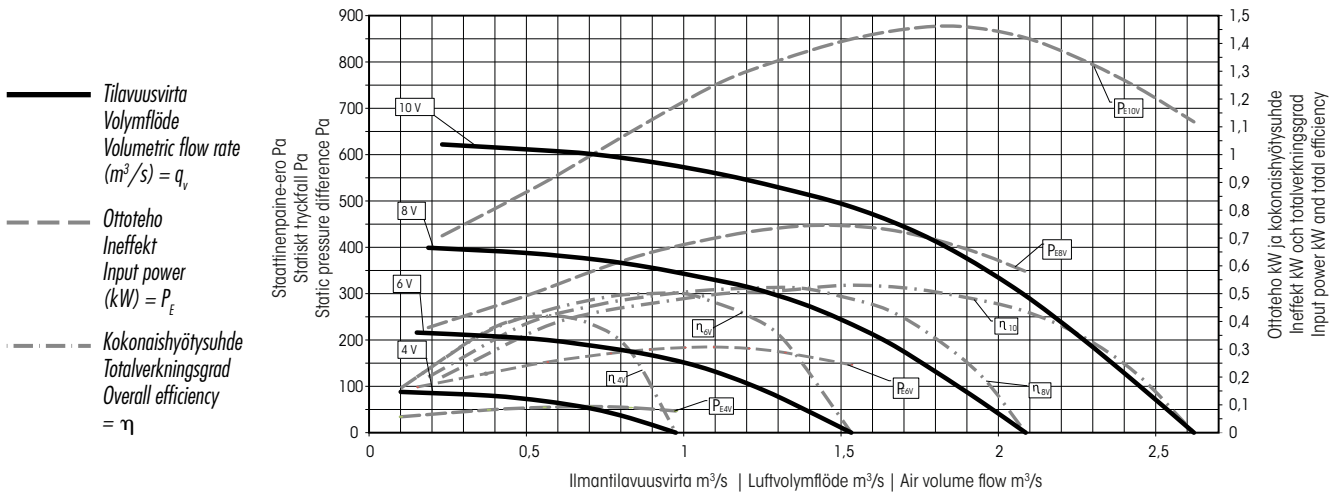


Vallox 50P-EC + LPV*) oktaavikaistan äänitehotaso Vallox 50P-EC + LPV*) oktavbandets ljudeffektnivå Vallox 50P-EC + LPV*) octave band sound power level										
Oktaavikaistan keskitäajuuus / Hz Oktavband mittfrekvens / Hz Octave band medium frequency / Hz										
q _{v1} m ³ /s	L _w dB	L _{wA} dB(A)	63 dB	125 dB	250 dB	500 dB	1000 dB	2000 dB	4000 dB	8000 dB
1,96	88	75	82	87	77	72	60	59	57	65
1,82	87	74	79	85	76	70	59	58	55	62
1,52	84	71	77	83	74	68	58	56	53	57

Vallox 50P-EC A-äänitaso etäisyydellä r, dB (A) Vallox 50P-EC A-ljudnivå på avståndet r, dB (A) Vallox 50P-EC A-weighted sound level at distance r, dB(A)E						
Etäisyys huippumuriin tasaisella katolla Avstånd till takfläkten på ett plant tak Distance to the roof fan on an even roof						
q _{v1} m ³ /s	1 m	10 m	20 m	30 m	40 m	50 m
1,96	74	54	48	44	42	40
1,82	73	53	47	43	41	39
1,52	70	50	44	40	38	36

*) LPV = LÄPVIENTIOSA | *) LPV = GENOMFÖRING | *) LPV = PENETRATION PART

Vallox 56P-EC



Vallox 56P-EC + LPV*) oktaavikaistan äänitehotaso
Vallox 56P-EC + LPV*) oktavbandets ljudeffektnivå
Vallox 56P-EC + LPV*) octave band sound power level

qv1 m³/s	Lw dB	LwA dB(A)	Oktaavikaistan keskitajuus / Hz Oktavband mittfrekvens / Hz Octave band medium frequency / Hz							
			63 dB	125 dB	250 dB	500 dB	1000 dB	2000 dB	4000 dB	8000 dB
2,44	89	76	84	86	79	71	64	61	59	69
2,26	87	74	82	84	77	69	63	60	56	66
1,88	85	71	79	82	75	66	62	59	54	58

Vallox 56P-EC A-äänitaso etäisyydellä r, dB (A)
Vallox 56P-EC A-ljudnivå på avståndet r, dB (A)
Vallox 56P-EC A-weighted sound level at distance r, dB(A)E

qv1 m³/s	Etäisyys huippumuriin tasaisella katolla Avstånd till takfläkten på ett plant tak Distance to the roof fan on an even roof					
	1 m	10 m	20 m	30 m	40 m	50 m
2,44	74	54	48	44	42	40
2,26	72	52	46	42	40	38
1,88	70	50	44	40	38	36

*) LPV = LÄPVIENTIOSA | *) LPV = GENOMFÖRING | *) LPV = PENETRATION PART

VALLOX ROOF FANS

MOOTTORIT JA SÄHKÖTEKNIikka | MOTORER OCH ELTEKNIK
MOTORS AND ELECTROTECHNICS

230 V, 50 Hz, 1-vaihe vaihtovirtapuhaltimien sähköarvot
230 V, 50 Hz, 1-fas växelströmsfläktarnas elvärden
230 V, 50 Hz, electrical values of 1-phase alternating current fans

Imurimalli/ Fläktmodell/ Fan model	Puhallintyyppi Fläkttyp Fan type	Imurin verkosta ottama teho Ineffekt Power input from power supply P1 kW	Virta Ström Current (A)	Kondensaattori Kondensator Capacitor (µF/V)	Pyörimisnopeus Rotationshastighet Speed of rotation (rpm)	Ohjaustapa Styrsätt Mode of control
15P-2-1 AC	EBM R2E 190	0,052	0,23	1,5 / 400	2350	Muuntajasäätöinen liesikupu, ohjauskeskus 1992A ja 1992A EK Transformatorreglerad spiskåpa, styrcentral 1992A och 1992A EK Transformer-adjusted cooker hood, control centres 1992A and 1992A EK
20P-2-1 AC	EBM R2E 220	0,085	0,38	3 / 400	2600	

230 V, 50 Hz, 1-vaihe tasavirtapuhaltimien sähköarvot
230 V, 50 Hz, 1-fas likströmsfläktarnas elvärden
230 V, 50 Hz, electrical values of 1-phase direct current fans

Imurimalli/ Fläktmodell/ Roof fan model	Puhallintyyppi Fläkttyp Fan type	Imurin verkosta ottama teho Ineffekt Power input from power supply P1 kW	Virta Ström Current (A)	Pyörimisnopeus Rotationshastighet Speed of rotation (rpm)	Ohjaustapa Styrsätt Mode of control
15P-EC	EBM R3G 190	0,083	0,75	3200	SC-ohjain, SC-liesikupu, kaukovalvonta 0...10 V DC SC-kontroll, SC-spiskåpa, fjärrövervakning 0-10 V DC SC controller, SC cooker hood, remote monitoring 0...10 V DC
20P-EC	EBM R3G 220	0,085	0,70	2580	
25P-EC	ZIEHL-ABEGG RH25C	0,500	2,50	3080	SC-ohjain, kaukovalvonta 0...10 V DC, Modbus SC-kontroll, fjärrövervakning 0-10 V DC, Modbus SC controller, remote monitoring 0...10 V DC, Modbus
31P-EC	ZIEHL-ABEGG RH31V	0,370	1,65	2010	
40P-EC	ZHIEL-ABEGG RH40V	0,750	3,90	1700	SC-ohjain, kaukovalvonta 0...10 V DC, AM-Modbus SC-kontroll, fjärrövervakning 0-10 V DC, AM-Modbus SC controller, remote monitoring 0...10 V DC, AM-Modbus

400 V, 50 Hz, 3-vaihe vaihtovirtapuhaltimien sähköarvot
400 V, 50 Hz, 3-fas växelströmsfläktarnas elvärden
400 V, 50 Hz, electrical values of 3-phase alternating current fans

Imurimalli/ Fläktmodell/ Roof fan model	Puhallintyyppi Fläkttyp Fan type	Verkosta ottama teho Ineffekt Power input from power supply P1 kW	Virta Ström Current (A)	Pyörimisnopeus Rotationshastighet Speed of rotation (rpm)	Ohjaustapa Styrsätt Mode of control
50P-EC	ZIEHL-ABEGG RH50V	1,25	2,10	1400	SC-ohjain, kaukovalvonta 0...10 V DC, AM-Modbus SC-kontroll, fjärrövervakning 0-10 V DC, AM-Modbus SC controller, remote monitoring 0...10 V DC, AM-Modbus
56P-EC	ZIEHL-ABEGG RH56V	1,50	2,60	1230	

OHJAUSVAIHTOEHDOT

Kaikki ohjausvaihtoehdot ovat lisävarusteita ja tilattava erikseen.

AC-mallit

Erillinen ohjauskeskus 1992A 0,85 A

- Mitat: 90x140x110 mm (SxKxL)
- Toimii kodin ilmanvaihtonohjauskeskuksena
- 4-portainen nopeuskytkin
- ON/OFF-kytkin

Erillinen ohjauskeskus 1992A EK 0,85 A

- Mitat: 90x140x110 mm (SxKxL)
- Toimii kodin ilmanvaihdon ohjauskeskuksena
- Erillinen 4-portainen nopeuskytkin
- ON/OFF-kytkin

Liesikupu x-line /slim-line

PTX/PTXP/PTXPA, 500/600, 0,85 A

- Mitat: 500x140x498/598 mm (SxKxL)
- Toimii kodin ilmanvaihdon ohjauskeskuksena
- Pestävä rasvasuodatin, joka helppo irrottaa
- Kirkas, pitkäikäinen loisteputkivalo
- Kumirenkaallinen lähtökaulus
- Ajustointiminen sulkuläppä (PTXPA)

EC -mallit

Vallox EC-huippuimureiden puhallinnopeutta voidaan ohjata ohjaimella tai kaukovalvontaa (0...10 V DC) hyödyntäen.

Vallox SimpleControl -ohjain

- Neliportainen kytkin, jonka jokainen nopeus voidaan esivalita potentiometrillä portaattomasti (0...10 V DC)
- Katso tarkemmat tiedot ohjaimen ohjeesta
- Ohjainkaapelin pituus ohjaimen ja huippuimurin välillä max. 20 m
- Ohjaimen kotelointiluokka on IP 20

Malleja 15P-EC ja 20P-EC voidaan tarvittaessa ohjata myös erillisellä liesikuvulla.

Liesikupu Vallox PTXP SC Slim-Line, Vallox PTXPA SC Slim-Line 500/600

- Mitat: 310x109x498/598 (SxKxL)
- Toimii kodin ilmanvaihdon ohjausyksikkönä
- Pestävä rasvasuodatin, helppo irrottaa
- Kirkas, pitkäikäinen loisteputkivalo
- Lähtökaulus halkaisijaltaan 125 mm
- Ajustointiminen sulkuläppä (PTXPA)
- Neliportainen kytkin, jonka jokainen nopeus voidaan esivalita portaattomasti (0...10 V DC)



Vallox 1992A



Liesikupu Vallox X-Line PTX (lisävaruste)
Spiskåpa Vallox X-Line PTX (tillvalsutrustning)
Cooker hood Vallox X-Line PTX (accessory)



Vallox 1992A EK



Liesikupu Vallox Slim-Line PTXPA-SC (lisävaruste)
Spiskåpa Vallox Slim-Line PTXPA-SC (tillvalsutrustning)
Cooker hood Vallox Slim-Line PTXPA-SC (accessory)



Neliportainen Vallox SimpleControl (SC)
-ohjauskytkin (lisävaruste)

Vallox SimpleControl (SC) -kontroll
med fyra steg (tillvalsutrustning)

Four-step Vallox SimpleControl (SC)
control switch (accessory)

VALLOX ROOF FANS

STYRNING

Alla styrfunktioner är tillvalsutrustning och ska beställas separat.

AC-modellerna

Separat styrcentral 1992A 0,85 A

- Mått: 90x140x110 mm (djup, höjd, bredd)
- Fungerar som styrcentral för ventilationen i hemmet
- Hastighetsomkopplare med fyra steg
- ON/OFF-brytare

Separat styrcentral 1992A EK 0,85 A

- Mått: 500x140x498/598 mm (djup, höjd, bredd)
- Fungerar som styrcentral för ventilationen i hemmet
- Separat hastighetsomkopplare med fyra steg
- ON/OFF-brytare

Spiskåpa x-line

ptx/ptxp/ptxpa, 500/600, 0,85 A

- Mått: 500x140x498/598 mm (djup, höjd, bredd)
- Fungerar som styrcentral för ventilationen i hemmet
- Tvättbart fettfilter, enkelt att ta loss
- Stark lysrörsbelysning, lång livslängd
- Utgångsstos med gummiring
- Timerstyrt avstängningsspjäll (PTXPA)

EC-modellerna

Fläkthastigheten hos Vallox EC takfläktar kan styras med en omkopplare eller via fjärrövervakning (0-10 V DC).

Vallox SimpleControl -kontrollpanel

- En omkopplare med fyra steg där varje hastighet kan förväljlas med en potentiometer (0-10 V) steglöst
- Närmare information finns i kontrollpanels instruktion
- Styrkabelns längd mellan kontrollen och takfläkten är max. 20 m
- Kontrollens kapslingsklass är IP 20

Modellerna 15P-EC och 20P-EC kan vid behov även styras via en separat spiskåpa.

Spiskåpa Vallox PTXP SC Slim-Line, Vallox PTXPA SC Slim-Line 500/600

- Mått: 310x109x498/598 (djup, höjd, bredd)
- Fungerar som styrenhet för ventilationen i hemmet
- Tvättbart fettfilter, enkelt att ta loss
- Stark lysrörsbelysning, lång livslängd
- Utgångsstos med diametern 125 mm
- Timerstyrt avstängningsspjäll (PTXPA)
- Omkopplare med fyra steg där varje hastighet kan förväljlas steglöst (0-10 V)

CONTROL

All control options are accessories and must be ordered separately.

AC models

Separate control centre 1992A 0.85 A

- Dimensions: 90x140x110 mm (depth, height, width)
- Works as the control centre for ventilation at home
- Four-step speed switch
- ON/OFF switch

Separate control centre 1992A EK 0.85 A

- Dimensions: 500x140x498/598 mm (depth, height, width)
- Works as the control centre for ventilation at home
- Separate four-step speed switch
- ON/OFF switch

Cooker hood x-line

ptx/ptxp/ptxpa, 500/600, 0.85 A

- Dimensions: 500x140x498/598 mm (depth, height, width)
- Works as the control centre for ventilation at home
- Washable grease filter, easy to remove
- Bright and durable fluorescent light
- Outlet collar with rubber ring
- Timer-operated cut off flap (PTXPA)

EC models

The fan speed of Vallox EC roof fans can be controlled with a control switch or by using remote monitoring (0...10 V DC).

Vallox SimpleControl control panel

- A four-step switch where each speed can be preselected steplessly (0...10 V) with a potentiometer
- For additional information, see the control panel instructions
- The length of the controller cable between the controller and the roof fan max 20 m
- The enclosure class of the controller is IP 20

Where required, models 15P-EC and 20P-EC can also be controlled using a separate cooker hood.

Cooker hood Vallox PTXP SC Slim-Line, Vallox PTXPA SC Slim-Line 500/600

- Dimensions: 310x109x498/598 (depth, height, width)
- Works as the control unit for ventilation at home
- Washable grease filter, easy to remove
- Bright and durable fluorescent light
- Outlet collar with a 125 mm diameter
- Timer-operated cut off flap (PTXPA)
- Four-step switch where each speed can be preselected steplessly (0...10 V)

Huoltokytkin

Jos imuri ei sijaitse samassa huonetilassa kuin syöttävä ryhmäkeskus, pitää sen välittömään läheisyyteen asentaa turvakytkin päävirtapiiriin.

Servicebrytare

Om fläkten finns inte i samma rum som den matande gruppcentralen ska en säkerhetsbrytare installeras i huvudströmkretsen i fläktens omedelbara närhet.

Maintenance switch

If the fan is not located in the same room as the group distribution board, a safety switch must be mounted in the main circuit next to the fan.

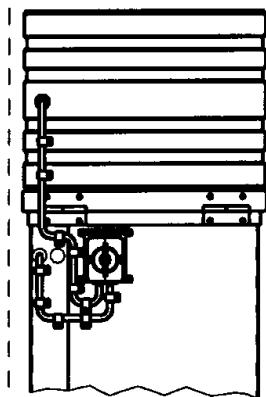
*Huoltokytkimen
asennusesimerkki*

*Exempel på installation
av servicebrytare*

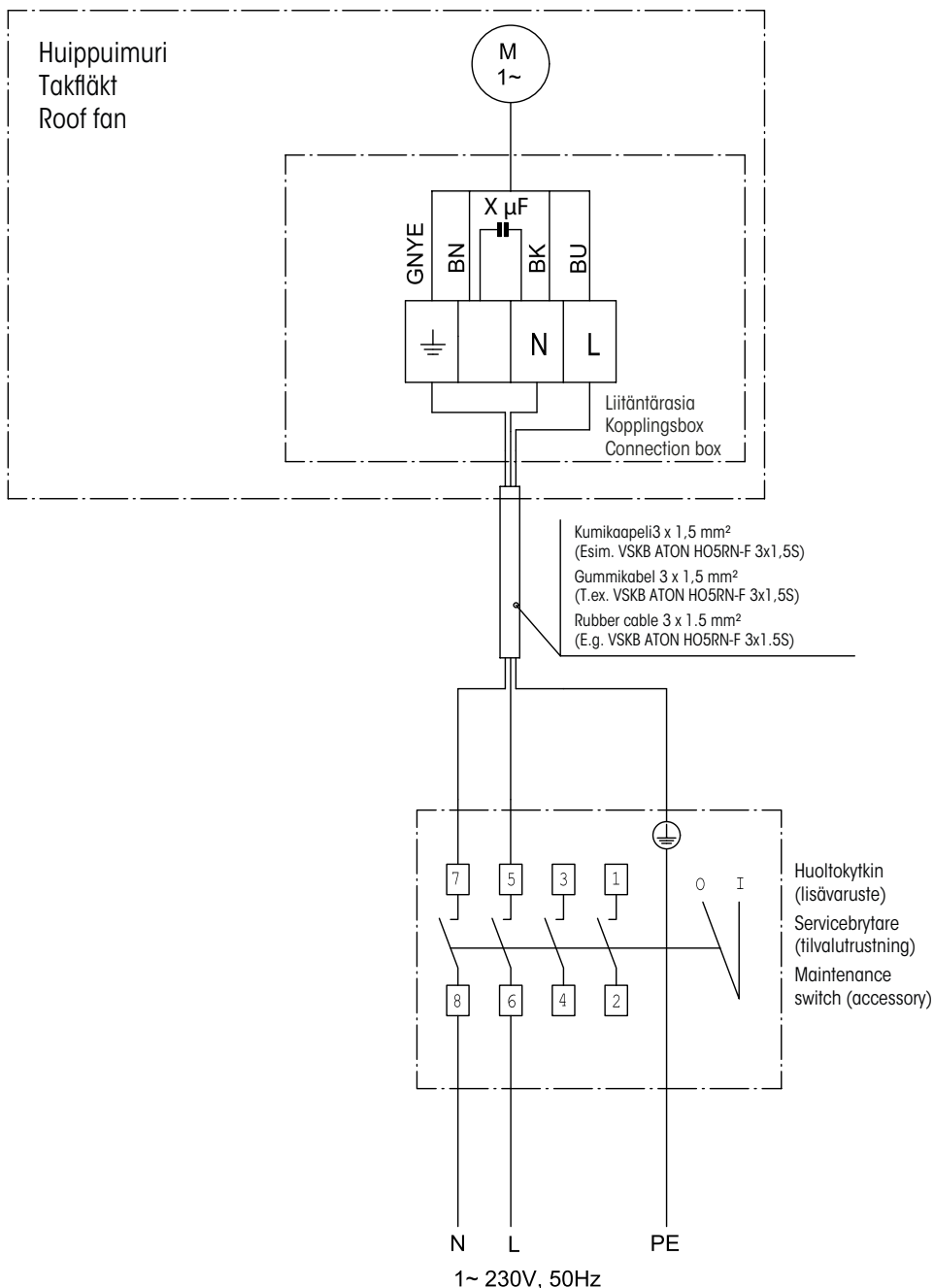
*Maintenance switch
mounting example*

Vallox 15P-2-1 AC

Vallox 20P-2-1 AC

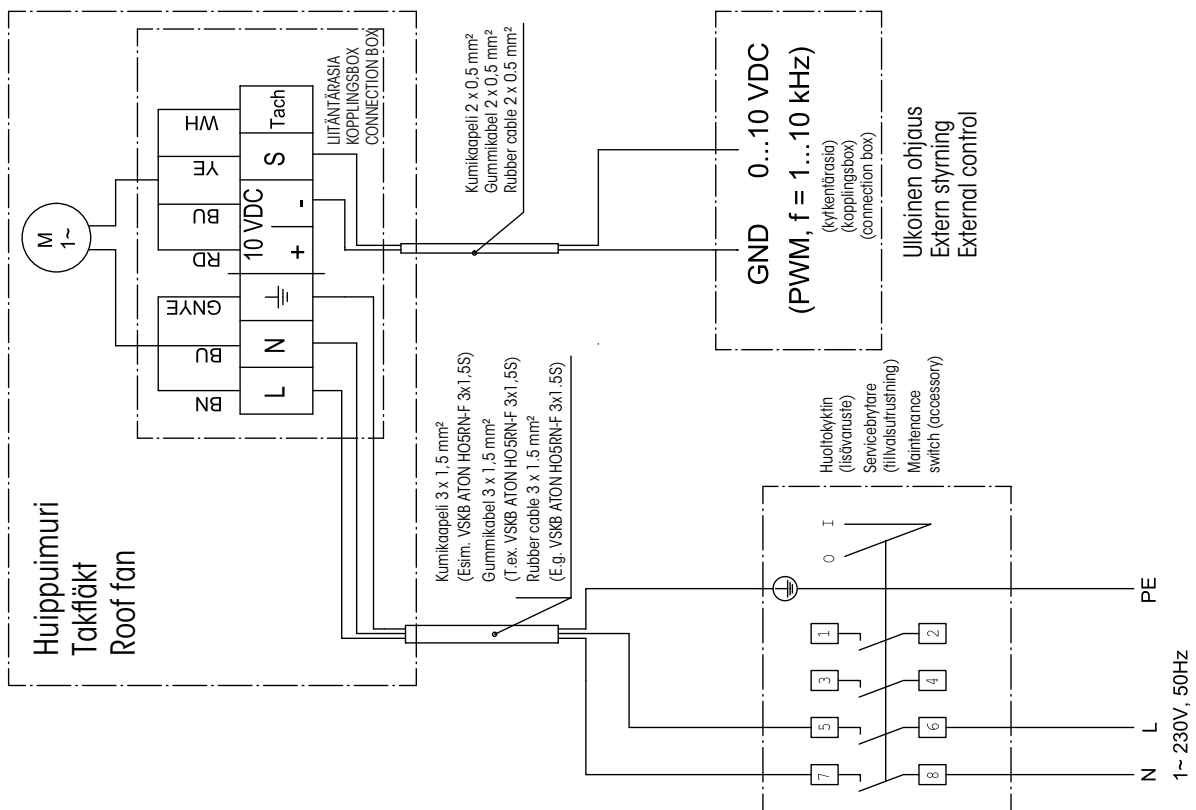
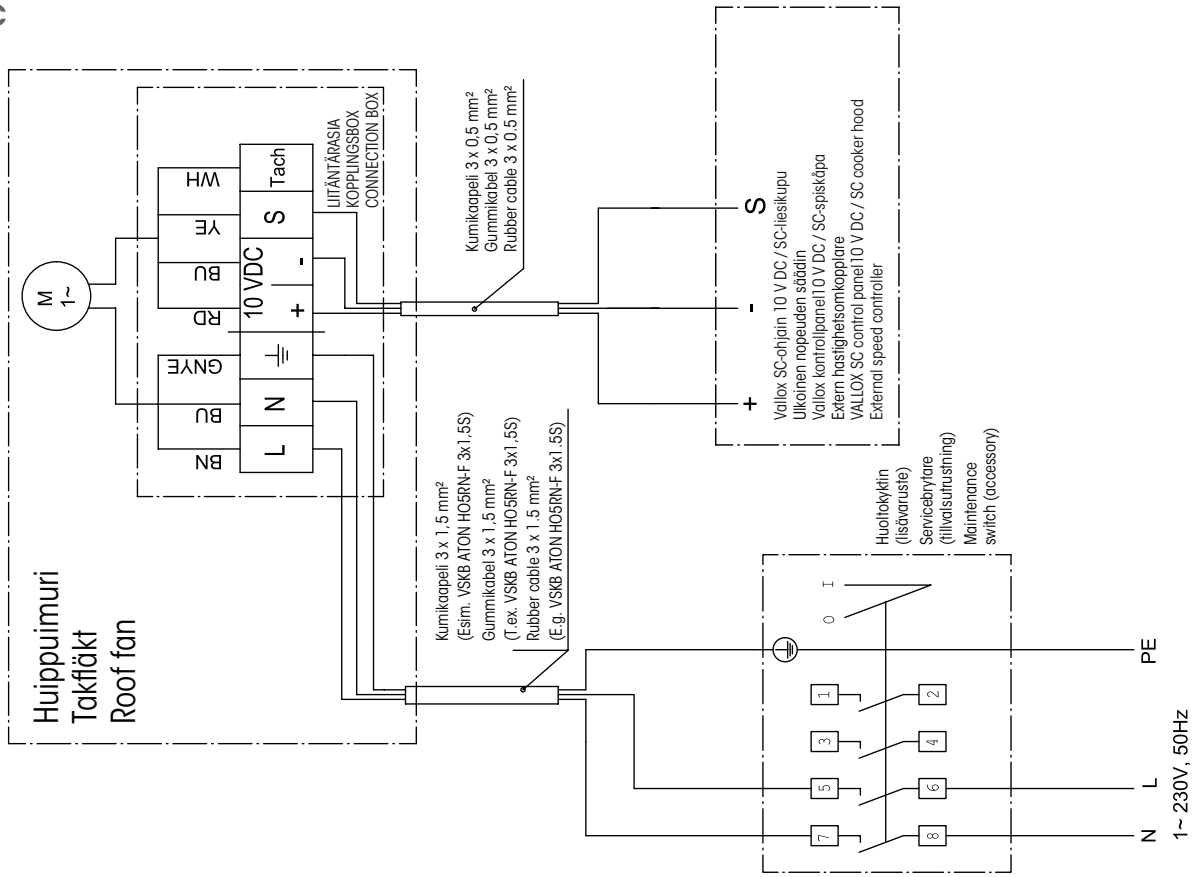


15P-2-1 AC
20P-2-1 AC

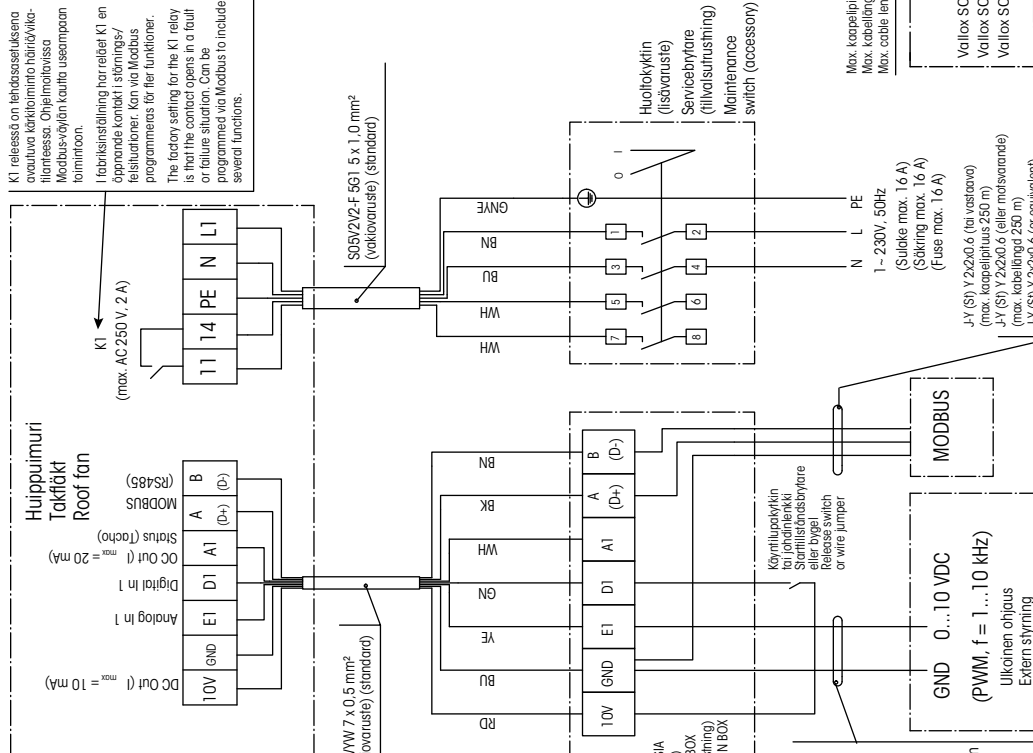
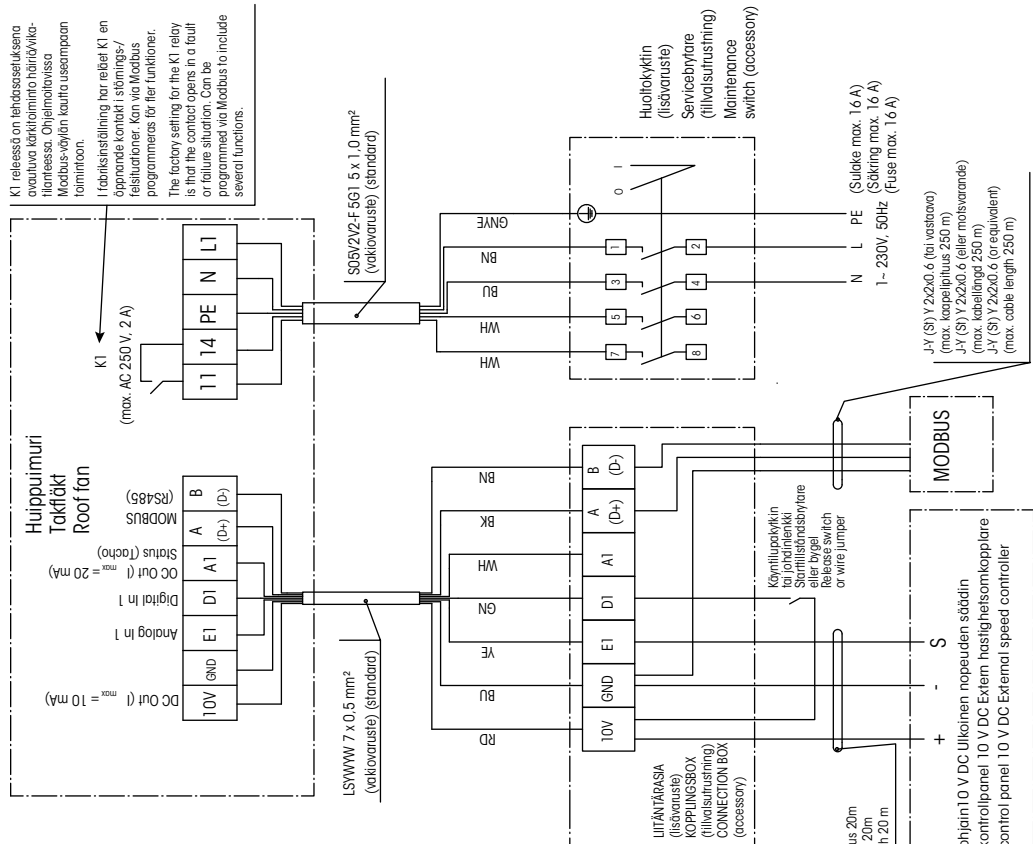


VALLOX ROOF FANS

15P-EC
20P-EC



Vallox 25P-EC
Vallox 31P-EC

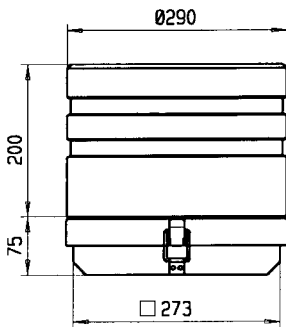


MAX. KAAPELIPITUUS 30 M
(20 m:stä lähempi johdot on suojattava yksipuolisesti ts. kytketty suojajohdimeen vain ohjauslaitteen puolelta)

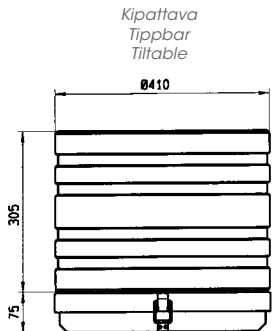
MAX. KABELLÄNGD 30 M
(från och med 20 m ska ledningarna skyddas ensidigt dvs. kopplas till skyddsledningen endast från styrapparat)

MAX. CABLE LENGTH 30 M
(from 20 m onwards, the wires must be protected on one side only, i.e. connected to the protective conductor on the controlling device's side only)

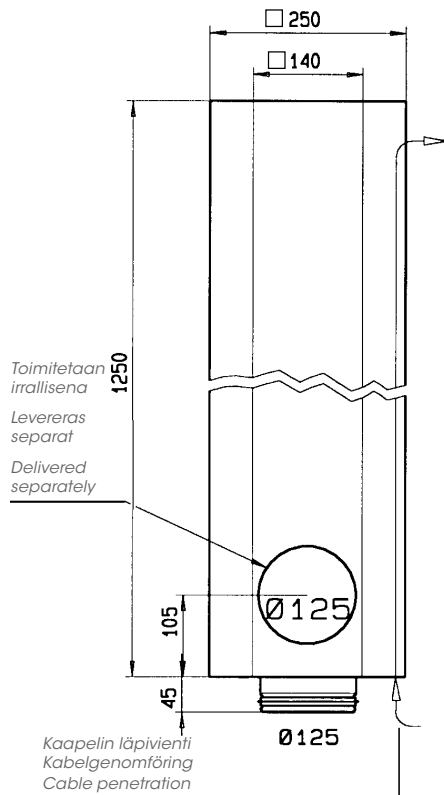
**Vallox 15P-2-1 AC
Vallox 15P-EC**



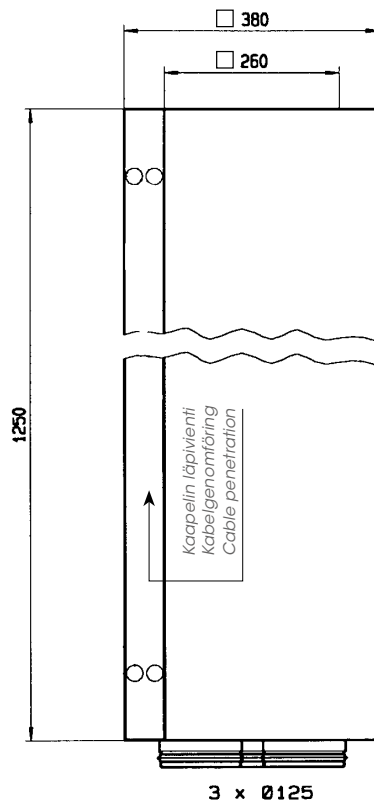
**Vallox 20P-2-1 AC
Vallox 20P-EC**



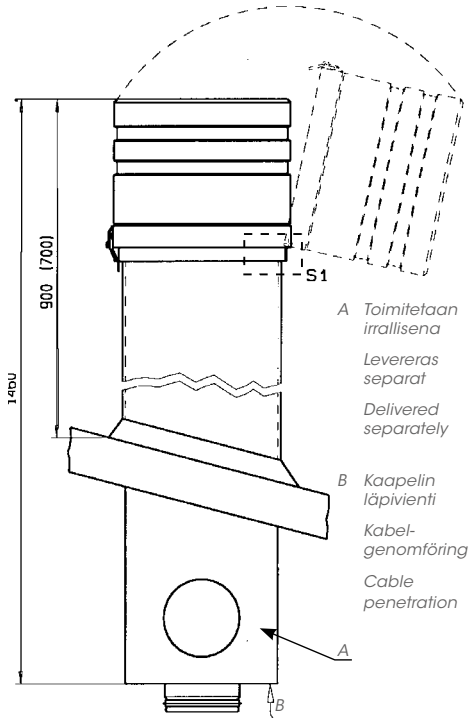
**Läpivientiosa
Genomföringsdel
Penetration part
Vallox LPV 15**



**Läpivientiosa
Genomföringsdel
Penetration part
Vallox LPV 20**

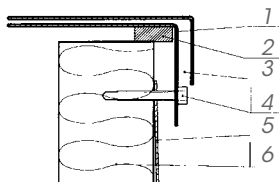


**Läpiviennin asennus
Montering av genomföring
Mounting of penetration
Vallox 15P-2-1 AC + LPV 15
Vallox 15P-EC + LPV 15**



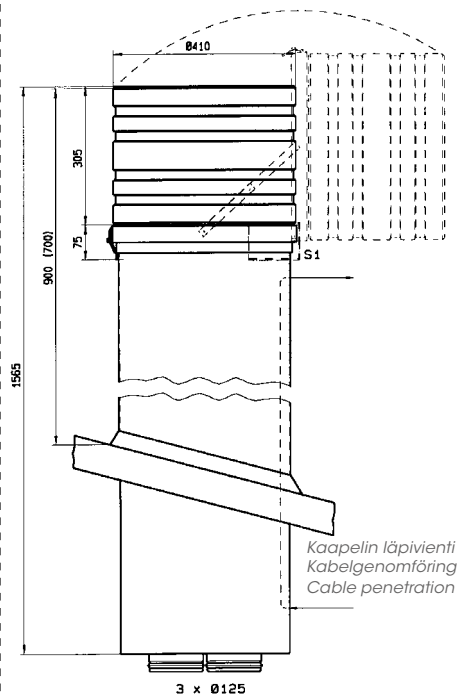
**Vallox 15P-2-1 AC, 15P-EC,
Vallox 20P-2-1 AC, 20P-EC**

**S1 imurin ja katto-
läpiviennin kiinnitys
S1 fastsättning av fläkt
och takgenomföring
S1 fastening of roof fan and
penetration**



1. Huippumuri
Takfläkt
Roof fan
2. Tiiviste
Tätning
Seal
3. Saranapiste
Gångjärmsställe
Pivot point
4. Poraruuvi
Borrskruv
Drilling screw
4,2x38 mm
5. Verhouslevy
Beklädnadsskiva
Cover plate
6. Kattoläpiviennin eristys
Isolering av takgenomföring
Insulation of roof penetration

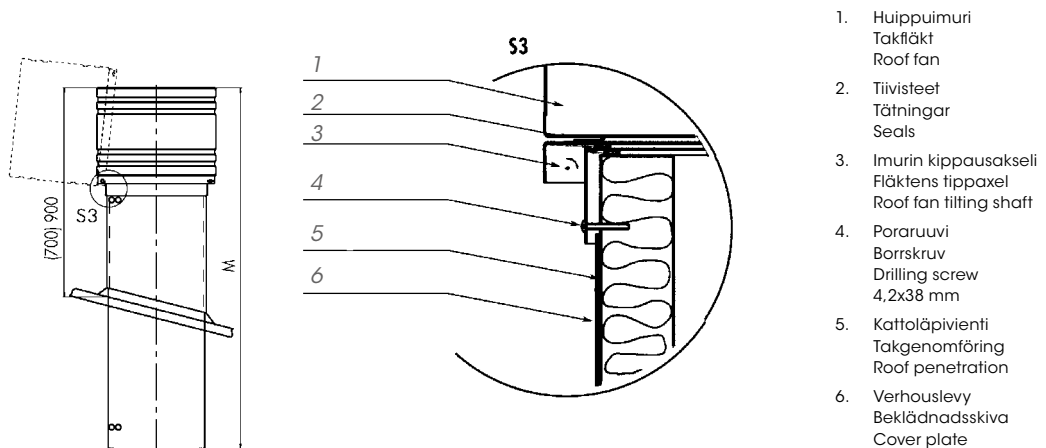
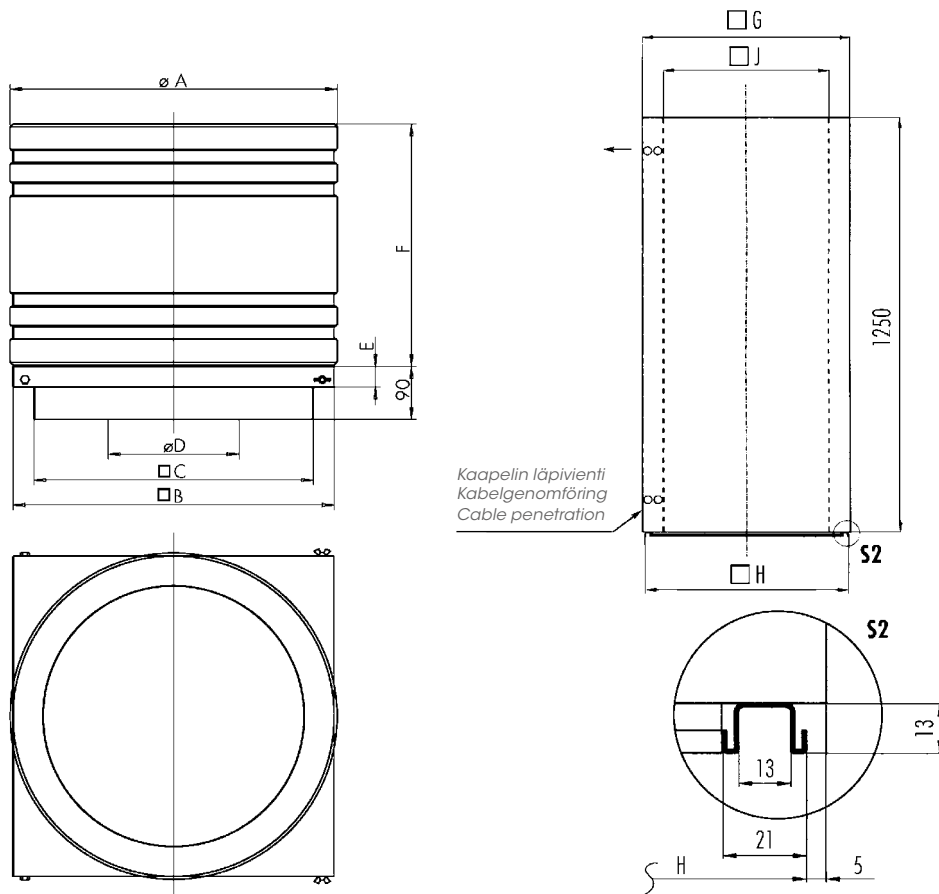
**Läpiviennin asennus
Montering av genomföring
Mounting of penetration
Vallox 20P-2-1 AC + LPV 20
Vallox 20P-EC + LPV 20**



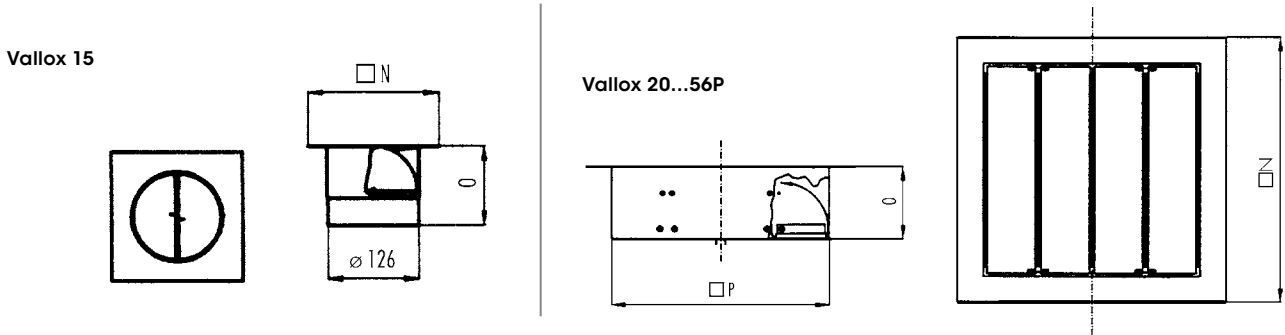
VALLOX ROOF FANS

Vallox 25P-EC...56P-EC mitta- ja asennuskuvat
 Vallox 25P-EC...56P-EC mått- och monteringskisser
 Vallox 25P-EC...56P-EC dimension and mounting images

	A	B	C	D	E	F	G	H	J	M
Vallox 25P-EC	550	540	467	202	35	395	445	435	320	1645
Vallox 31P-EC	650	640	567	250	35	450	545	535	420	1700
Vallox 40P-EC	720	710	637	325	35	470	620	610	490	1720
Vallox 50P-EC	870	860	777	410	50	590	760	750	630	1840
Vallox 56P-EC	1020	1010	927	459	50	620	910	900	780	1870

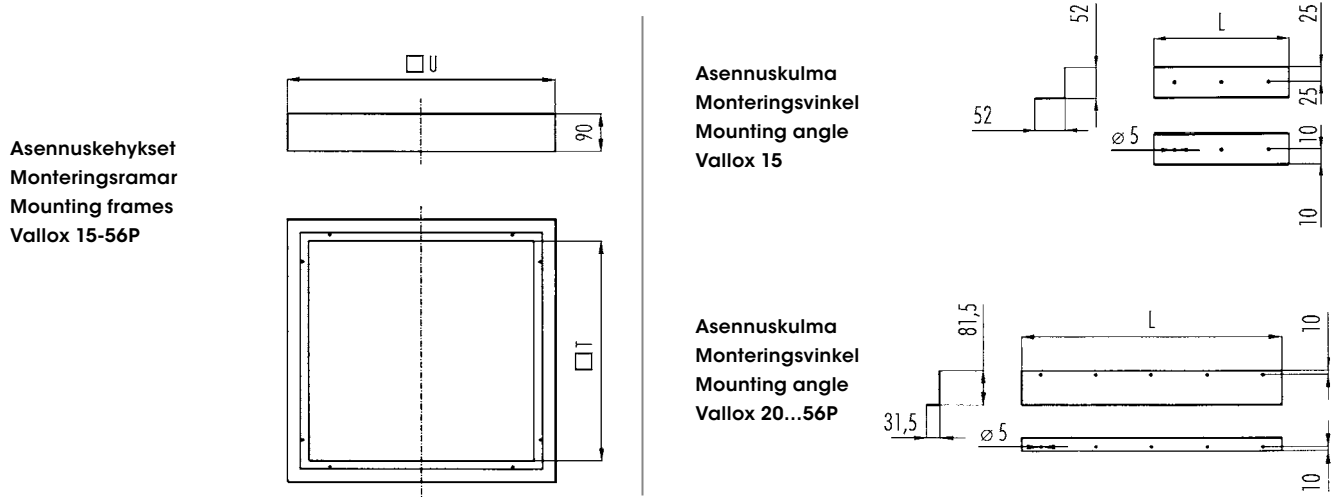


Vallox 15P...56P alipainepeltien mittakuvat
Vallox 15P...56P måttskisser för undertrycksspjäll
Vallox 15P...56P dimension images of back-draft dampers



Alipainepeltti Undertrycksspjäll Back-draft damper	N	O	P
APP 15/15P-EC/15P-2-1	180	110	125
APP 20/20P-EC/ 20P	350	135	240
APP 25/25P-EC	420	166	308
APP 31/31P-EC	520	140	410
APP 35/40P-EC	590	160	480
APP 45/50P-EC	730	190	620
APP 50/56P-EC	870	230	770

Vallox 15P...56P asennuskehysten ja asennuskulmien mittakuvat
Vallox 15P...56P måttskisser för monteringsramar och monteringsvinklar
Vallox 15P...56P dimension images of mounting frames and mounting angles



Asennuskehys Monteringsram Mounting frame	T	U	L
AK 15/15P-EC/15P-2-1	160	260	230
AK 20/20P-EC/ 20P	290	390	375
AK 25/25P-EC	360	460	440
AK 31/31P-EC	450	560	540
AK 35/40P-EC	530	630	610
AK 40/40P	590	690	670
AK 45/50P-EC	670	770	750
AK 50/56P-EC	820	920	900

Varmista asennuskehysten asennuksen yhteydessä, että se tiivistyy asennettaviin pintoihin. Käytä tarvittaessa tiivistysmassaa.

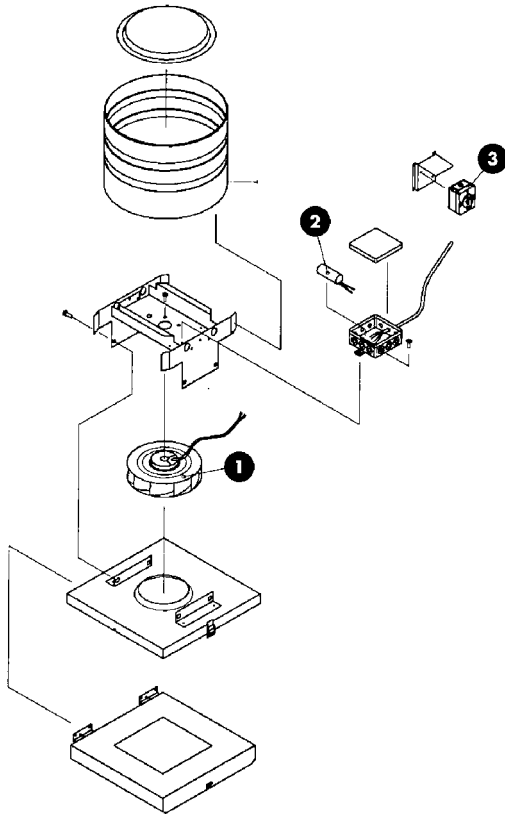
Se i samband med monteringen av monteringsramen till att den ligger tätt an mot monteringsytorna. Använd vid behov tätningsmassa.

When mounting the mounting frame, ensure that the mounting frame adheres to the surfaces on which it is mounted. If needed, use a sealing compound.

VALLOX ROOF FANS

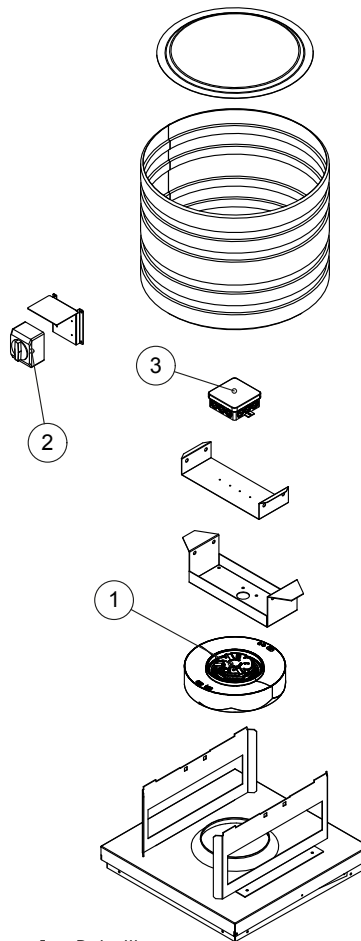
Rakennekuvat | Konstruktionsskisser | Structure diagrams

15P-2-1 AC
20P-2-1 AC



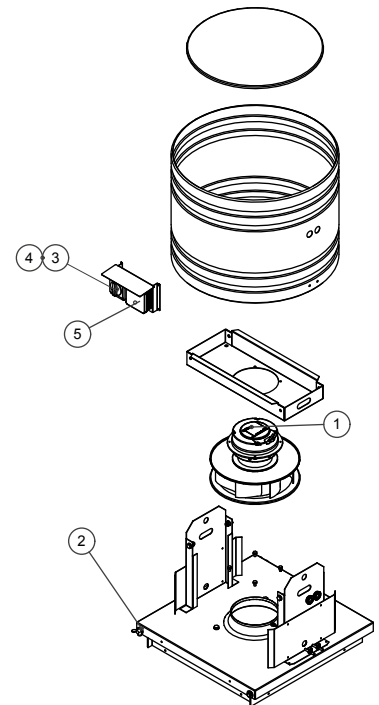
1. Puhallin
Fläkt
Fan
- 15P-2-1 AC = EBM R2E 190
- 20P-2-1 AC = EBM R2E 220
2. Kondensaattori
Kondensator
Capacitor
- 15P-2-1 AC = 1,5 µF/400 V
- 20P-2-1 AC = 3 µF/400 V
3. Huoltokytkin
Servicebrytare
Maintenance switch

15P-EC
20P-EC



1. Puhallin
Fläkt
Fan
- 15P-EC = EBM R3G 190
- 20P-EC = EBM R3G 220
2. Huoltokytkin
Servicebrytare
Maintenance switch
3. Liitäntärasia
Kopplingsbox
Connection box

25P...56P-EC



1. Puhallin
Fläkt
Fan
- 25P-EC = RH25C
- 31P-EC = RH31V
- 40P-EC = RH40V
- 50P-EC = RH50V
- 56P-EC = RH56V
2. Tärinänvaimennin
Vibrationsdämpare
Vibration damper
- 25P-EC...40P-EC = Ø 26 mm
- 50P-EC...56P-EC = Ø 36 mm
3. Huoltokytkin
Servicebrytare
Maintenance switch
- 25P-EC...40P-EC
4. Huoltokytkin iso
Servicebrytare stor
Maintenance switch large
- 50P-EC...56P-EC
5. Liitäntärasia
Kopplingsbox
Connection box

ILMAVIRRAN MITTAUS

EC-huippuimurit 25P-EC...56P-EC on varustettu mittayhteillä, joista mitatun paine-eron Δp_m (Pa) sekä puhallinkohtaisen k-kertoimen avulla voidaan määrittää imurin ilmavirta q_v (dm^3/s).

Mittayhteet ovat imurin ulkovaipassa ja niihin voidaan liittää manometri. Vasemman puoleinen mittayhte on +-liitin ja oikean puoleinen --liitin.

Taulukon k-kertoimet ovat voimassa ilman tiheydellä $1,2 \text{ kg/m}^3$ (+20 °C). Ilmavirta saadaan laskettua kaavalla:

$$q_v = k * \sqrt{\Delta p_m}$$

Mikäli poistettavan ilmavirran lämpötila on muu kuin +20 °C, voidaan ilmavirta laskea kaavalla:

$$q_v = \sqrt{\frac{\rho_{20}}{\rho_{op}}} * k * \sqrt{\Delta p_m}$$

$\rho_{20} = 1,2 \text{ kg/m}^3$, $\rho_{op} =$ ilman tiheys poistettavan
ilman lämpötilassa

Huolto

Huippuimurien moottorien kuulalaakerit ovat huoltovapaat, niissä on koko elinkaaren kestävä kestovoitelu. Vallox-huippuimurit on huollettava ja puhdistettava käytöstä aiheutuvan likaantumisen mukaan tarvittaessa.

Ennen huoltotoimenpiteitä huippuimuri on irrotettava jännitelähteestä ja estettävä tahaton käynnistys.

AIR FLOW MEASURING

EC roof fans 25P-EC...56P-EC are equipped with measuring tubes which can be used to determine the air flow q_v (dm^3/s) of the roof fan based on the measured pressure difference Δp_m (Pa) and the fan-specific k coefficient.

The measuring tubes are located in the external enclosure of the roof fan, and they can be connected with a manometer. The measuring tube on the left is an a+ connector and the one on the right is an a- connector.

The k coefficients shown in the table are valid when the air density is $1,2 \text{ kg/m}^3$ (+20 °C). The air flow can be calculated using the following equation:

$$q_v = k * \sqrt{\Delta p_m}$$

If the temperature of the air flow to be extracted differs from +20 °C,

the air flow can be calculated from the following equation:

$$q_v = \sqrt{\frac{\rho_{20}}{\rho_{op}}} * k * \sqrt{\Delta p_m}$$

$\rho_{20} = 1,2 \text{ kg/m}^3$, $\rho_{op} =$ air density at the temperature
of the air to be extracted

Maintenance

The ball bearings of the motors of the roof fans are maintenance-free; they are provided with continuous lubrication that covers the whole life cycle. The maintenance and cleaning need of the Vallox roof fans depends on the amount of dirt gathered during operation. Before maintenance, the roof fan must be disconnected from the mains and unintentional starting of the device must be prevented.

STOSAR FÖR UPPMÄTNING AV LUFTFLÖDE

EC-takfläktarna 25P-EC...56P-EC är försedda med mätstosar, där man med hjälp av det uppmätta tryckfallet Δp_m (Pa) och den fläktspecifika k-faktorn kan ange fläktens luftflöde q_v (dm^3/s).

Mätstosarna finns på fläktens yttermantel och en manometer kan anslutas till dem. Mätstosen till vänster är en +-koppling och mätstosen till höger --koppling. K-faktorerna i tabellen gäller vid lufttäteten $1,2 \text{ kg/m}^3$ (+20 °C). Luftflödet kan räknas ut med formeln:

$$q_v = k * \sqrt{\Delta p_m}$$

Om den luft som förs ut har någon annan temperatur än +20 °C, kan luftflödes räknas med formeln:

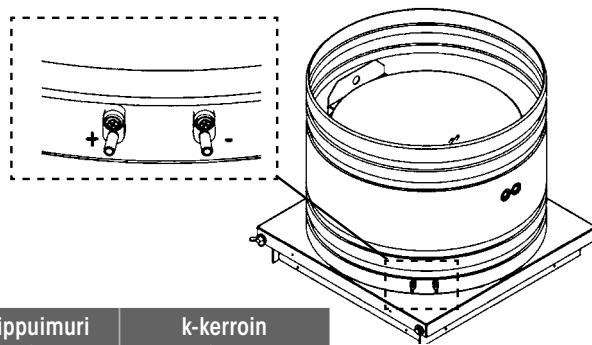
$$q_v = \sqrt{\frac{\rho_{20}}{\rho_{op}}} * k * \sqrt{\Delta p_m}$$

$\rho_{20} = 1,2 \text{ kg/m}^3$, $\rho_{op} =$ luftens täthet i frånluftens
temperatur

Underhåll

Kullagren i takfläktarnas motorer är underhållsfria genom livstidssmörjning. Vallox takfläktar ska underhållas och rengöras enligt användning och behov.

Före underhållet ska takfläkten tas loss från spänningskällan och oavsiktlig start förhindras.



Huippuimuri Takfläkt Roof fan	k-kerroin k-faktor k coefficient ($\rho = 1,2 \text{ kg/m}^3$)
25P-EC	58/3,6
31P-EC	112/3,6
40P-EC	180/3,6
50P-EC	291/3,6
56P-EC	360/3,6

VALLOX

www.vallox.com

Vallox Oy

Myllykyläntie 9-11 | 32200 LOIMAA | FINLAND