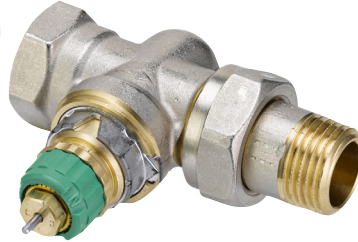


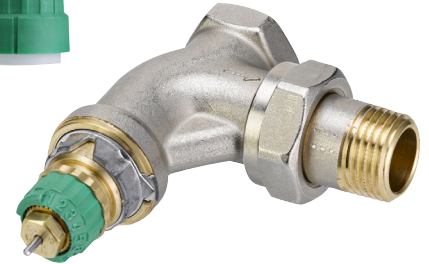
Tekninen esite

Dynamic Valve™ RA-DV Paineesta riippumaton patteriventtiili

Käyttötarkoitus



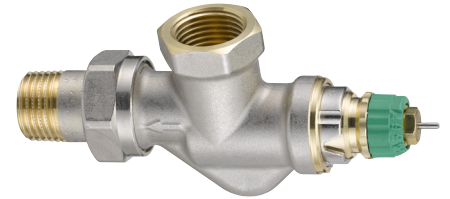
RA-DV suora



RA-DV kulma



RA-DV sivukulma oikea ja vasen



RA-DV ulkokulma

RA-DV on paineesta riippumaton patteriventtiili, joka on suunniteltu käytettäväksi 2-putkilämmitysjärjestelmissä yhdessä kaikkien Danfoss RA-kytkentäisten termostaattien kanssa.

RA-DV-venttiilit sisältävät virtausrajoittimen maksimivirtaaman esisäätöön. Venttiileiden säätöalue on 10 - 135 l/h.

RA-DV-venttiinissä sisäänrakennettu painesäädin pitää paine-eron vakiona (0,1 bar) mahdollistaen maksimivirtaaman asettamisen.

RA-DV toimitetaan suojahattulla, jota voidaan käyttää rakennusaikaisena käsiasäätönä. Jatkuvaan säätö- ja sulkutarpeeseen suojahattu tulee korvata RA-käsipyörällä, lvi-nro 4035505 (013G5002).

Vihreä suojahattu sekä esisäätörengas erottavat RA-DV-venttiilin muista Danfoss RA -sarjan venttiileistä.

RA-DV-venttiilirunko on valmistettu nikkelipäällysteisestä messingistä. O-rengastiivisteinen säätöneula on kromiterästä. Tiivistepesä voidaan vaihtaa kokonaisuudessaan ilman verkoston tyhjennystä.

Käytettäessä lämmitysverkoston kiertoveden käsittelyaineita on valmistajien ohjeita noudatettava tarkasti. Käsittelyaineita jotka sisältävät mineraaliöljyä tulisi välttää.

Korroosion ja kalkkeutumisen estämiseksi kiertoveden tulee noudattaa VDI 2035 -sääntöjen mukaisia ohjeita.

Laatu



RA-DV Dynamic Valves™ anturein RAW, RAE ja RAS-C on sertifioitu EU-standardin EN 215 mukaan.

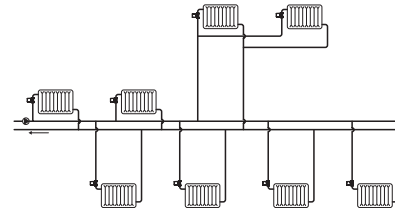
Kaikki Danfossin patteritermostaatit on valmistettu tehtaissa, jotka ovat BSI:n (British Standard Institutionin) arvioimia ja sertifioimia ISO 9000- ja ISO 14001-standardien mukaisesti.

Tekninen esite

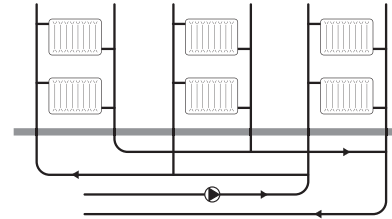
Dynamic Valve™ tyyppi RA-DV - paineesta riippumaton patteriventtiili

Periaatteet

Käyttöesimerkki 1



Käyttöesimerkki 2



Tilaaminen

Venttiilimalli	Mitat	Kytkenä		Rakenne	Tilausnumero
		Sisään	Ulos		
RA-DV	DN10	Rp 3/8	R 3/8	Kulma	013G7721
RA-DV	DN10	Rp 3/8	R 3/8	Suora	013G7722
RA-DV	DN10	Rp 3/8	R 3/8	Ulkokulma	013G7709
RA-DV	DN10	Rp 3/8	R 3/8	Sivukulma, oikea	013G7717
RA-DV	DN10	Rp 3/8	R 3/8	Sivukulma, vasen	013G7718
RA-DV	DN15	Rp 1/2	R 1/2	Kulma	013G7723
RA-DV	DN15	Rp 1/2	R 1/2	Suora	013G7724
RA-DV	DN15	Rp 1/2	Rp 1/2	Ulkokulma	013G7710
RA-DV	DN15	Rp 1/2	Rp 1/2	Sivukulma, oikea	013G7719
RA-DV	DN15	Rp 1/2	Rp 1/2	Sivukulma, vasen	013G7720
RA-DV	DN20	Rp 3/4	Rp 3/4	Kulma	013G7725
RA-DV	DN20	Rp 3/4	Rp 3/4	Suora	013G7726
RA-DV	DN20	Rp 3/4	Rp 3/4	Kulma	013G7715
RA-DV	DN20	Rp 3/4	Rp 3/4	Suora	013G7716

Tarvikkeet	Tilausnumero
Tiivistepesä, 10 kpl	013G0290
Δp tool -paine-eromittari	013G7855
Venttiilin sisäosa säätimellä, 5 kpl	013G7831

Puserrusliittimet*	Putkikoko	Venttiilimallille	Tilausnumero
PEX (10 kpl)	12 x 1,1 mm	RA-DV 15	013G4143
	12 x 2 mm	RA-DV 15	013G4142
	14 x 2 mm	RA-DV 15	013G4144
	15 x 2,5 mm	RA-DV 15	013G4147
	16 x 2 mm	RA-DV 15	013G4146
AluPEX (10 kpl)	12 x 2 mm	RA-DV 15	013G4172
	14 x 2 mm	RA-DV 15	013G4174
	16 x 2 mm	RA-DV 15	013G4176
Teräs ja kupari (10 kpl)	10 mm	RA-DV 10	013G4100
	12 mm	RA-DV 10	013G4102
	10 mm	RA-DV 15	013G4110
	12 mm	RA-DV 15	013G4112
	14 mm	RA-DV 15	013G4114
	15 mm	RA-DV 15	013G4115

* Lisätietoja Danfoss-puserrusliittimistä saat puserrusliittimien teknisestä esitteestä.

Tekniset tiedot

Maksimikäyttöpaine ¹⁾	10 baaria							
Maks. paine-ero	0,6 bar							
Min. paine-ero	0,1 bar							
Koepaine	16 bar							
Maks. käyttölämpötila	95 °C							
Min. käyttölämpötila	2 °C							
Esisäätö	1	2	3	4	5	6	7	N
• Maks. ³⁾	10 l/h	15 l/h	20 l/h	35 l/h	50 l/h	80 l/h	100 l/h	135 l/h
• RA 2000 -anturilla ²⁾	9 l/h	14 l/h	18 l/h	30 l/h	45 l/h	70 l/h	90 l/h	130 l/h
• RAW-, RAE- tai RAS-C-anturi ²⁾	8 l/h	12 l/h	16 l/h	25 l/h	40 l/h	65 l/h	85 l/h	110 l/h

¹⁾ Käyttöpaine = staattinen + paine-ero. Määritely maksimipaine-ero on paine, jossa venttiileitä voidaan säätää tyydyttävästi.

²⁾ Asetuksessa N arvo ilmoitetaan EN 215:n mukaan, $XP = 2K$, ts. venttiili suljetaan 2 °C korkeammassa huoneen lämpötilassa. Alhaisemmilla asetuksilla XP-arvo laskee arvoon 0,5K asetusarvossa 1. Kaikki arvot ovat maks.virtaamalle paine-erossa 0,1 bar

³⁾ Arvot osoittavat maksimivirtaaman venttiilin ollessa täysin auki paine-erossa 0,1 bar.

Esisäätö

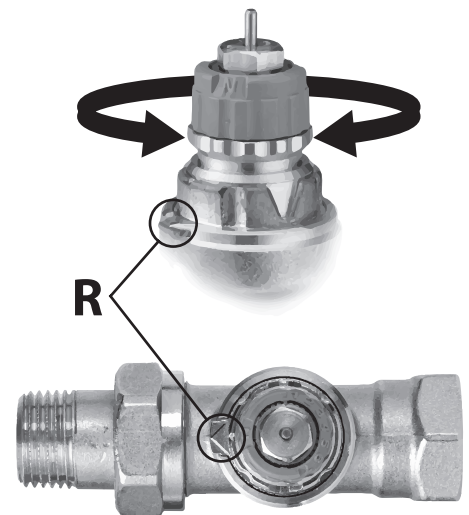
RA-DV-venttiilien esisäätöarvot voidaan säätää helposti ja tarkasti ilman työkaluja (oletusasetus = N).

Esisäätö voidaan valita arvojen 1 - 7 välillä:

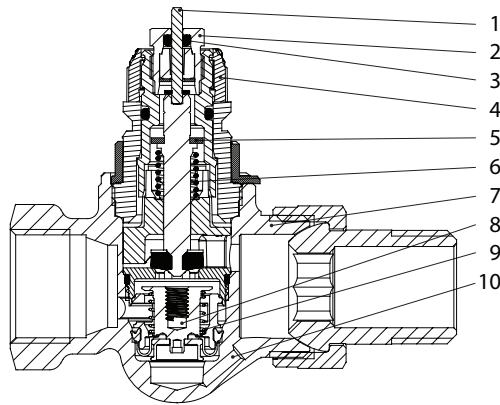
- Poista suojahattu/termostaattianturi.
- Etsi referenssimerkki (R).
- Käännä asetusrengasta, kunnes esisäätö on referenssimerkin kohdalla.

Asetuksella N venttiili on täysin auki. Tätä asetusta voidaan käyttää huuhteluasentona, jos järjestelmä on huuhteltava likaantumisen vuoksi.

Kun termostaattianturi on asennettu, esisäätö on suojattu tahattoman säädön varalta.



Muotoilu



1. Säätoneula
2. Tiivistepesä
3. O-rengas
4. Asetuksen valitsin
5. Tiiviste
6. Säätojousi
7. Venttiilin runko
8. Säädin
9. Jousi
10. Impulsisiliitintä

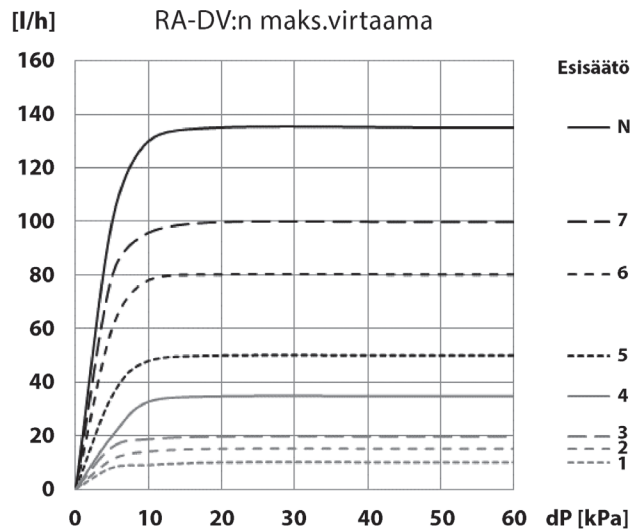
Termostaattipatteriventtiili koostuu anturista ja venttiilistä RA-DV. Anturi ja venttiili tilataan erikseen.

Venttiilin tiivistepesä voidaan vaihtaa käytön aikana ilman verkoston tyhjennystä. Pidä vastaan lenkkiavaimella numero 17 ja irrota tiivistepesä avaimella numero 10.

Veden kanssa kosketuksiin joutuvat materiaalit

Venttiilin runko ja muut metalliosat	Messinki
Venttiilin rungkon pinta	Nikkelipinnoitettu
Virtauksen rajoitin	PPS
O-rengas	EPDM
Venttiilin kartio	NBR
Säätoneula ja jousi	Kromiteräs
Säädin	Messinki/EPDM

Virtaamat

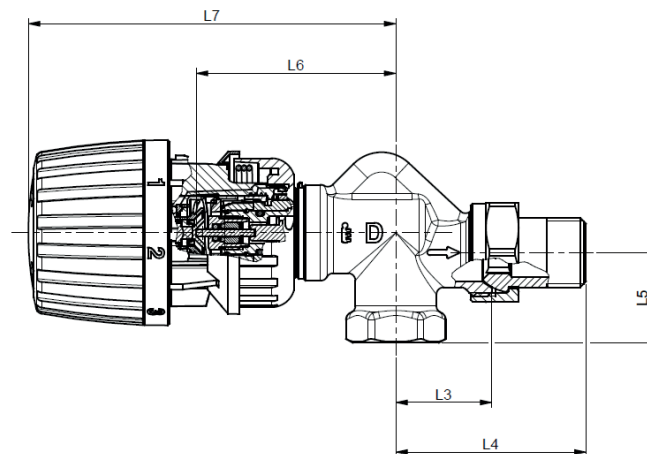


Mitoitusesimerkki

Tarvittava lämpöteho	700 W
Lämpötilaero	20 °C
Virtaama	$Q = \frac{700}{20 \times 1,16} = 30 \text{ l/h}$
Min. paine-ero virtaamalle	0,1 bar
Esisäätöarvo*	4

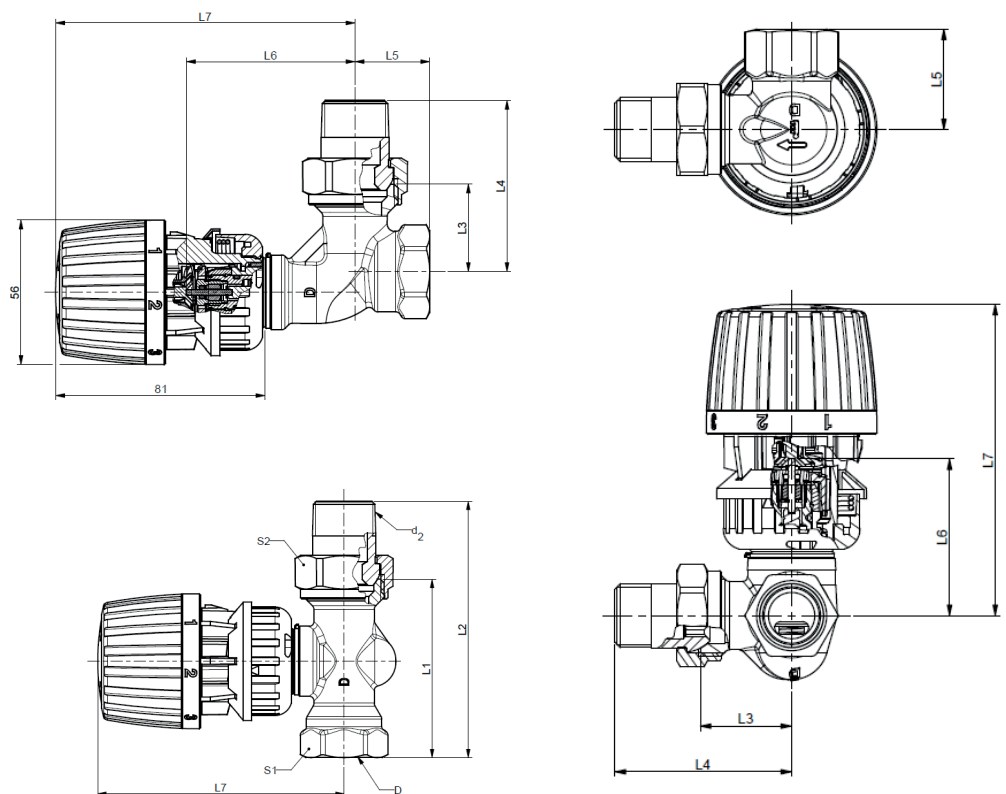
*Asetus voidaan lukea suoraan Tekniset tiedot -taulukosta.

Mitat



RA-DV Ulkokulma / RA2990-anturi

Malli	Tilaus-numero	ISO 7-1			L ₁	L ₂	L ₃	L ₄	L ₅	L ₆	L ₇	Arc. flats	
		DN	D	d ₂								S ₁	S ₂
RA-DV 10 ulkokulma	013G7709	10	R _p 3/8	R 3/8	-	-	26	51	22	61	112	22	27
RA-DV 15 ulkokulma	013G7710	15	R _p 1/2	R 1/2	-	-	29	58	27	61	112	27	30



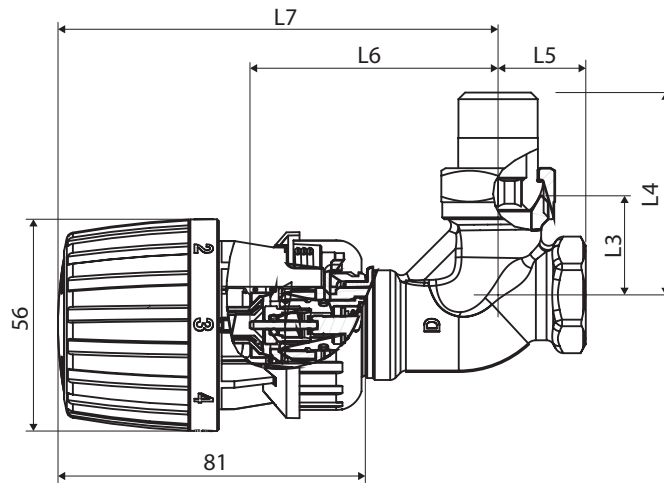
RA-DV DN20 suora- ja kulmaventtiili / RA 2990 -anturi

Malli	Tilaus-numero	ISO 7-1			L ₁	L ₂	L ₃	L ₄	L ₅	L ₆	L ₇	Arc. flats	
		DN	D	d ₂								S ₁	S ₂
RA-DV 20 F, kulma	013G7715	20	R _p 3/4	R 3/4	-	-	30	63	26	66	117	32	37
RA-DV 20 F, suora	013G7716	20	R _p 3/4	R 3/4	65	97	-	-	-	-	103	32	37
RA-DV 20 D, kulma	013G7725	20	R _p 3/4	R 3/4	-	-	34	67	29	66	117	32	37
RA-DV 20 D, suora	013G7726	20	R _p 3/4	R 3/4	74	107	-	-	-	-	103	32	37

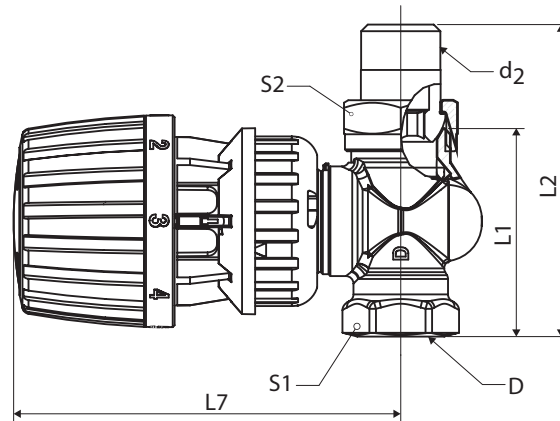
Tekninen esite

Dynamic Valve™ tyyppi RA-DV - paineesta riippumaton patteriventtiili

Mitat



RA-DV-kulmaventtiili /+ RA 2990 -anturi



RA-DV-suoraventtiili / RA 2990 -anturi

Malli	Tilaus-numero	ISO 7-1			L ₁	L ₂	L ₃	L ₄	L ₅	L ₆	L ₇	Arc. flats	
		DN	D	d ₂								S ₁	S ₂
RA-DV 10, oikea	013G7717	10	R _p 3/8	R 3/8	-	-	27	52	27	52	103	22	27
RA-DV 10, vasen	013G7718	10	R _p 3/8	R 3/8	-	-	27	52	27	52	103	22	27
RA-DV 15, oikea	013G7719	15	R _p 1/2	R 1/2	-	-	30	58	33	52	103	27	30
RA-DV 15, vasen	013G7720	15	R _p 1/2	R 1/2	-	-	30	58	33	52	103	27	30
RA-DV 10, kulma	013G7721	10	R _p 3/8	R 3/8	-	-	26	51	22	64	114	22	27
RA-DV 10, suora	013G7722	10	R _p 3/8	R 3/8	58	84	-	-	-	-	102	22	27
RA-DV 15, kulma	013G7723	15	R _p 1/2	R 1/2	-	-	29	57	26	66	117	27	30
RA-DV 15, suora	013G7724	15	R _p 1/2	R 1/2	65	94	-	-	-	-	102	27	30

Huom: Jos RA2000-sarjan antureiden sijaan käytetään RAW-, RAE- tai RAS-C-antureita, L7-mitta pidentyy 12 mm.

OY Danfoss AB

Danfoss Lämpö • lampo.danfoss.fi • +358 075 325 1100 • Sähköposti: asiakaspalvelu.fi@danfoss.com

Danfoss ei vastaa luetteloissa, esitteissä tai muissa painotuotteissa mahdollisesti esiintyvistä virheistä. Danfoss pidättää itselleen oikeuden tehdä ennalta ilmoittamatta tuotteisiinsa muutoksia, myös jo tilattuihin, mikäli tämä voi tapahtua muuttamatta jo sovitun suoritusarvoja. Kaikki tässä materiaalissa esiintyvät tavaramerkit ovat asianomaisten yritysten omaisuutta. Danfoss ja kaikki Danfoss logot ovat Danfoss A/S:n tavaramerkkejä. Kaikki oikeudet pidätetään.