

Lämpivirtauslämmitin

EPS2



IP25

A

Pienikokoinen, edullinen asentaa, ihanteellinen kesämökkeihin, toimistoihin tai baareihin.

EPS2.P



IP25

A

Sovellus



EPS2 alkaen 3,5 kW



EPS2 5,5 kW

Tärkeimmät edut

EPS2

Sekoitushana sisältyy pakettiin

- paineeton laite

- mukavaa käyttöä
- säästää vettä ja energiaa jopa 50 %

Virtakytkin

- virtakytkin 5,5 kW / 4,4 kW

Syöttöjohto

- liitäntäjohtoa 1,2 m
- liitäntä sähköliittimeen

EPS2.P

Hienosuikkuinen suihkupää

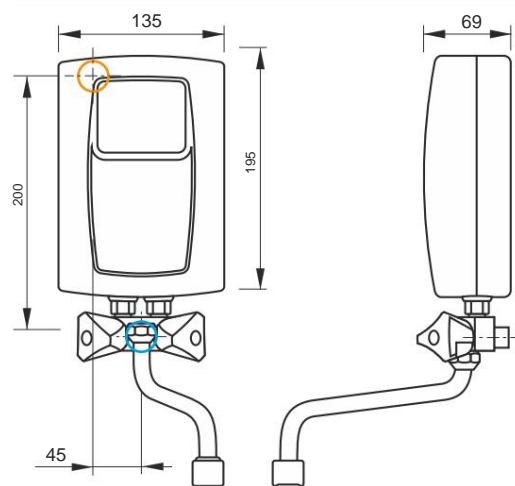
mukavaa käyttöä

- säästää vettä ja energiaa jopa 50 %

Sekoitushana sisältyy pakettiin

- paineeton laite
- kolmisuuntaista hanaa sisältyy sarjaan

Mitat



Tulo- ja poisto-osa: 1/2"

● kylmän veden sisääntulo

● sähkökaapelin liitäntäpiste

Tekniset tiedot

Tyyppi	Nimellisteho / Nimellisjännite	Tuloveden paine (MPa)	Nimellisvirta (A)	Min. liitäntäjohtojen_osa (mm)	Tehokkuus (yt=30 °) (l/min.)
EPS2-3,5	3,5 kW / 230V~	0,12 - 0,6	15,2	3 x 1,5	1,7
EPS2-4,4	4,4 kW / 230V~	0,12 - 0,6	19,1	3 x 2,5	2,1
EPS2-5,5	5,5 kW / 230V~	0,12 - 0,6	23,9	3 x 2,5	2,6
EPS2.P-4,4	4,4 kW / 230V~	0,12 - 0,6	19,1	3 x 2,5	2,1
EPS2.P-5,5	5,5 kW / 230V~	0,12 - 0,6	23,9	3 x 2,5	2,6