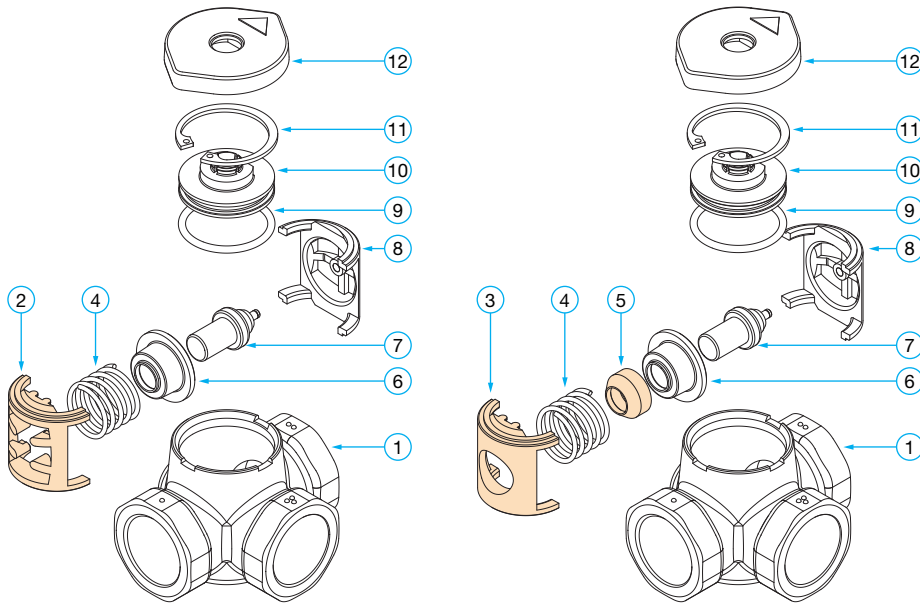


Vexve ALV3 / ADV3

Lataus ja jakoventtiilien asennus ja käyttöohje

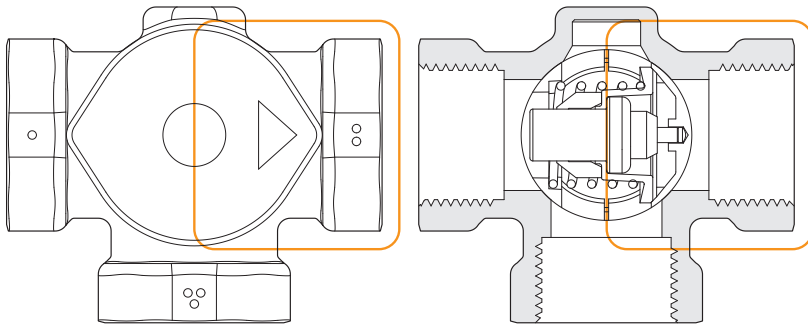


Osaluettelo

| Kohta | Tuotenumero | Nimike |
|-------|---------------------|---|
| 1 | 1910050- 1910056 | Runko ALV & ADV venttiilit DN25 sisäkierre, PN10 |
| 2 | 1920232 | ALV segmentti 2 |
| 3 | 1920238 | ADV segmentti 2 |
| 4 | 1920621 | Jousi 2x25x35 |
| 5 | 1920190 | ADV sulkuosa |
| 6 | 1920230 | Termostaattinen sulkuosa |
| 7 | 1920807 | Vahapatruuna |
| 8 | 1920231 | ALV & ADV segmentti 1 |
| 9 | 1910060 | O-renkas 34,2x3,0 EPDM |
| 10 | 1910058 | ALV&ADV välikansi |
| 11 | 1910061 | Lukkorengas DIN472 - 40x1,75 |
| 12 | 1910059 | ALV&ADV kansi |

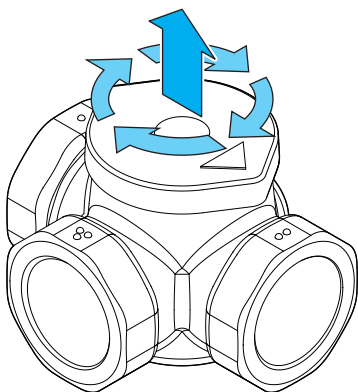
Varatermostaattisarjat (sis. osat 6, 7 ja 9), avautumislämpötilat ja tuotenumerot.

| Lämpötila °C | 45 | 55 | 61 | 72 | 83 | 87 |
|--------------|---------|---------|---------|---------|---------|---------|
| Tuotenumero | 1920061 | 1920062 | 1920063 | 1920064 | 1920065 | 1920071 |



Rakenne päältä & halkaistuna

- Osoitin 2-asennossa
- Osoitin näyttää aina lämmöstä avautuvan haaran
- ADV-mallissa vastakkainen puoli sulkeutuu kun termostaatti on täysin auki (osat 5 & 3)

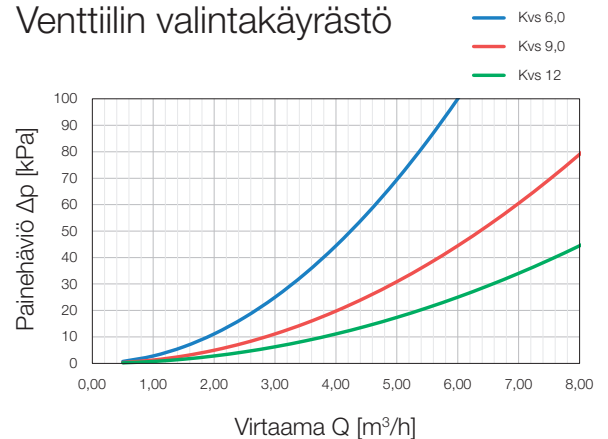


Toiminta-asento

Muovikanta hieman nostamalla ja kääntämällä toiminta-asento vaihtuu ilman työkaluja myös paineenalaisena.

Tarvittaessa kääntäminen onnistuu 19 mm kiintoavaimella tai jakoavaimella. Älä käytä pihtejä ettei riko tartuntakynsiä!

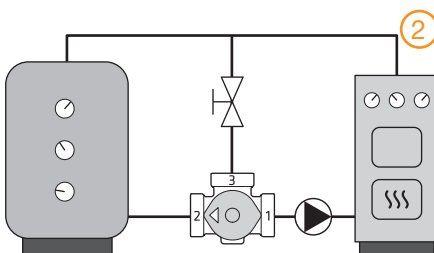
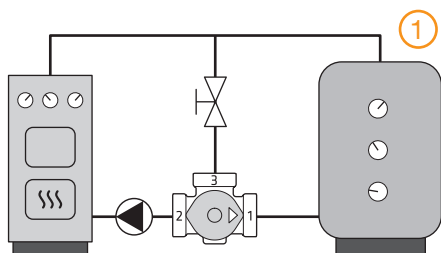
Venttiilin valintakäyrästä



Vexve ALV3 / ADV3

Lataus ja jakoventtiilien asennus ja käyttöohje

A ALV3 -venttiili



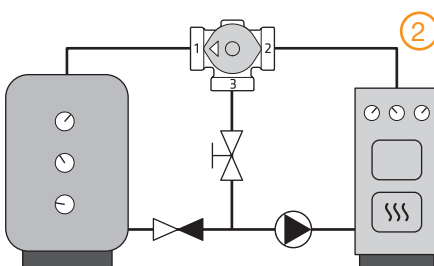
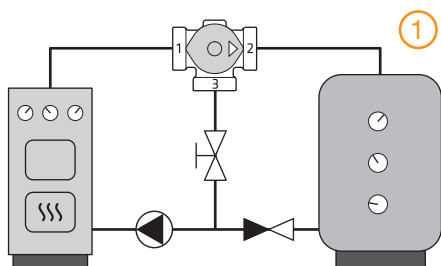
① Osoitin -> 1

② Osoitin -> 2

 Sulku & säätöventtiili

 Pumppu

B ALV3 -venttiili



① Osoitin -> 2

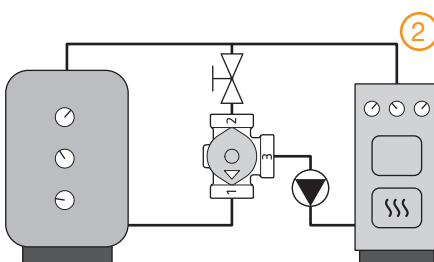
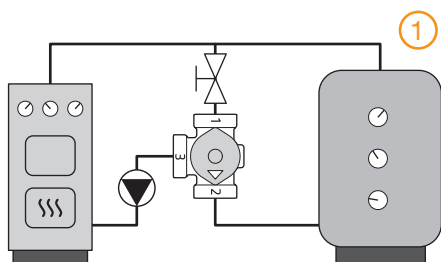
② Osoitin -> 1

 Sulku & säätöventtiili

 Takaiskuventtiili


 Pumppu

C ALV3-venttiili



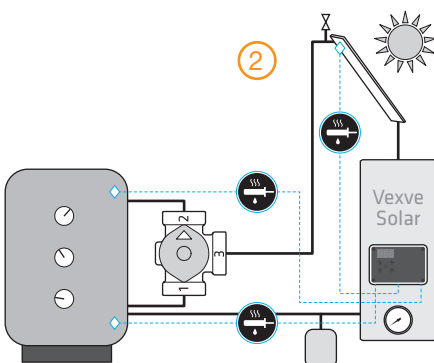
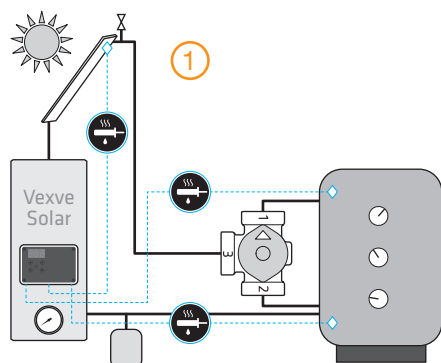
① Osoitin -> 2

② Osoitin -> 1

 Sulku & säätöventtiili

 Pumppu

D ADV3 -venttiili



① Osoitin -> 1

② Osoitin -> 2

 Ilmausventtiili

 Menovesianturi