

Uponor

HAJA-ASUTUSALUEEN
JÄTEVEDEN KÄSITTELY

ASENNUSOHJEET



Uponor-saunakaivo
ja -mökkikaivo
Asennusohjeet

10 | 2007
30712

Sisältö

YLEISTÄ	sivu 2
Pakkauksen purkaminen	sivu 2
Tulo- ja lähtöliittymät	sivu 4
Saunakaivon kokoaminen	sivu 4
Mökkikaivon kokoaminen	sivu 5
ASENTAMINEN	sivu 6
Saunakaivon asennus	sivu 6
Kaivanto	sivu 6
Asennus yhdessä Uponor-mökkikaivon kanssa	sivu 8
Nousuputken jatkaminen	sivu 9
KÄYTTÖ- JA HUOLTO-OHJEET	sivu 10
Uponor-mökkikaivo	sivu 10
Uponor-saunakaivo	sivu 10
Tekniset tiedot	sivu 11

Yleisohjeita

Saunakaivo on tarkoitettu pesuvesien puhdistamiseen erityisesti mökeillä ja rantasaunoilla, joissa vedenkäyttö on vähäistä ja kantoveden omaista. Vesien puhdistuminen perustuu maahanimeytymiseen ja maassa tapahtuvaan biologiseen puhdistumiseen. Saunakaivo toimii imeytyskaivona, jossa on 275 l:n puskuritilavuus. Mikäli veden virtaus ylittää maaperän imeytymiskyvyn, varastoituu vesi saunakaivoon. Kun vedenkäyttö loppuu esim. yöllä, saunakaivo tyhjenee imeytymällä ja on taas valmiina ottamaan vastaan uutta vettä.

Mikäli halutaan käsitellä mökin keittiövedet samassa puhdistusjärjestelmässä, lisätään saunakaivon eteen Uponor-mökkikaivo. Mökkikaivossa erotellaan vedestä kiintoaineet ja rasvat. Tämän esikäsitteilyn jälkeen vedet johdetaan saunakaivoon lopullista puhdistusta varten.

Pakkauksen purkaminen

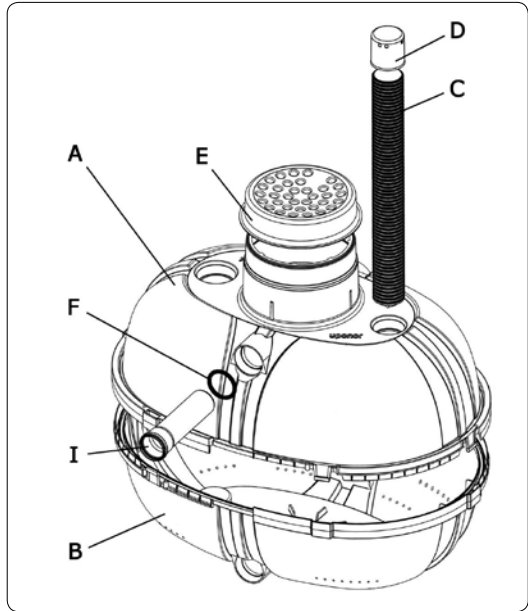
Saunakaivon ja mökkikaivon runko koostuu kahdesta puoliskosta. Ne on pakattu niin, että puoliskot on kiinnitetty sisäkkäin. Katkaise kiinnikkeet. Asentamisessa tarvittavat osat on pakattu puoliskojen väliin. Avaa pakkaus katkaisemalla kiinnityspannat. Tarkasta, että pakkauksessa on kaikki viereisen sivun komponentit.

Kuva 1. Uponor-saunakaivo

Uponor-saunakaivon osat:

Uponor nro 326220

- Kaivon yläpuolisko (A)
- Kaivon alapuolisko rei'itetty (B)
- Tuuletusputki (C)
- Tuuletusputken hattu (D)
- Nousuputken kansi (E)
- Tuloputken tiiviste Ø 75 mm (F)
- Tuloputki (I)

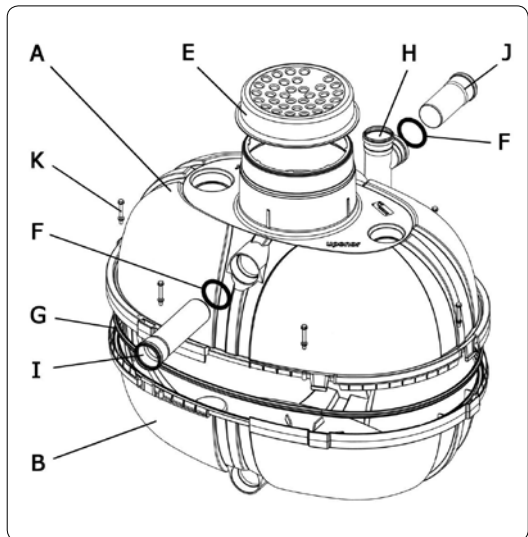


Kuva 2. Uponor-mökkikaivo

Uponor-mökkikaivon osat:

Uponor nro 326230

- Kaivon yläpuolisko (A)
- Kaivon alapuolisko (B)
- Nousuputken kansi (E)
- Tulo- ja lähtöputken tiivisteet Ø 75 mm, 2 kpl (F)
- Puoliskojen välinen tiiste (G)
- T-haara 75 mm (H)
- Lähtöputki (J)
- Kiinnityspultit, 6 mm rst, 6 kpl (K)
- Tuloputki (I)



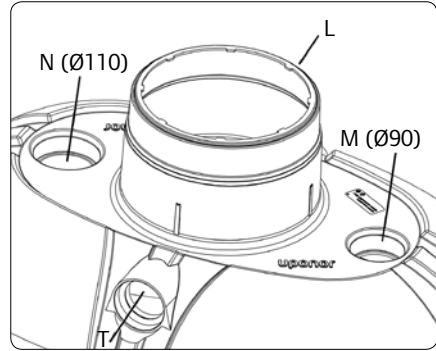
Tulo- ja lähtöliittymät

Saunakaivossa on vakiona 75 mm liittymä (T) auki tuloviemäriille. Tarvittaessa voidaan avata isompi 90 mm liittymä.

Mökkikaivossa on valmiina avattuna 75 mm tulo- (T) ja lähtöliittymät (L). Tarvittaessa voidaan avata isommat liittymät; tulo 90 mm ja lähtö 90 mm tai 110 mm.

Saunakaivoon avataan tuuletusputkelle liittymä (M) (kuva 3). Kaivon päällä on kaksi liittymälähtöä. Toinen on 90 mm (M) ja toinen 110 mm (N). Huom. varmista, että avaat 90 mm:n liittymän.

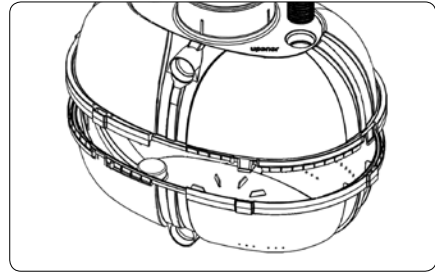
Kuva 3.



Huom!

Mikäli maaperän vedenläpäisevyys ei ole riittävä saunavesien imeyttämiseksi saunakaivolla, voidaan imeytyspinta-alaa kasvattaa avaamalla lähtöliittymä (90 mm) ja asentamalla tarvittavan pituinen imeytysputki saunakaivon perään. Tällöin ei avata saunakaivon päällä olevaa tuuletusliittymää, vaan imeytysputken päästä nostetaan tuuletusputki maan pinnalle (kuva 12 sivu 7).

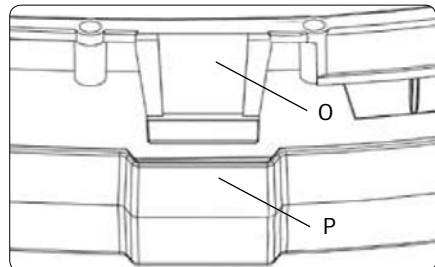
Kuva 4.



Saunakaivon kokoaminen

Laita alapuolisko maahan niin, että kaivon pohja on maata vasten (kuva 4). Nosta yläpuolisko alapuoliskon päälle. Varmista, että kiinnitysklipsit (O) kohdistuvat vastinpariansa (P) vasten (kuva 5). Paina klipsit pohjaan yksi kerrallaan. Nyt saunakaivo on valmis asennettavaksi maahan.

Kuva 5.

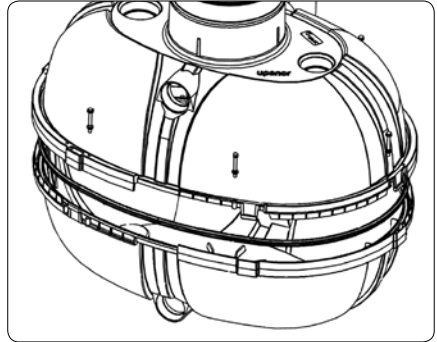


Mökkikaivon kokoaminen

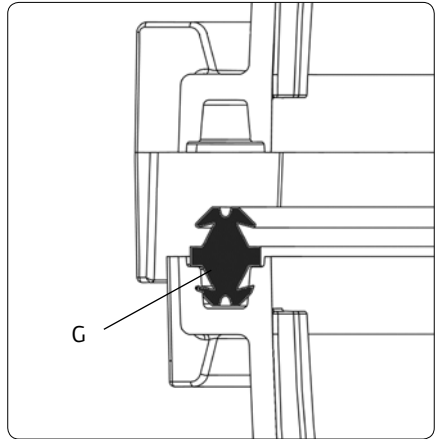
Puoliskojen väliin tulee tiiviste (G) (kuva 7). Aseta tiiviste huolellisesti ja ilman liukuainetta alapuoliskossa olevaan uraan. Älä venytä tiivistettä. Kun tiiviste on hyvin paikallaan, laita liukuainetta tiivisteeseen yläreunaan. Nosta yläpuolisko alapuoliskon päälle. Varmista, että tiiviste asettuu yläpuoliskossa olevaan uraan. Kohdista kiinnitysklipsit vastinpariansa vasten. Paina klipsit pohjaan yksi kerrallaan. Varmista, että klipsi napsahtaa ja menee pohjaan asti. Tarkista vielä säiliön sisältä, että tiiviste on paikallaan. Kiristä puoliskot yhteen kiinnityspulteilla (K) 6 kpl (kuva 8). Nyt mökkikaivo on valmis asennettavaksi maahan.

Mökkikaivossa asennetaan lähtöliittymään (L) T-haara (H) ja lähtöputki (J) (25 cm). Aseta lähtöliittymän tiiviste (F) paikalleen. Sivele putken päälle hyvin liukuainetta ja paina lähtöputki kohtisuoraan liittymään. Työnnä lähtöputki ulkoapäin paikalleen niin, että muhvi on tiivistettä vasten. Työnnä säiliön sisäpuolelta T-haara putken päähän (kuva 9).

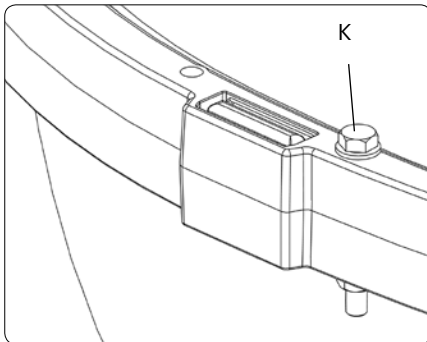
Kuva 6.



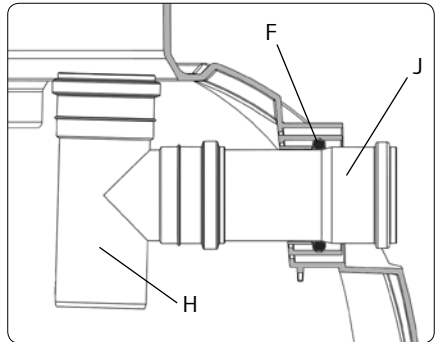
Kuva 7.



Kuva 8.

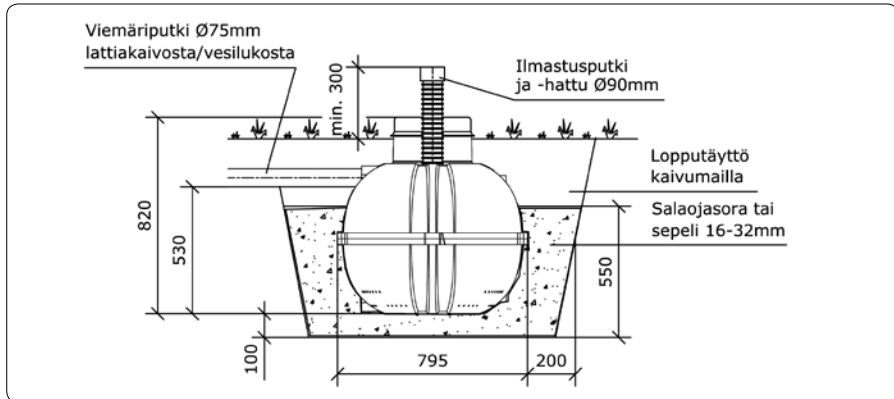


Kuva 9.



Asentaminen

Kuva 10. Uponor-saunakaivo asennettuna kaivannossa



Saunakaivon asennus

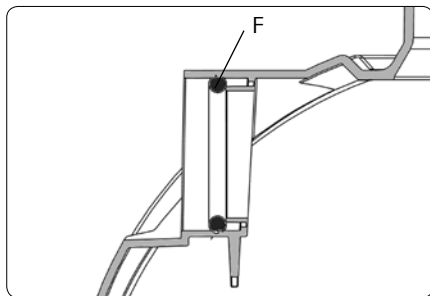
Saunakaivo sijoitetaan vähintään 10 metrin etäisyydelle vesistöä. Paikka valitaan niin, ettei pohjavesi tai vesistön tulvavesi nouse kaivannon pohjan tasalle.

Kaivanto

Kaivon asennuskuoppa kaivetaan vähintään 75 cm:n syvyyiseksi. Kaivannon pohjan tulee olla vähintään 140 x 100 cm. Pohja tasataan vaakasuoraksi, mutta ei tiivistetä. Kuopan pohjalle levitetään 10 cm:n kerros salaajasaoraa tai sepeliä, jonka raekoko on 16–32 mm.

Saunakaivo asetetaan kaivannon pohjalle vaakasuoraan. Kaivo ympäröidään soralla/sepelillä tuloputkiliittymän alareunaan asti (kuva 10). Tiivistä sepelikerros hyvin puolisko-kojen kiinnityskohdan ympärillä. Tuloviemäriputki liitetään kaivon tuloliittymän (T). Asenna tiiviste (F) paikalleen ennen putken työntämistä liittymään (kuva 11). Sivele putken päälle hyvin liukuainetta ja paina tuloputki

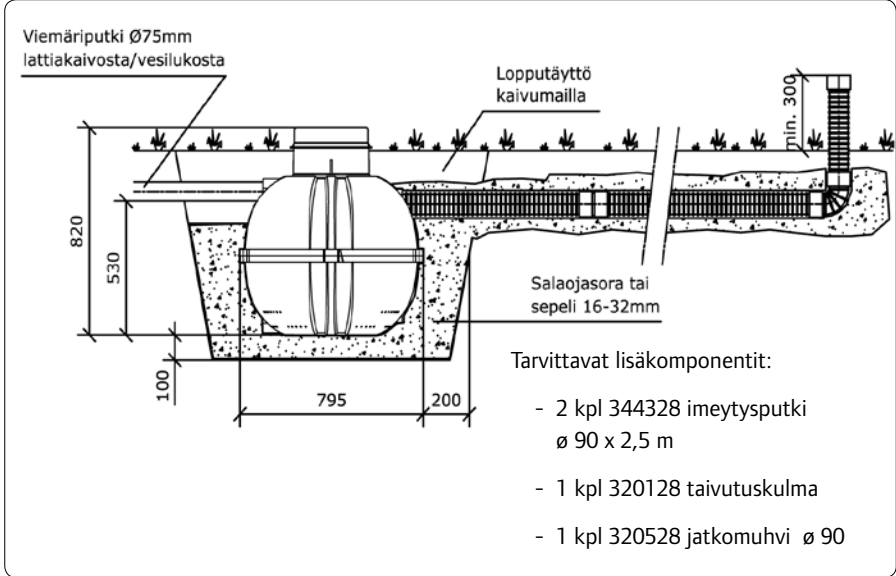
Kuva 11.



kohtisuoraan liittymään. Asenna tuuletusputki kaivon päällä olevaan 90 mm liittymään (M). Tuuletusputken on hyvä ulottua 30–40 cm maanpinnan yläpuolelle. Ilmastusputken päähän laitetaan reiätetty hattu (kuva 10).

Jos saunaa käytetään myös talviaikaan, on saunakaivo hyvä eristää päältä esim. 50 mm routaeristelevyillä. Kaivannon lopputäyttö voidaan tehdä kaivannosta peräisin olevalla maalla, josta on poimittu kivet pois. Kaivannon täyttö luiskataan niin, että pintavedet ohjautuvat pois saunakaivolta (kuva 10).

Kuva 12. Leikkauskuva Uponor-saunakaivosta, jossa imeytyspinta-alaa on kasvatettu imeytysputkella

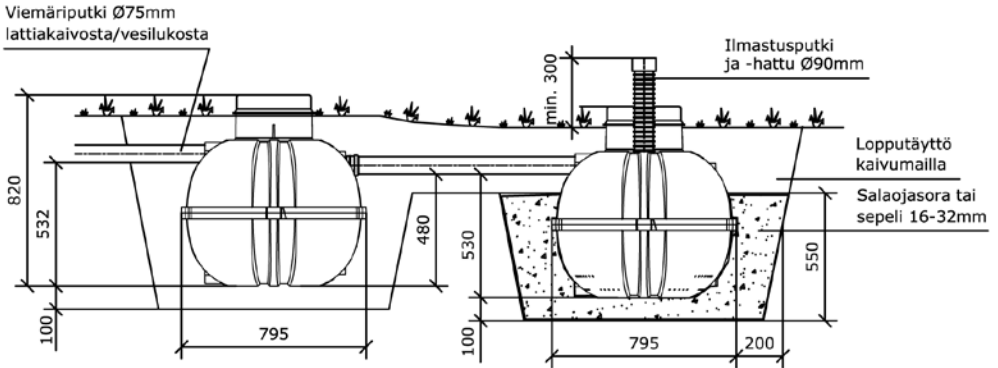


Huonosti vettä läpäisevässä maassa (esim. savimaassa) veden imeytyminen saattaa olla niin hidasta, että huippukuormituksen aikana saunakaivo saattaisi täytyä. Sen varalta voidaan saunakaivon perään asentaa 2 x 2,5 m Uponor-imeytysputkea (Uponor nro 344328) (kuva 12).

Imeytysputkea varten saunakaivosta avataan 90 mm lähtöliittymä. Imeytysputkelle tehdään metrin levyinen kaivanto, jonka pohja tasataan vaakasuoraksi. Putki peitetään soran/sepelin sisään niin, että sitä on putken alla vähintään 10 cm ja yläpuolella vähintään 5 cm. Imeytysputki asennetaan tasaisesti viettäväksi kaltevuuteen 0,5 – 1,0 cm/m.

Imeytysputken päähän liitetään ilmastusputki Uponor-taivutuskulmalla 0-90° (Uponor nro 320128). Huom. mikäli saunakaivon perään asennetaan imeytysputket, ei saunakaivosta nosteta tuuletusputkea suoraan maan pinnalle.

Kuva 13. Leikkauskuva Uponor-mökkikaivosta ja Uponor-saunakaivosta kaivannossa



Asennus yhdessä Uponor-mökkikaivon kanssa

Saunakaivo ja mökkikaivo voidaan asentaa joko samaan kaivantoon tai kumpikin omaansa (kuva 13).

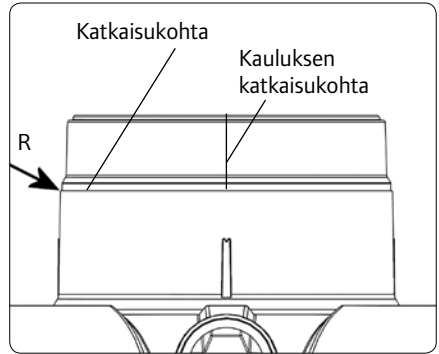
Mökkikaivolle kaivetaan n. 15 cm matalampi kaivanto kuin saunakaivolle. Molemmat kaivot nostetaan kaivantoonsa. Varmista, että ne ovat vaakasuorassa.

Kaivot yhdistetään 75 mm:n viemäriputkella. Viemäriputkessa tulee olla vähintään 0,5 cm/m vietto. Kaivantojen täyttö tehdään kuten kohdassa Saunakaivon asennus on selostettu.

Nousuputken jatkaminen

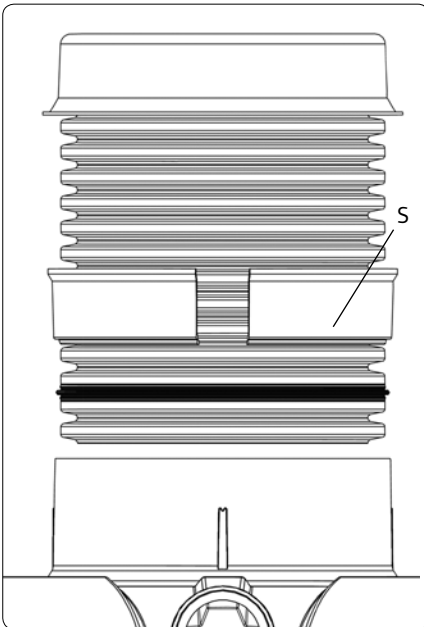
Saunakaivon nousuputki on tarvittaessa jatkettavissa. Sahaa nousuputki poikki pykälää (R) pitkin (kuva 14). Nousuputken jatkamiseen käytetään Ø 315 mm:n jatkoputkea. Irtisahattu kaulus (S) toimii jatkoputken lukitusrenkaana. Sahaa kaulus poikki ja käännä se ylösalaisin. Venytä sahattu kaulus nousuputken alapäästä neljanteen uraan (kuva 15). Asenna toiseksi alimpaan uraan tiiviste. Viistä nousuputken reuna puukolla ja sivele nousuputken sisäpuoli liukuaineella. Työnnä jatkoputki sahattuun nousuputkeen lukitusrengasta myöten. Jatkoputken pysyminen voidaan varmistaa kiinnitysruuveil-

Kuva 14.

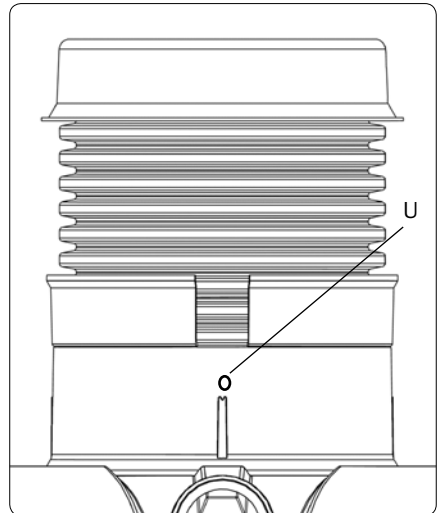


la (U) 4 kpl (kuva 16) nousuputkeen merkittyihin kohtiin. Saunakaivon kansi sopii sellaisenaan jatkoputken päähän.

Kuva 15.



Kuva 16.



Käyttö- ja huolto-ohjeet

Uponor-saunakaivo ja -mökkikaivo ovat tyypillisten rantasaunojen tai matalan varustetason kesämökin jätevesijärjestelmiä. Ne voidaan asentaa vain kohteeseen, jossa muodostuu vähäisiä määriä pesuvesiä eli ns. harmaita vesiä. Niihin ei saa johtaa kuivakäymälöiden virtsaa tai suotonesteitä.

Varmista, että tuloviemärin lattiakaivossa on vesilukko, etteivät mahdolliset hajut pääse leviämään sisätiloihin.

Uponor-mökkikaivo

Mökkikaivo on sijoitettuna saunakaivon eteen. Se erottaa kiintoaineen ja rasvat sekä estää niiden pääsyn saunakaivoon. Mökkikaivon pääsee tarkistamaan kannen kautta. Mökkikaivo tulee tarkastaa vuosittain ja tyhjentää esim. pumpaamalla säiliö tyhjäksi kompostiin tarvittaessa, mutta vähintään joka toinen vuosi. Tarkista, että T-haara on paikoillaan.

Uponor-saunakaivo

Saunakaivo toimii pesuvesien imeytyskaivona. saunakaivon pääsee tarkastamaan kannen kautta. Tarkista saunakaivo kerran vuodessa ja poista sinne kertyneet roskat. Saunakaivon tuuletusputken pitää tulla maan pinnalle, jotta järjestelmä tuuletuu.

Tekniset tiedot

Nimi	Uponor-saunakaivo	Uponor-mökkikaivo
Uponor nro	326220	326230
LVI-numero	3625 038	3625 036
EAN-numero	6414 9032 62207	6414 9032 62306
Pituus x leveys x korkeus	1145 mm x 795 mm x 820 mm	1145 mm x 795 mm x 820 mm
Tulo/lähtöyhde korkeus	530 mm	530 mm/480 mm
Paino	16 kg	16 kg

Uponor Suomi Oy

PL 21
15561 Nastola

P 020 129 211
F 020 129 210
E infofi@uponor.com
W www.uponor.fi

uponor