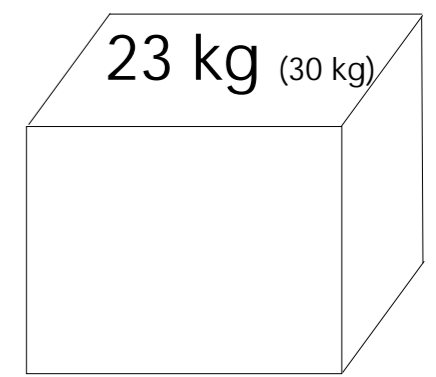
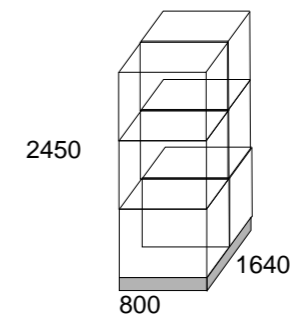




q-max 600 l / 24 h - 75 l / h

BioBox XL  
 BioBox XL +pakor  
 Sk420 + BioBox XI  
 Sk600 + BioBox XI  
 Sk1200 + 2xBioBox XI



1 pc size 820x710x750 mm

6 pcs size 800x1640x2450  
(with pallet)

**Malli, varustetaso, lisävarusteet:**

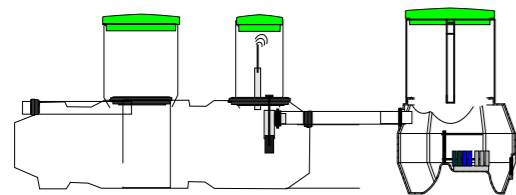
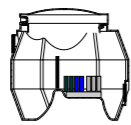
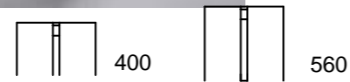
Malli	Kapasiteetti l / 24 h	SK 420	SK600	SK1200 SAV	BM	Pakor
Bio-Box XL	600	+	+	+	+	+

**Modell, utrustningsnivå, tilläggsutrustning::**

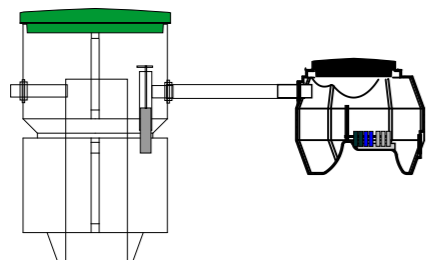
Modell	Kapasitet l / 24 h	SK 420	SK600	SK1200 SAV	BM	Pakor
Bio-Box XL	600	+	+	+	+	+

**Model, equipment level, auxiliary equipment:**

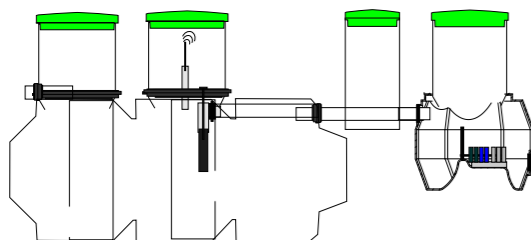
Model	Capacity l/24 h	SK 420	SK600	SK1200 SAV	BM	Pakor
Bio-Box XL	600	+	+	+	+	+



q-max 600 l / 24 h - 125 l / h



q-max 600 l / 24 h - 125 l / h

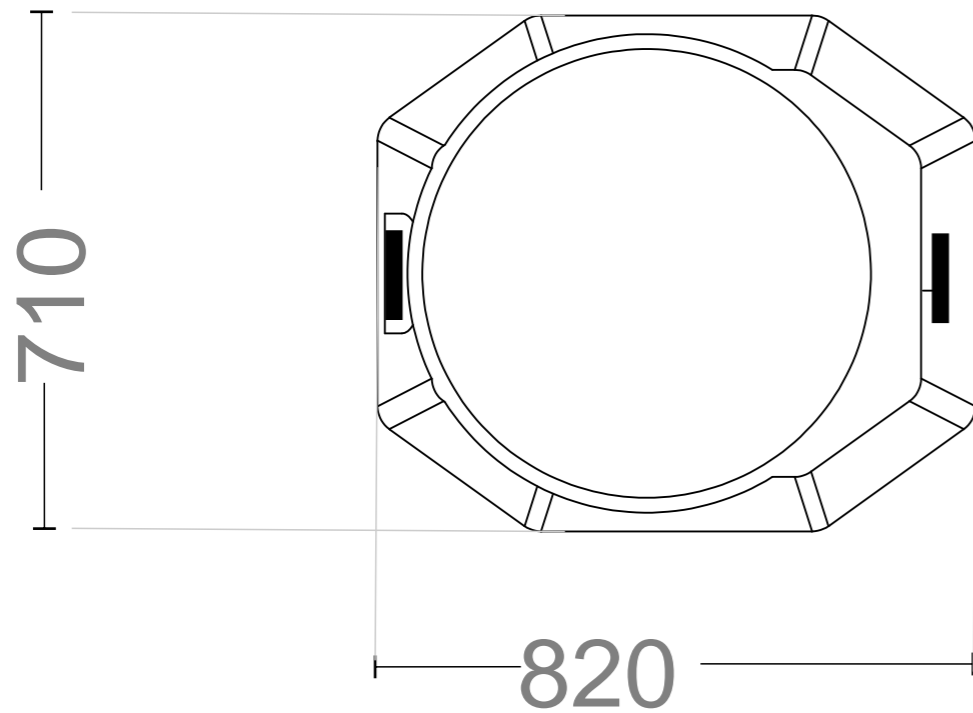
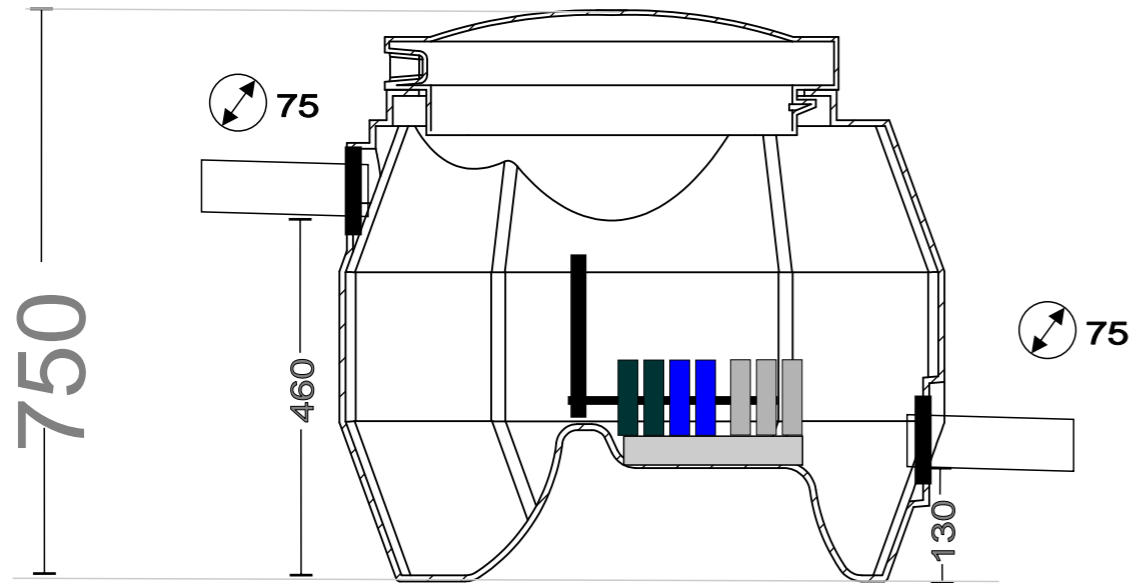


q-max 1200 l / 24 h - 250 l / h

		Scale:
raitabiobox.fi		BioBox XL
		2019

# BioBox XI

q-max 600 l/ 24 h - 75 l/h



BioBox XL suodattimien asennus



**Malli, varustetaso, lisävarusteet:**

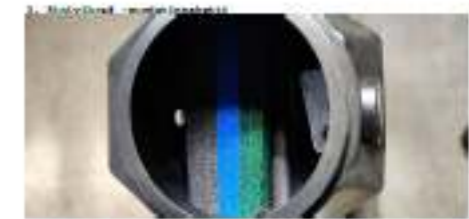
Malli Kapasiteetti l/ 24 h  
Bio-Box XL 600

**Modell, utrustningsnivå, tillägsutrustning::**

Modell Kapasitet l/ 24 h  
Bio-Box XL 600

**Model, equipment level, auxiliary equipment:**

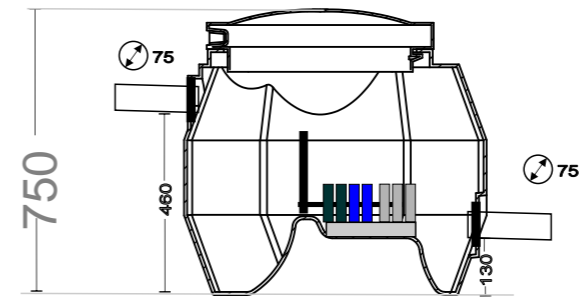
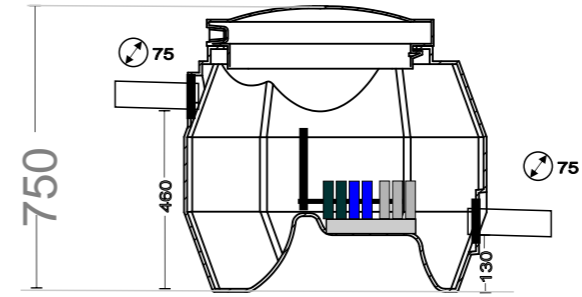
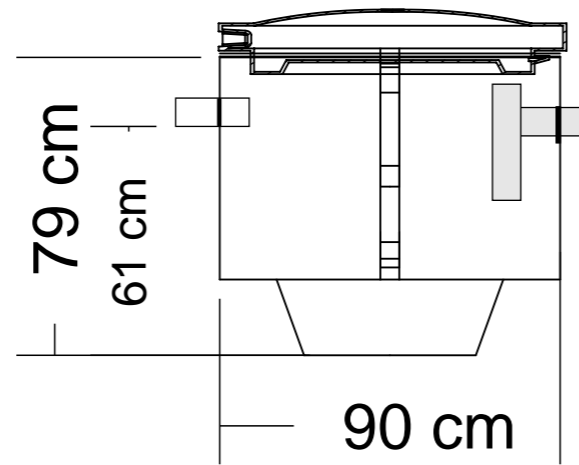
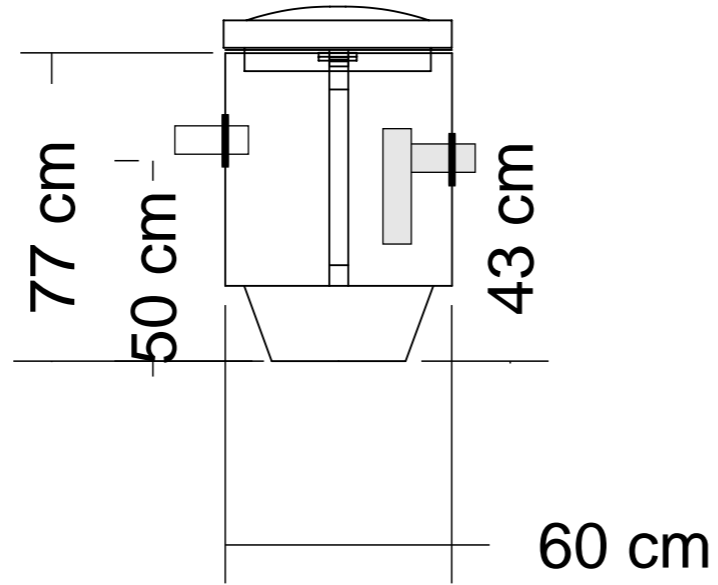
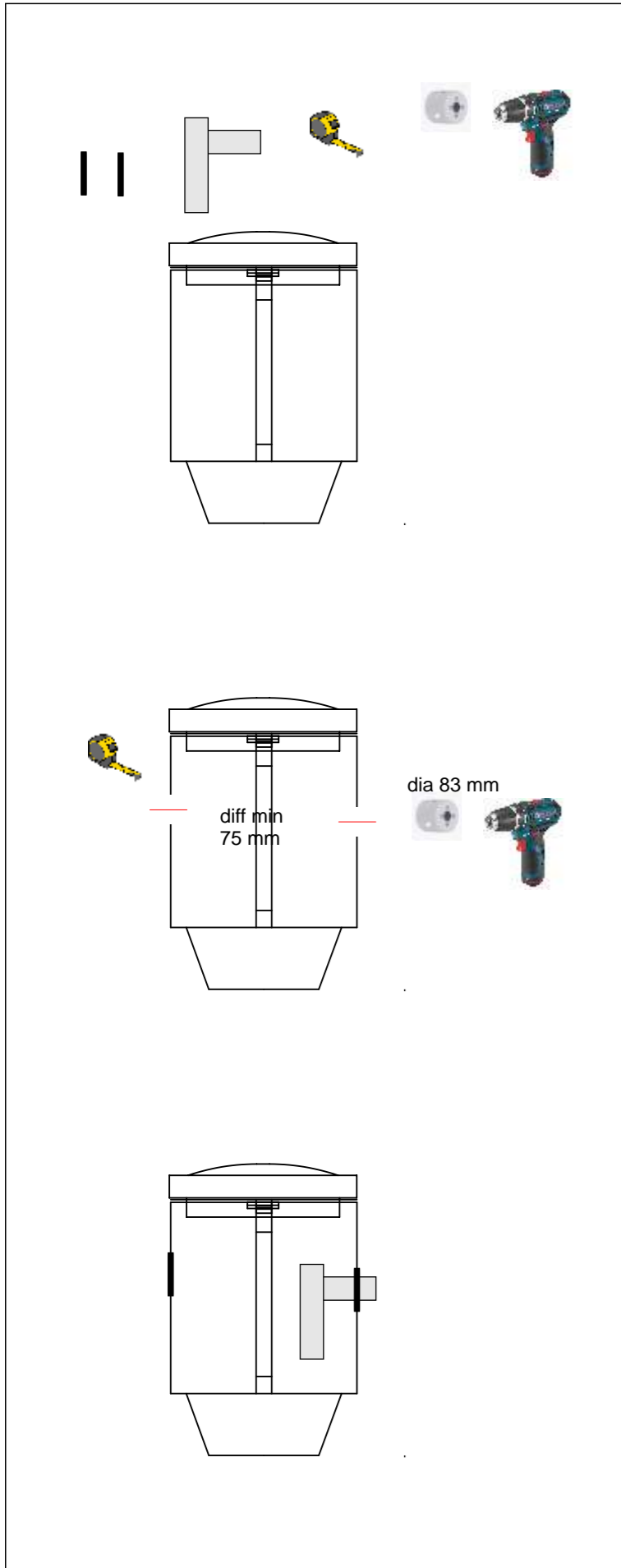
Model Capacity l/ 24 h  
Bio-Box XL 600



		Scale:
	<b>BioBox XL</b>	<b>2019</b>
<b>raitabiobox.fi</b>		

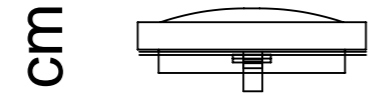
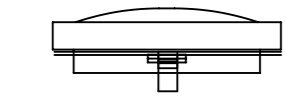
# Sk100 / Sk250 + BioBox XI

q-max 600 l / 24 h - 75 l / h

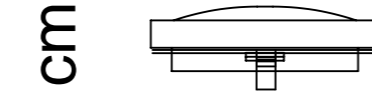
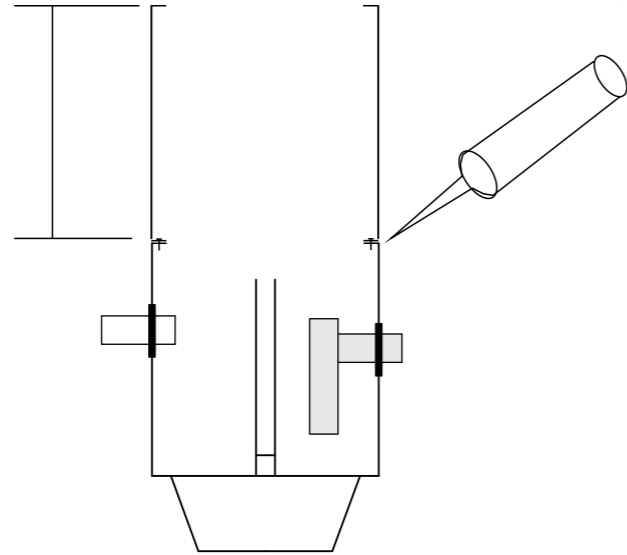
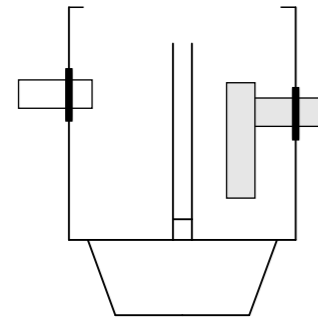


		Scale:
	<b>BioBox XL</b>	<b>2019</b>
<a href="http://raitabiobox.fi">raitabiobox.fi</a>		

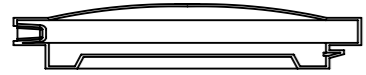
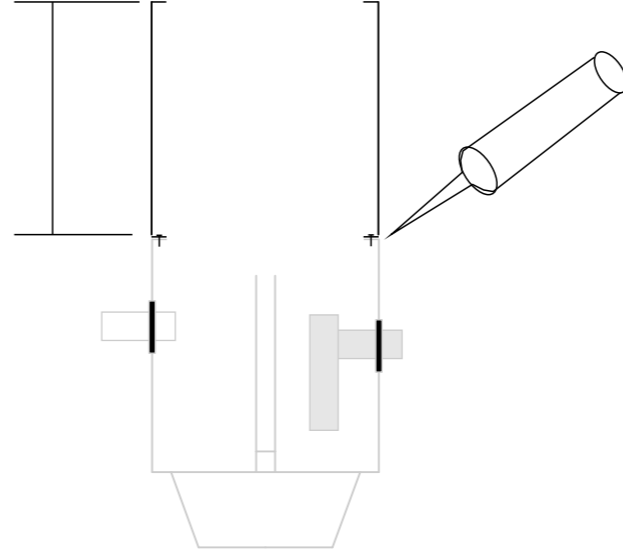
# Sk100 + Pakor Sk250 + pakor



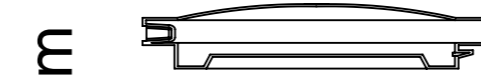
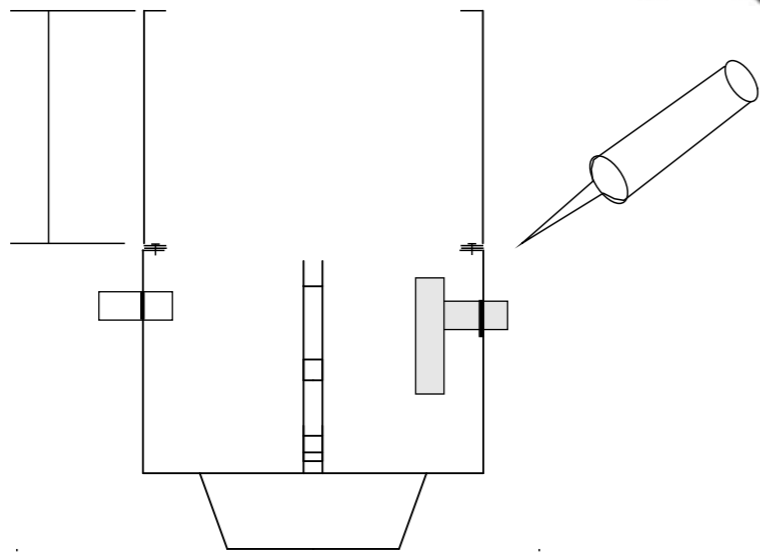
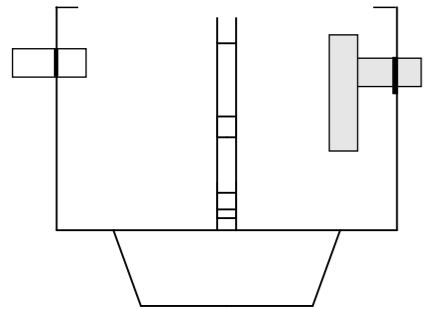
62 cm



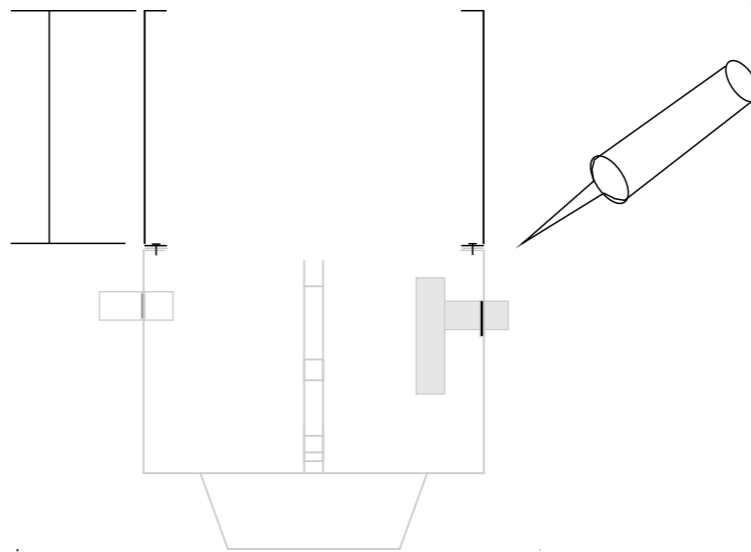
62 cm

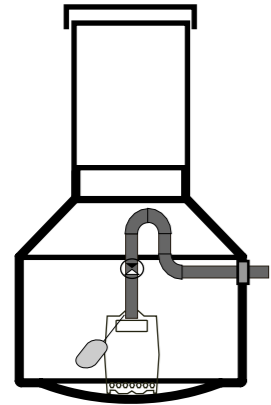


62 cm

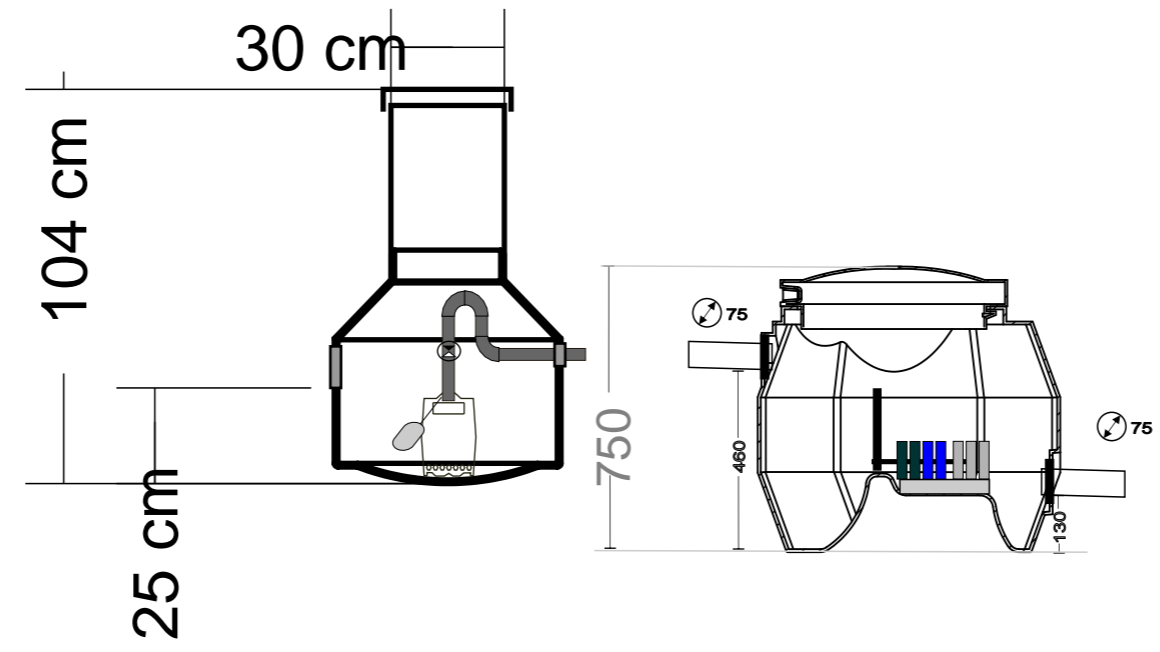
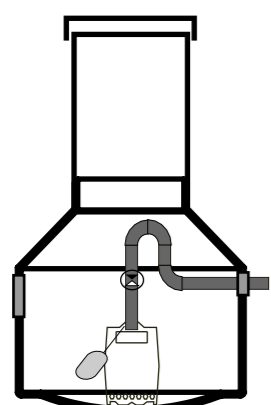
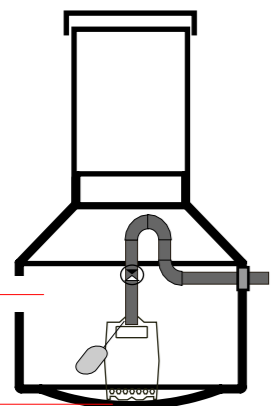



62 cm

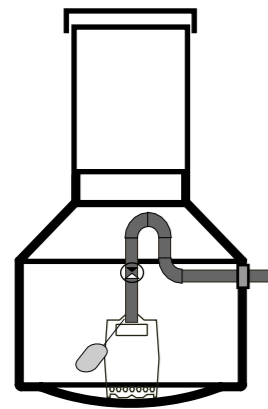




dia 83 mm  
diff min  
250 mm



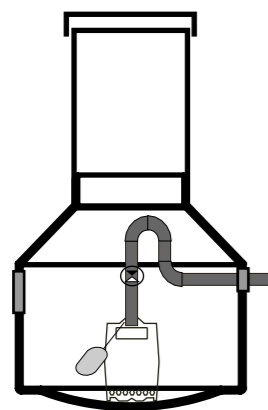
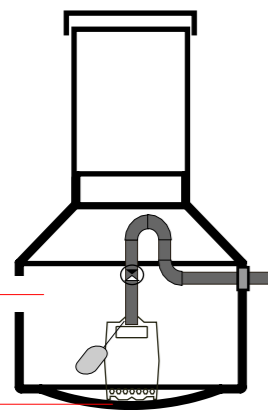
		Scale:
 <a href="http://raitabiobox.fi">raitabiobox.fi</a>	BioBox XL	2019



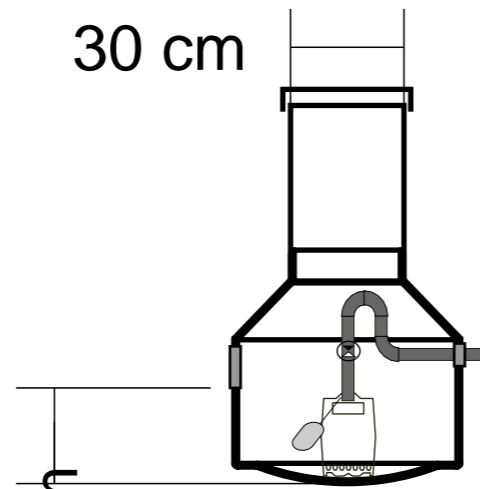
dia 83 mm



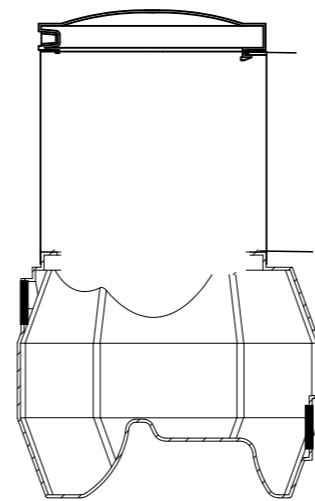
diff min  
250 mm



30 cm



25 cm

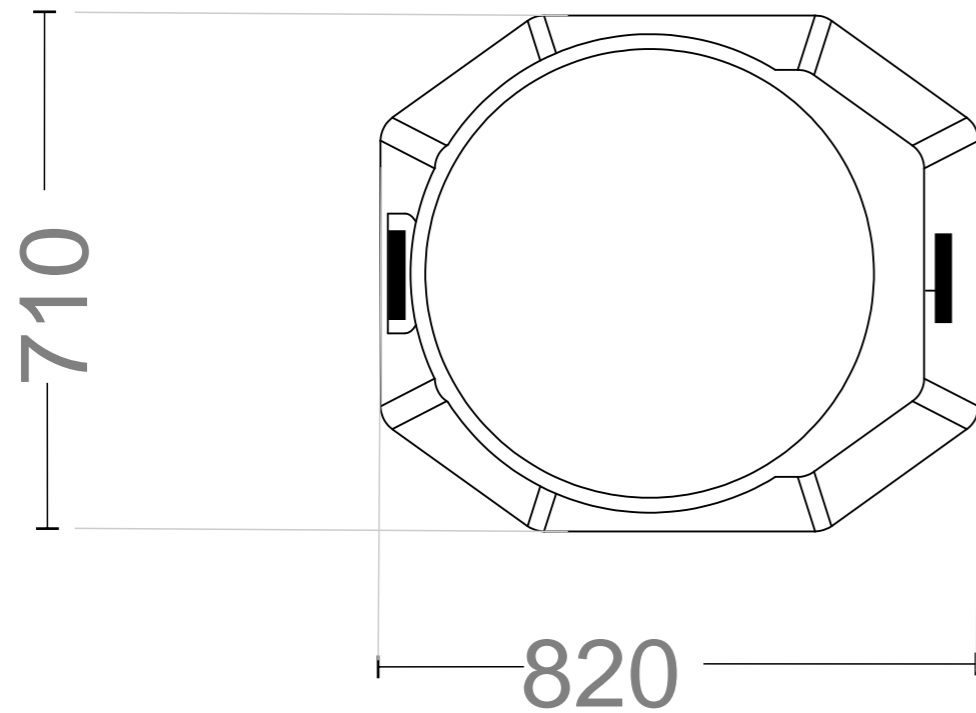
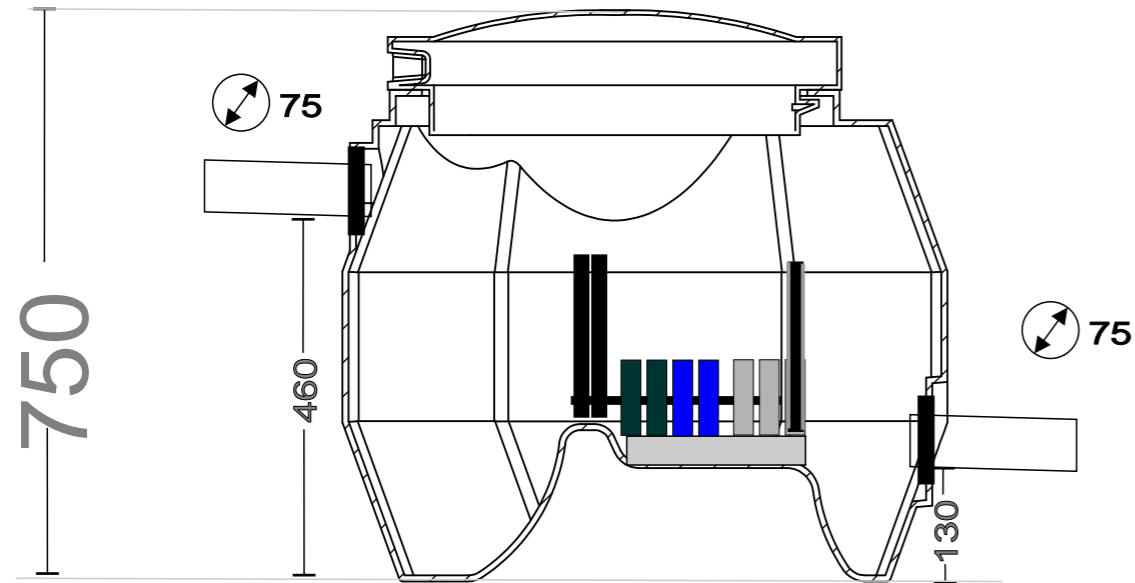


650 + 560

		Scale:
	<b>BioBox XL</b>	<b>2019</b>
<a href="http://raitabiobox.fi">raitabiobox.fi</a>		

# BioBox XI+

q-max 750 l/ 24 h - 125 l/ h



**Malli, varustetaso, lisävarusteet:**

Malli	Kapasiteetti l/ 24 h
Bio-Box XL+	750

**Modell, utrustningsnivå, tillägsutrustning::**

Modell	Kapasitet l/ 24 h
Bio-Box XL+	750

**Model, equipment level, auxiliary equipment:**

Model	Capacity l/ 24 h
Bio-Box XL+	750

		Scale:
		BioBox XL
		2019
raitabiobox.fi		

# BioBox XI

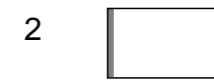
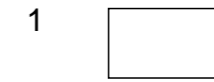
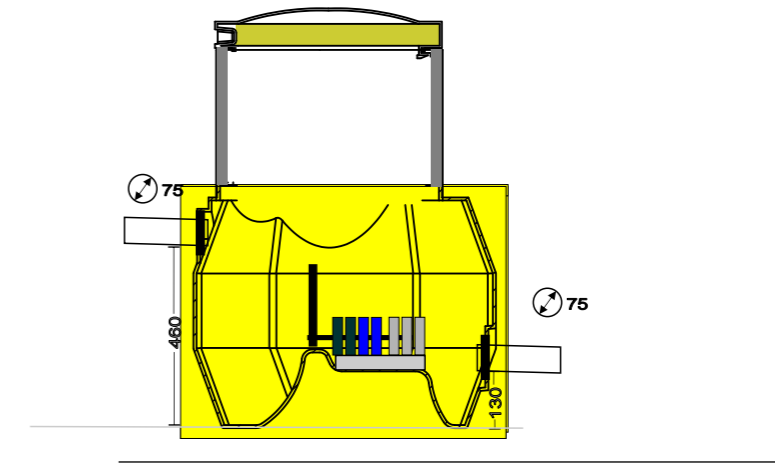
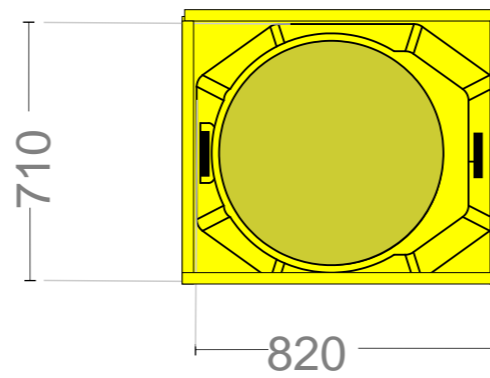
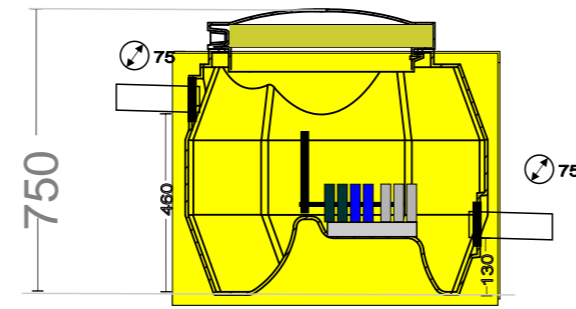
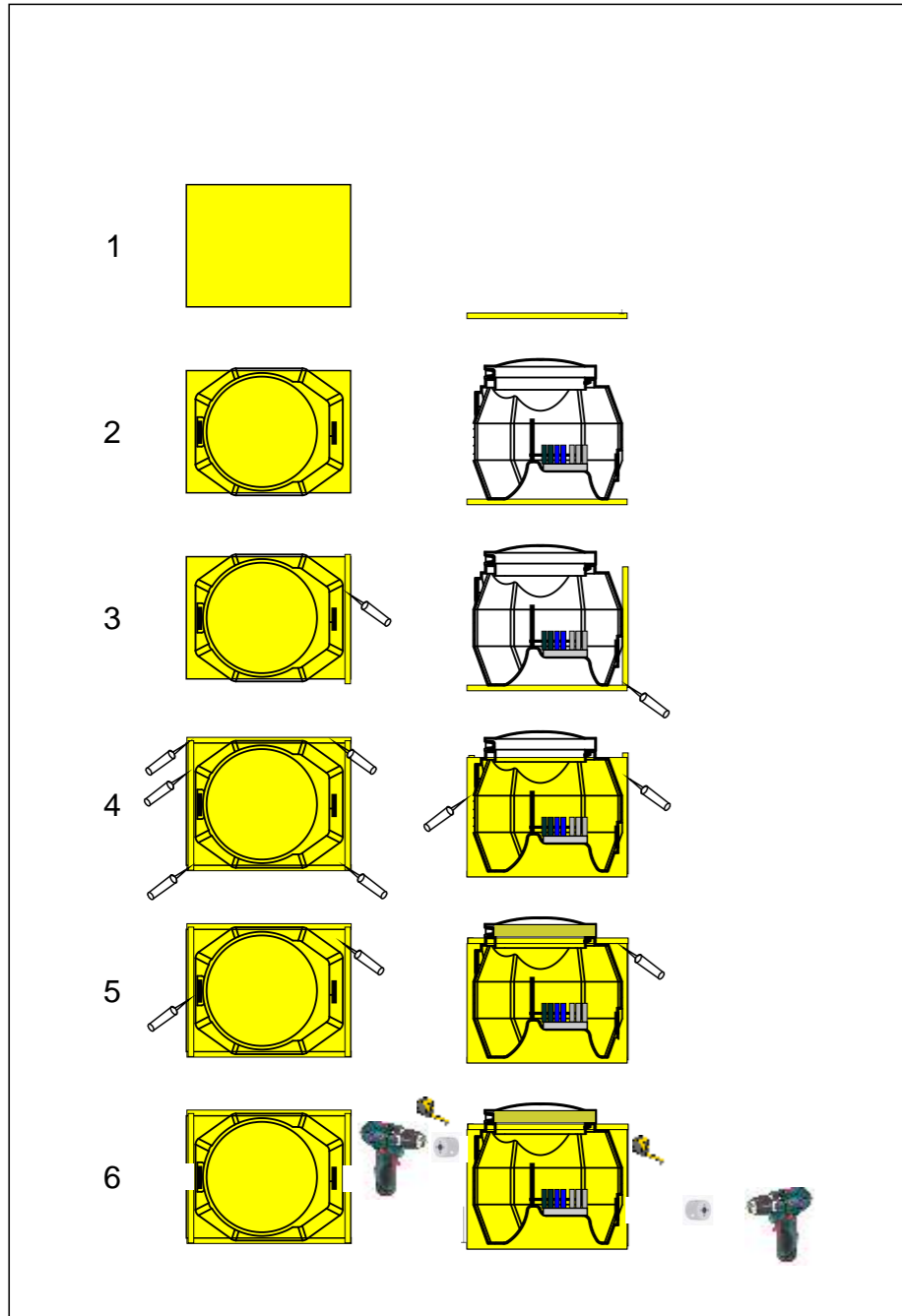
sbio\_xl\_er1 | pakor 600\_er

## Eristepaketit- isoleringspaketer -isolationpackages:

- 1x Dia 600 50 mm
- 1x 820x710 (dia600)
- 2x 840x 700 50 mm
- 2x 750x 700 50 mm
- 1x 820x710 50 mm

## Korotusosa - förhöjning - extension

600: 1x ppfoam 580x1900



		Scale:
	<b>BioBox XL</b>	<b>2019</b>
<a href="http://raitabiobox.fi">raitabiobox.fi</a>		



# BioBox XL

sbio\_ex\_er2 | pakor 600\_er

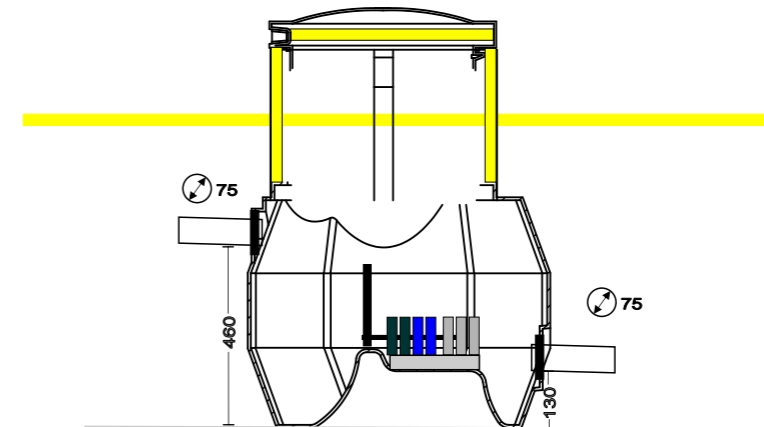
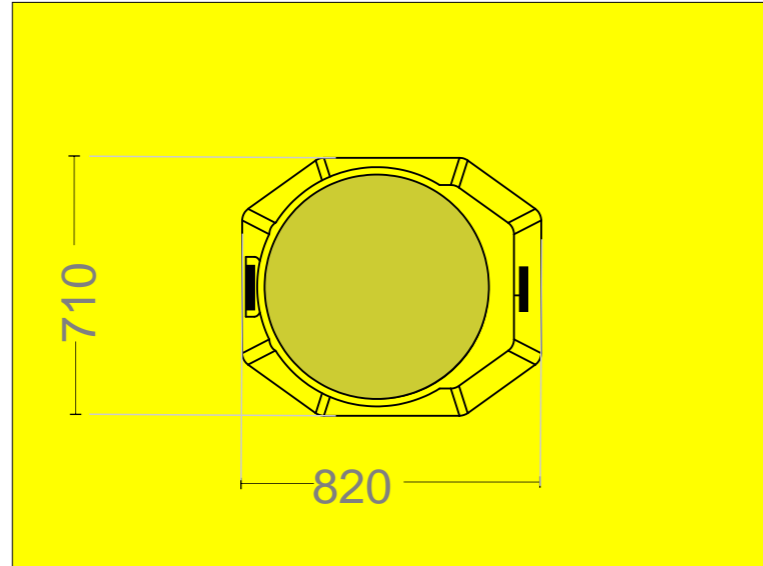
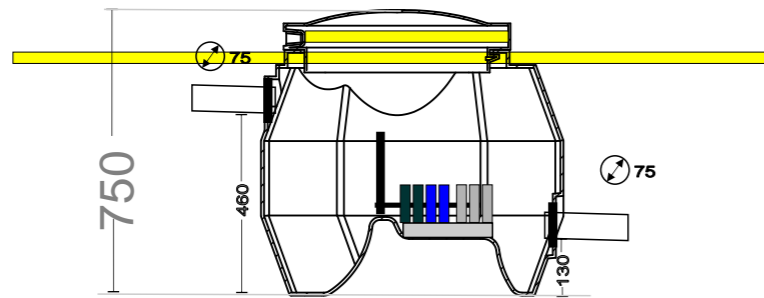
**Eristepaketit- isoleringspaketer -isolationpackages:**

1x Dia 600 20 mm

1x 2000x1500 (dia600 aukko, öppning, opening)

**Korotusosa - förhöjning - extension**

600: 1x ppfoam 580x1900



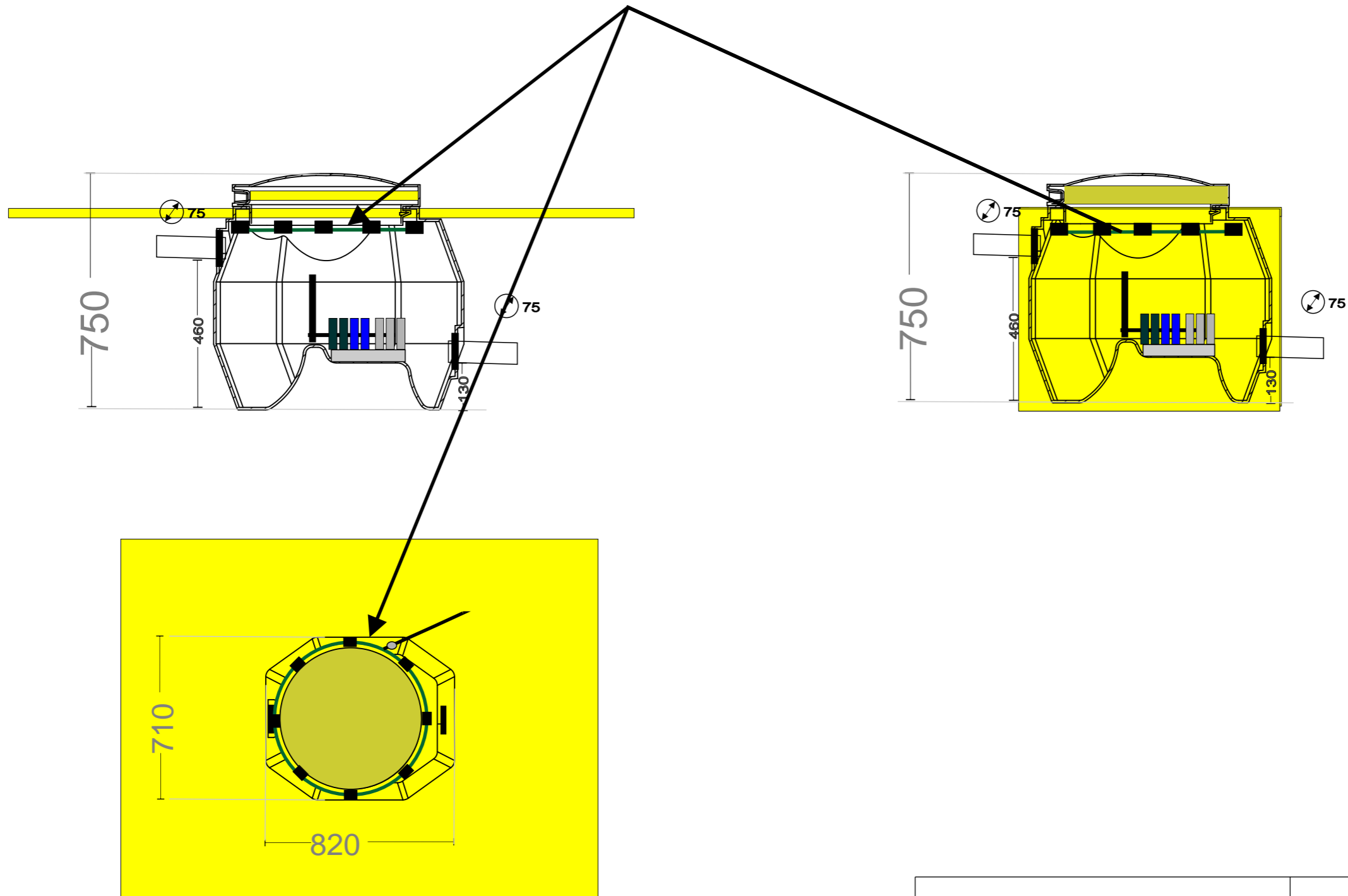
		Scale:
	<b>BioBox XL</b>	<b>2019</b>
<b>raitabiobox.fi</b>		

# BioBox XL

sbio\_w

Lämmityskaapeli paketti | Heating cable package | Värmekabelpaket:

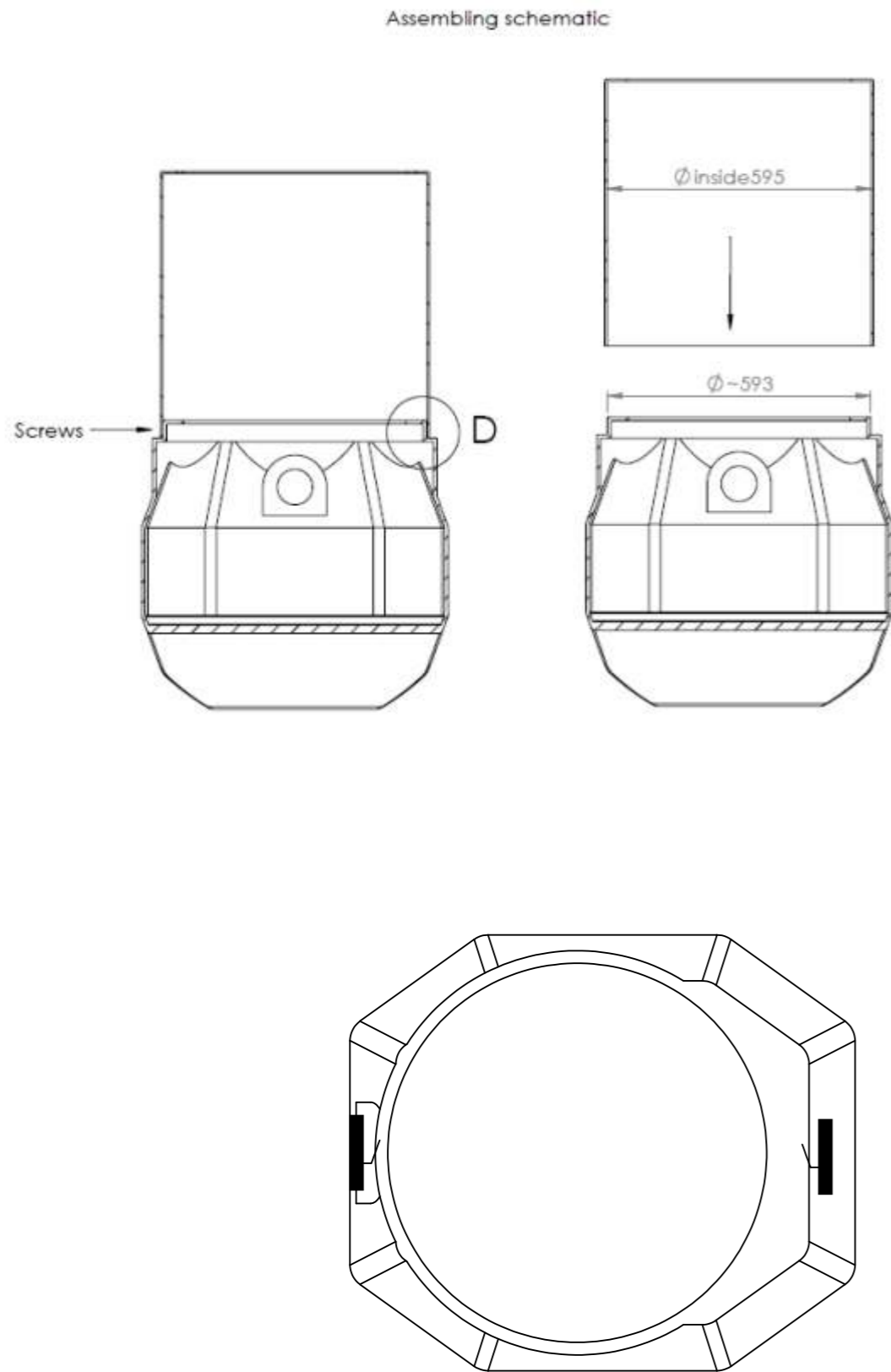
2m + 2m -40 °C.....+65 °C 230 V AC 50 Hz 16A – 10 W/m | clips10 pcs | cable seal 1 pcs



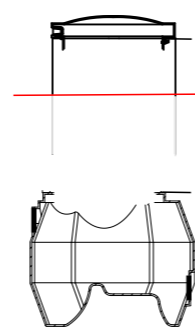
2m + 2m -40 °C.....+65 °C 230 V AC 50 Hz 16A – 10 W/m | clips10 pcs | cable seal 1 pcs

		Scale:
	<b>BioBox XL</b>	<b>2019</b>
<b>raitabiobox.fi</b>		

# BioBox XL +pakor



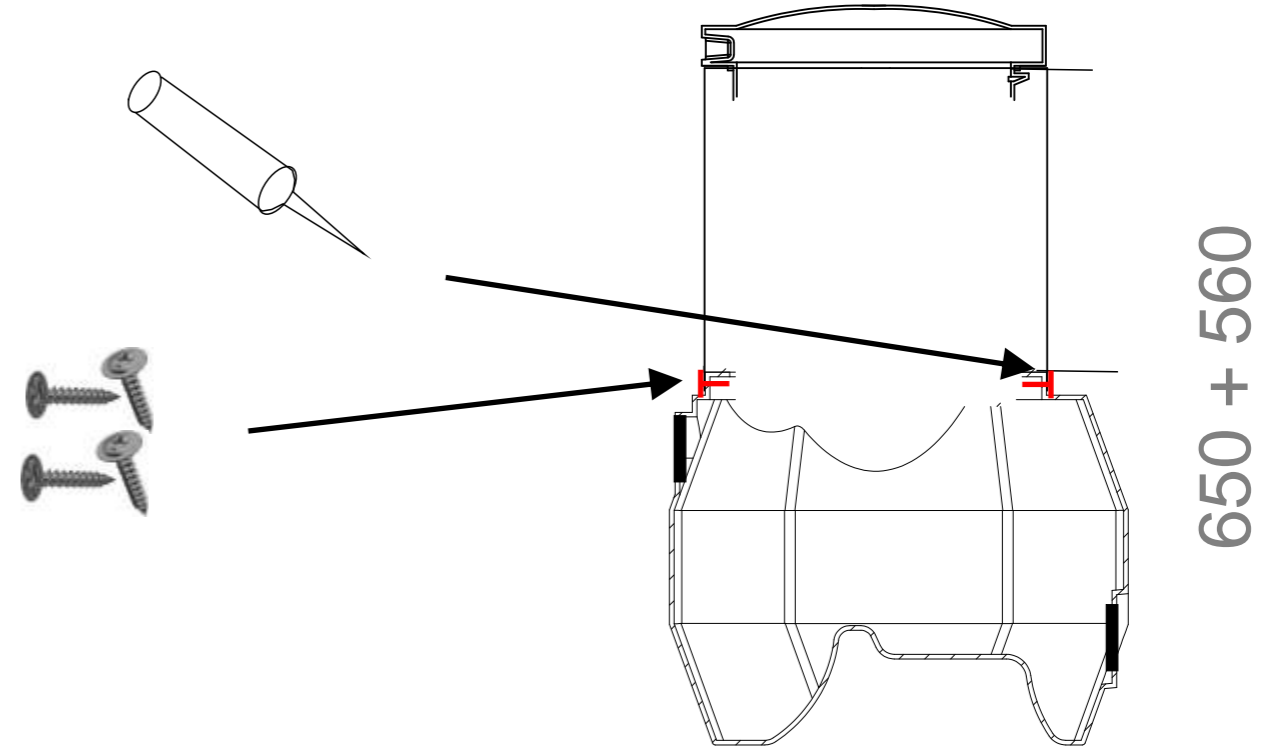
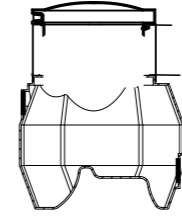
1)



2)



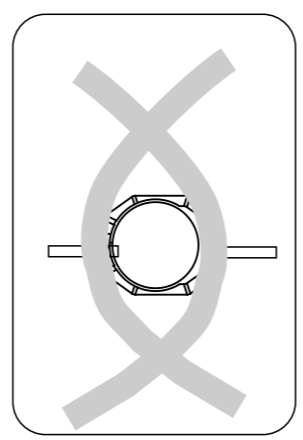
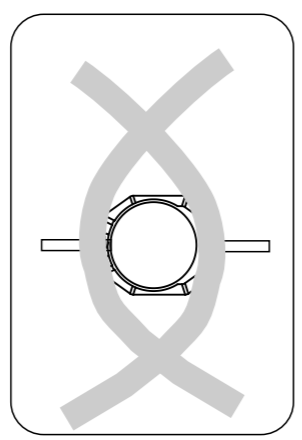
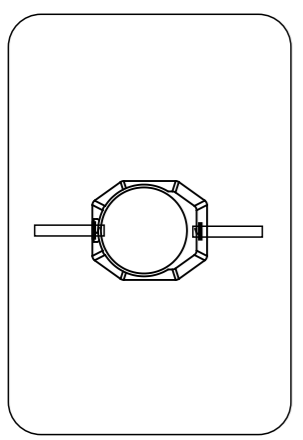
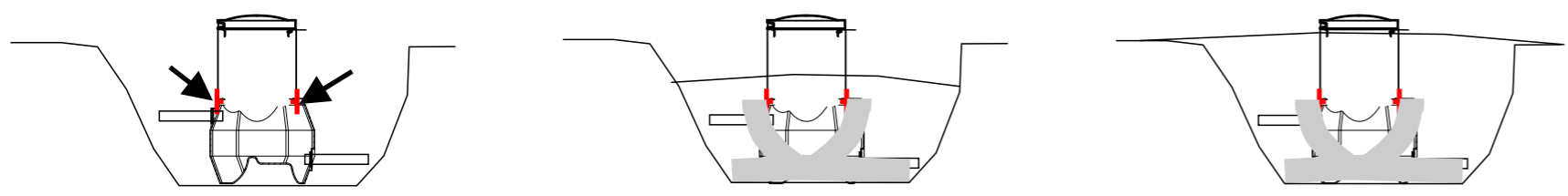
3)



		Scale:
	<b>BioBox XL</b>	<b>2019</b>
<a href="http://raitabiobox.fi">raitabiobox.fi</a>		

# BioBox XL ankkurointi

ankkurointikankaat  
ankringstyg  
anchoring textiles  
2 x 25cmx3000 cm



		Scale:
	<b>BioBox XL</b>	<b>2019</b>
<a href="http://raitabiobox.fi">raitabiobox.fi</a>		

# BioBox XL +pakor

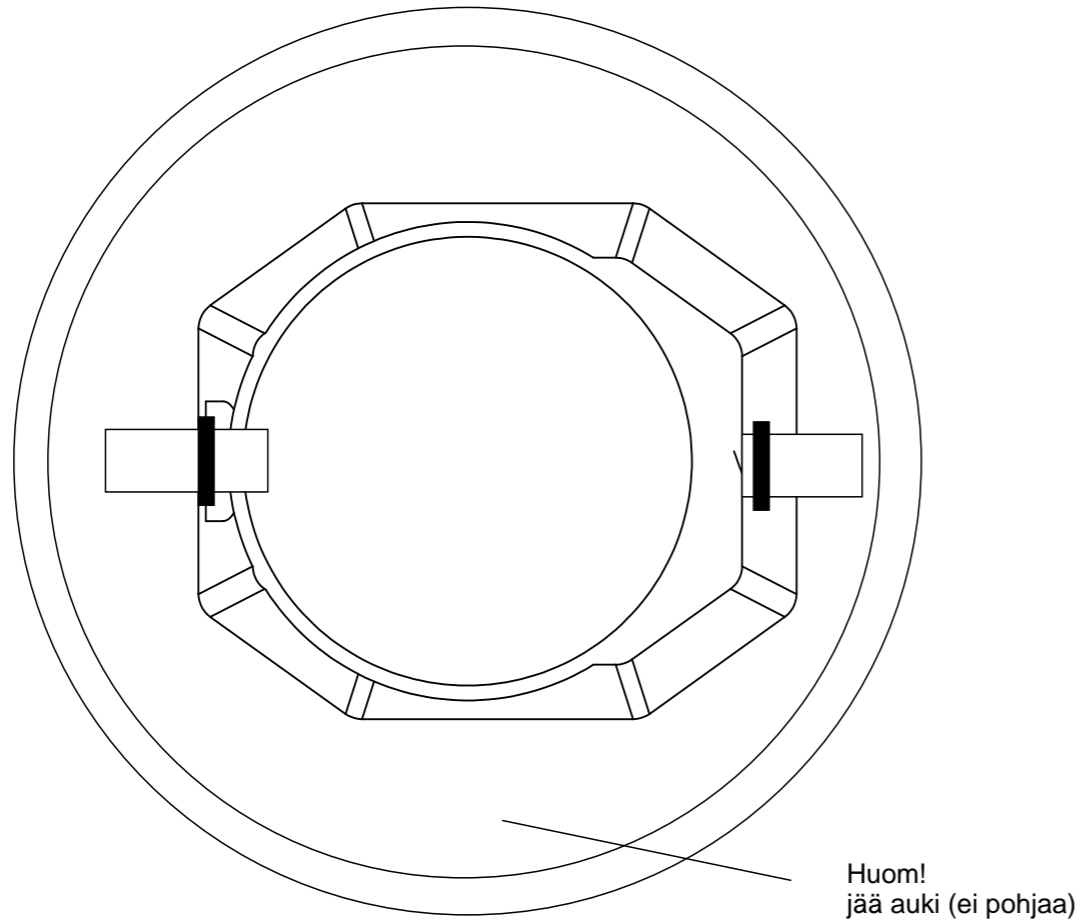
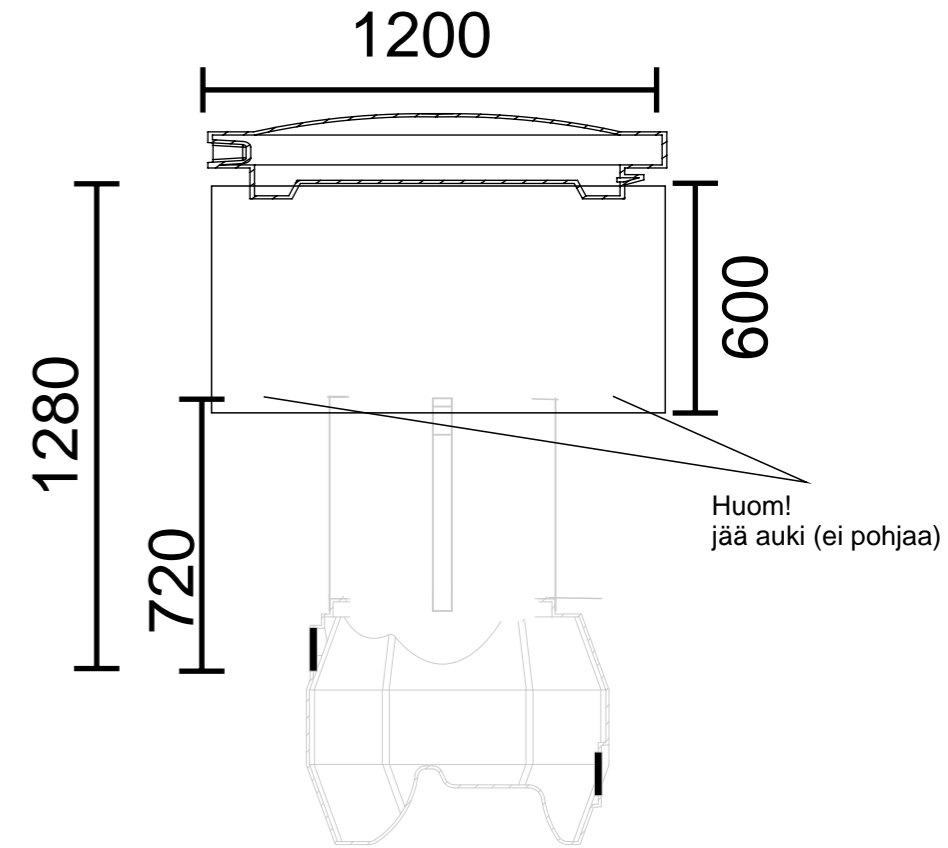
q-max 600 l/ 24 h - 75 l/ h



Kansi 1200

Pakor 1200

Pakor 600



		Scale:
	<b>BioBox XL</b>	<b>2019</b>
<b>raitabiobox.fi</b>		

# BioBox XI + BM ( x 2/4/6)

q-max 600 l/ 24 h ( 125 l/ h - 200 l/h - 300 l / h)

## Malli, varustetaso, lisävarusteet:

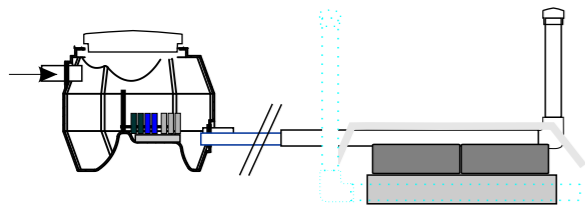
Malli	Kapasiteetti l/ 24 h	BM	Pakor
Bio-Box XL	600	+	+

## Modell, utrustningsnivå, tillägsutrustning::

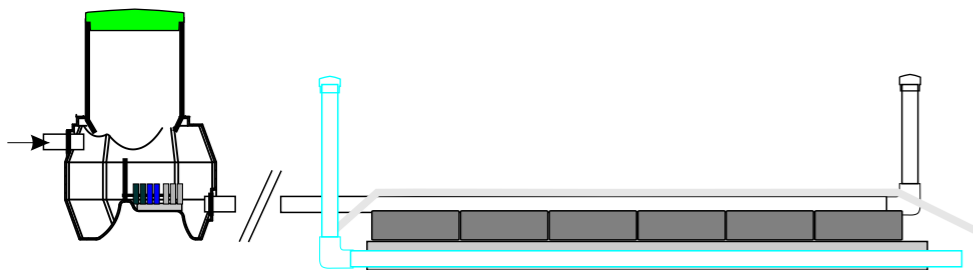
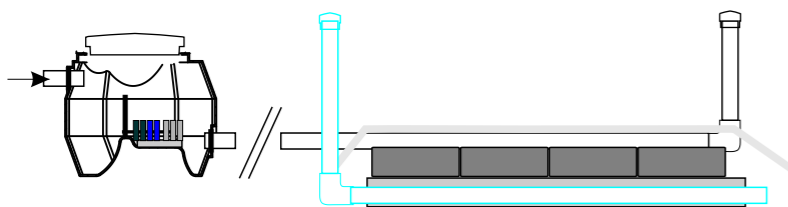
Modell	Kapasitet l/ 24 h	BM	Pakor
Bio-Box XL	600	+	+

## Model, equipment level, auxiliary equipment:

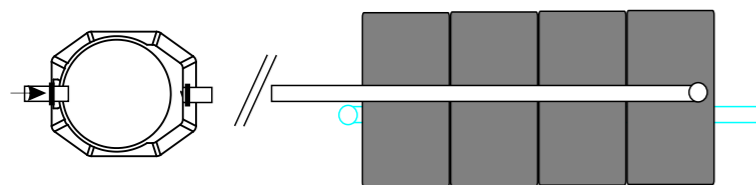
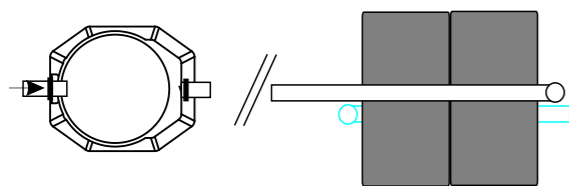
Model	Capacity l/ 24 h	BM	Pakor
Bio-Box XL	600	+	+



Imeytys, infiltration



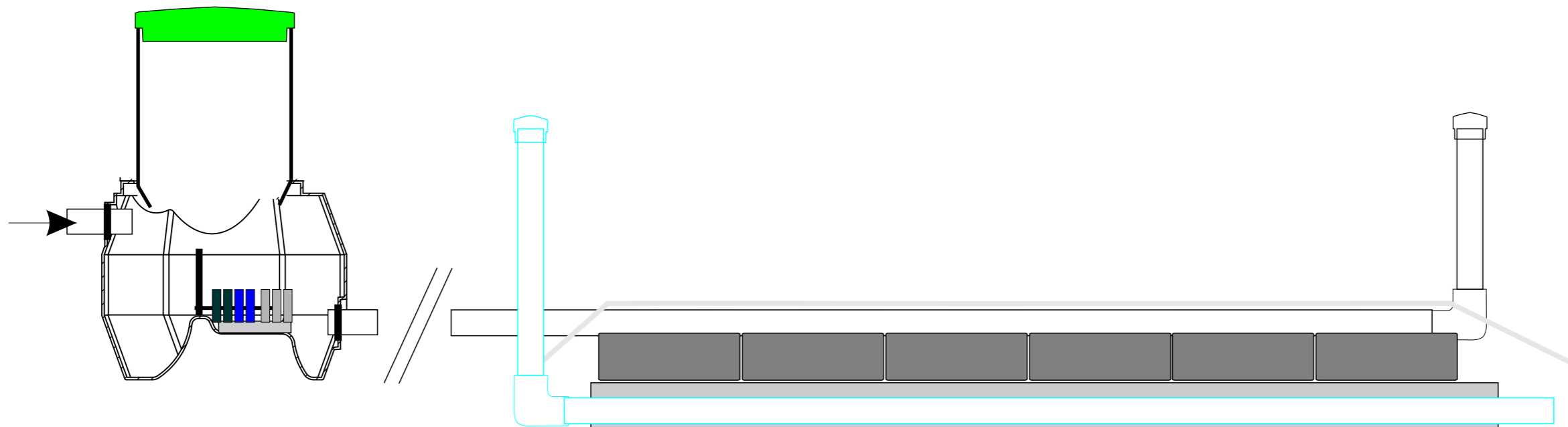
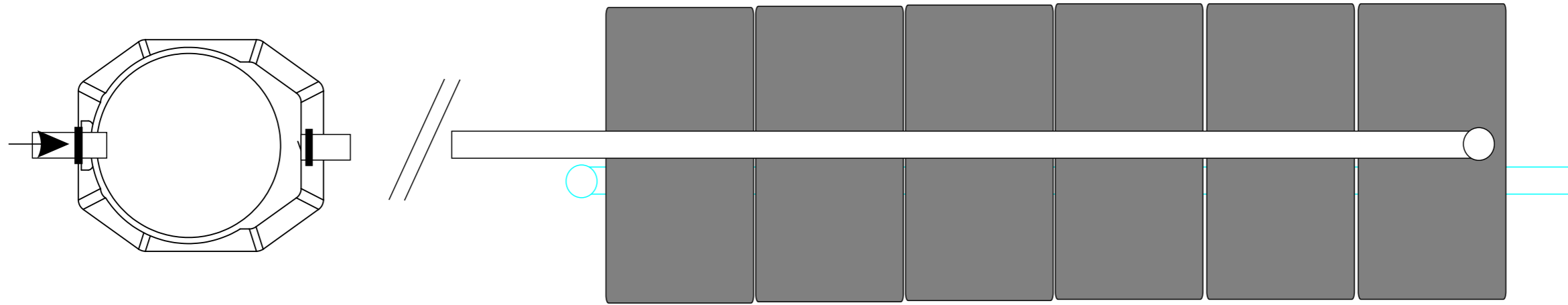
Suodatus, markbädd, biomodul /sand filter



		Scale:
	<b>BioBox XL</b>	<b>2019</b>
<b>raitabiobox.fi</b>		

# BioBox XI + BM ( x 2/4/6)

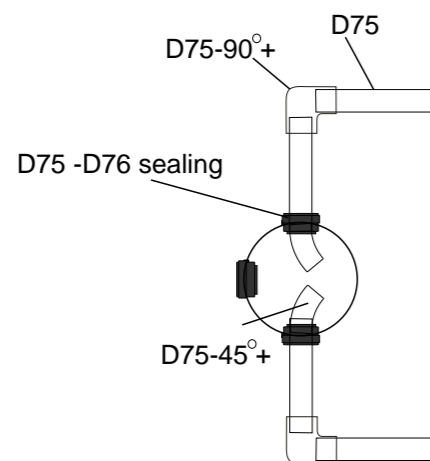
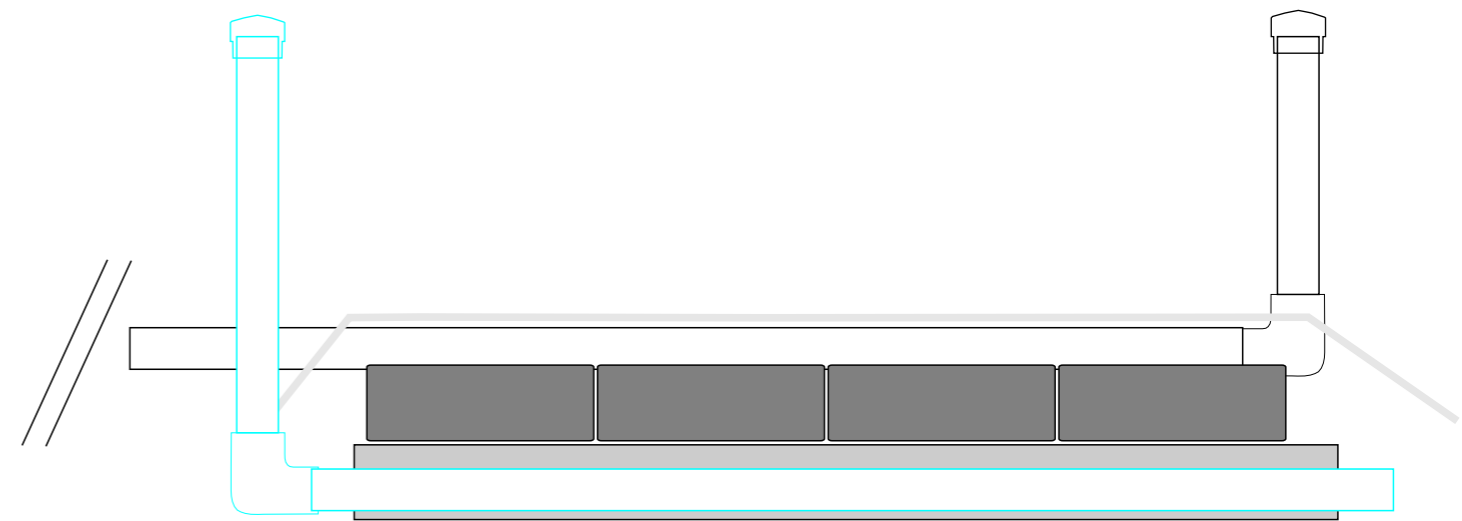
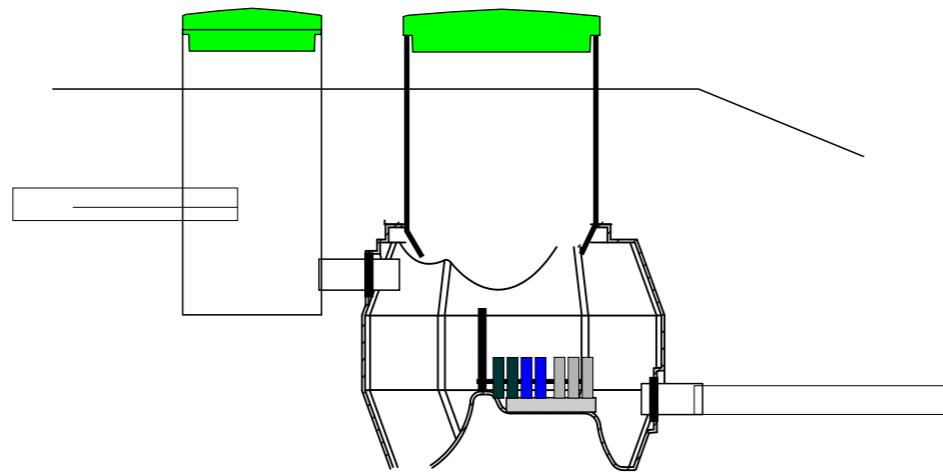
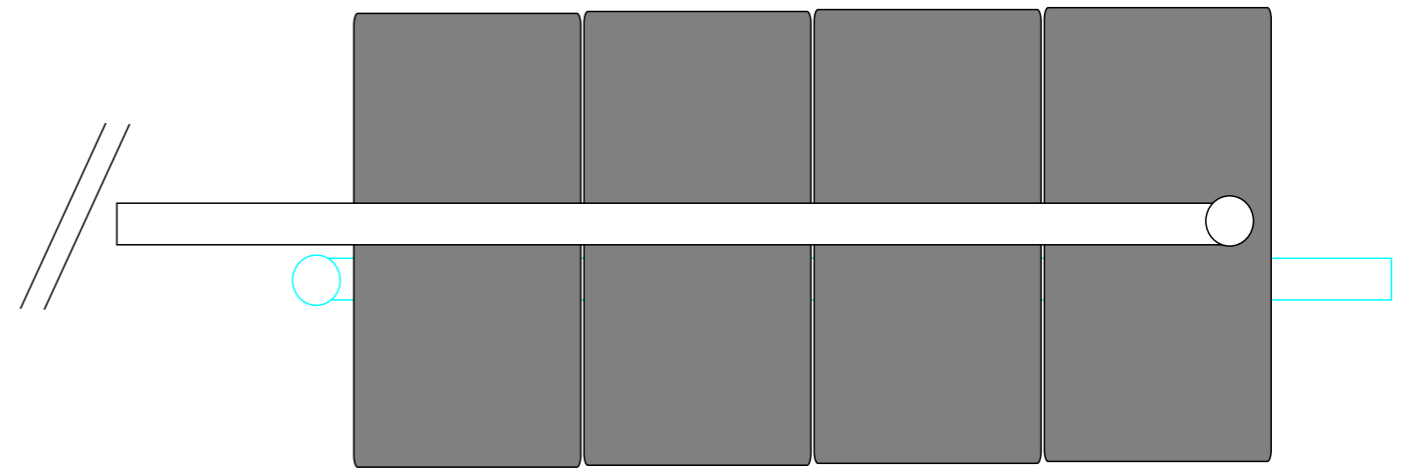
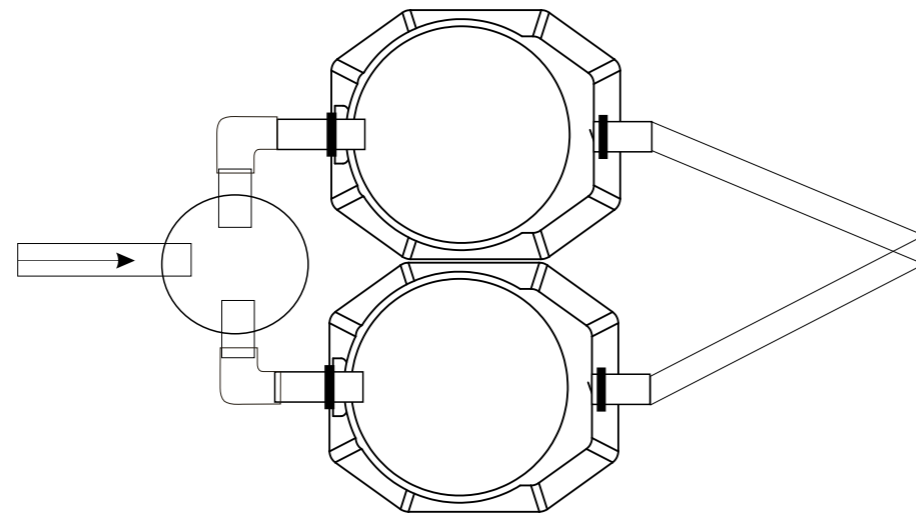
q-max 600 l / 24 h ( 125 l / h - 200 l/h - 300 l / h)



		Scale:
	<b>BioBox XL</b>	<b>2019</b>
<a href="http://raitabiobox.fi">raitabiobox.fi</a>		

# Jk300 1/2 + BioBox XL (+pakor)

q-max 1200 l / 24 h - 250 l / h

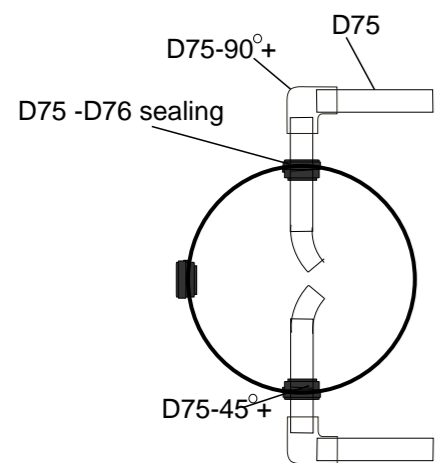
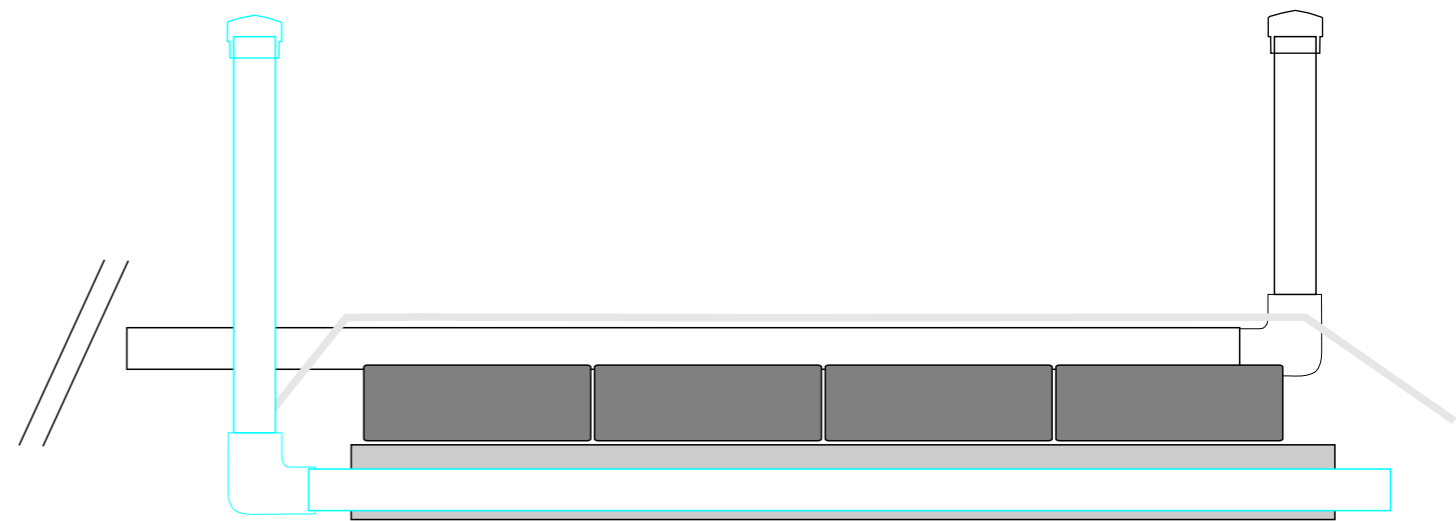
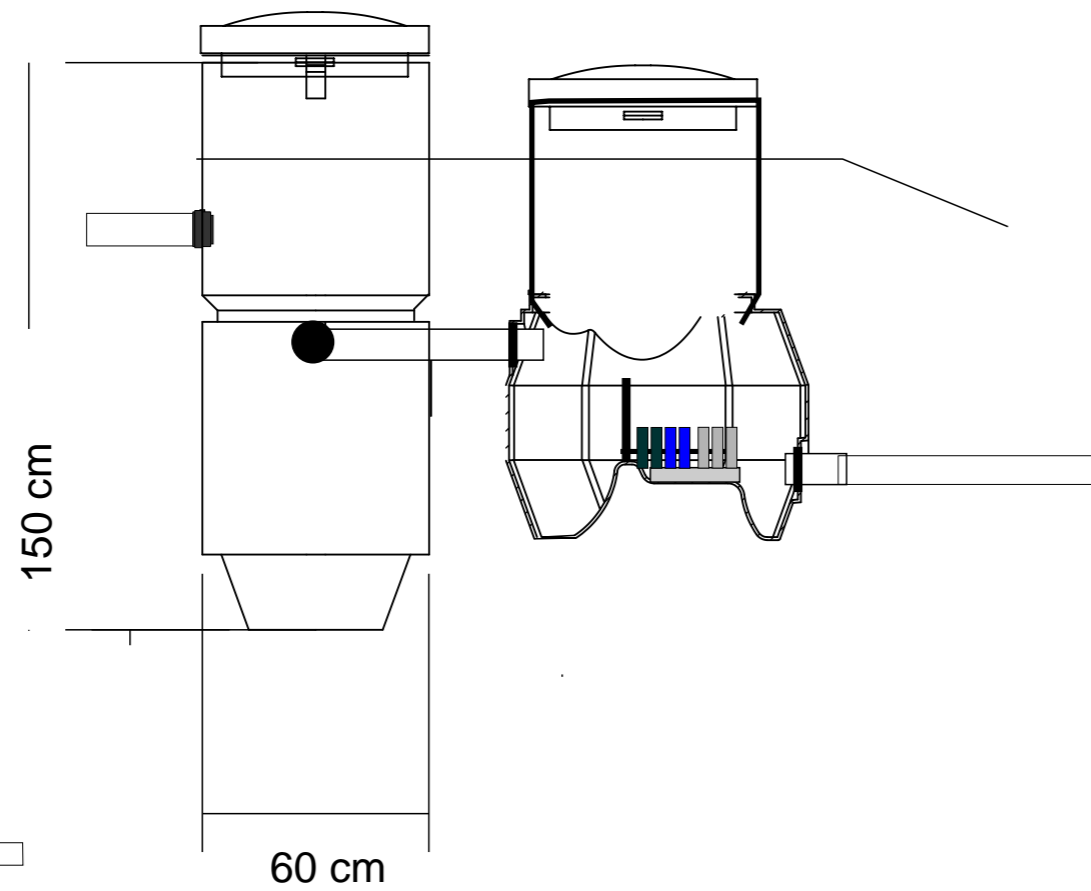
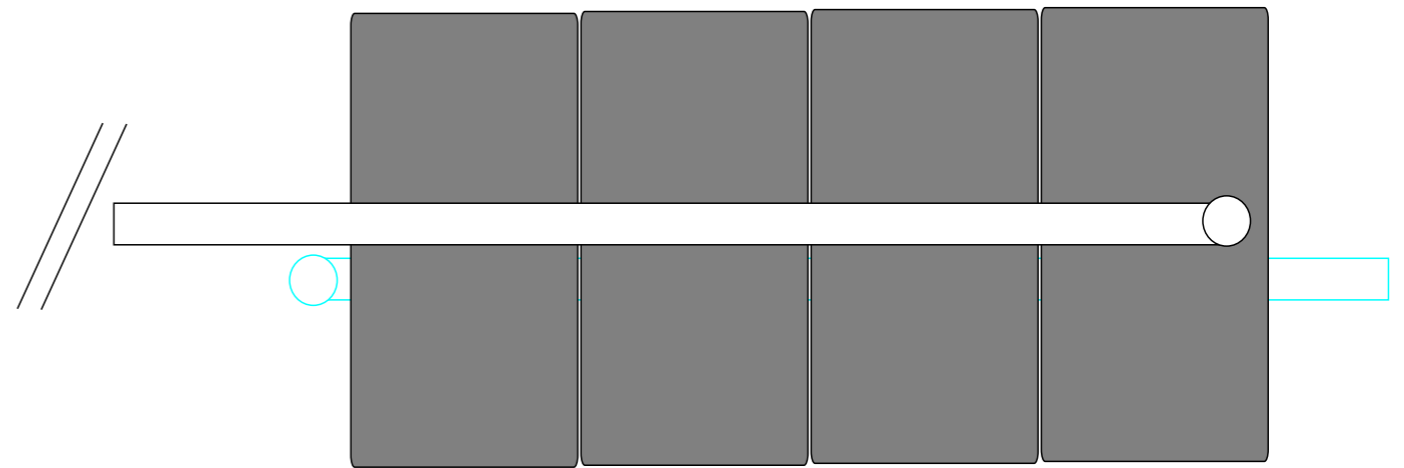
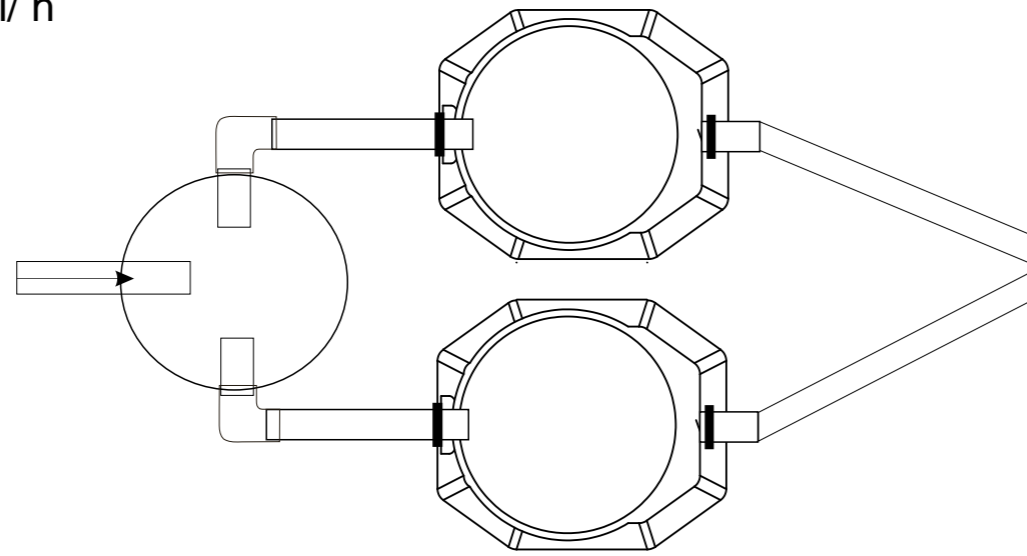


		Scale:
	<b>BioBox XL</b>	<b>2019</b>
<b>raitabiobox.fi</b>		



# Jk600 1/2 + BioBox XL (+pakor)

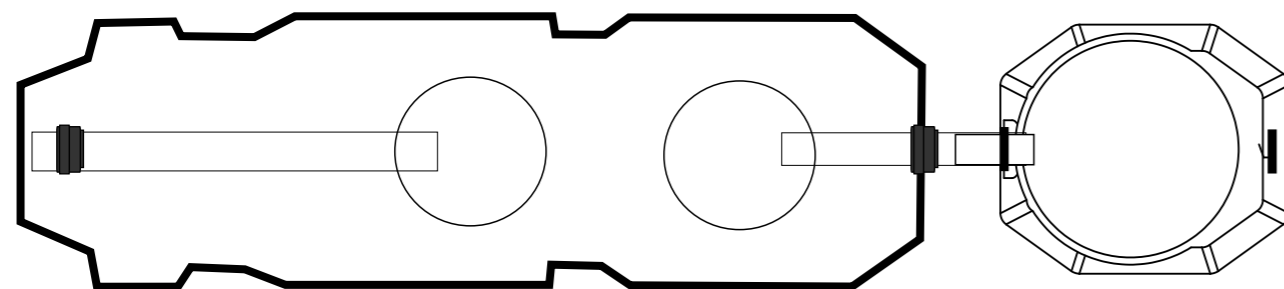
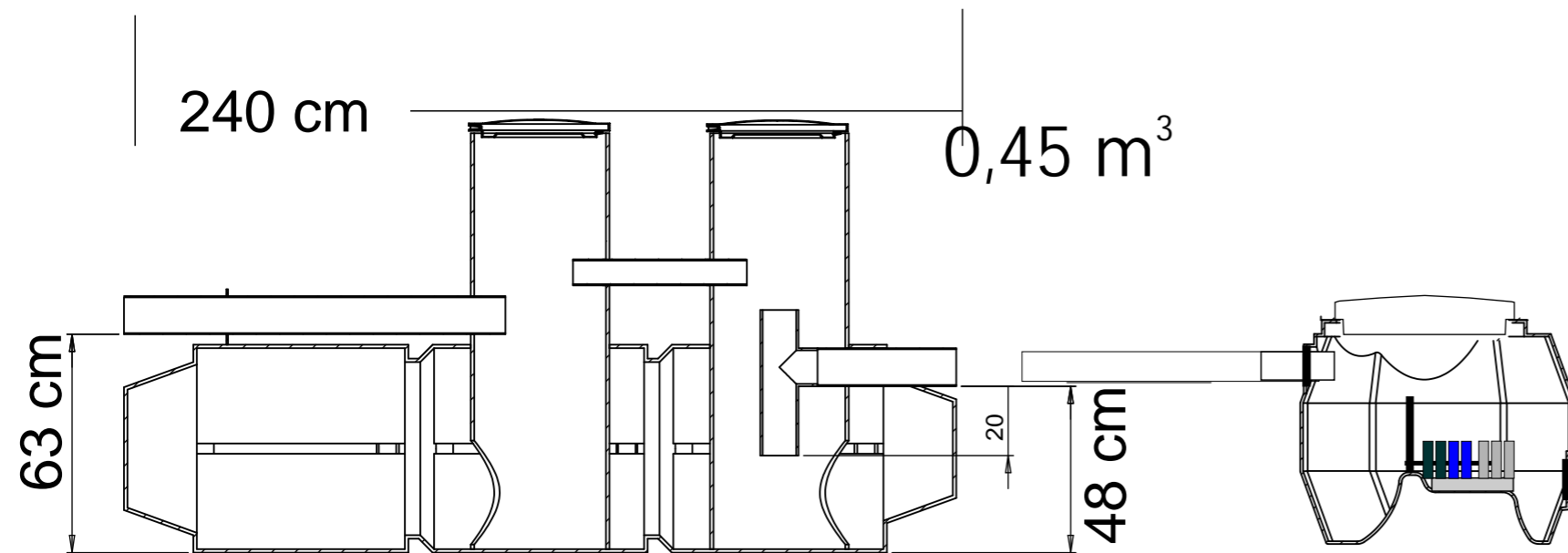
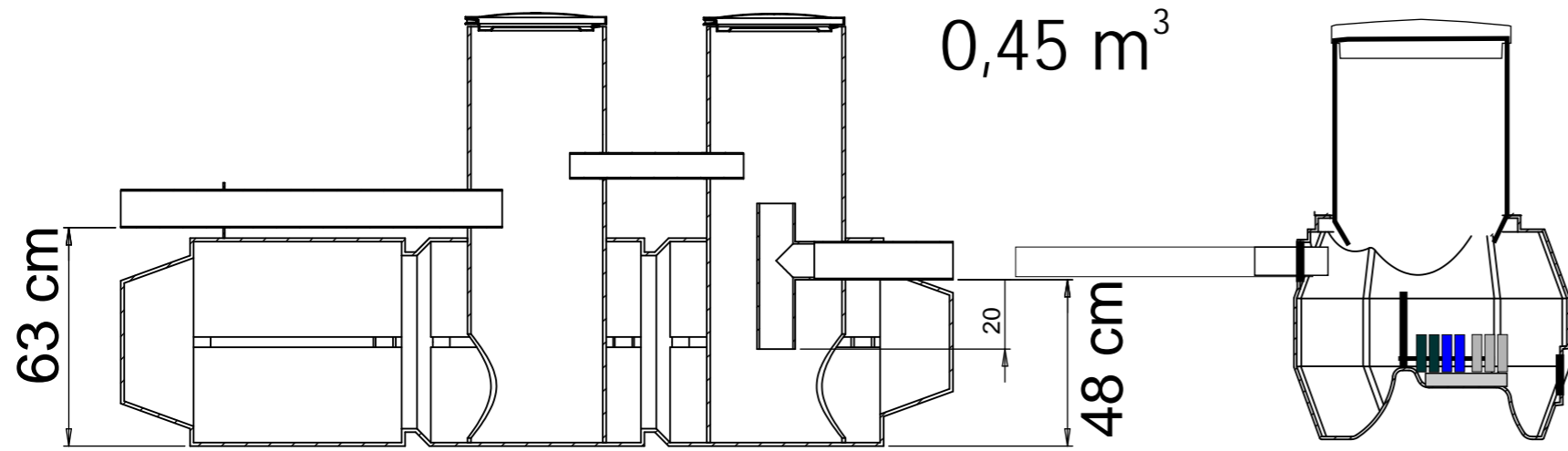
q-max 1200 l / 24 h - 300 l / h



		Scale:
	<b>BioBox XL</b>	<b>2019</b>
<b>raitabiobox.fi</b>		

# Sk450 + BioBox XL (+pakor)

q-max 600 l / 24 h - 125 l / h



**Malli, varustetaso, lisävarusteet:**

Malli	Kapasiteetti l / 24 h	SK 450	Pakor
Bio-Box XL	600	+	+

**Modell, utrustningsnivå, tilläggsutrustning::**

Modell	Kapasitet l / 24 h	SK 450	Pakor
Bio-Box XL	600	+	+

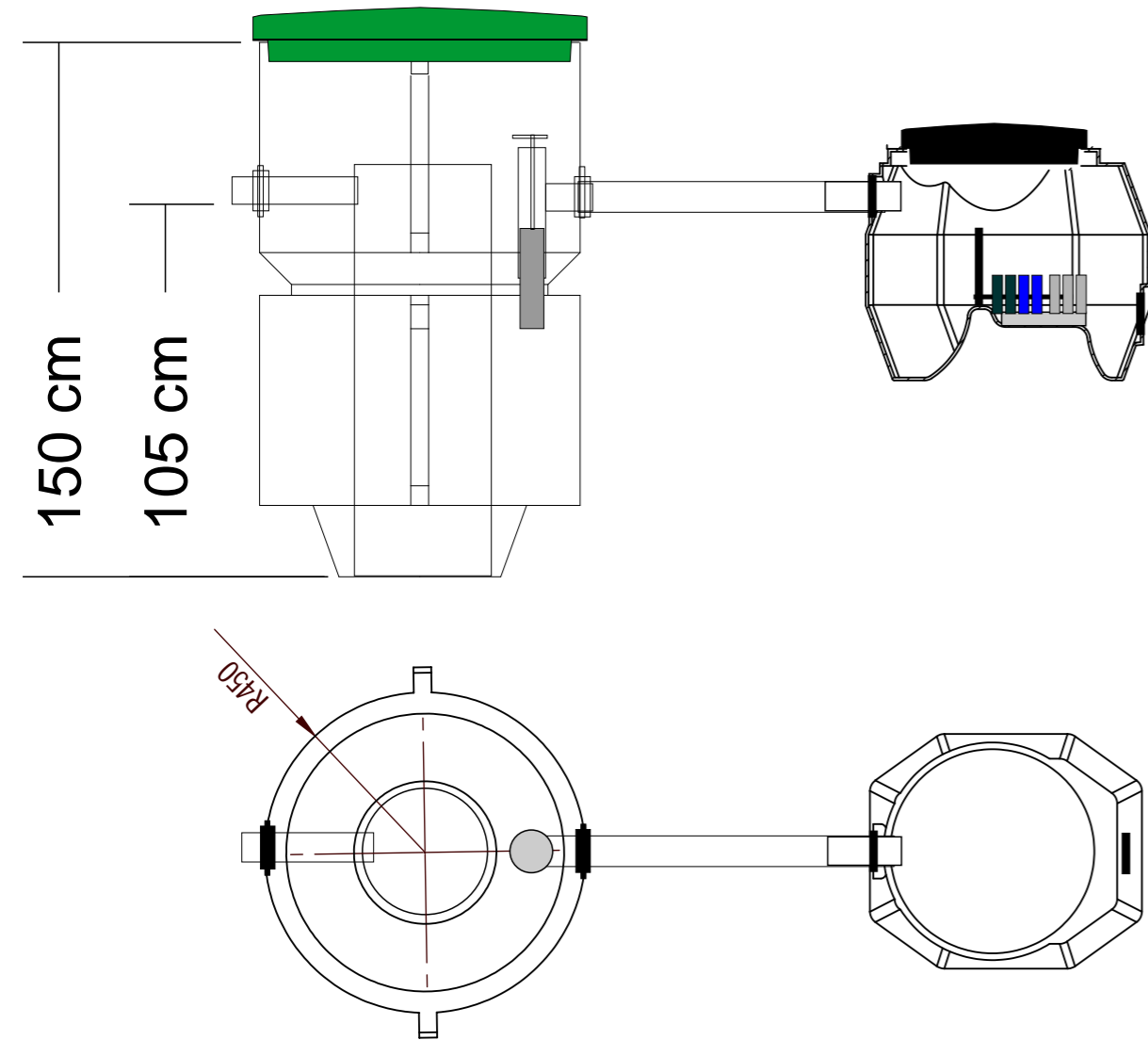
**Model, equipment level, auxiliary equipment:**

Model	Capacity l / 24 h	SK 450	Pakor
Bio-Box XL	600	+	+

		Scale:
	<b>BioBox XL</b>	<b>2019</b>
<a href="http://raitabiobox.fi">raitabiobox.fi</a>		

# Sk600 + BioBox XL

q-max 600 l / 24 h - 125 l / h



## Malli, varustetaso, lisävarusteet:

Malli	Kapasiteetti l / 24 h	SK600	Pakor
Bio-Box XL	600	+	+

## Modell, utrustningsnivå, tilläggsutrustning::

Modell	Kapasitet l / 24 h	SK600	Pakor
Bio-Box XL	600	+	+

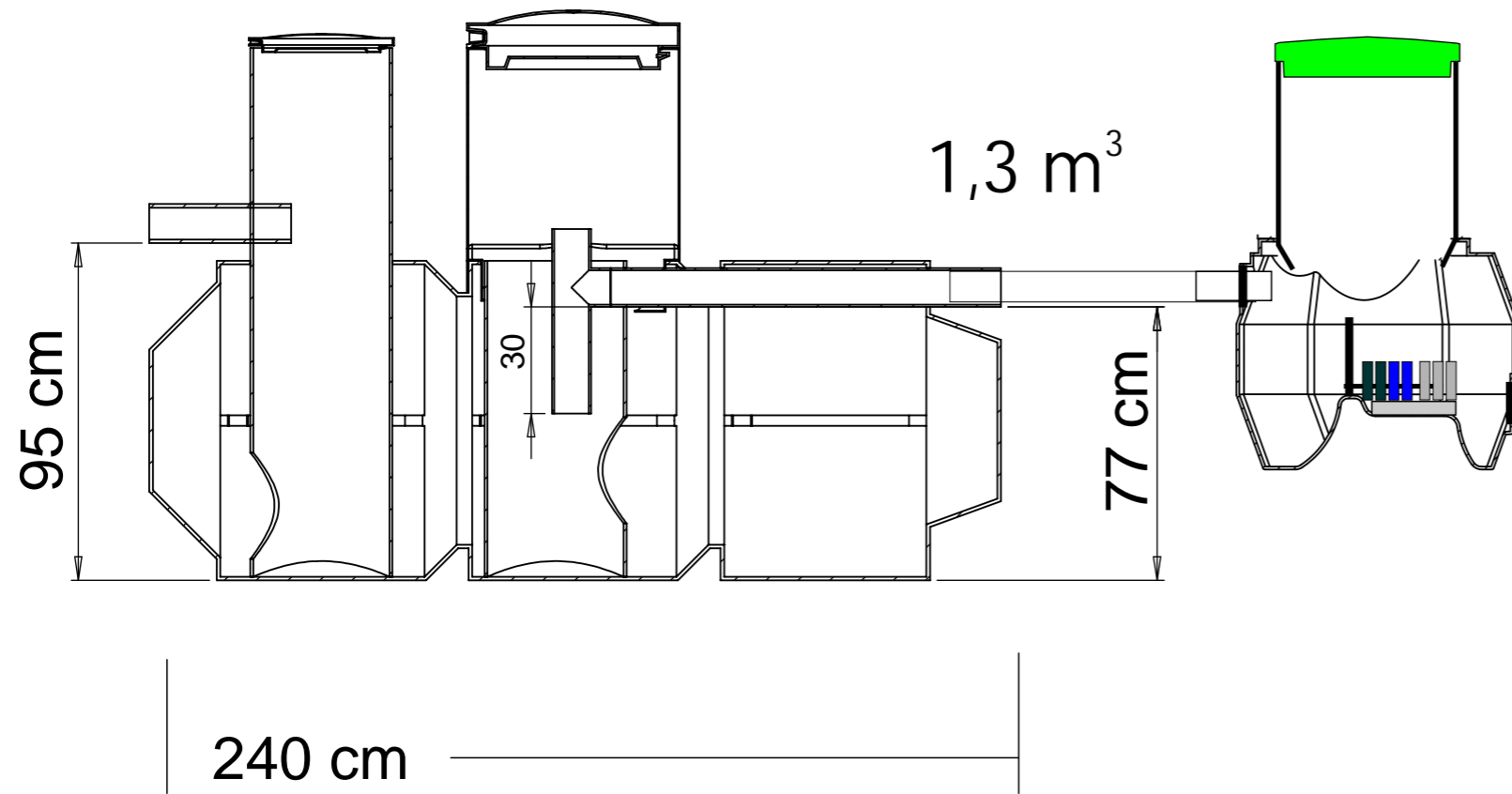
## Model, equipment level, auxiliary equipment:

Model	Capacity l / 24 h	SK600	Pakor
Bio-Box XL	600	+	+

		Scale:
	<b>BioBox XL</b>	<b>2019</b>
<b>raitabiobox.fi</b>		

# Sk1300 + BioBox XL (+pakor)

q-max 600 l / 24 h - 200 l / h



**Malli, varustetaso, lisävarusteet:**

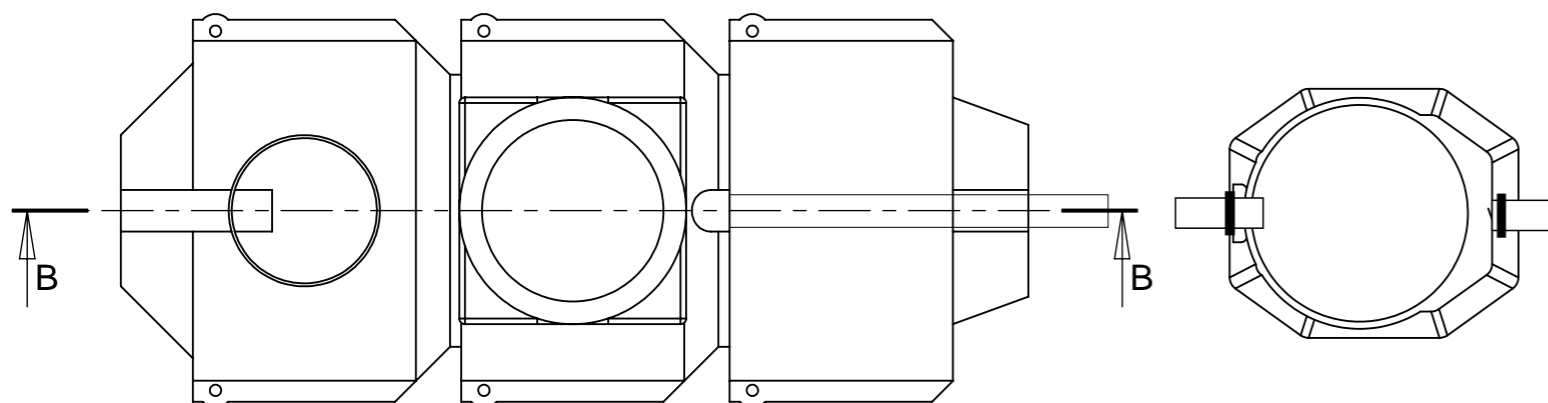
Malli	Kapasiteetti l / 24 h	SK 1300	Pakor
Bio-Box XL	600	+	+

**Modell, utrustningsnivå, tilläggsutrustning::**

Modell	Kapasitet l / 24 h	SK 1300	Pakor
Bio-Box XL	600	+	+

**Model, equipment level, auxiliary equipment:**

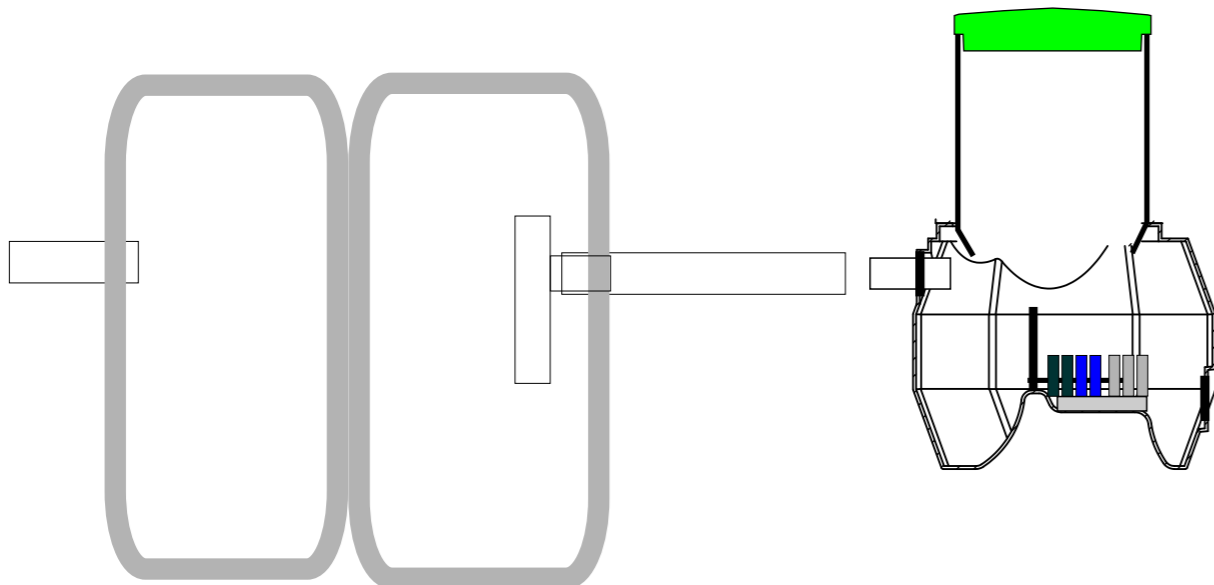
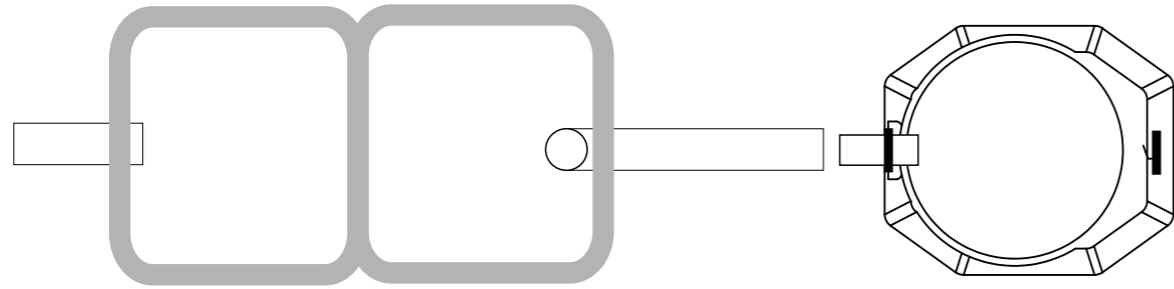
Model	Capacity l / 24 h	SK 1300	Pakor
Bio-Box XL	600	+	+



		Scale:
	<b>BioBox XL</b>	<b>2019</b>
<a href="http://raitabiobox.fi">raitabiobox.fi</a>		

# Vanha sakokaivo + BioBox XL (+pakor)

q-max 600 l/ 24 h - 125 l/ h



## Vanhan saostuskaivo tarkastus:

- tarkastettava tiiveys
- poistossa t-haara
- viemärituuletus
- tilavuus; jäteveden viipymä kaivossa 1-1,5 vrk:tta (tilavuus min 400 l)

## Kontroll av det befintliga slamavkliljaren:

- kontrollera täthet
- t-rörkoppling i utgående
- ventilation
- volym; min 1-1,5 x kapacitet/ 24 h (volym min 400 l)

## Controll of the existing precipitation tank:

- controll tightness of the wells
- t-pipe connection for out going water
- ventilation
- volume; min 1-1,5 x capacitys/24 h (volym min 400 l)

## Malli, varustetaso, lisävarusteet:

Malli	Kapasiteetti l/ 24 h	SK 420	Pakor
Bio-Box XL	600	+	+

## Modell, utrustningsnivå, tilläggsutrustning::

Modell	Kapasitet l/ 24 h	SK 420	Pakor
Bio-Box XL	600	+	+

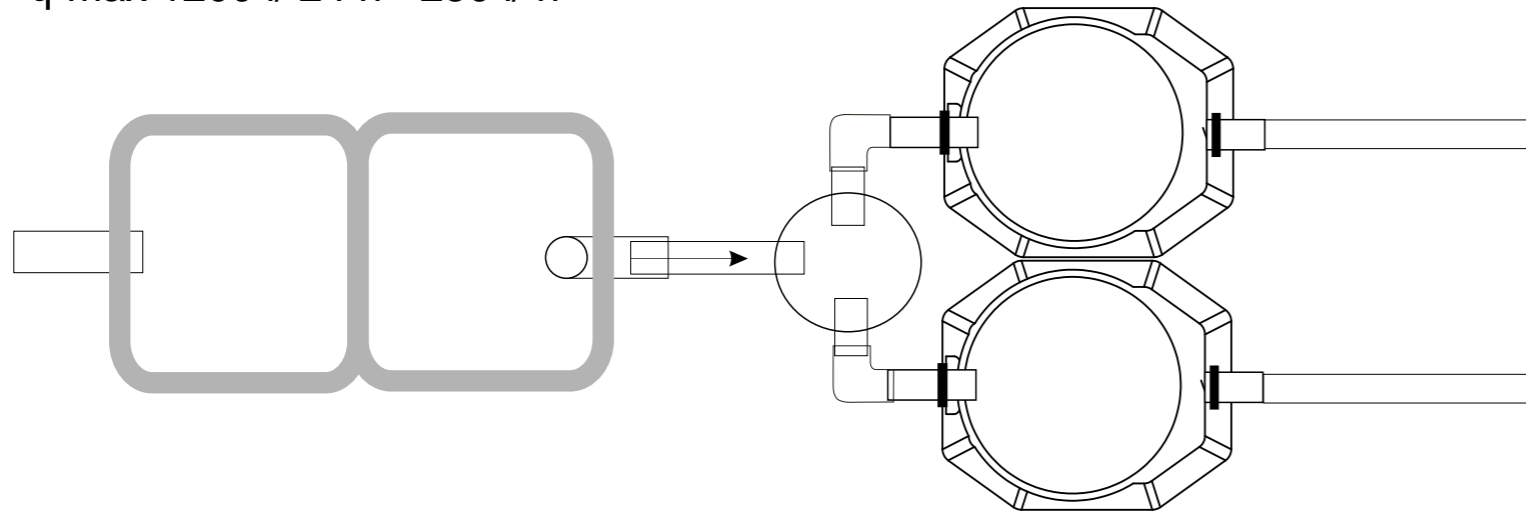
## Model, equipment level, auxiliary equipment:

Model	Capacity l/ 24 h	SK 420	Pakor
Bio-Box XL	600	+	+

		Scale:
	<b>BioBox XL</b>	<b>2019</b>
<b>raitabiobox.fi</b>		

# Vanha sakokaivo + BioBox XL (+pakor)

q-max 1200 l / 24 h - 250 l / h



## Malli, varustetaso, lisävarusteet:

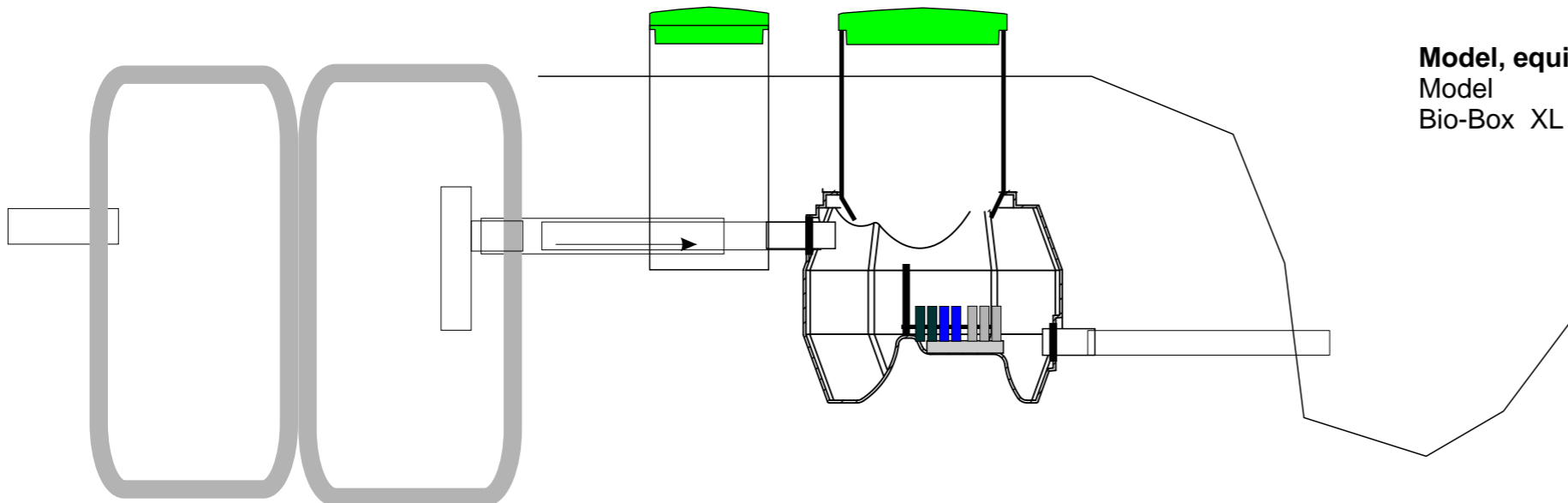
Malli	Kapasiteetti l / 24 h		
Bio-Box XL	600	+	+

## Modell, utrustningsnivå, tilläggsutrustning::

Modell	Kapasitet l / 24 h		
Bio-Box XL	600	+	+

## Model, equipment level, auxiliary equipment:

Model	Capacity l / 24 h		
Bio-Box XL	600	+	+



## Vanhan saostuskaivo tarkastus:

- tarkastettava tiiveys
- poistossa t-haara
- viemärituuletus
- tilavuus; jäteveden viipymä kaivossa 1-1,5 vrk:tta (tilavuus min 400 l)

## Kontroll av det befintliga slamavkliljaren:

- kontrollera täthet
- t-rörkoppling i utgående
- ventilation
- volym; min 1-1,5 x kapacitet/ 24 h (volym min 400 l)

## Controll of the existing precipitation tank:

- controll tightness of the wells
- t-pipe connection for out going water
- ventilation
- volume; min 1-1,5 x capacitys/24 h (volym min 400 l)

		Scale:
	<b>BioBox XL</b>	<b>2019</b>
<b>raitabiobox.fi</b>		

# JK 200 + BioBox XI x 2

q-max 1200 l/ 24 h - 150 l/ h

## Malli, varustetaso, lisävarusteet:

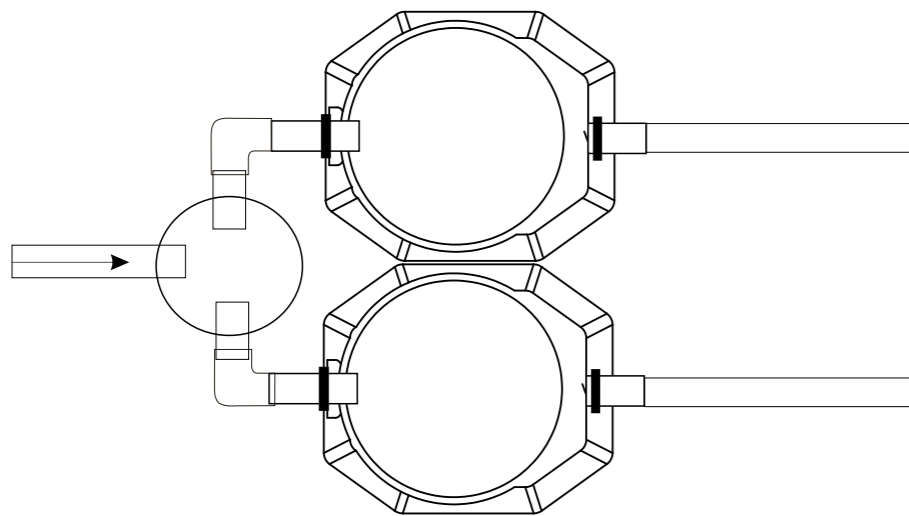
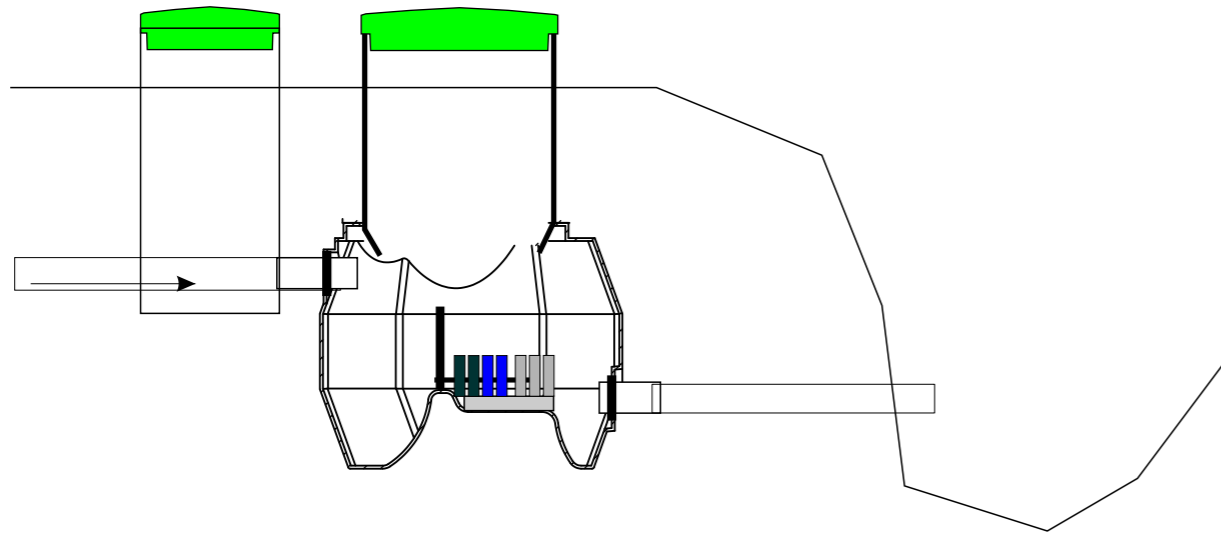
Malli	Kapasiteetti l/ 24 h	BM	Pakor
Bio-Box XL	600	+	+

## Modell, utrustningsnivå, tillägsutrustning::

Modell	Kapasitet l/ 24 h	BM	Pakor
Bio-Box XL	600	+	+

## Model, equipment level, auxiliary equipment:

Model	Capacity l/ 24 h	BM	Pakor
Bio-Box XL	600	+	+



		Scale:
	<b>BioBox XL</b>	<b>2019</b>
<b>raitabiobox.fi</b>		

# JK 200 + BioBox XI x 2 + BM x 4

q-max 1200 l/ 24 h - 250 l/ h

## Malli, varustetaso, lisävarusteet:

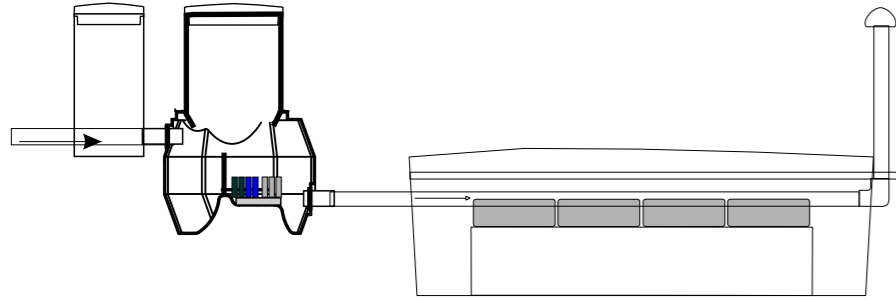
Malli	Kapasiteetti l/ 24 h	BM	Pakor
Bio-Box XL	600	+	+

## Modell, utrustningsnivå, tillägsutrustning::

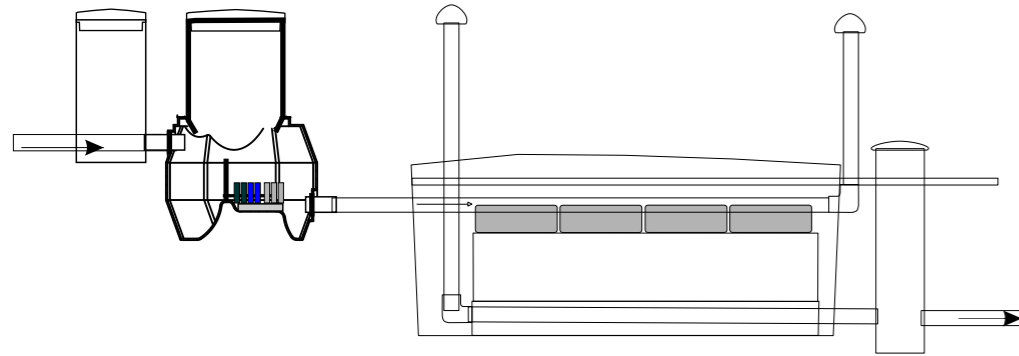
Modell	Kapasitet l/ 24 h	BM	Pakor
Bio-Box XL	600	+	+

## Model, equipment level, auxiliary equipment:

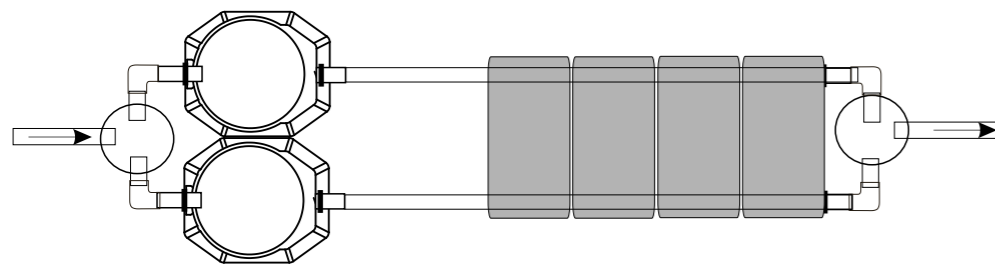
Model	Capacity l/ 24 h	BM	Pakor
Bio-Box XL	600	+	+



Imeytys, infiltration



Suodatus, markbädd, biomodul /sand filter



		Scale:
	<b>BioBox XL</b>	<b>2019</b>
<b>raitabiobox.fi</b>		



# JK 200 + BioBox XI x 2 + BM x 6

q-max 1200 l/ 24 h - 300 l/ h

## Malli, varustetaso, lisävarusteet:

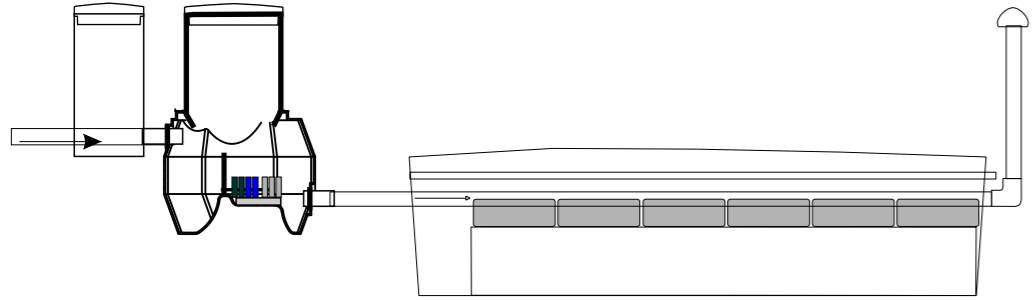
Malli	Kapasiteetti l/ 24 h	BM	Pakor
Bio-Box XL	600	+	+

## Modell, utrustningsnivå, tilläggsutrustning::

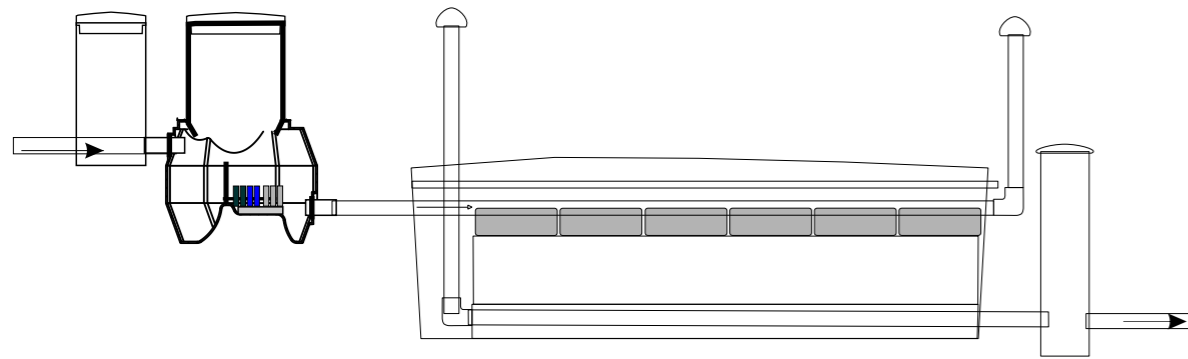
Modell	Kapasitet l/ 24 h	BM	Pakor
Bio-Box XL	600	+	+

## Model, equipment level, auxiliary equipment:

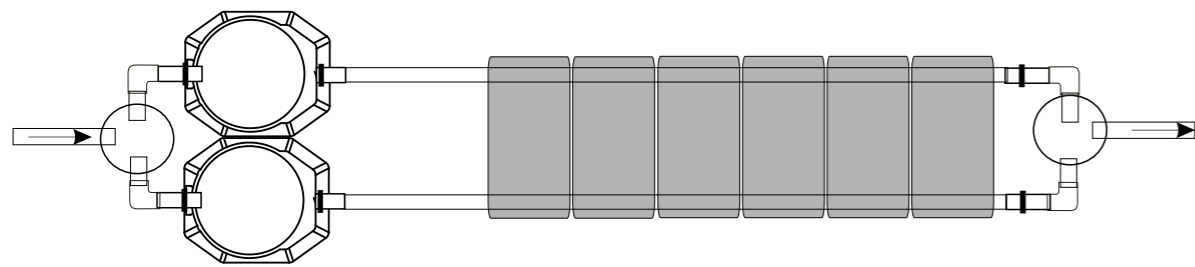
Model	Capacity l/ 24 h	BM	Pakor
Bio-Box XL	600	+	+



Imeytys, infiltration



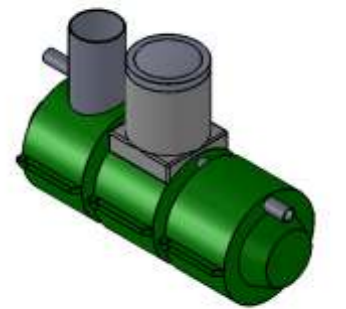
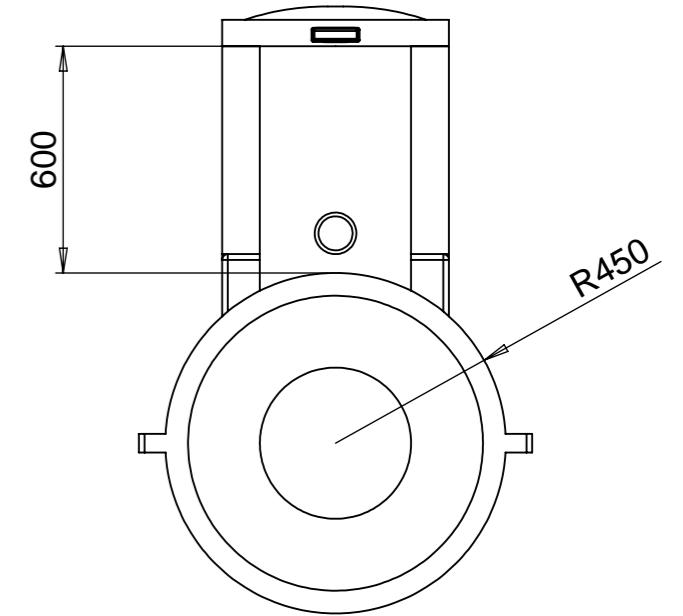
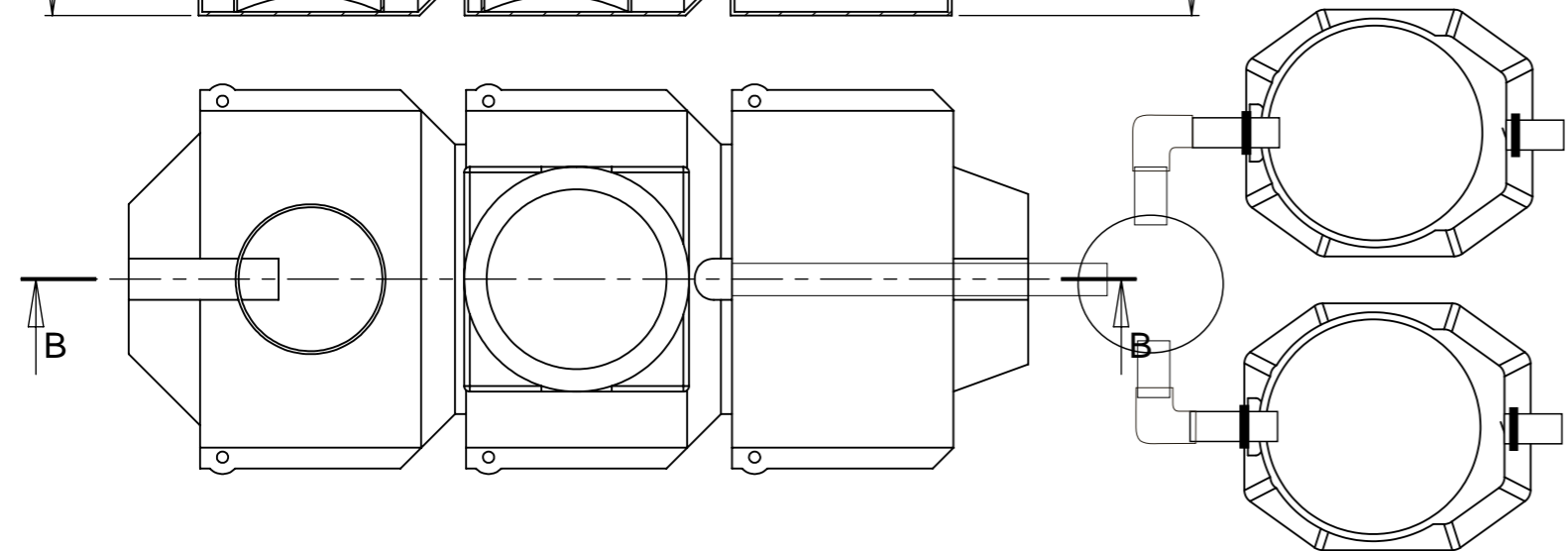
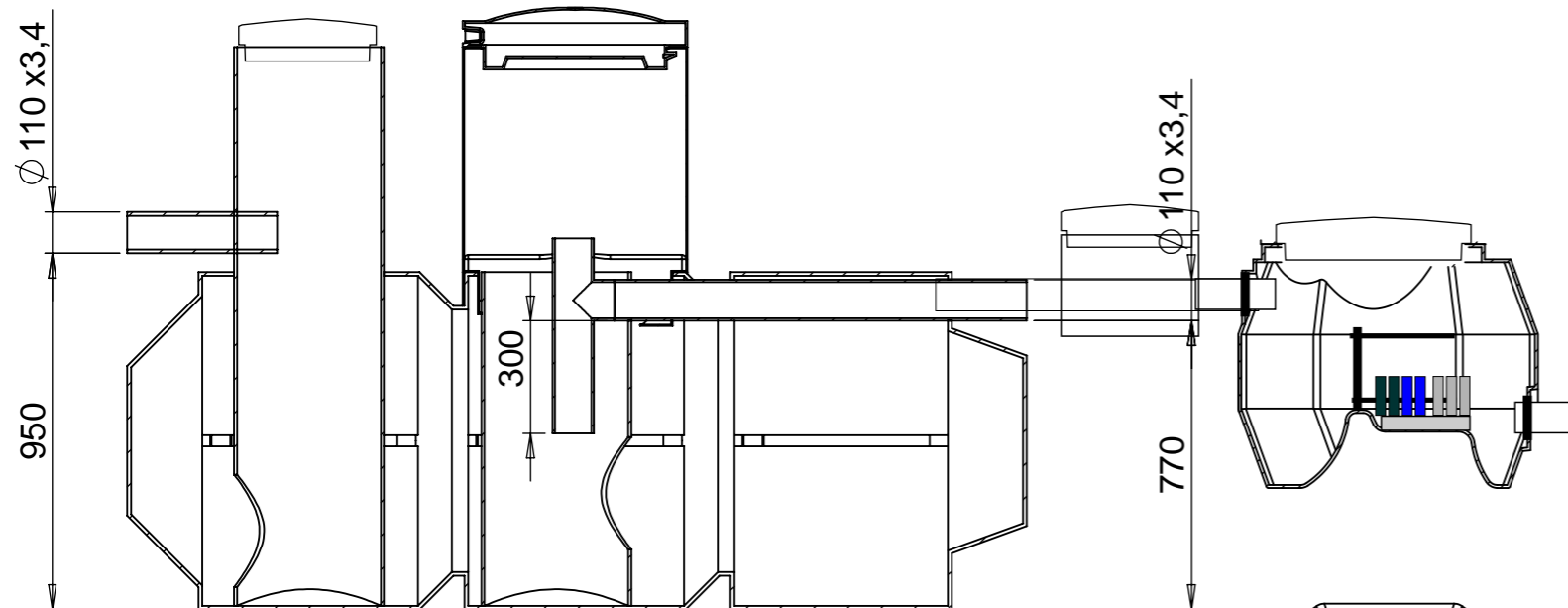
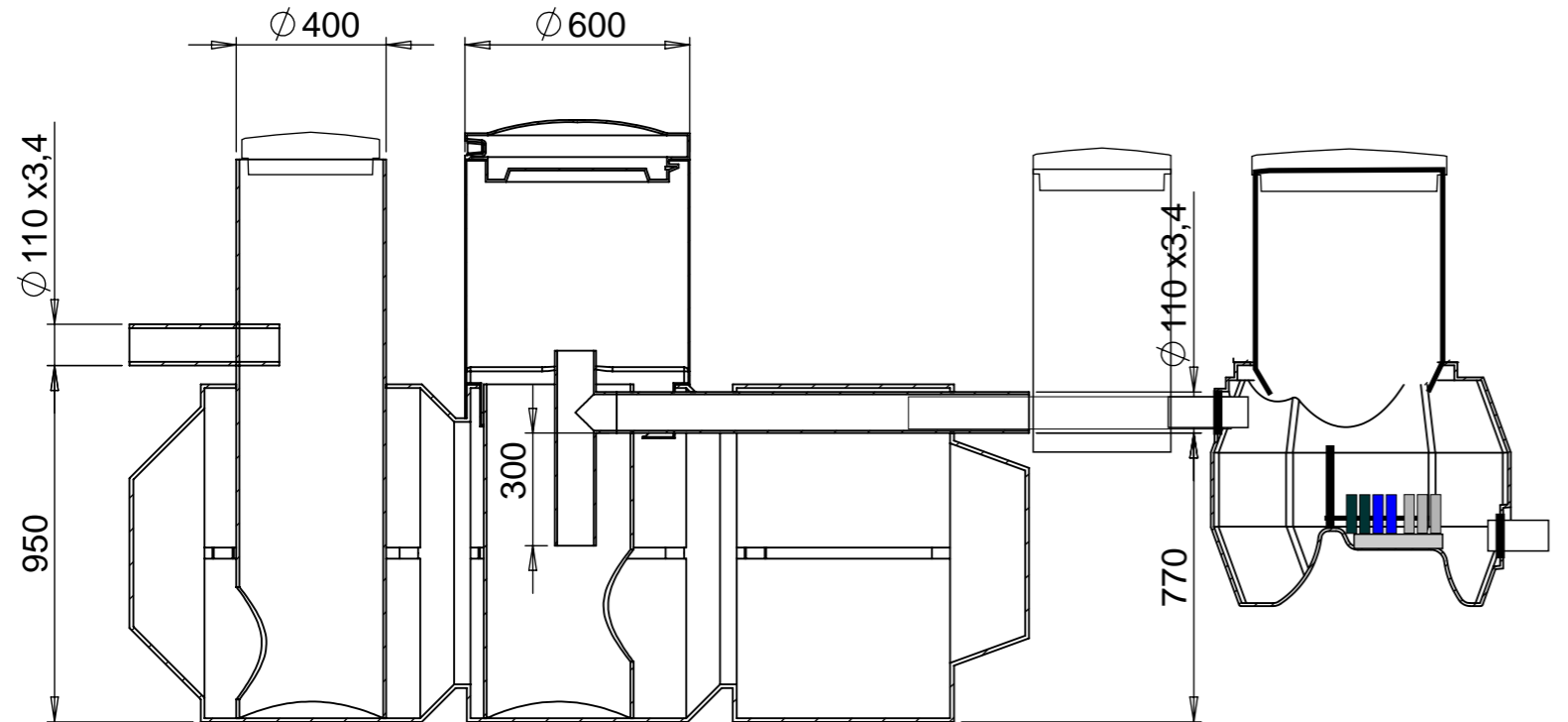
Suodatus, markbädd, biomodul /sand filter



		Scale:
	BioBox XL	2019
raitabiobox.fi		

# Sk1300 + Jk200 + 2x BioBox XL (+pakor)

q-max 1200 l / 24 h - 300 l / h8



**Malli, varustetaso, lisävarusteet:**

Malli	Kapasiteetti l / 24 h	SK1300	Pakor
Bio-Box XLx2	1200	+	+

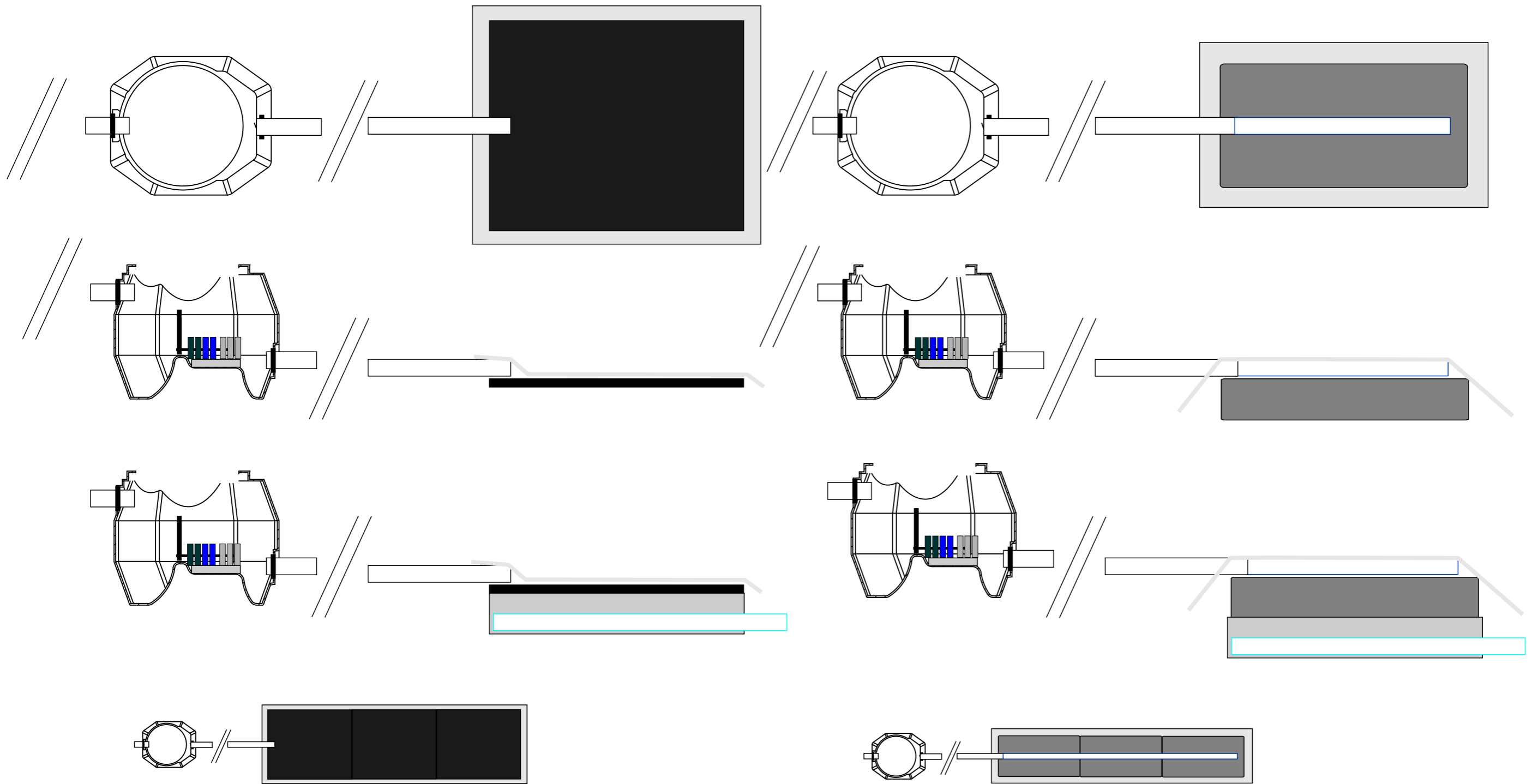
**Modell, utrustningsnivå, tilläggsutrustning::**

Modell	Kapasitet l / 24 h	SK1300	Pakor
Bio-Box XLx2	1200	+	+

**Model, equipment level, auxiliary equipment:**

Model	Capacity l / 24 h	SK1300	Pakor
Bio-Box XLx2	1200	+	+

		Scale:
	<b>BioBox XL</b>	<b>2019</b>
<a href="http://raitabiobox.fi">raitabiobox.fi</a>		



**Malli, varustetaso, lisävarusteet:**

Malli	Kapasiteetti l/ 24 h	SK 420	SK600	SK1200 SAV	BM	Pakor
Bio-Box XL	600				+	

**Modell, utrustningsnivå, tilläggsutrustning::**

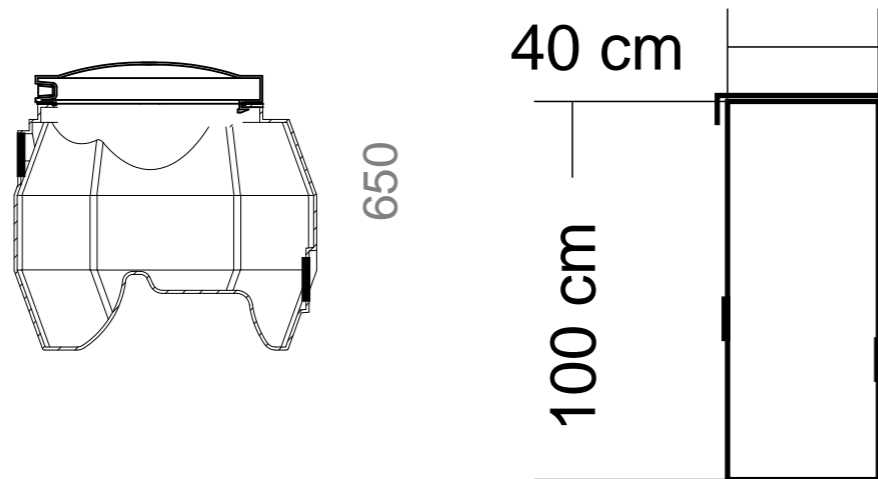
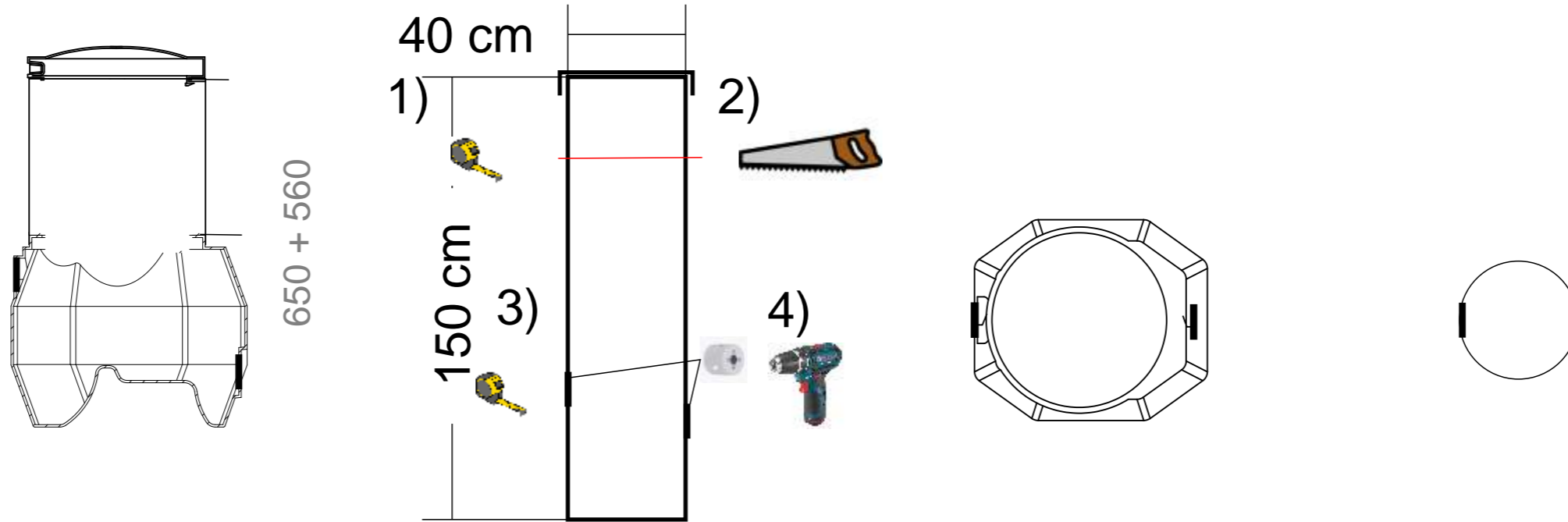
Modell	Kapasitet l/ 24 h	SK 420	SK600	SK1200 SAV	BM	Pakor
Bio-Box XL	600				+	

**Model, equipment level, auxiliary equipment:**

Model	Capacity l/ 24 h	SK 420	SK600	SK1200 SAV	BM	Pakor
Bio-Box XL	400				+	

		Scale:
	<b>BioBox XL</b>	<b>2019</b>
<b>raitabiobox.fi</b>		

# BioBox XI | XL + | M - Näytteenottokaivo



		Scale:
	<b>BioBox XL</b>	<b>2019</b>
<a href="http://raitabiobox.fi">raitabiobox.fi</a>		