

# BIOLAN®

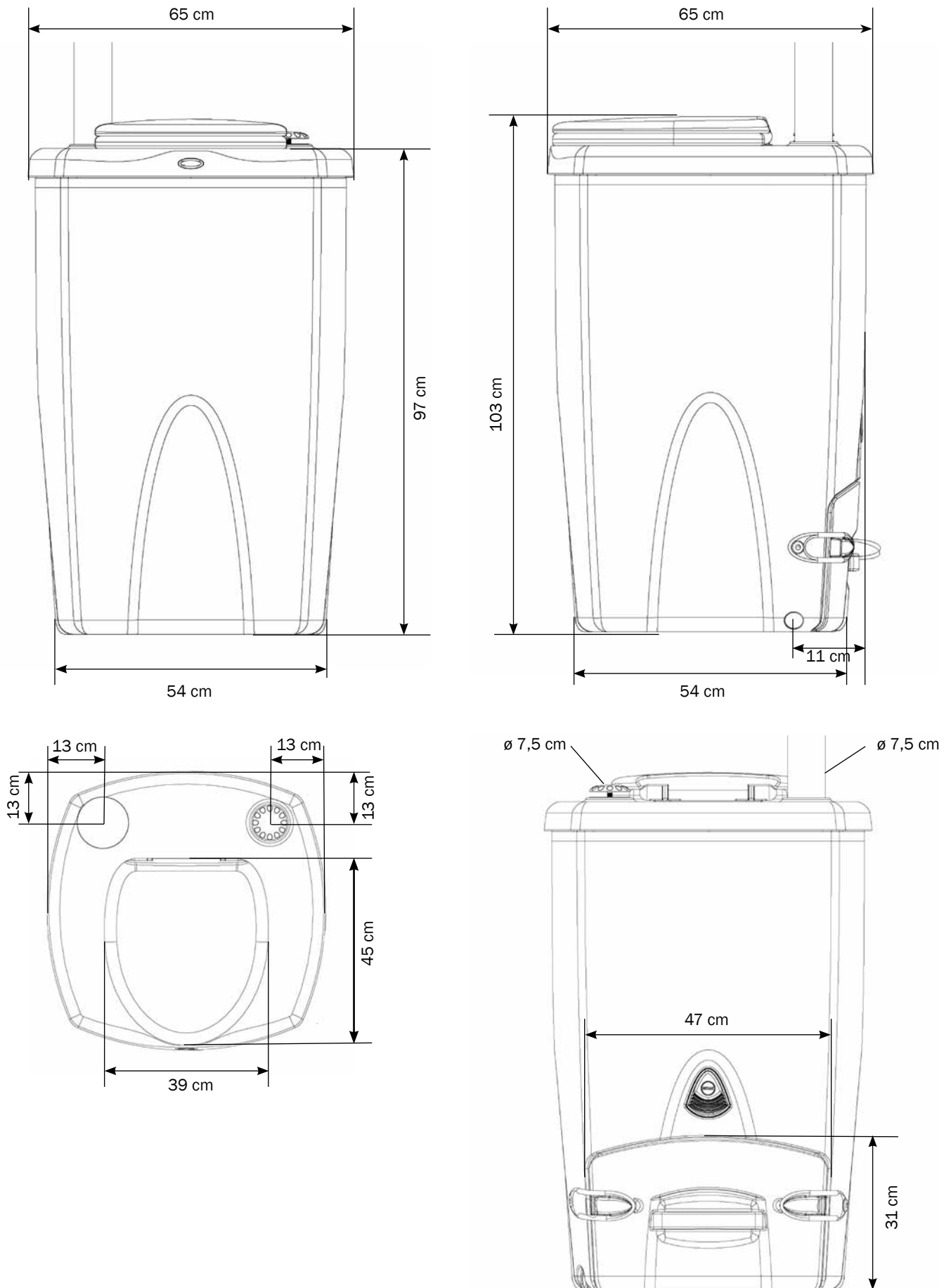


## KOMPOSTIKÄYMÄLÄ<sup>eco</sup> Asennus-, käyttö ja huolto-ohjeet

Valmistenumero	
Kokoonpanija	Valmistuspäivä
Myyjän leima, allekirjoitus ja ostopäivä	

70579600

01/2012



## KOMPOSTIKÄYMÄLÄ<sup>eco</sup>

### Asennus- käyttö ja huolto-ohjeet

***Biolan Kompostikäymälä<sup>eco</sup> on hajuton, siisti ja ympäristöystävällinen käymälä. Lämpöeristetty kompostorirakenne tuottaa kompostia nopeasti, ja mahdollistaa myös kotitalousjätteen kompostoinnin. Toimintaperiaate on luonnollinen, eikä se vaadi toimiakseen vesi- tai sähköliitäntää.***

#### Sisällysluettelo

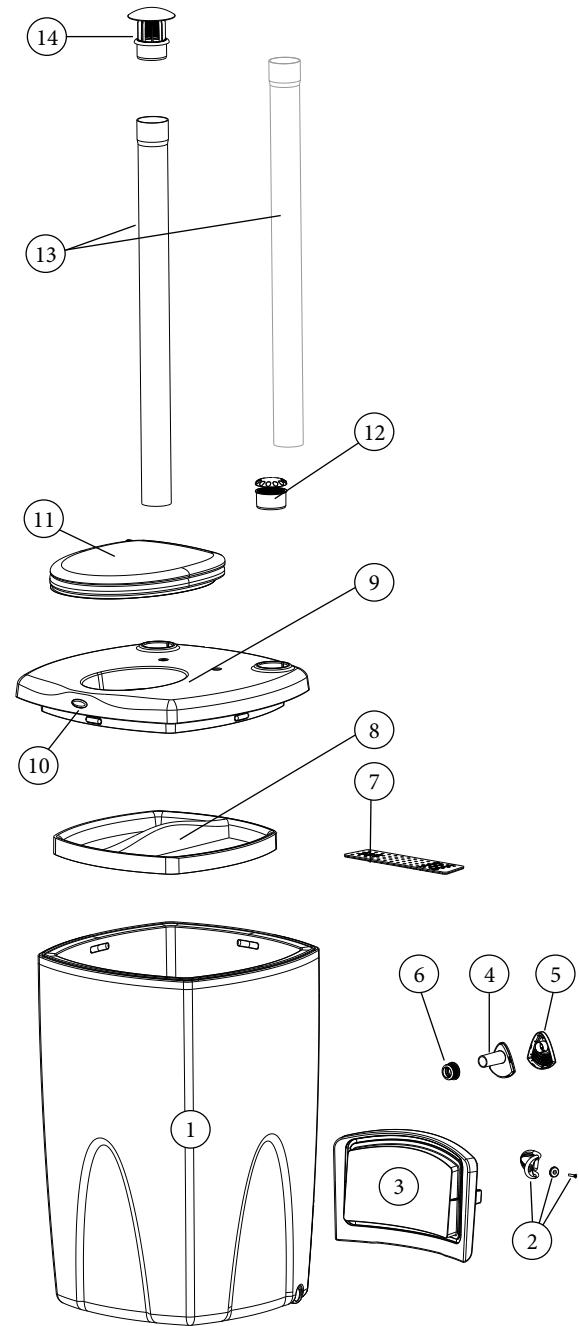
Osaluettelo	4
1. Suunnittelu ja asentaminen	5
1.1 Tekniset tiedot	5
1.2 Talvikäytön huomioiminen	5
1.3 Kompostikäymälä <sup>eco</sup> :n sijoittaminen käymälätilaan	5
1.4 Tyhjennysluukun suunta	5
1.5 Tuuletusputken asentaminen	5
1.6 Suotonesteen johtaminen	6
2. Kompostikäymälä <sup>eco</sup> :n käyttö ja huoltaminen	6
2.1 Ennen Kompostikäymälä <sup>eco</sup> :n käyttöönottoa	6
2.2 Istuinkannen korvausilmaventtiilin säätäminen	6
2.3 Käymäläsäiliön ilmakanava	6
2.4 Mitä Kompostikäymälä <sup>eco</sup> :n voi laittaa	6
2.5 Kuivikkeen käyttö	7
2.6 Herätteen käyttö	7
2.7 Biolan Kompostikäymälä <sup>eco</sup> :n ympärivuotinen käyttö	7
2.8 Biolan Kompostikäymälä <sup>eco</sup> :n tyhjentäminen	7
2.9 Suotonestekanisterin tyhjentäminen	7
2.10 Kompostikäymälä <sup>eco</sup> :n puhdistaminen	7
3. Kompostin jälkikäsittely ja käyttö	8
3.1 Jälkikompostoinnin tarve	8
3.2 Katekompostin käyttö	8
3.3 Katekompostin kypsytyks kompostimullaksi	8
3.4 Kompostimullan kypsyyden testaus kotikonstein	8
4. Mahdolliset ongelmatilanteet	8
4.1 Haju	8
4.2 Hyönteiset tai niiden toukat	8
4.3 Kosteus	9
4.4 Nestettä valuu tyhjennysluukun välistä	9
4.5 Jäte ei kompostoidu	9
4.6 Massa ei putoa itsekseen alas tyhjennyksen jälkeen	9
4.7 Suotonestettä tulee normaalia runsaammin kanisteriin	9
Tuotteen hävittäminen	9
Biolan tarvikkeet	10
Takuuasiat	10
Rekisteröintikortti	11



## Osaluettelo

Osa	Nimike	Osanro	Materiaali
1	runko, mudanruskea	17792001	PE + PU
2	tyhjennysluukun salpa, 2 kpl ja salvan aluslevy, 2 kpl ja salvan ruuvi, 2 kpl	40580006	EPDM PE RST
3	tyhjennysluukku, tummanharmaa	18790950	PE + PU
4	tuloilmaventtiilin runko ja	18792901	PE
5	tuloilmaventtiilin kansi		PE
6	läpivientikumi 30/40	19780050	EPDM
7	nesteenerotuslevy	18710141	PE
8	ilmakanava	18792003	PE
9	kansi, mudanruskea	17792922	PE + PU
10	linssitarra	27710360	PE
11	Pehvakka	70578500	PP
12	korvausilmaventtiili ja korvausilmaventtiilin runko	18710926	PE PE
13	tuuletusputki 1000 mm, 2 kpl	28710241	PE
14	tuuletusputken hattu, 75 mm	40580007	PE
	Kompostikäymälä <sup>eco</sup> sisältää osakuvassa esitettyjen osien lisäksi:		
	nesteenkeruukanisteri	16710230	PE
	kanisterin korkki, 32 mm reiällinen	16710270	PE
	nesteputki, 32 mm	28578001	PE
	sabluuna	27579030	PAPERI
	käyttöohje suomi/ruotsi	27579010	PAPERI
	käyttöohje kieli 10 (vain vientituotteet)	27579020	PAPERI

Varaosien myynti: jälleenmyyjät ja Biolan Verkkokauppa [www.biolan.fi](http://www.biolan.fi)



# 1. Suunnittelu ja asentaminen

Huomioi Biolan Kompostikäymälä<sup>eco</sup>:lle suunnitellun tilan rakentamisessa ja käymälälaitteen sijoittamisessa mm. käymälän käytön ja huollon kannalta riittävä tilan mitoitus, tuuletusputken johtaminen suorana katon läpi harjan yläpuolelle sekä suotonestekanisterin sijoittaminen. Katso käymälälaitteen mittapiirros (sivu 2).

Asenna käymäläläite suoraan kantavalle maapohjalle tai betonialustalle. Älä sijoita säiliötä lautohallian päälle alaluukusta mahdollisesti valuvan suotonesteen vuoksi.

## 1.1 Tekniset tiedot

- kannen ala 65 x 65 cm
- kokonaiskorkeus kanteen 97cm, istuimen kanteen 103 cm
- tilavuus noin 200 l
- paino noin 24 kg
- nesteenoistoletkun ulkohalkaisija 32 mm
- tuuletusputken ulkohalkaisija 75 mm, pituus 2 x 100 cm

## 1.2 Talvikäytön huomioiminen

Jatkuvaa talvikäyttöä suunniteltaessa asenna käymälä lämpimään tilaan ja huolehdi myös nesteenoistoletkun ja suotonestekanisterin sulana pysymisestä. Lämpöeristä lämpimiin sisätiloihin asennetun käymälän tuuletusputki kylmien tilojen, esimerkiksi välikaton, osuudelta kondenssiveden synnyn estämiseksi.

Satunnainen talvikäyttö (= viikonloppukäyttö) onnistuu myös kylmässä käymälätallassa. Katso kohta 2.7.

## 1.3 Kompostikäymälä<sup>eco</sup>:n sijoittaminen käymälätilaan

Asenna Biolan Kompostikäymälä<sup>eco</sup> lattian läpi siten, että kompostisäiliön kansi (osa 9) muodostaa istuinkannen. Käymälälaitteen korkeus on 97 cm ja normaali istumakorkeus on 45–50 cm. Jätä noin puolet laitteesta rakennuksen lattian alle mukavan istuinkorkeuden saavuttamiseksi.

Vaihtoehtoisesti voit käyttää istuimen edessä sopivaa koroketta. Voit myös halutessasi koteloida istuimen piiloon. Jätä tällöin puukanteen reikä myös korvausilmaventtiilille (osa 12).

Sahaa lattiaan sabluunaa apuna käyttäen käymälälle sopiva reikä esimerkiksi pisto- tai kuviosahalla. Valmistustekniikasta johtuen säiliön koko ja muoto vaihtelevat hieman. Tämän vuoksi voit joutua hieman suurentamaan reikää, tai lattian ja säiliön välinen sauma ei tule aivan tiiviiksi. Sauman saat siistiksi kiinnittämällä esim. paksun hampuköyden saumakohtaan.

## 1.4 Tyhjennysluukun suunta

Voit asentaa käymälälaitteen siten, että alaosan tyhjennysluukku (osa 3) tulee kohti rakennuksen taka- tai sivuseinää. Mikäli tyhjennysluukku tulee sivuseinälle, käännä käymälälaitteen istuinkansi istumasuuntaan. Irrota kansi sitä voimakkaasti nykäisemällä. Jätä käymälärakennuksen alaosaan reilunkokoinen (vähintään leveys 80 cm x korkeus 35 cm) huoltoluukku käymäläjätteen tyhjentämiseksi.

## 1.5 Tuuletusputken asentaminen

Istuinkannessa on kaksi Ø 75 mm reikää – toinen korvausilmaventtiilille (osa 12) ja toinen tuuletusputkelle (osa 13). Reiät ovat identtiset, joten voit tarvittaessa vaihtaa tuuletusputken ja korvausilmaventtiilin paikkoja. Johda tuuletusputki käymälälaitteesta suorana katonharjan yläpuolelle. Mutkat tuuletusputkessa estävät painovoimaista ilmanvaihtoa ja siten aiheuttavat haju- ja kosteusongelmia. Tiivistä katon läpivienti kattomateriaaliin sopivalla tiivisteellä. Tiivistettä myyvät rautakaupat.

Lämpöeristä lämpimiin sisätiloihin asennetun käymälän tuuletusputki kylmien tilojen, esimerkiksi välikaton, osuudelta kondenssiveden synnyn estämiseksi.



Esimerkkikuva käymälän asennuksesta ja nesteenoistokanisterin sijoituksesta.



Kuva 1.

Mikäli mutkien teko on välttämätöntä, huomioi että mutkat eivät saa olla suurempia kuin 33 astetta. Voit tehostaa ilmanvaihtoa ja kosteuden haihtumista lisävarusteena saatavalla Biolan Tuulituuletinlettimellä (tarvikkeet s.10). Hankaliin asennuskohteisiin tai asennettaessa Kompostikäymälä<sup>eco</sup>:a asuintilojen yhteyteen suositellaan tuuletusputkeen asennettavaa Biolan Poistoilmapuhallinta (tarvikkeet s.10). Voit asentaa tuuletimen tarvittaessa myös jälkikäteen.

Tarvittaessa tuuletusputken jatkamiseen sopivat harmaat viemäriputket ja liitososat (halk. 75 mm). Voit hankkia tuuletusputkia (osa 13) myös varaosana Biolan Verkkokaupasta [www.biolan.fi](http://www.biolan.fi) tai pyytämällä jälleenmyyjää tilaamaan varaosana.

## 1.6 Suotonesteen johtaminen

Biolan Kompostikäymälä<sup>eco</sup>:n pohjalla on nesteenerotuslevy, joka mahdollistaa kompostimassan ylimääräisen nesteen, suotonesteen, erottumisen. Levy on irrallinen, joten voit tarvittaessa poistaa ja puhdistaa sen. Laita levy Kompostikäymälä<sup>eco</sup>:n pohjalla olevaan syvennykseen.

Liitä suotonesteputki käymälän toisessa kyljessä olevaan neste-poistoreikään. Johda putki kanisteriin. Upota kanisteri maahan tai sijoita muuten niin, että suotoneste valuu painovoimaisesti kanisteriin. Huomioi suotonesteputken johtamisessa sekä kanisterin sijoittamisessa ja eristyksessä mahdollinen talvikäyttö.

Tarvittaessa nesteputken jatkamiseen sopivat viemäriputket ja liitososat (halk.32 mm). Voit hankkia nesteputkea myös varaosana Biolan Verkkokaupasta [www.biolan.fi](http://www.biolan.fi) tai pyytämällä jälleenmyyjää tilaamaan varaosan. Käytä putkien toisiinsa kiinnittämiseen aina tiivistysrenkaallista muhvosaa.

Johda letku kanisteriin, joka on sijoitettu niin, että neste virtaa alamäkeen. Voit halutessasi tehdä kanisterille ulkoapäin eristetyin, kannellisen poteron vesivanerista (kuten kuvassa 1. sivulla 5) Mikäli suotonestekanisteria on vaikea upottaa, voit korvata sen pienemmällä kanisterilla tai haihdutusaltaalla. Haihdutusaltaan yläpuolella tulee olla sadelippa, ja altaassa suositellaan käytettäväksi lannoittamatonta Biolan Perusturvetta (tarvikkeet s.10) hajujen neutralisoimiseksi. Kanisterin voit sijoittaa myös kyljelleen.

Biolan Kompostikäymälä<sup>eco</sup>:sta tulevan suotonesteen määrä on vähäinen, käytöstä riippuen noin 2 – 5 dl/käyttäjä/käyttövuorokausi. Suotoneste on kuitenkin hyvin ravinnepitoista, eikä sitä saa johtaa sellaisenaan maahan.



Ravinnepitoisia nesteitä ei saa johtaa suoraan maaperään, koska ne aiheuttavat liiallista pistemäistä ravinnekuormitusta.

## 2. Kompostikäymälä<sup>eco</sup>:n käyttö ja huoltaminen

Kompostikäymälä<sup>eco</sup>:n oikeanlainen käyttö mahdollistaa massan tehokkaan kompostoitumisen ja siten käymälän miellyttävän käytön ja tyhjennyksen. Käymälän lämpöeristetyn rakenteen vuoksi jätteen kompostoituminen on tehokasta ja lisää siten käymälälaitteen kapasiteettia jätteen painuessa voimakkaasti kasaan hajoitumisen tuloksena.

Kompostoituminen käynnistyy, kun käymälässä on riittävästi jätettä eli normaalisti se on noin puolillaan. Kompostoinnin käynnistyminen tarkoittaa käymälän sisällä olevan massan lämpenemistä korkeammaksi kuin ulkoilman lämpötila on. Lämpötilaa nostaa ja ylläpitää sinne kehittyvä pieneliökanta elintoiminnoillaan, kun jätettä lisätään säännöllisesti. Käynnistymisen jälkeen jäte saavuttaa katekompostivaiheen jo noin 6–7 viikossa.

Syntyvän suotonesteen määrä vähenee, ollen alussa runsaimmillaan, kompostimassan lämpenemisen ja haihduttamisen myötä.

### 2.1 Ennen Kompostikäymälä<sup>eco</sup>:n käyttöönottoa

Varmista, että kompostisäiliön sisällä oleva ilmakehä (osa 8) on kuljetuksen jäljiltä paikoillaan. Kanavan tulee levätä säiliön sisäseinissä olevan kynnyksen päällä siten, että tyhjennysluukun yläpuolella oleva tuloilmaventtiili (osa 5) johtaa ilman ilmakehän sisään esteettä. Tuloilmaventtiili ei ole säädettävä.

Laita Biolan Kompostikäymälä<sup>eco</sup>:n pohjalle noin 5 cm:n kerros (n. 20 l) Biolan Komposti- ja Huussikuiviketta (tarvikkeet s.10), jotta nesteenerotuslevy (osa 7) ei tukkeennu.

### 2.2 Istuinkannen korvausilmaventtiilin säätäminen

Istuinkannen korvausilmaventtiilillä (osa 12) säädetään käymälän tuuletusta.

Pidä korvausilmaventtiiliä kesällä auki, jotta tuuletus on tehokasta ja nesteiden haihtuminen suurta. Pidä korvausilmaventtiiliä talvella lähes kiinni, jotta kompostin lämmönhukka pienenee. Pidä istuimen kansi suljettuna käyntikertojen välissä, jotta ilmanvaihto toimii oikein.

### 2.3 Käymäläsäiliön ilmakehä

Käymälälaitteen sisällä kulkevan ilmakehän (osa 8) ansiosta Biolan Kompostikäymälä<sup>eco</sup>:n toiminta on tehokasta. Kanava tuo kompostin tarvitseman ilman kompostimassan keskelle, kerrokseen, missä sitä eniten tarvitaan. Samalla ilmakehä estää kompostimassaa tiivistymästä pohjalle ja pitää massaa ylhäällä tyhjentämisen aikana. Ilmakehä on näkyvässä vain alkuvaiheessa, sen jälkeen se on käytännössä aina massan peitossa.

#### 2.3.1 Tyhjennysluukun yläpuolella olevan tuloilmaventtiilin säätäminen

Tyhjennysluukun yläpuolella oleva tuloilmaventtiili (osat 4 ja 5) ei ole säädettävä. Sen tarkoitus on tuoda ilmaa ilmakehään (osa 8). Katso kohta 2.3.

### 2.4 Mitä Kompostikäymälä<sup>eco</sup>:n voi laittaa

Kompostikäymälä<sup>eco</sup> on tarkoitettu kompostoituville käymäläjätteille sekä talouden biojätteelle. Keittiöjätteet tehostavat käymäläjätteen kompostoitumista, sillä ne tasapainottavat ja monipuolistavat kompostin ravinnetilannetta. Toisaalta keittiöjätteiden kompostoinnissa on omat riskinsä. Erityisesti näkyville jääneet liha- ja kalajätteet saattavat houkutella kompostisäiliöön kärpäsiä. Ole huolellinen kuivikkeella peittämisessä.

Älä laita käymälään mitään, mikä haittaa kompostin toimintaa tai ei kompostoidu, kuten:

- roskia, siteitä
- kemikaaleja, kalkkia
- pesuaineita, pesuvesiä
- tuhkaa, tupakan tumppeja, tulitikkuja

Käsien puhdistamiseen tai intiimihygieniaan tarkoitettut kosteuspyyhkeet voit laittaa käymälään.

## 2.5 Kuivikkeen käyttö

Lisää jokaisen käyntikerran jälkeen noin 2–5 dl Biolan Komposti- ja Huussikuiviketta jätösten päälle. Huomaa, että kuiviketta tarvitaan myös virtsaamisen jälkeen. Sopivan kuivikkeen käyttö on käymälän toiminnan kannalta ensisijaisen tärkeää. Kuivikkeeksi suositellaan Biolan Komposti- ja Huussikuiviketta (tarvikkeet s. 10).

## 2.6 Herätteen käyttö

Älä käytä käymälässä herätettä. Se on turhaa, koska käymäjätteessä on riittävästi typpeä ilmakein.

## 2.7 Biolan Kompostikäymälä<sup>eco</sup>:n ympärivuotinen käyttö

Kylmään tilaan sijoitetun käymälän massa jäähtyy ja jopa jäätyy kovilla pakkasilla tai käytön ollessa vähäistä. Jäätyminen ei vahingoita laitetta eikä kompostimassaa, jonka hajoaminen jatkuu ilmojen lämmettyä. Suotonestemäärän vähentämiseksi Komposti- ja Huussikuiviketta suositellaan käytettäväksi talvella kaksinkertainen annos. Tyhjennä suotonestekanisteri syksyllä, jotta kanisteri ei jäädy rikki. Tyhjennä käymälälaitte syksyllä noin puolilleen, jotta talvella kertyvä massa mahtuu sinne.

Jos käyttö on päivittäistä myös kylmään vuodenaikaan, sijoita käymälä lämpimiin tiloihin. Katso kohta 1.2.

## 2.8 Biolan Kompostikäymälä<sup>eco</sup>:n tyhjentäminen

Tyhjennä Kompostikäymälä<sup>eco</sup>:sta vain katekompostivaiheeseen kypsyntä kompostia ja jätä vielä raaka jäte säiliöön. Kerrallaan laitteesta suositellaan poistettavan korkeintaan noin puolet massasta, jotta kompostoituminen jatkuisi mahdollisimman tehokkaasti. Käymäläjäte kypsyy katekompostiksi noin 5–8 viikossa, jolloin sen tyhjentäminen on jo mahdollista. Tee ensimmäinen tyhjennys kuitenkin vasta, kun säiliö on täynnä. Käymäläsäiliön sisäpuolinen pesu tyhjennyksen yhteydessä ei ole tarpeen.

Käymäläjäte saattaa olla niin sitkoista, ettei se putoa itseksensä tyhjennyksen jälkeen käymälälaitteen pohjalle. Jos näin käy, painele tukevalla kepillä tai Kompostimöyhentimellä (tarvikkeet s.10) massaa alas. Tämä on helpointa aloittaa kulmista. Varo käymälälaitteen keskellä olevaa ilmakeinavaa (osa 8), ettet riko sitä.

Tyhjennä kesäkäytössä oleva käymälä keväällä, ennen ensimmäistä käyttökertaa. Tällöin tyhjentäminen on helpointa ja miellyttävintä. Mikäli kompostimassa on tyhjennettäessä vielä jäässä, sulata se kaatamalla istuinreiästä ämpärillinen kuumaa vettä muutama tunti ennen tyhjennystä.

## 2.9 Suotonestekanisterin tyhjentäminen

Seuraa suotonestekanisterin täyttymistä, varsinkin käytön alkuvaiheessa, kunnes tyhjennysväli vakioituu. Tyhjennä suotonestekanisteri tarvittaessa, kuitenkin vähintään kerran vuodessa. Voit hyödyntää ravinnepitoisen suotonesteen kompostin tyyppilähteenä. Se tehostaa erityisesti ravinnepitoisista ja hiilipitoisista puutarhakompostin toimintaa. Näin käytettäessä suotonestettä ei tarvitse laimentaa.

Voit käyttää suotonesteen myös pihan ja puutarhan koristekasvien lannoitukseen. Turvallinen laimennussuhde on 1:5. Laimentamaton suotonestettä voi myös käyttää, mutta kastele alue tällöin huolellisesti levityksen jälkeen lehtipoltteen välttämiseksi.

Lannoitusta ei suositella syksyisin, jotta ei häiritä monivuotisten kasvien valmistautumista talveen. Suositeltu varastointiaika suotonesteelle ennen lannoituskäyttöä on noin vuosi.



Tietoa kompostointia koskevista määräyksistä saa alueelliselta jäteneuvajalta. Lisää tietoa kompostoinnista ja virtsan hyötykäytöstä löytyy sivuilta [www.biolan.fi](http://www.biolan.fi).

## 2.10 Kompostikäymälä<sup>eco</sup>:n puhdistaminen

Voit irrottaa Kompostikäymälä<sup>eco</sup>:n lämpöistuimen tarvittaessa ja pestä sitä kaikilla yleisimmillä kodinpuhdistusaineilla. Samoin laitteen ulkopinnat voi pestä kodinpuhdistusaineilla.

Käymäläsäiliön sisäpuolinen pesu tyhjennyksen yhteydessä ei ole tarpeen.

Tarkista suotonesteputki ja nesteenerotuslevy sekä sen alapuolinen suotonestekouru kerran vuodessa ja tarvittaessa puhdistaa.

## 3. Kompostin jälkikäsitteily ja käyttö

### 3.1 Jälkikompostoinnin tarve

Kompostimulta muuttuu ja kehittyy kaiken aikaa, ja eri kehitysvaiheissa sitä tulee käyttää eri tavoin. Yleensä kompostimulta jaetaan kahteen luokkaan kypsytyden perusteella: katekompostiin ja kompostimultaan.

Biolan Kompostikäymälä<sup>eco</sup>:n komposti on yleensä tyhjennettäessä kypsynyt katevaiheeseen. Kompostin läpi valuvan suotonesteen vuoksi kompostia suositellaan käytettäväksi vain koristekasveille.

Mikäli käytät kompostia kasvimaalle, jälkikompostoi sitä vuoden verran, jotta kompostimassan mikrobit kuolevat. Jälkikompostoinnin aikana katekomposti kypsyy kompostimullaksi. Käymälän kompostimulta on oikein käytettynä erinomaista maanparannusainetta ja lannoitetta kasveille.

### 3.2. Katekompostin käyttö

Katekompostilla tarkoitetaan puolikypsää kompostia. Tällöin hajoaminen on ehtinyt niin pitkälle, että käymäläjäte ja mahdollinen ruokajäte ovat hajonneet. Kovempi puuaines sekä esim. kananunan ja sitrushedelmien kuoret saattavat olla vielä hajoamatta, joten katekomposti on ulkonäöltään varsin karkeata. Biolan Kompostikäymälä<sup>eco</sup>:ssa tämä vaihe on saavutettu jo 5–8 viikon kompostoitumisen jälkeen. Puolikypsässä kompostissa saattaa olla jäljellä kasvuä estäviä aineita, joten sitä ei saa käyttää kasvu-alustana. Katekomposti eli puolikypsä komposti ei ole haitaksi kasveille, kun sitä levitetään koristekasvien istutusalueita peittämään muutaman sentin kerroksena. Sopiva levitysmäärä on noin 2–5 cm paksu kerros neliölle.

### 3.3. Katekompostin kypsytyks kompostimullaksi

Mikäli katekompostia jälkikompostoidaan, kypsyy se varsinaiseksi kompostimullaksi. Voit tehdä jälkikompostoinnin esim. kasassa tai eristämättömässä kompostorissa, sillä kypsytetty kompostimulta ei enää lämpene. Jälkikompostoinnissa on hyvä käyttää kannellista kompostoria, esim. Biolan Puutarhakompostoria (tarvikkeet s.10) tai Biolan Maisemakompostori Kiveä (tarvikkeet s.10), jotta sadevesi ei huuhtele mennessään vesiliukoisia ravinteita. Noin vuoden aikana komposti kypsyy tummanruskeaksi, muruisaksi kompostimullaksi, josta ei enää erota lähtöaineita isompia puuntikkuja lukuun ottamatta.

### 3.4 Kompostimullan kypsytyksen testaus kotikonstein

Kompostin kypsytyksen voit helposti kotona testata idättämällä vihanneskrassia.

- Täytä kaksi ruukkua; toinen kompostilla ja toinen kasvuturpeella.
- Kylvä siemenet, peitä muovilla ja aseta ruukut valoisaan paikkaan.
- Kahden viikon jälkeen kasvutuloksesta näkee onko komposti riittävän kypsää. Jos turveruukussa kasvit kasvavat oleellisesti paremmin, kompostissa on vielä kasvu haittaavia aineita.

Komposti ei ole valmista, jos siemenet itävät, mutta kuihtuvat pian.

## 4. Mahdolliset ongelmatilanteet

### 4.1 Haju

Oikein asennettuna, käytettynä ja huollettuna Biolan Kompostikäymälä<sup>eco</sup>:n huonetila pysyy hajuttomana. Hajua esiintyy vain lyhyen hetken, kun istuimen kansi avataan. Tämä on normaalia, kun kyseessä on painovoimainen ilmanvaihto.

Mikäli jatkuvia hajuongelmia esiintyy,

- tarkista, ettei tuuletusputki ole tukkeutunut.
- tarkista, että käymälälaitteesta lähtevä tuuletusputki (osa 13) on johdettu suorana katolle, katon harjan yläpuolelle. Mikäli tuuletusputki ei ole suora, tai yllä katon harjan yläpuolelle, korjaa tuuletusputken asennus tai tehosta tuuletusta erillisellä Biolan Poistoilmahuuhtimella tai Biolan Tuulituulettimella (s.10). Ilmanvaihtoa voit tehostaa myös jatkamalla tuuletusputkea.
- tarkista, että suotonesteenpoisto toimii: ylimääräinen neste erottuu kanisteriin, eikä sitä valu runsaasti tyhjennysluukusta. Tarvittaessa puhdista nesteenerotuslevy (osa 7) ja suotonestekouru sekä suotonesteputki.
- tarkista, että seosaineena käytetty Biolan Komposti- ja Huussikuiviketta (tarvikkeet s.10). Käytettäessä esim. turpeen ja kutterinlastun seosta tai muuta hienojakoista kuiviketta vaarana on kompostimassan liiallinen tiivistyminen.
- tarkista, että Biolan Komposti- ja Huussikuiviketta on käytetty riittävästi, noin 2–5 dl jokaisen käyttökerran jälkeen. Huomaa, että kuiviketta tarvitaan myös virtsaamisen jälkeen.

### 4.2 Hyönteiset tai niiden toukat

Yleisemmin kompostikäymälöissä olevat ”kärpäset” ovat pienikokoisia lantasaäskiä, harsosaäskiä, liejukärpäsiä tai hedelmäkärpäsiä. Kärpäsvierokko ei estä näiden ”pikkukärpästen” pääsyä kompostiin. ”Kärpästen” toukat ovat vaaleita toukkia, jotka saattavat pyrkiä myös käymälälaitteesta istuimen kautta ulos, jos olosuhteen käymälässä ovat niille liian kuumat.

Mikäli kompostiin tulee kärpäsiä, on kompostimassa usein liian märkää. Katso myös kohta 4.3.

- tarkista, että kuivikkeena on käytetty Biolan Komposti- ja Huussikuiviketta (tarvikkeet s.10). Jotkut kuivikkeet, esimerkiksi tuore lehtipuuhiute, houkuttelevat kompostiin kärpäsiä. Sen sijaan Komposti- ja Huussikuivikkeessa oleva männyn kuori karkottaa kärpäsiä.
- lisää reilusti kuiviketta kompostin pintaan.
- hävitä käymälätilassa lentävät hyönteiset sumutettavalla torjunta-aineella, jonka tehoaine on pyretriini. Kysy neuvoa kauppa-valmisteen valinnassa puutarhakauppiaalta. Toista torjunta vähintään parin päivän välein, jotta munista ja toukista kehittyvät uudet kärpässukupolvet tuhoutuvat. Suihkuta torjunta-ainetta myös käymälälaitteen sisälle ja sulje kansi. Torju niin kauan, että lentäviä hyönteisiä ei enää näy.



### 4.3 Kosteus

Kompostoitumisen ollessa tehokkaimmillaan on normaalia, että istuinkannen alapinta saattaa olla kostea. Mikäli kosteutta kertyy istuinkanteen sekä istuinrenkaan reunoille runsaasti, jotain on vialla.

Vika on yleensä joko poistoilmanvaihdossa tai nesteenerotuksessa.

- tarkista, että istuinkannen korvausilmaventtiili (osa 12) on auki.
- tarkista, ettei tuuletusputki (osa 13) ole tukkeutunut.
- tarkista, että käymälälaitteesta lähtevä tuuletusputki on johdettu suorana katolle, katon harjan yläpuolelle. Mikäli tuuletusputki ei ole suora, tai yllä katon harjan yläpuolelle, korjaa tuuletusputken asennus tai tehosta tuuletusta erillisellä Biolan Poistoilmahuuhtimella tai Biolan Tuulituulettimella (tarvikkeet s.10). Ilmanvaihtoa voi tehostaa myös jatkamalla tuuletusputkea.
- tarkista, että suotonesteenpoisto toimii: ylimääräinen neste erottuu kanisteriin, eikä sitä valu runsaasti tyhjennysluukusta. Tarvittaessa puhdistusta nesteenerotuslevy (osa 7) ja suotonestekouru sekä suotonesteputki.
- tarkista, että kuivikkeena on käytetty Biolan Komposti- ja Huussikuiviketta (tarvikkeet s.10).
- tarkista, että Biolan Komposti- ja Huussikuiviketta on käytetty riittävästi, noin 2–5 dl jokaisen käyttökerran jälkeen. Tilapäinen kuivikkeen käytön kaksinkertaistaminen saattaa olla tarpeen.

### 4.4 Nestettä valuu tyhjennysluukun välistä

Alkuvaiheessa käymälän ollessa vielä puolityhjä tai ylikuormitustilanteessa saattaa nestettä valua myös tyhjennysluukun välistä.

- tarkista kohdan 4.3 mukaisesti mahdolliset syyt, ellei kyseessä ole käytön alkuvaihe tai ylikuormituksen jälkeinen tilanne.

### 4.5 Jäte ei kompostoidu

Jos jäte ei kompostoidu, on siihen yleensä syynä liika kuivuus tai liiallinen märkyys.

Mikäli tyhjennettävässä kompostissa on runsaasti näkyvillä hajomatonta vessapaperia, nestettä on ollut liian vähän suhteessa kiinteään aineeseen.

- tarkista, että käymälään tulee myös nestettä virtsan muodossa. Ellei, niin käymälää on kasteltava. Virtsa on parasta kasteluun, mutta myös vesi käy.

Mikäli tyhjennettäessä komposti on märkää ja pahanhajuista, on nestettä liikaa.

- tarkista, että suotonesteenpoisto toimii: ylimääräinen neste erottuu kanisteriin, eikä sitä valu runsaasti tyhjennysluukusta (osa 3). Tarvittaessa puhdistusta nesteenerotuslevy (osa 7) ja suotonestekouru sekä suotonesteputki.

Mikäli nesteenerotus toimii, on massa muusta syystä liian märkää.

- tarkista, että kuivikkeena on käytetty Biolan Komposti- ja Huussikuiviketta (tarvikkeet s.10).
- tarkista, että Biolan Komposti- ja Huussikuiviketta on käytetty riittävästi, noin 2–5 dl jokaisen käyttökerran jälkeen.
- tarkista, että istuinkannen korvausilmaventtiili (osa 12) on auki.
- tarkista, ettei tuuletusputki ole tukkeutunut.
- tarkista, että käymälälaitteesta lähtevä tuuletusputki (osa 13) on johdettu suorana katolle, katon harjan yläpuolelle. Mikäli tuuletusputki ei ole suora, tai yllä katon harjan yläpuolelle, korjaa tuuletusputken asennus tai tehosta tuuletusta erillisellä Biolan Poistoilmahuuhtimella tai Biolan Tuulituulettimella (tarvikkeet s.10). Ilmanvaihtoa voi tehostaa myös jatkamalla tuuletusputkea.

### 4.6. Massa ei putoa itseksen alas tyhjennyksen jälkeen

On normaalia, että käymäläjäte voi olla sitkoista ja tarttuu käymälän seiniin niin, ettei se välttämättä tipahda tyhjennyksen jälkeen itseksen alas.

- pudota massa istuinreiän kautta Kompostimöyhennintä (tarvikkeet s.10) tai tukevaa keppiä apuna käyttäen. Pudotus on helppointa aloittaa kulmista. Varo käymälälaitteen keskellä olevaa ilmakanaavaa (osa 8), ettei riko sitä.

### 4.7 Suotonestettä tulee normaalia runsaammin kanisteriin

Yleensä suotonestettä kertyy kanisteriin noin 2 – 5 dl/käyttäjä/käyttövuorokausi. Jos suotonestettä tulee tätä runsaammin

- tarkista kohdan 4.3 mukaisesti mahdolliset syyt.
- huomaa myös, että käymälän käytön alkuvaiheessa suotonestettä kertyy yleensä enemmän ja määrä vakiintuu, kun käymälä täyttyy kompostoituvasta massasta.
- tarkista onko käytössä ollut muutoksia; mahdollinen ylikuormitustilanne.

## Tuotteen hävittäminen

Valmistusmateriaalit selviävät osaluettelosta (s.4) Hävitä kukin osa asianmukaisesti. Noudata aina alueellisia ja keräyspistekohtaisia ohjeita.

Energiajätekeräykseen tai muovin kierrätykseen:



EPDM = eteenipropenei  
PE = polyeteeni  
PP = polypropeeni



Energiajätekeräykseen:  
PU = polyuretaani



Metallinkeräykseen:  
RST = ruostumaton teräs

Paperinkeräykseen:  
Paperi

## Biolan tarvikkeet

### Biolan Komposti- ja Huussikuivike

Biolan Komposti- ja Huussikuivike on puhtaasta, kuivatusta ja rouhitusta havupuunkuoresta, -puuaineksesta sekä turpeesta valmistettu seosaine kompostointiin ja kuivakäymälöihin. Sen säännöllinen käyttö kompostissa pitää kompostimassan ilmavana ja varmistaa tehokkaan ja hajuttoman kompostoitumisen.

Pakkauskoiko: 40 litran säkki, 85 litran säkki

Tuotenumero: 40 | 70562100, 85 | 70562500

LVI-numero: 40 litraa 3663112, 85 litraa 3663122



### Biolan Perusturve

Biolan Perusturve on puhdasta, vaaleaa rahkaturvettä, jota ei ole lannoitettu eikä kalkittu. Se on luonnollisen hapanta. Perusturve soveltuu esim. juuresten varastointiin ja maanparannukseen sekä kuivakäymälän suotonesteen haihdutustaaseen.

Pakkauskoiko: 70 litran säkki

Tuotenumero: 55544200



### Biolan Pehvakka

Biolan Pehvakka on saranallinen lämpöistuin, joka on hygieeninen ja kestävä. Vaahdotettu, joustava materiaali ei murru käytössä eikä ime kosteutta. Sekä kansi että istuinrenkas nousevat, joten istuimen puhdistaminen perusteellisesti on helppoa. Sen voi puhdistaa kaikilla yleisimmillä kodinpuhdistusaineilla. Istuin soveltuu käymälöihin, joiden saranatappiväli on 16 tai 18 cm:ä.

Tuotenumero: 70578500

LVI-numero: 3663115



### Biolan Tuulituuletin

Biolan Tuulituuletin on tuulen voimalla toimiva ilmanvaihtoa tehostava tuuletin varastotiloihin, kuivakäymälöihin, kylpyhuonetiloihin ja jätevedenpuhdistamoihin yms. ilmanvaihtoa tarvitseviin kohteisiin. Tuulituuletin on valmistettu alumiinista ja erittäin herkän laakeroinnin ansiosta se toimii jo heikollakin tuulella tehostaen ilmanvaihtoa merkittävästi.

Tuotenumero: 70572500

LVI-numero: 3663109



### Biolan Poistoilmapuhallin

Sähkökäyttöinen Poistoilmapuhallin on tarkoitettu tehostamaan kuivakäymälöiden ilmanvaihtoa. Poistoilmapuhaltimen yhteet sopivat suoraan halkaisijaltaan 75 mm putkeen. Puhaltimen sähkönkulutus on vain n. 10 W. Puhallin toimii 12 V jännitteellä ja sen pyörintänopeutta voidaan säätää pakettiin kuuluvan muuntajan avulla.

Tuotenumero: musta 70575410, valkoinen 705420

LVI-numero: musta 3663110, valkoinen 3663125



### Biolan Puutarhakompostori

Biolan Puutarhakompostori on tarkoitettu käymälä-, puutarha- ja keittiöjätteen kompostointiin omakotitaloissa ja vapaa-ajan-asunnoilla. Suuri saranoitu kansi helpottaa kompostorin täyttämistä. Tiivis rakenne ja säädettävä ilmanvaihto ehkäisevät kompostimassan kuivumista ja vähentävät siten kompostin hoitotarvetta.

Tuotenumero: vihreä 70572000, harmaa 70576700



### Biolan Maisemakompostori Kivi

Biolan Maisemakompostori Kivi on tarkoitettu puutarha- ja keittiöjätteen kompostointiin omakotitaloissa ja vapaa-ajan-asunnoilla. Reilun kokonsa ansiosta se soveltuu hyvin puutarhajätteen sekä kesämökin käymäläjätteen kompostointiin. Luonnonkiven väriäinen Maisemakompostori sulautuu osaksi ympäristöään ja sopii näin pieneenkin pihaan.

Tuotenumero: punagraniitti 70573100, harmaagraniitti 70573200



### Biolan kompostimöyhennin

Biolan Kompostimöyhennin on valmistettu lasikuituvahvistetusta propeenista, joten se ei syövy eikä hapetu aikojenkaan kuluessa. Biolan Kompostimöyhentimen avulla kompostin sekoittaminen on vaivatonta.

Tuotenumero: 70575200



### Biolan Suotis

Biolan Suotis on biologis-kemiallinen suodatin kuivakäymälän suotonesteille. Laite puhdistaa suotonesteen, jotta sen voi jättää suoraan luontoon. Suodatin toimii painovoimaisesti eikä tarvitse sähköä toimakseen. Laitteen kapasiteetti on 60 litraa.

Tuotenumero: 70572100

LVI-numero: 3623612



Tuorein tuotetieto: [www.biolan.fi](http://www.biolan.fi)

## Takuuasiat

**Biolan Kompostikäymälä<sup>eco</sup>-lla on vuoden takuu.**

1. Takuu alkaa ostopäivästä ja koskee mahdollisia materiaali- ja valmistusvikoja. Takuu ei kata mahdollisia välillisiä vahinkoja.
2. Biolan Oy pidättää oikeuden päättää viallisen osan korjaamisesta tai vaihtamisesta.
3. Vahingot, jotka aiheutuvat laitteen huolimattomasta tai väkivaltaisesta käsittelystä, käyttöohjeiden noudattamatta jättämisestä tai normaalista kulumisesta eivät kuulu tämän takuun piiriin.

Takuuasioissa pyydämme teitä kääntymään suoraan Biolan Oy:n puoleen.

# BIOLAN<sup>®</sup>

Biolan Oy

PL 2, 27501 KAUTTUA

Neuvonta- ja palautepuhelin:

0600 16999, arkisin klo 9 - 12

[www.biolan.fi](http://www.biolan.fi)

## REKISTERÖINTIKORTTI

Kuluttajapalaute on meille tärkeää. Tämän rekisteröintikortin palauttaneiden kesken arvotaan vuosittain maaliskuussa Biolan tuotepaketti (arvo noin 100 €). **Rekisteröintikortin voit täyttää myös nettisivuillamme, [www.biolan.fi/tuoretekisterointi](http://www.biolan.fi/tuoretekisterointi).** Rekisteröintikortin tiedot säilytetään Biolan Oy:llä mahdollisten takuuasioiden varalta.

### KÄYMÄLÄ ON:

- Biolan Icelett  
 Biolan Naturum  
 Biolan Kompostikäymälä<sup>eco</sup>  
 Biolan Kuivikekäymälä  
 Biolan Erotteleva Kuivikekäymälä  
 Biolan Populett 200     Biolan Populett 300

Yhteyshenkilön nimi: \_\_\_\_\_

Katuosoite: \_\_\_\_\_

Postinumero: \_\_\_\_\_

Postitoimipaikka: \_\_\_\_\_

- Yhteystietoni saa antaa tutkimustarkoituksiin  
 Yhteystietoni saa luovuttaa ostopäätöstä harkitseville

Valmistenumero: \_\_\_\_\_

Valmistuspäivä: \_\_\_\_\_

Kokoonpanija: \_\_\_\_\_

Ostopäivä ja paikka: \_\_\_\_\_

Käyttöönottopäivä: \_\_\_\_\_

Puhelinnumero: \_\_\_\_\_

Sähköpostiosoite: \_\_\_\_\_

Käymälän sijaintiosoite: \_\_\_\_\_

- Yhteystietojani ei saa käyttää suoramarkkinointiin  
 Yhteystietojani ei saa luovuttaa ulkopuolisille

### KÄYMÄLÄN ASENNUSPAIKKANA ON

- vakituinen asunto  
 ympärivuotinen loma-asunto  
 kesäkäytössä oleva loma-asunto  
 muu, mikä? \_\_\_\_\_

### RAKENNUKSEN SIJAINTI:

- taajama  
 kunnallistekniikan piirissä  
 muu, mikä? \_\_\_\_\_

### KÄYMÄLÄ ON SIJOITETTU

- ulkokäymäläksi  
 sisätilojen yhteyteen omalla sisäänkäynnillä  
 sisätiloihin  
 muualle, minne? \_\_\_\_\_

### KÄYMÄLÄTILA ON

- lämmittämätön  
 lämmitetty, huonelämpötila noin \_\_\_\_\_ astetta  
 muu, mikä? \_\_\_\_\_

### KÄYMÄLÄN ILMANVAIHTO:

- painovoimainen  
 tehostettu sähkökäyttöisellä tuulettimella  
 tehostettu Tuulituulettimella  
 liitetty koneelliseen ilmanvaihtojärjestelmään  
 muu, mikä? \_\_\_\_\_

### KÄYMÄLÄN KÄYTTÄJÄMÄÄRÄ

- on yleensä noin \_\_\_\_\_ henkeä

### KÄYMÄLÄN NESTEET

- kerätään kanisteriin tai säiliöön, koko \_\_\_\_\_ litraa.  
 Säiliön neste hyödynnetään tontilla  
 Säiliön neste kuljetetaan jätevedenpuhdistamolle.  
 johdetaan yleiseen viemäriverkkoon  
 johdetaan jätevedenpuhdistukseen muiden jätevesien kanssa  
 muuta, mitä? \_\_\_\_\_

### KÄYMÄLÄ TYHJENNETÄÄN

- talous- tai puutarhajätekompostoriin  
 erilliseen käymäläkompostoriin  
 jälkikompostikasaan  
 suoraan koristekasveille  
 muu, mikä? \_\_\_\_\_

Viesti Biolan Oy:lle.

---

---

---

---

Taita ja teippaa yhteen

**BIOLAN**<sup>®</sup>  
maksaa postimaksun

Biolan Oy  
Tunnus 5015625  
27003 VASTAUSLÄHETYS

Taita ja teippaa yhteen

---



# BIOLAN<sup>®</sup>



BIOLAN