

Bosch Maalämpöpumppu

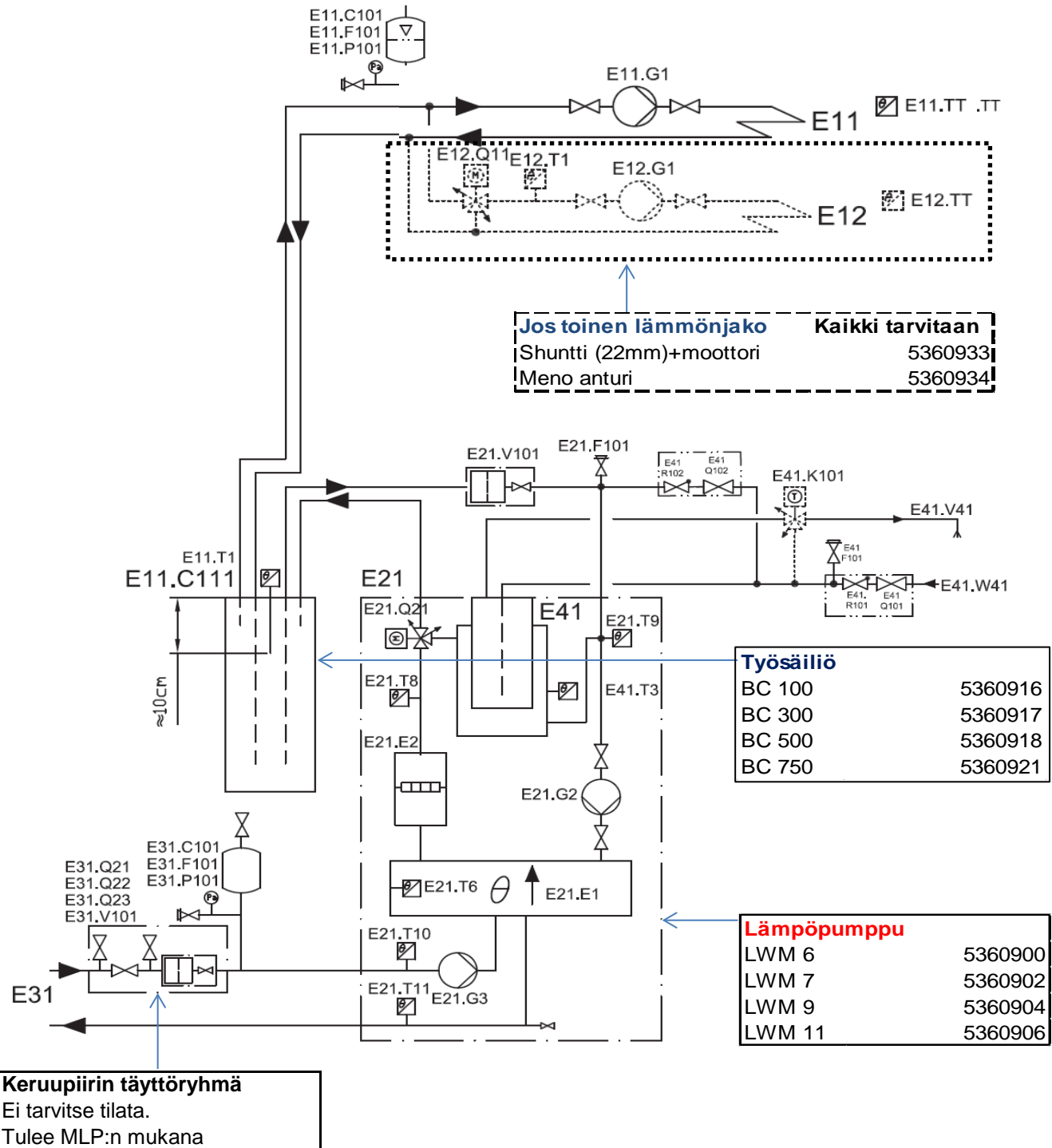
Compress 5000 LWM + BC

Normaali käyttövesitarve

Ohje!

Punaiset otsikot: Tarvitaan aina.

Sininen otsikko: Jos halutaan



Bosch Maalämpöpumppu Compress 5000 LWM + CC (yhdistelmä varaaja)

Suurelle käyttövesitapaelle Pieneen tilaan

Ohje!

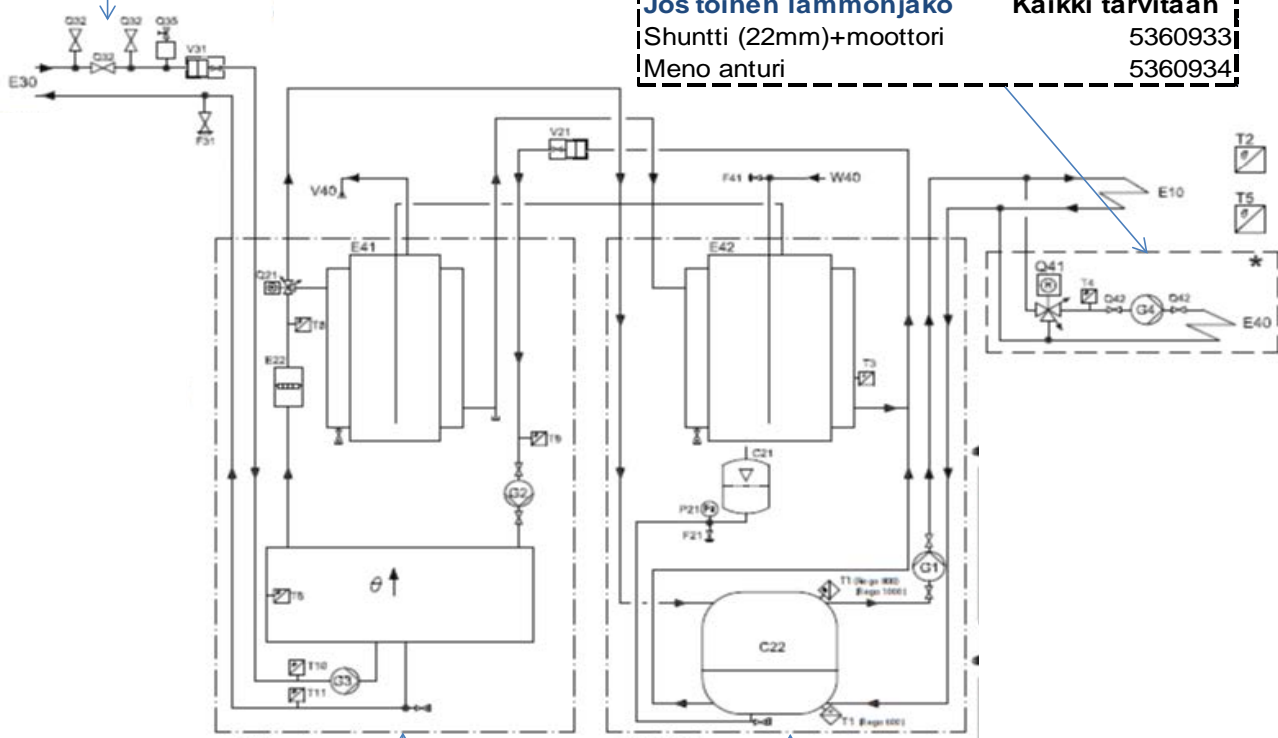
Punaiset otsikot: Tarvitaan aina.

Sininen otsikko: Jos halutaan

Keruupiirin täyttöryhmä

Ei tarvitse tilata.

Tulee MLP:n mukana



Jos toinen lämmönjako

Shuntti (22mm)+moottori

Meno anturi

Kaikki tarvitaan

5360933

5360934

Lämpöpumppu

LWM 6	5360900
LWM 7	5360902
LWM 9	5360904
LWM 11	5360906

Yhdistelmävaraaja

CC 200	5360928
CC300	5360929
Liitäntä sarja*	5360930
* Tarvitaan aina LWM:n kanssa	

Yhdistelmävaraajan ja Bosch Compress LWM yhdistelmällä saadaan kohtalaisen pieneen tilaan, suuri käyttövesitilavuus ja työsäiliö. Yhdistelmävaraajassa on lämmönkierron kiertovesipumppu ja paisunta-astia (12 litraa) valmiiksi asennettuina. Myös varo on asennettuna.