

Roth DVT-öljysäiliö

Roth DVT-öljysäiliö on kehitetty diesel- sekä lämmitysöljyn säilyttämiseen sisätiloissa. Öljysäiliö on CE-merkitty EN 13341 mukaan. Tilavuudet 750, 1000 ja 1500 litraa.

Tekninen kuvaus

Roth DVT-öljysäiliö on kaksoisseinäsäiliö, joka koostuu sisäisestä muottiin puhalletusta polyeteenimuovisäiliöstä sekä korroosionkestävästä teräskuoresta.

Muovisäiliön ja teräskuoren väliseen onkaloon on asennettu vuotoputki, joka ilmoittaa mahdollisesta vuodosta.

Säiliö on varustettu neljällä liitännällä, ylitäytön estimellä, mekaanisella vuodonilmaisimella sekä öljymäärämittarilla. Suojaaltaan nostokahvat helpottavat säiliön kuljetusta asennusvaiheessa.

Muovisäiliö

Säiliö on valmistettu polyeteenistä CoEx plus-menetelmällä (suulakepuristus). Menetelmällä valmistetaan kaksoisseinäsäiliöitä, joissa jokaisella kerroksella on erilaiset ominaisuudet. Ulompi kerros on UV-valonkestävää ja diffuusiotiiviisi, jolloin sisin kerros on suulakepuristettu kemiallisessa prosessissa, jolla saadaan aikaiseksi huomattava materiaaliparannus verrattuna normaaliin polyeteeniin.

Teräskuori

Teräskuori on valmistettu galvanoidusta pellistä (sinkki-alumiini).

Öljysäiliö on CE-merkitty EN 13341.

Säiliöt on tarkoitettu diesel- ja lämmitysöljyn säilyttämiseen.

Materiaali, muovisäiliö

PEHD CoEx plus.

Materiaali, teräskuori

1 mm (runko ja päät) sinkkipäällystetty teräslevy (Zn-Al)

0,75 mm. (Kansi) sinkkipäällystetty teräslevy (Zn-Al).

Asennus ja käyttö

Säiliön asennus ja liittäminen on aina tehtävä lupaehtojen mukaisesti.

Säiliön saa asentaa ja kuljettaa vain sen ollessaan tyhjä kantamalla kantokahvoista tai käyttämällä trukkia.

Säiliöjärjestelmää saa käyttää ainoastaan paineettomasti ja sen käyttölämpötila on kork. 30 °C.

Öljysäiliöt asennetaan toimitukseen kuuluvan kehyksen päälle. Säiliöt on asennettava tukevalle ja tasaiselle alustalle kuten esim. laatta- tai betonilattialle.

Täyttöpuolella liitokset ovat kierrelitoksia ja ilmauspuolella pistoliittimiä. Asennussarjan toimitusraja täyttöpuolella on 2" uk ja ilmauspuolella 1 1/2" uk-liitin.

Säiliön asennustodistus on täytettävä ja esitettävä jäljennöskunnalle, josta ilmenee mihin olet asentanut säiliön jne.



Takuu

Myönnämme säiliölle 10 vuoden takuun materiaali-, valmistus- sekä tuotantovioille, jotka voidaan osoittaa valmistajalle.

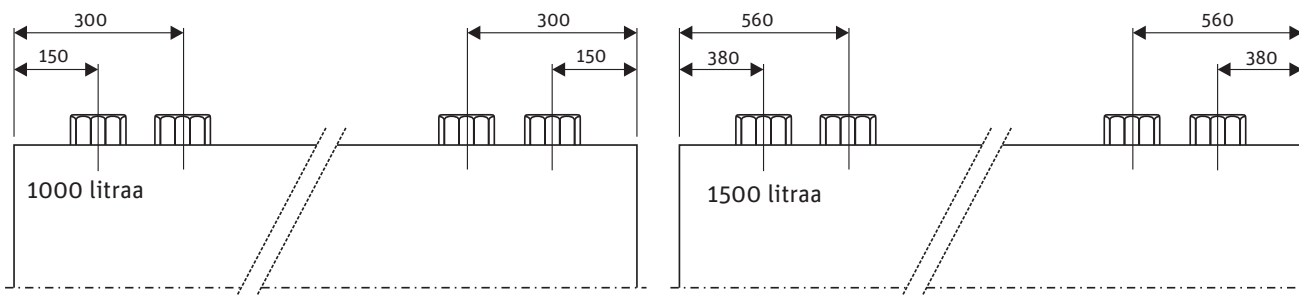
Tämä takuu on voimassa, jos asennuksen on tehnyt ammattitaitoinen LVI-asentaja. Säiliön mukana toimitetaan takuutodistus, jonka asentaja allekirjoittaa. Allekirjoituksellaan asentaja takaa, että tehtaan asennusohjeita on noudatettu.

Takuu raukeaa, jos säiliöön tehdään muutoksia ennen asennusta tai asennuksen jälkeen, sekä jos säiliötä käytetään, kuljetetaan tai säilytetään vastoin ohjeita.

Roth DVT-öljysäiliö

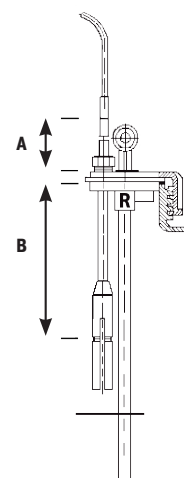
Mittapiirustus

Säiliöyhteet



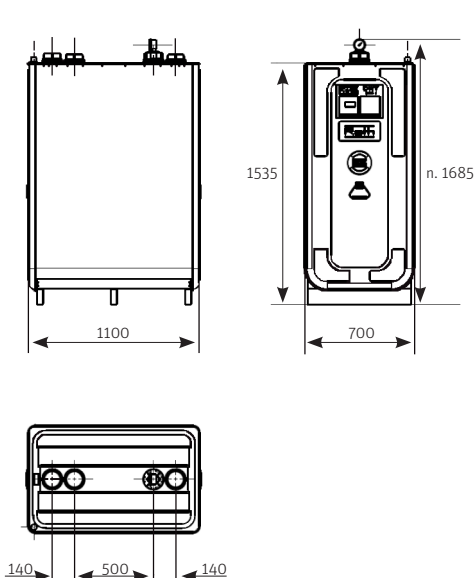
Ylitäytön estimen asennus						
	750 L		1000 L		1500 L	
Säiliöiden lukumäärä	A	B	A	B	A	B
1	225	128	108	143	58	295
2	190	163	143	210	83	270
3	180	173	153	200	93	260
4	170	183	163	190	88	265
5	185	168	148	205	83	270

Tekniset tiedot						
LVI-nro	Tilavuus	Pituus mm	Leveys mm	Korkeus mm	Asennus kork. mm	Paino kg
3453606	700	1100	700	1280	1460	65
3453607	1000	1100	700	1600	1850	84
3453609	1500	1630	780	1950	2200	151



Lisävarusteet	
3453623	Roth Perusasennussarja 1000 – 1500 L
3453643	Roth Lisäasennussarja 1000 – 1500 L
3453682	Roth Öljysäiliönyhde 2” sk

DVT 1000 L



DVT 1500 L

