

Installation

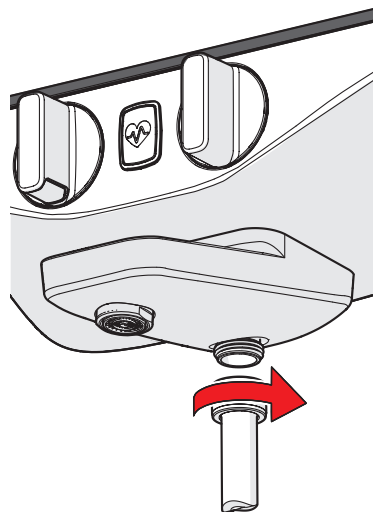
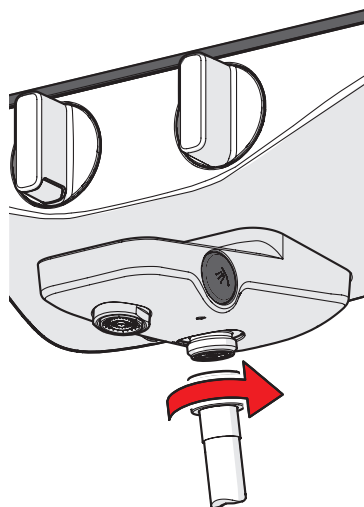
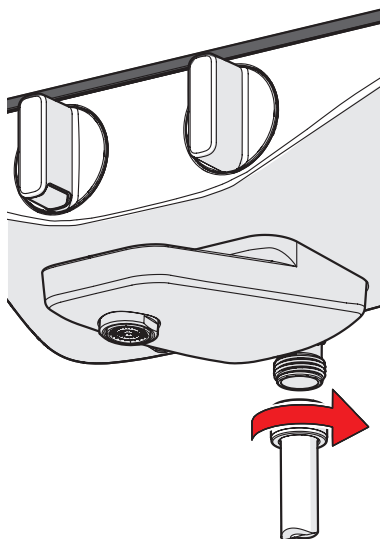
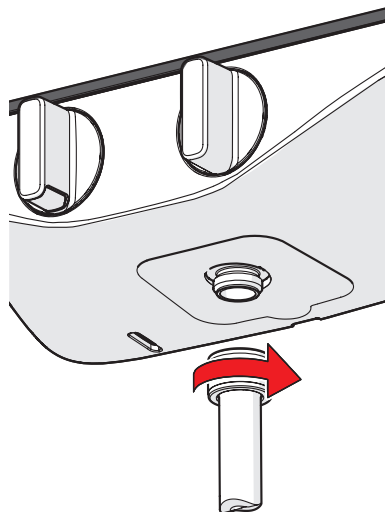
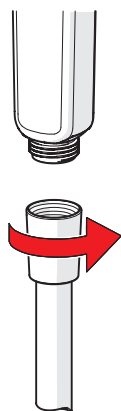
DK Installation
 EE Paigaldus
 FI Asennus

LT Montavimas
 LV Montāža
 NO Montering

PL Instalacja
 RU Установка
 SE Installation

UA Встановлення

3



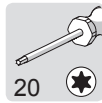
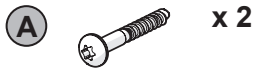
Installation

DK Installation
 EE Paigaldus
 FI Asennus

LT Montavimas
 LV Montāža
 NO Montering

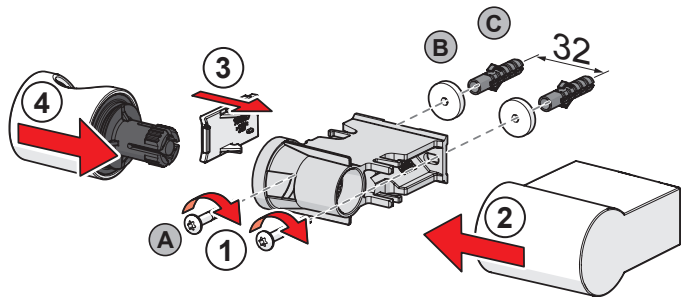
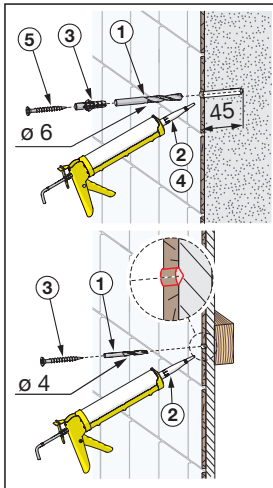
PL Instalacja
 RU Установка
 SE Installation

UA Встановлення



①

④



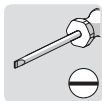
SERVICE 1: Temperature adjustment

DK Justering af temperaturen på installationsstedet
EE Temperatuuri seadmine vajadusel
FI Lämpötilan säätö tarvittaessa
LT Temperatūros reguliavimas
LV Temperatūras iestādīšana
NO Justering av temperaturen ved sperreknappens

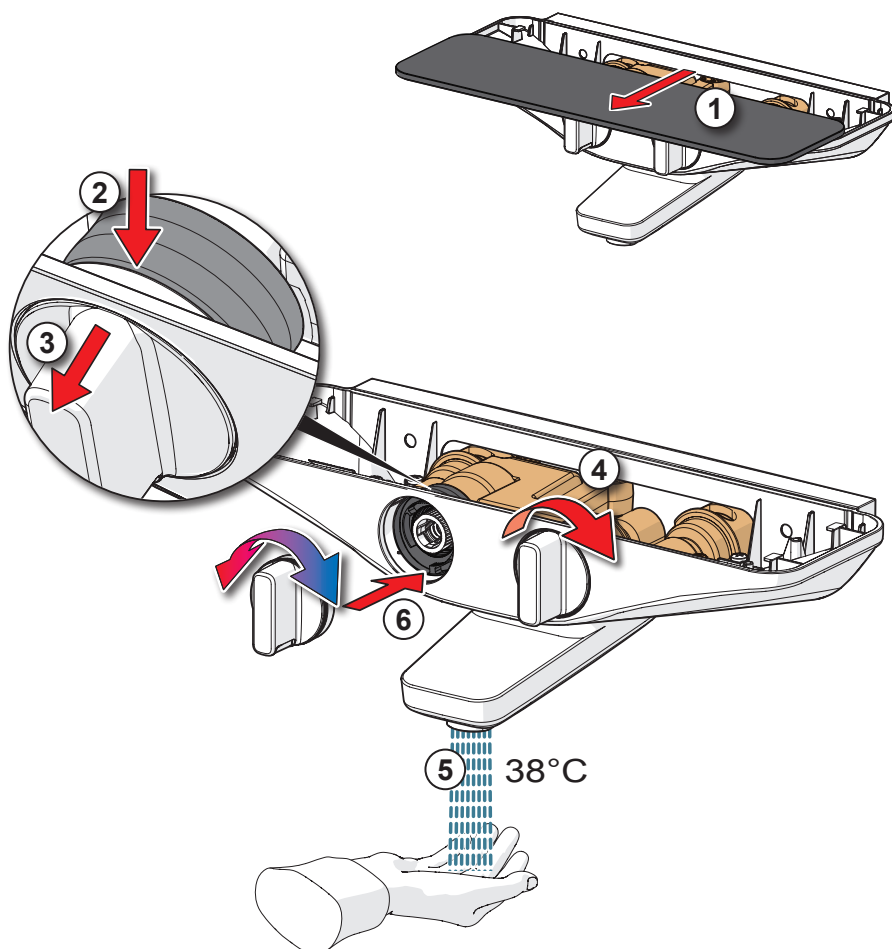
PL Regulacja temperatury
RU Регулировка температуры
SE Justering av blandningstemperatur
UA Регулювання температури



①



②



Operation

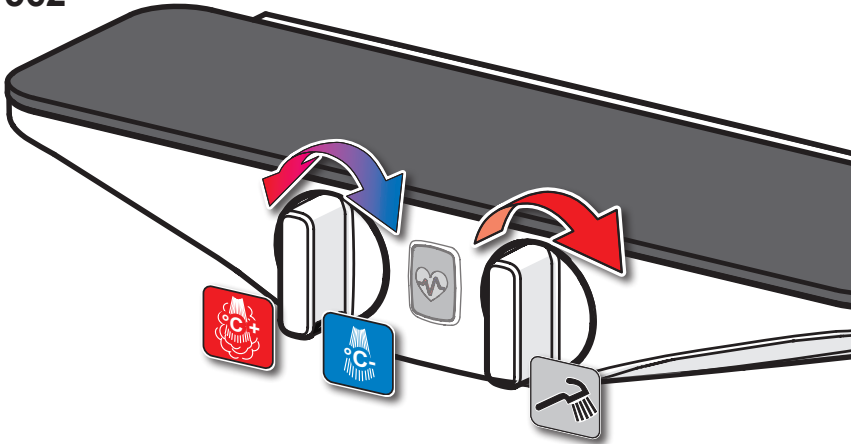
DK Betjening
EE Toimimine
FI Toiminta

LT Veikimo principas
LV Darbības princips
NO Funksjon

PL Działanie
RU Принцип действия
SE Funktion

UA Принцип дії

7560
7562



7590
7592

