

Peilikaapin asennus- ja huolto-ohjeet

Lue ohjeet huolellisesti ja säilytä ne tulevia tarpeita varten.

TEKNISET TIEDOT

Mallit: 19005-11, V19005-11

Jännite: 220-240V~50Hz

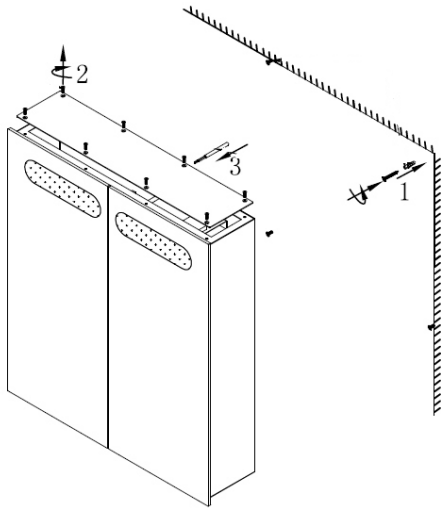
Lamppu: LED, 16.2W



Asentaminen

Vain hyväksytty sähkömies saa suorittaa kytkennän.

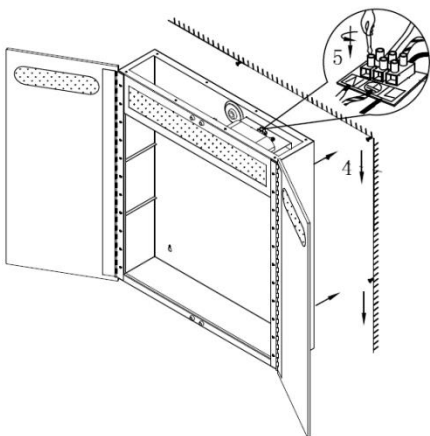
Varo aukeavia ovia asentaessasi peilikaappia!



1. Merkitse peilikaapin kiinnityskohdat ja ruuvaa mukana olevat ruuvit seinään mutta älä kiristä loppuun asti.

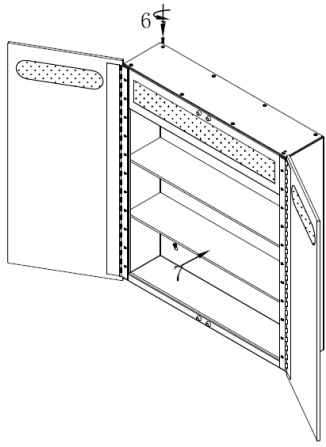
2. Irrota yläosan suojalevy.

3. Tuo virtajohto reiän läpi.



4. Ripusta peilikaappi seinässä oleviin ruuveihin.

5. Tuo virtajohto rungon läpi ja kytke se seuraavien koodien mukaisesti: jännitteinen johdin jännitteiseen liittimeen (L), nollajohdin nollaliittimeen (N) ja kelta/vihreä johdo maadoitusliittimeen (E).



6. Kiinnitä yläosan suojalevy. Ruuvaa kiinnitysruuvit tiukasti kiinni. Tarkista laitteen toimivuus.

Huolto:

Valaisinpeilikaappi on pulverimaalattua terästä, joten puhdistus tavallisilla pesuaineilla riittää.

Peilipinnat voi puhdistaa lasinpesuaineilla.

Tarkista peiliovien ja saranaruuvien kireys ajoittain ja kiristä ne tarvittaessa.

Tärkeää! Muista tehdä vikavirtasuojakytkimen testaus niissä kaapeissa jotka on varustettu vikavirtasuojakytkimellä.

Huom! Sähkölaiteviat vain sähköalan ammattilaisten korjattaviksi!