

JITA OY



**Toimintavarmat,
helppohoitoiset
ja pitkäikäiset
jätevesiratkaisut**

VAPAA-AJAN ASUNNOILLE

Valtioneuvoston asetus jätevesien käsittelystä haja-asutusalueella astui voimaan 1.1.2004 ja sitä muokattiin osittain vuonna 2011. Asetus koskee kaikkia vapaa-ajan asuntoja.

Maaperäkäsittely on erinomainen ratkaisu vapaa-ajanasunnoille, joissa käyttökätkot voivat olla viikkoja tai jopa kuukausia. Pitkän käyttökätkon aikana jätevesijärjestelmän bakteeritoiminta hiipuu. Käytettäessä vettä toiminta jälleen elpyy. Tuona aikana maaperä suodattaa jätevesien epäpuhtauksia.

Yleensä WC-vedet suositellaan johdettavaksi umpisäiliöön, mikäli mahdollista.

Jita Oy:n säiliöillä on 10 vuoden materiaali- ja valmistusvirhetakuu. Toimitus sisältää asennusohjeet.



www.jita.fi

JITA II+III

NRO 967502 +
NRO 967503

+ NELIAPILA

NRO 967515

Soveltuu...

- vesistöjen lähellä
- pohjavesialueella

JITA II-1500 sisältää:

- 1,5 m³ sakosäiliön
- imeytyskenttään sisältyvät putket, osat ja suodatinkankaan

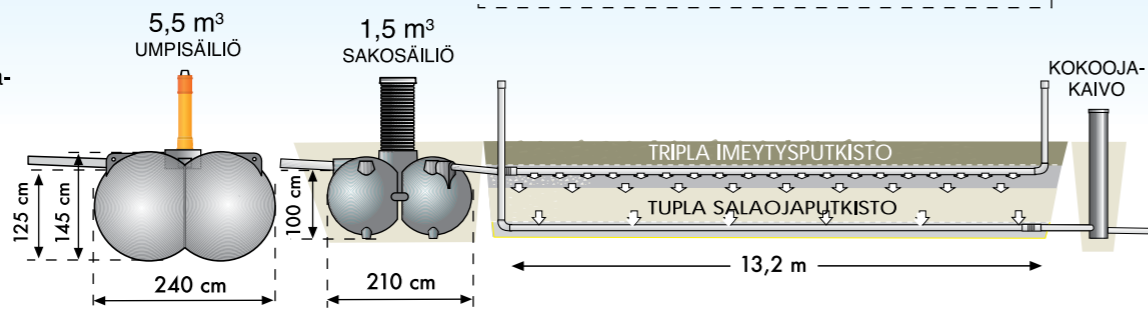
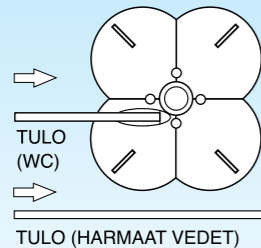
Lisäämällä JITA III -putkistopakettin järjestelmäsi täydentyy maasuodatuskseen soveltuvaksi

JITA III sisältää:

- kokoojakaivon ja kokoomaputket

Umpisäiliövaihtoehdot 3 m³, 5,5 m³ ja 11 m³

Harmaat vedet maasuodatukseen, wc-vedet umpisäiliöön. Jos käytössä on kompostoiva wc, tarvitset vain harmaiden vesien käsittelyn.



Paketti sisältää tarvikkeet 13,2 m pituiseen kenttään. Voidaan toteuttaa tarvittaessa lyhyempänä, pinta-ala 20-30 m²

JITA In-Drän 1500-6

NRO 967567

+ NELIAPILA

NRO 967515

Soveltuu...

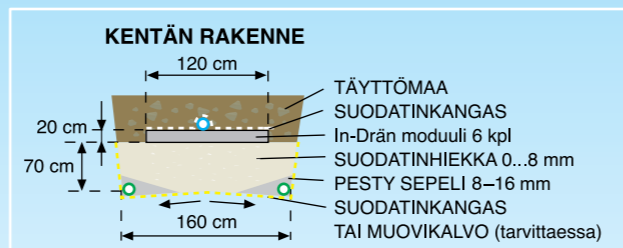
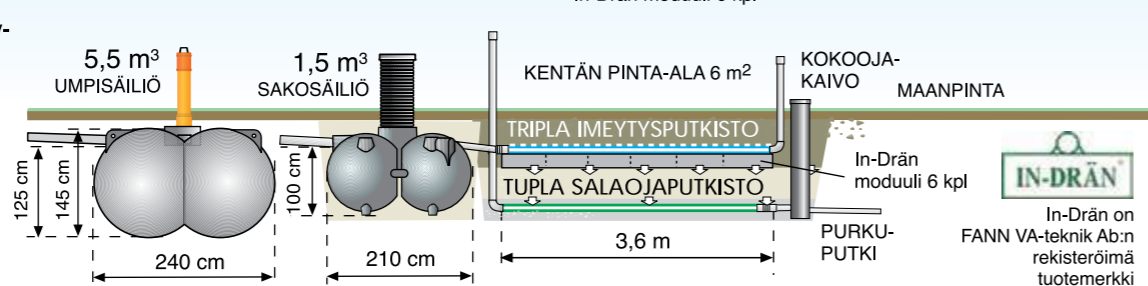
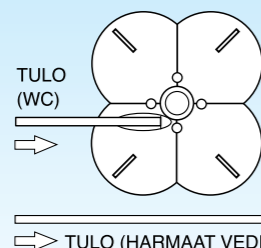
- vesistöjen lähelle
- pohjavesialueille
- kun normaali 25-30 m² maasuodatuskenttä ei mahdu tilan tai sen vaatiman purkukorkeuden takia

JITA In-Drän 1500-6 sisältää:

- 1,5 m³ sakosäiliön
- In-Drän -kenttään sisältyvät imeytys-, kokoomaja ilmastusputket, osat, suodatinkankaan ja In-Drän -moduulit (6 kpl)

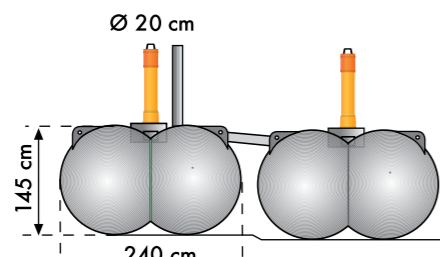
Umpisäiliövaihtoehdot 3 m³, 5,5 m³ ja 11 m³

Harmaat vedet In-Drän maasuodatukseen, wc-vedet umpisäiliöön. Jos käytössä on kompostoiva wc, tarvitset vain harmaiden vesien käsittelyn.



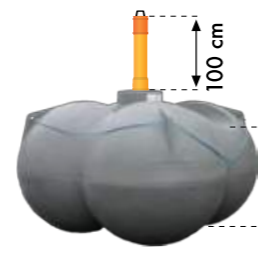
UMPISÄILIÖ-VAIHTOEHDOT

Sisältää langattoman täyttymishälyttimen sekä anturin.



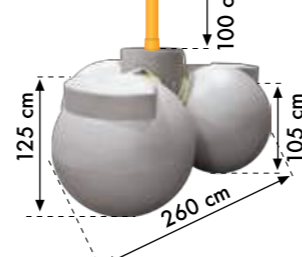
Kytketty NeliApila 11 m³

NRO 967518 Ø 200



NeliApila 5,5 m³

NRO 967515 Ø 200
NRO 967514 Ø 560



Apila 3,0 m³

NRO 967516 Ø 200

SAKO-JÄRJESTELMÄT

VESIJOHDOTTOMAT MÖKIT JA SAUNAT

SAUNA

JITA I-2500+III

NRO 967504 + NRO 967503

JITA I-2500 sisältää:

- 2,5 m³ /kolmeosastaisen sakosäiliön
- jakokaivon
- imeytyskenttään sisältyvät putket, osat ja suodatinkankaan

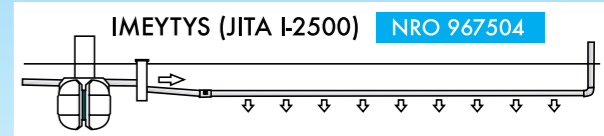
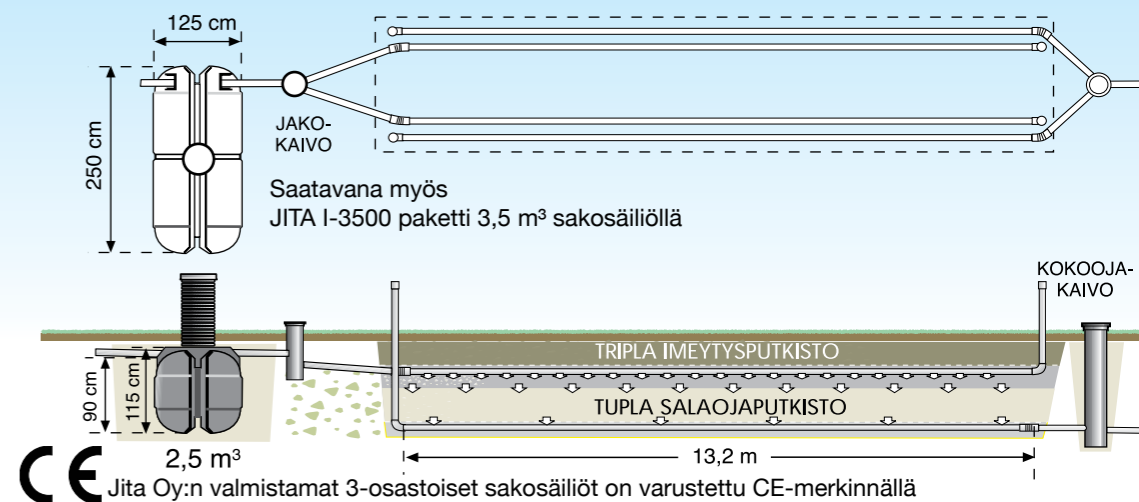
Lisäämällä JITA III -putkistopakettin järjestelmäsi täydentyy maasuodatukseen soveltuvaksi.

JITA III sisältää:

- kokoojakaivon ja kokoomaputkiston

Järjestelmä varustettu erillisellä jakokaivolla, mitoitus 5 hengelle, pinta-ala 25 m²

MAASUODATUS



IMEYTYS (JITA I-2500) NRO 967504

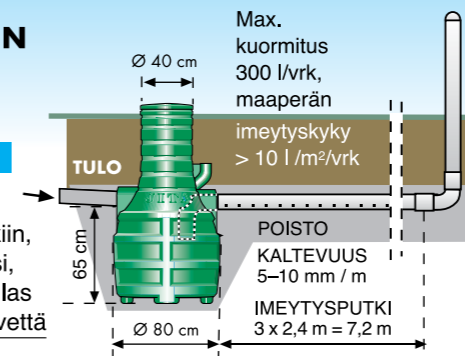
Saatavana myös JITA I-3500 paketti 3,5 m³ sakosäiliöllä

CE Jita Oy:n valmistamat 3-osastoiset sakosäiliöt on varustettu CE-merkinnällä

JITA MÖKIN IMEYTYS-PAKETTI I

NRO 967508

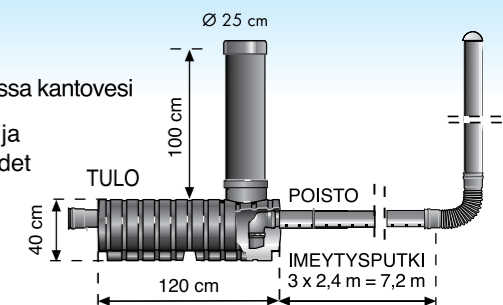
Soveltuu mökkiin, jossa kantovesi, sauna ja tiskiallas mutta ei painevettä



JITA MÖKIN IMEYTYS-PAKETTI II

NRO 967509

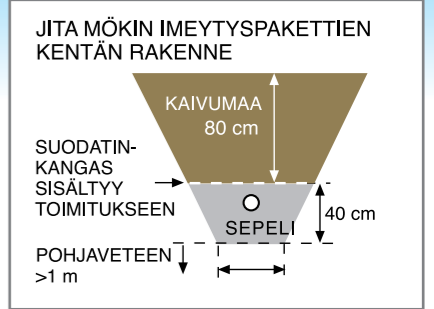
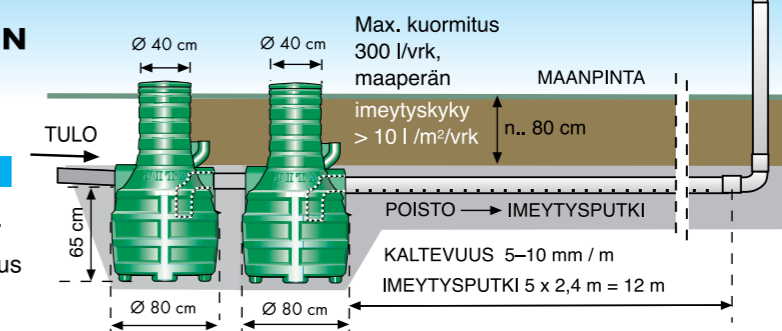
- soveltuu mökkiin jossa kantovesi
- voi johtaa saunan ja tiskialtaan pesuvedet
- soveltuu paikkaan jossa on hankala kaivaa



JITA MÖKIN IMEYTYS-PAKETTI III

NRO 967507

Soveltuu kun...
- max kuormitus n. 300 l/vrk



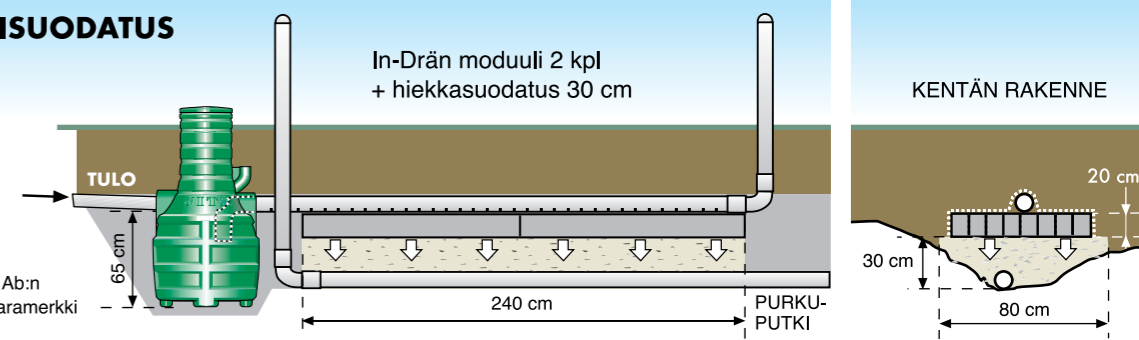
MÖKIN MODUULISUODATUS

NRO 967570

Soveltuu kun on...

- kalliainen, huonosti vettä imevä tai ahdas paikka

In-Drän on FANN VA-tekniik Ab:n rekisteröimä tavaramerkki

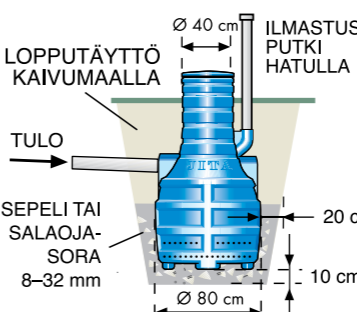


SAUNAKAIVOT 300 JA 160 I

PALLOKAIVO 300 I

NRO 967091

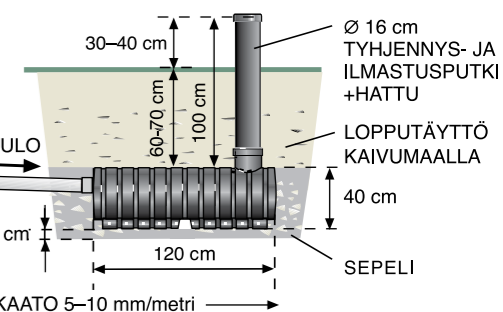
- soveltuu mökkiin, jossa kantovesi
- voi johtaa saunan pesuvedet



PUTKIKAIVO 160 I

NRO 967085

- putkikaivo paikkaan jossa hankala kaivaa

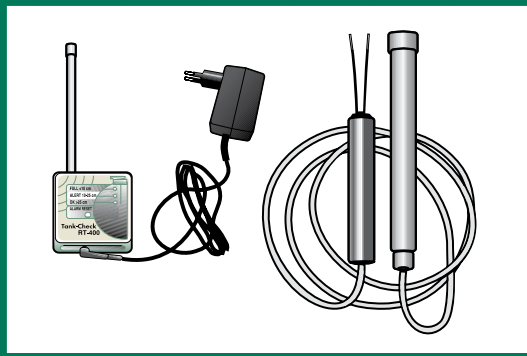


LANGATON TÄYTTMISHÄLYTIN +ANTURI

NRO 967033

Tank-Check

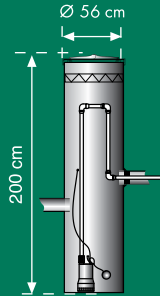
- välikaapelia säilyltä rakennukselle ei tarvita
- helppo ja edullinen asentaa vaikka itse
- sisältyy umpisäiliötoimitukseen



HARMAIDEN VESIEN PUMPPU- KAIVOT

JITA
PUMPPUKAIVO

NRO 967554

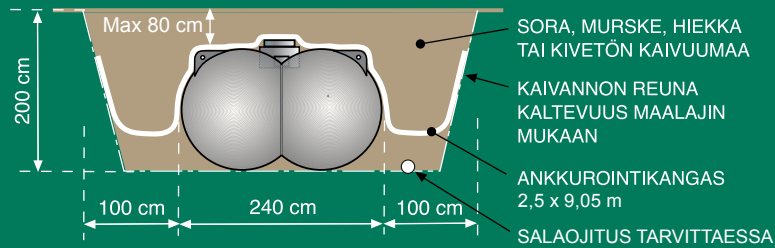


PUMPPUKAIVO
"MATALA"

NRO 967553

ANKKUROINTIKANGAS NRO 967546

Ankkurointikangas 2,5 x 9,05 m, lisävaruste

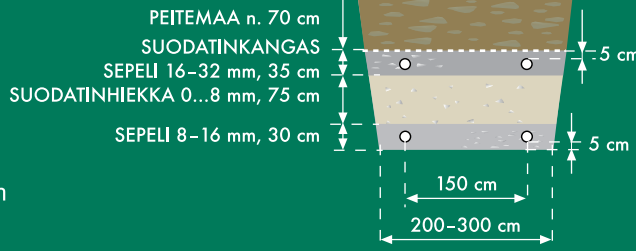


SUODATUSKENTÄN RAKENNE

Soveltuu kun...

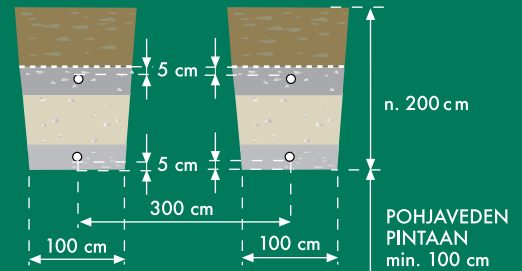
- maaperä ei sovellu imeytykseen
- pohjavesi > 2,5 m syvyydessä
- vesistöön riittävä etäisyys

KENTÄN RAKENNE YHTENÄINEN



KENTÄN PINTA-ALA n. 25-30 m²

KENTÄN RAKENNE ERILLINEN



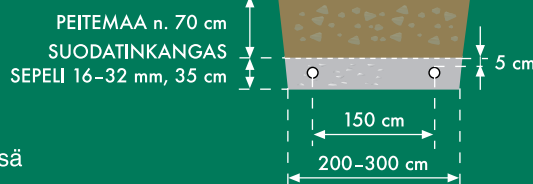
KENTÄN PINTA-ALA n. 25-30 m²

IMEYTYSKENTÄN RAKENNE

Soveltuu kun...

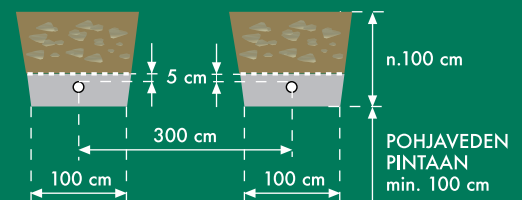
- maaperä soveltuu imeytykseen
- pohjavesi > 2 m syvyydessä
- vesistöön riittävä etäisyys

KENTÄN RAKENNE YHTENÄINEN



KENTÄN PINTA-ALA n. 25-30 m²

KENTÄN RAKENNE ERILLINEN



KENTÄN PINTA-ALA n. 25-30 m²

JITA OY

www.jita.fi

JITA OY
PL 47
34801 Virrat

Puh. (03) 475 6100
Fax (03) 475 4040
Email: info@jita.fi

JÄLLEENMYyjÄ:

