

METROMINI 4

Käyttöohje

Sähkökäyttöinen
läpivirtausvedenlämmitin

METROMINI 4

LVI-numero: 5273252



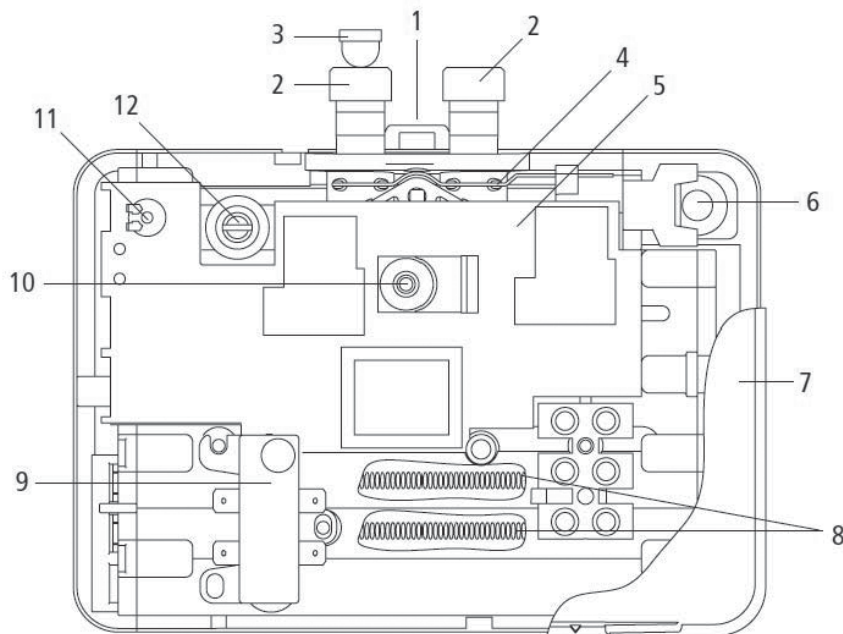
Sisällysluettelo

Kuljettaminen	4
Kaaviokuva	4
Sijoittaminen	5
LVI-asennus	5
Sähköasennus	10
Käyttöohje	12
Kunnossapito	13
Vianmääritys	14
Takuuehdot	15
Vaatimustenmukaisuusvakuutus	15

Kuljetta

Tarkista heti vastaanottaessa, että vedenlämmitin on toimitettu kokonaisena eikä siinä ole vaurioita. Jos laitteessa on vikaa, siitä on ilmoitettava kuljetusliikkeelle välittömästi. Edelleen lähettäminen on vastaanottajan vastuulla, ellei toisin ole sovittu. Läpivirtausvedenlämmittintä on pidettävä aina sellaisissa olosuhteissa, ettei se jäädy, koska se sisältää vettä tehtaalla suoritettujen testauksen jäljiltä.

Kaaviokuva

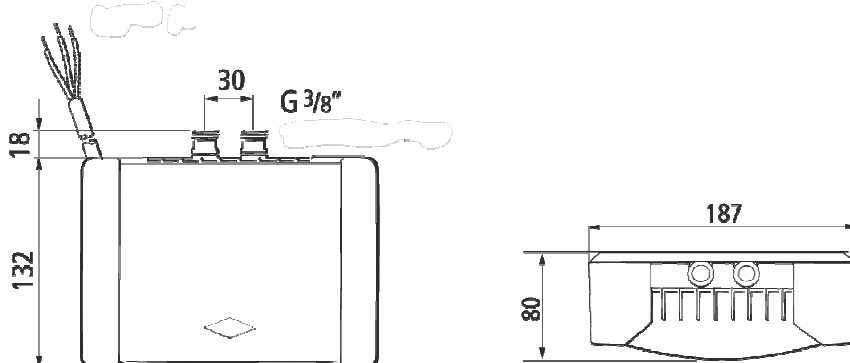


- 1 Seinäkoukku
- 2 Vedentulo
- 3 Suodatin
- 4 Turvamaadoitus
- 5 Piirilevy
- 6 Kaapelin läpivienti
- 7 Kotelo
- 8 Lämmittimet ja vahvistet
- 9 Ylikuumenemissuoja
- 10 Lämpötila-anturi
- 11 Potentiometri lämpötilan säätämiseen
- 12 Säätoruuvi veden virtauksen säätämiseen

Kuva 1

Mittapiirustus

Kaikki mitat on ilmoitettu millimetreissä.



Sijoittaminen

Läpivirtausvedenlämmitin tulee sijoittaa lähelle vedenottoa tilaan, jossa sen sisällä oleva vesi ei pääse jäätymään.

Takaamme lämmityslaitteen turvallisen toiminnan vain, jos laitetta käytetään VA-hyväksytyjen hanojen kanssa (ei koske kuitenkaan vapaasti liikuteltavia malleja).

LVI-asennus

Tämä läpivirtausvedenlämmitin (kuva 1) on tarkoitettu esimerkiksi pesualtaaseen riittävän vedensaannin ja taloudellisen vedenkäytön takaamiseen. Sen yhteydessä asennetaan veden sekoittava hana.

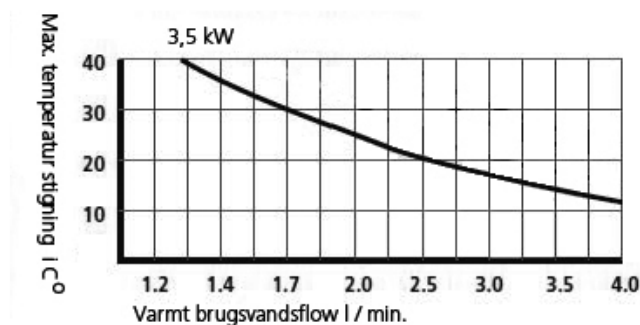
Lämminvesihanan ollessa auki vedenlämmitin kytkeytyy automaattisesti päälle, kun veden vähimmäisvirtaus saavutetaan, ja se lämmittää vettä, kun vesi virtaa yksikön läpi.

Vedenlämmitin on esiasennettu tehtaalla siten, että ulostulolämpötila on 38 °C, mikä on ihanteellinen lämpötila käsienpesuun. Kun lämpötila on saavutettu, sähkötoiminen säädin vähentää sähkökäyttöä, jotta ulostulolämpötila ei nousisi asetettua arvoa korkeammalle. Tämä automaattinen lämpötilansäätö tarkoittaa sitä, että käyttäjän tarvitsee vain avata lämminvesihana, ja veden lämpötila pystyy tasaisen lämpimänä käsiä pestäessä.

Jos enimmäisulostulolämpötilaa ei voida saavuttaa, veden virtausta vähennetään. Jos lämpötilaa halutaan laskea, mukaan lisätään kylmää vettä.

Jos veden virtaus on liian heikkoa, paine on liian alhainen tai lämminvesihana on kiinni, vedenlämmitin kytkeytyy pois päältä. Jotta veden virtaus olisi optimaalinen, laitteen kanssa tulee käyttää sen mukana toimitettua poresuutinta. Se ruuvataan kiinni hanan ulostuloaukkoon. Jos kierre ei sovi hanan kromipäällystettyyn suojukseen, hanassa voi käyttää myös muuta standardinmukaista suojusta, joka on kokoa M22/24.

Suurin mahdollinen ulostulolämpötila riippuu sisään menevän ja virtaavan veden lämpötilasta. Laitteen sisäisen virtausmäärän voi säätää siten, että ulostulolämpötila on 30–50 °C:een välillä (ks. kuva 2).



Kuva 2

LVI-asennus

Ota seuraavat seikat huomioon laitetta asennettaessa

- Asennuksessa on noudatettava rakennusmääräyksiä sekä kaikkia muita olennaisia määräyksiä ja päätöksiä, etenkin sähkö- ja vesiasennuksia koskevia vaatimuksia.
- Tarkista kaikki tekniset tiedot tietokilvestä.
- Huolehdi siitä, että kaikki tarvikkeet on otettu esille pakkauksesta.
- Varmista, että vedenlämmittimeen pääsee käsiksi helposti. Ulkoinen toimintaventtiili asennetaan vedenlämmittimen tuloaukkoon.
- Liittämistä varten vesiputket on puhdistettava huolellisesti kauttaaltaan.
- Toiminta on optimaalinen, kun vedenpaine on 0,2–0,4 MPa (2–4 baaria). Vedenlämmittintä ei koskaan saa käyttää yli 1 MPa:n (10 baarin) vedenpaineella.
- Vedenlämmitin kytkeytyy päälle ja lämmittää vettä vasta, kun veden virtaus on yli 1,2 l/min.
- Vedenlämmittintä ei saa käyttää yhdessä vapaasti liikuteltavien hanojen kanssa, koska ne voivat aiheuttaa toimintahäiriöitä!

Joustavien letkujen asennusohje

Letku DN	Halkaisija ulkopuolelta	PN	Rmin
8 mm	12 mm	20 bar	27 mm

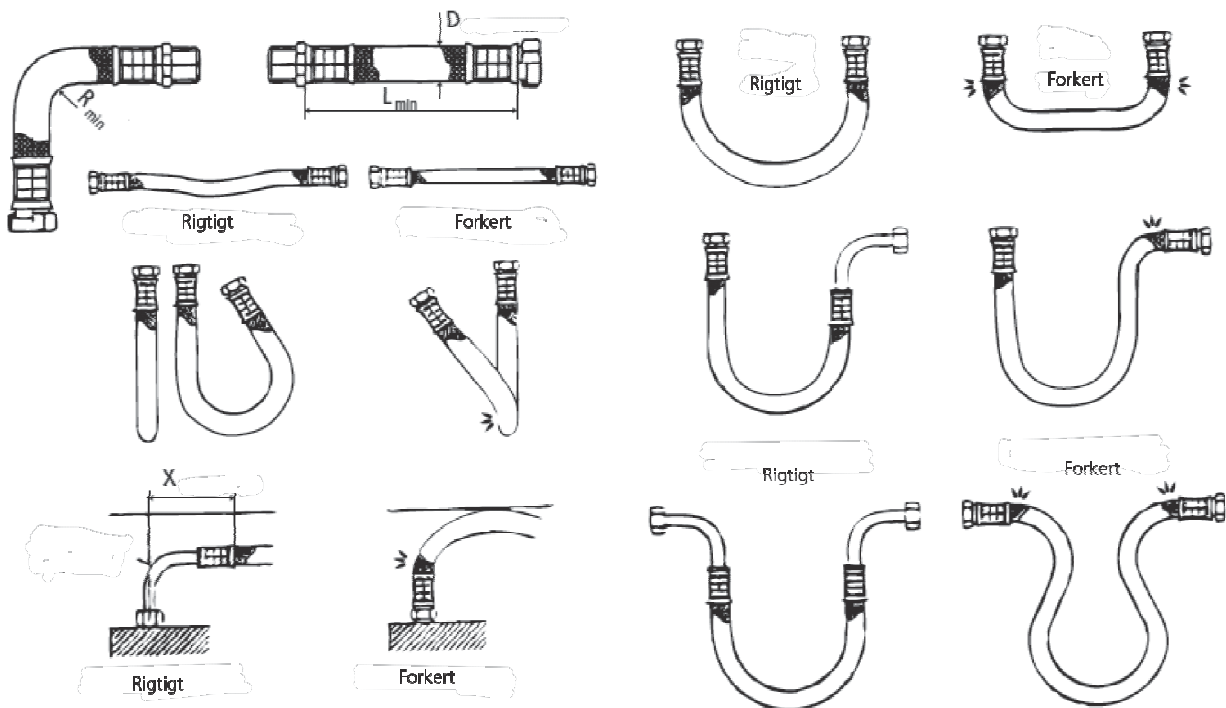
Varmista, että liitos on riittävän tasapainopotentiaalinen

- Hyväksyttävä kaarresäde on $R_{min} = 27$ mm, ja sitä on noudatettava aina. Tämä koskee myös kuljettamista ja kasaamista ja tilannetta, jolloin tuote kootaan tai asennetaan. Jos vähimmäiskaarresädettä ei ole mahdollista noudattaa, letku on asennettava jollakin muulla tavalla tai asennukseen on valittava siihen soveltuva letku.
- Vähimmäispituudet on esitetty oheisessa taulukossa.

Lmin	Lmin $\alpha = 90^\circ$	Lmin $\alpha = 180^\circ$	Lmin $\alpha = 360^\circ$
60 mm	140 mm	180 mm	260 mm

Kun letku on asennettava mutkalle, käytettävissä on oltava riittävän pitkä letku, jotta letkun saa asetettua avoimelle mutkalle. Muutoin letku voi rypistyä ja sen seurauksena vaurioitua.

- Letkun pituus saa poiketa hieman paineen ja veden vaikutuksen vuoksi. Suoraan asennettaessa asennus on tehtävä siten, että letkun pituuden muutokset voidaan tasata.
- Älä koskaan väännä tai katkaise joustavaa liittosta.
- Varmista, että letkuun ei kohdistu venymisen tai puristumisen aiheuttamaa painetta asennuksen tai käytön aikana.
- Jäykkiä liittoksia (ulkokierre) ei saa kiristää liittämisen jälkeen, koska se voi vaikuttaa kiertymiseen ja vaurioittaa letkua.
- Putkiasentaja on aina vastuussa siitä, että letkujen liittännät ovat tiiviitä.
- Koska putkien valmistajat eivät tunne kaikkia liittoksia, materiaaleja ja muotoja, asentajan on tarkistettava, että kaikki putkien tiivistämisessä käytettävät materiaalit ovat käyttötarkoitukseen sopivia.



LVI-asennus

Läpivirtausvedenlämmittimen asentaminen

Kiinnitä seinäkiinnike seinään ruuveilla ja sopivilla ruuvitulpilla (kuva 3).

Aseta vedenlämmitin seinäkiinnikkeeseen (kuva 4) ja napsauta se paikalleen.

Hanan liittämä (kuva 5):

Kylmän veden sisääntulo (sininen) ja lämpimän veden ulosmeno (punainen) on merkitty tietokilpeen.

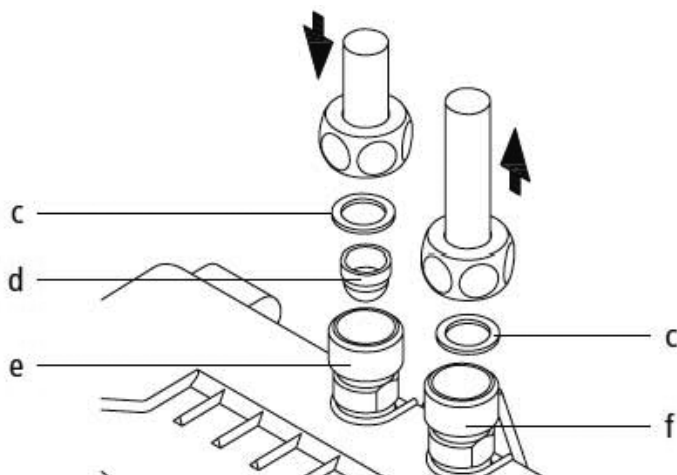
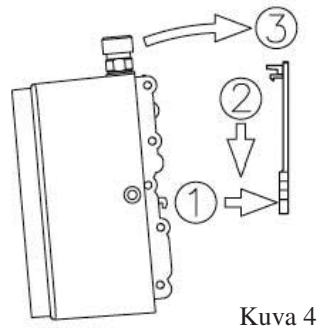
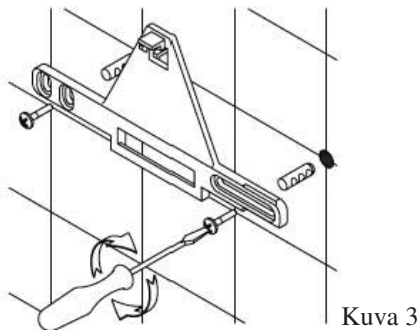
Liitä sopiva putki tai letku laitteeseen lämpimälle vedelle tarkoitetulla ja punaisella merkityllä ulostulolla. Vältä käyttämästä mekaanista painetta vedenlämmittimeen, esimerkiksi sen putkiosiin.

Asennuksen jälkeen kaikki liitokset on tarkistettava vuotojen varalta.

Mahdolliset vuotokohdat on korjattava.

Veden optimaalisen virtauksen saavuttamiseksi alhaisessa läpivirtauksessa, hanaan asetetaan laitteen mukana toimitettu poresuutin. Se sopii liitinmuttereihin, joiden kierre on M22 tai M24.

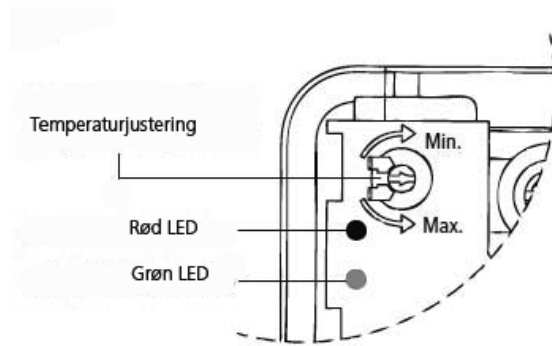
Jos haluat irrottaa yksikön, laita ruuvitalta vedenlämmittimen taakse ja käännä se varovasti ulospäin irti kiinnikkeestä.



Kuva 5

Veden läpivirtauksen ja lämpötilan säätäminen

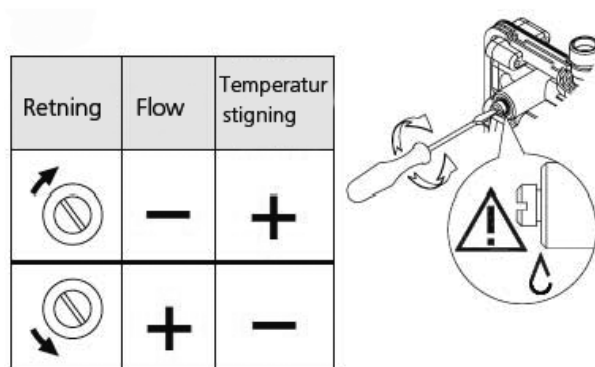
Suurimman sallitun ulostulolämpötilan voi asettaa 30–50° C:een välille potentiometrin (kuva 6) avulla. Toimenpiteen saa suorittaa vain valtuutettu asentaja. Tehdasasetuksena on noin 38 °C. Ulostulolämpötilaa voi laskea myötäpäivään kiertämällä. Ulostulolämpötilaa voi nostaa vastapäivään kiertämällä. Käytön aikana liittimen punainen LED-valo palaa, jos asetettua ulostulolämpötilaa ei voida saavuttaa. Tällaisessa tapauksessa veden virtausta on rajoitettava.



Kuva 6

Veden virtausta voi säätää säätöruuvilla (kuva 7). Kierrä sitä myötäpäivään virtauksen vähentämiseksi ja vastapäivään virtauksen lisäämiseksi.

Varoitus! Älä ruuvaa loven merkkiä pidemmälle vuotojen välttämiseksi.



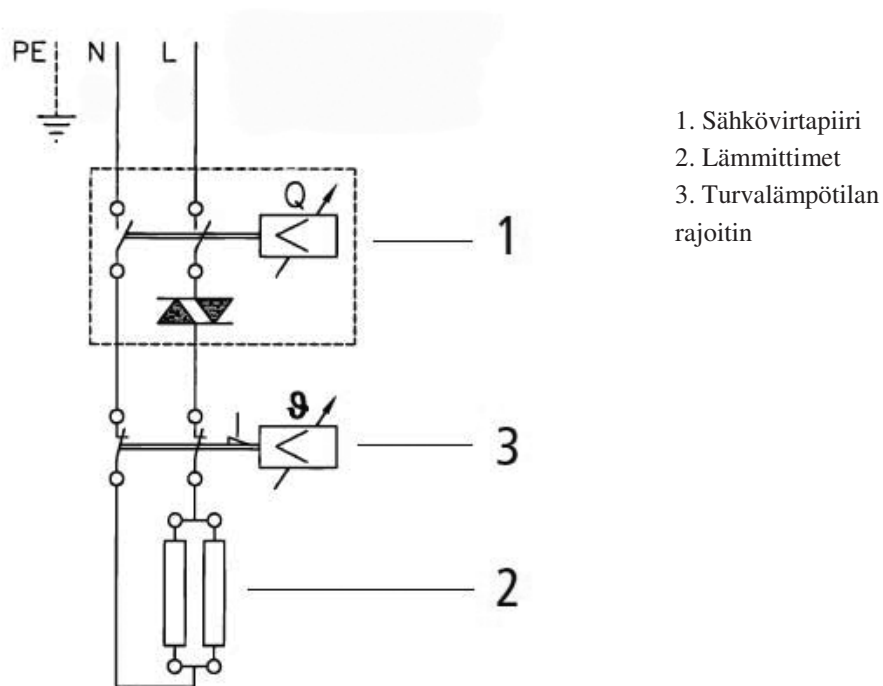
Kuva 7

Sähköasennus

Täytä vedenlämmitin täyteen vettä useamman kerran, ja tarkista lämminvesihanan avaamisen ja sulkemisen toiminta ennen virran kytkemistä päälle. Jos ohjeita ei noudateta, lämmitin voi vaurioitua!

- Tarkista ennen liittämistä, että virta on katkaistu.
- Sähköasennukset saa suorittaa vain valtuutettu sähköasentaja.
- Asennuksessa on noudatettava IEC:n määräyksiä tai kansallisia määräyksiä sekä etenkin paikallisen sähkölaitoksen antamia erityismääräyksiä.
- Verkkojohdon tulee olla kiinteästi liitetty liitosrasian kautta sähkökaaviossa kuvatulla tavalla. Laite on liitettävä maadoitusjohtimeen.
- Virtakytkimen on oltava kiinteässä asennuksessa IEC:n määräysten mukainen, ja siinä on oltava aina vähintään 3 mm:n kosketinaukko.
- Sähköasennuksessa on käytettävä sopivaa johdon poikkileikkausta, ja jännitteen tulee olla 16 A.
- Vedenlämmitin suojaamiseksi asennuksessa on käytettävä 16 A:n sulakkeita.

Sähkökaavio



Käyttöönotto

Älä kytke virtaa vedenlämmittimeen tässä vaiheessa!

Avaa lämminvesihana ja anna veden valua, kunnes siinä ei ole enää yhtään kuplia. Kytke nyt virta päälle kytkimen avulla.

Voit halutessasi säätää haluamasi ulostulolämpötilan (ks. kuva 9).

Selvitä laitteen toiminnot sen käyttäjälle ja varmista, että hän ymmärtää, miten laitetta käytetään. Anna tämä käyttöohje käyttäjälle.

Tekniset tiedot

TYYPPI		METROMINI
METRO	Nro.	117041602
Määrä	Litra	0,2
Paine	baaria	10
Tarvittava veden ominaisvastus lämpötilan ollessa 15 °C	Ωcm	> 1 300
Jännite	V	F/N/J ~ 230 V
Teho	kW	3,5
Sulake	A	16
Käyttöveden lämpötilan tehdasasetus	°C	38
Käyttöveden lämpötilan säätöalue	°C	30–50
Käyttöveden lämpötilan säätäminen		Yksikön sisäpuolella
Sisääntulon enimmäislämpötila	°C	60
Lämpötilan enimmäisnousu - veden virratessa	2 l/min	dT = 25°C
	2,5 l/min	dT = 20°C
	3 l/min	dT = 17°C
	3,5 l/min	dT = 15°C
	4,0 l/min	dT = 12°C
Tarvittava virtaus virran ollessa päällä	l/min	1,2
Tarvittava johdon koko	mm ²	1,5
Paini vesi mukaan lukien	kg	1,5
Tiiviysluokka	IP	24
Mitat K x L x S	mm	132 x 187 x

LED-lamppujen toiminnot

Vihreä LED	
... vilkkuu säännöllisesti	Stand-by-toiminnossa
... palaa	Veden lämmittäminen

Punainen LED	
... palaa	Enimmäisteho on saavutettu:
	Toivottua ulosmenolämpötilaa ei voida saavuttaa.
... vilkkuva koodi:	
Pitkä-lyhyt-lyhyt-lyhyt-pitkä	Sisäänmenolämpötila on liian korkea.
Pitkä-lyhyt-lyhyt-lyhyt	Lämpötila-anturi ei toimi.

Käyttöohjeet

Lue tämä asennusohje huolellisesti ennen läpivirtausvedenlämmittimen asentamista ja käyttöönottoa.

Turvamääräykset

Tämän laitteen asennuksen, ensimmäisen aktivoinnin ja kunnossapitotyöt saa suorittaa ainoastaan valtuutettu LVI-asentaja, joka on vastuussa siitä, että voimassa olevia standardeja ja asennusmääräyksiä noudatetaan. Emme vastaa sellaisista vaurioista, jotka ovat aiheutuneet sen vuoksi, että turvamääräyksiä ei ole noudatettu.

- Älä käytä läpivirtausvedenlämmittintä, ennen kuin se on asennettu oikein ja se toimii moitteettomasti.
- Läpivirtausvedenlämmitin on tarkoitettu ainoastaan kotitalouskäyttöön ja se on asennettava sisätiloihin sellaiseen tilaan, jossa se ei pääse jäätymään, ja sitä saa käyttää vain päävesijohtojen veden lämmittämiseen.
- Säiliö ei koskaan saa päästä jäätymään.
- Säiliön tulee aina olla liitettynä maadoitukseen.
- Veden ominaisvastus ei saa koskaan olla määrättyä vähimmäisarvoa pienempi.
- Veden enimmäispaine ei saa koskaan nousta määrätyn arvon yläpuolelle.
- Ennen kuin säiliö otetaan käyttöön ensimmäistä kertaa ja joka kerta, kun säiliö on ollut tyhjänä, esimerkiksi LVI-töiden suorittamisen yhteydessä, jos on olemassa vaara, että säiliö voi jäätyä, tai kunnossapitotäiden yhteydessä, säiliö on ilmatettava oikein ja tämän käyttöohjeen määräysten mukaisesti.
- Älä missään tilanteessa irrota kotelo, ennen kuin vedenlämmittimen virransaanti on katkaistu.
- Älä tee vedenlämmittimeen, sähköjohtoihin tai vesiputkiin mitään teknisiä muutoksia.
- Huomaa, että jos lämpötila nousee 43 °C:een yläpuolelle, vesi voi olla liian kuumaa ja se voi aiheuttaa palamisen tunnetta. Huomaa lisäksi, että myös hanan osat voivat olla kuumia, kun säiliö on ollut käytössä jonkin aikaa.
- Esilämmitettyä vettä käytettäessä vedenlämmittimeen tulevan veden lämpötila ei saa olla yli 60 °C.
- Jos laitteessa ilmenee toimintahäiriöitä, keskeytä laitteen käyttö välittömästi katkaisimen avulla. Jos laitteessa ilmenee vuotoja, kylmän veden syöttö keskeytetään heti. Korjaustyöt saa suorittaa vain valtuutettu LVI-/sähköasentaja.
- Vedenlämmittintä ei saa käyttää henkilöt, joilla on fyysisiä, aisteihin liittyviä tai henkisiä rajoitteita tai joilla ei ole riittävää kokemusta ja/tai riittäviä tietoja, ellei kyseisen henkilön toimintaa valvo toinen henkilö, joka on vastuussa tämän turvallisuudesta ja joka on saanut ohjeet siihen, miten vedenlämmittintä käytetään.

Kunnossapito

Vahinkojen välttämiseksi läpivirtausvedenlämmitin on aina ilmentava, ennen kuin se otetaan käyttöön ensimmäistä kertaa. Myös aina kun vesilämmitin on ollut tyhjä, esimerkiksi LVI-töiden yhteydessä, sekä jäätymisvaaran uhatessa tai kunnossapitotöiden yhteydessä, laite on ilmentava, ennen kuin sen voi ottaa uudelleen käyttöön:

- Kytke virta pois päältä.
- Avaa ja sulje lämminvesihanaa, kunnes vedessä ei ole enää ilmentuplia ja kaikki ilma on poistunut putkistosta ja vedenlämmittimestä.
- Kytke virta uudelleen päälle.

Hoito ja puhdistus

Muovipinnat ja hana kuivataan kostealla liinalla. Älä käytä hankaavia tai luottavia puhdistusaineita.

Puhdista hanan poresuutin säännöllisesti.

Putkiin ja vedenlämmittimeen kertynyt lika ja kalkki voivat vaikuttaa vedenlämmittimen toimintaan. Tämä voi näkyä esimerkiksi veden virtauksen heikkenemisenä tai äänekkäänä virtauksena. Tällaisessa tapauksessa teknikon on tarkastettava vedenlämmitin, ja laitteen kylmän veden syöttöaukossa oleva suodatin on mahdollisesti puhdistettava.

Vianmääritys

Alla olevassa taulukossa on esitetty mahdollisia ongelmatilanteita ja niihin tarkoitettuja ratkaisuja. Jos ongelma ei ratkea tämän taulukon ohjeiden avulla, ota yhteyttä valtuutettuun LVI-/sähköasentajaan.

Vika	Syy	Toimenpide
Ei veden läpivirtausta	Vedensaanti on katkennut	Avaa ensisijainen vedensyöttö ja pysäytyshana
Vesi virtaa odotettua hitaammin	Poresuutinta ei ole asennettu	Asenna erityinen poresuutin, joka on toimitettu vedenlämmittimen mukana
	Vedenpaine ei ole riittävä	Tarkista vedenpaine ja virtauksen säätimet (kuva 7)
	Likaa putkissa	Poista kaikki lika suodattimesta, suuttimista ja hanasta Tarkista tekniset tiedot
Vedenlämmitin käynnistyy ja sammuu itsestään	Vedenpaine vaihtelee, vedenpaine on liian alhainen	Poista kaikki lika, lisää veden virtausta, sulje muut hanat ja avaa vielä sulkuventtiili
Vesi on kylmää, vaikka vedenlämmitin on kytketty päälle	Lämmittimessä on vika	Vaihda lämmitin uuteen (vaihtamisen suorittaa valtuutettu asentaja)
	Ylikiehumissuojaa ei ole kytketty	Hanki uusi ylikiehumissuoja valtuutetulta asentajalta ja nollaa ylikiehumissuoja
Vedenlämmitin ei kytkeydy päälle ja vesi on kylmää	Vedenpaine ei ole riittävä	Säädä veden virtaus (ks. kuva7) Käytä poresuutinta ja tarkista vedenpaine uudelleen
	Lika	Poista lika tulo- ja poistoaukoista
Lämminveden lämpötila vaihtelee	Tulojännite vaihtelee	Tarkista tulojännite
	Vedensaannit ovat vaihtaneet paikkaa	Tarkista asennus
Lämminveden lämpötila on liian alhainen	Veden virtaus on liian suuri tai sisäänmenolämpötila on liian alhainen	Säädä virtaus joko hanan tai virtauksensäätöruuvien avulla (kuva 7)
	Jännite on liian heikko	Esiaseta lämpötila ja mittaa lämpötila ja läpivirtaus, ja vertaa niitä teknisten tietojen arvojen kanssa. Tarkista jännitteensaanti.
	Lämmittimessä on vika	Vaihda lämmitin uuteen (vaihtamisen suorittaa valtuutettu asentaja)

Takuuehdot

Onnea uuden METRO THERM -tuotteen johdosta!

Tulet varmasti olemaan tyytyväinen tuotteeseen. Olemme tehneet kaikkemme sen eteen, että voimme toimittaa asiakkaillemme laadukkaita ja hyvin tarkastettuja tuotteita. Jos kuitenkin kaikkien odotusten vastaisesti ilmenee materiaali- tai valmistusvirheitä, sinun on hyvä tietää:

- että laitteella on automaattisesti kauppalain mukainen 24 kuukauden takuu dokumentoidusta asentamisesta tai ostopäivästä lähtien. Ota yhteyttä laitteen toimittajaan ja esitä heille laitetta koskeva lasku. He ottavat tämän jälkeen yhteyttä tehtaaseen.
- että tuotteen tulee olla sijoitettu siten, että sitä voi huoltaa vaivatta. Jos tuote on sijoitettu vaikeasti päästävään paikkaan, METRO THERMiä koskevat sitoumukset eivät ole voimassa asiaa koskevien ylimääräisten menojen osalta. Tästä on määrätty kohdissa DS 439 §5.1 ja §5.2.
- että tuote on asennettava määräyksen BR §8.4.2.3 kappale 1 mukaisesti, jotta takuu on voimassa.

Takuu ei kata tuotteen mahdollisen vian muille esineille aiheuttamia vauriota tai henkilövaurioita kuin voimassa olevilta osin, jos:

1. METRO THERMiin on otettu yhteyttä ennen korjaus- tai vaihtamistöiden aloittamista, ja korjaustöiden laajuudesta on sovittu sen kanssa.

Emme vastaa lisäkustannuksista, jotka aiheutuvat siitä, että korjaus- tai vaihtotyöt on suoritettu viikonloppuna, pyhäpäivinä tai normaalien työaikojen ulkopuolella.

2. Meille toimitetaan laitteen valmistusnumero.

3. Toimittaja lähettää meille kopion osto- tai asennuslaskusta sekä viallisen osan.

4. Tuotteelle ei tehdä korjaustöitä tai muita toimenpiteitä kuin tavallisia säännönmukaisia liitoksia.

5. Tuotetta ei ole liitetty mihinkään muuhun lämpötilaan, jännitteeseen tai paineeseen kuin ohjeissa on opastettu, ja että asennus on suoritettu voimassa olevien määräysten mukaisesti. (Ks. myös yllä olevat asennus- ja käyttöohjeet.) Takuu ei koske jäätymisestä, salamoinnista tai kuivaksi kiehumisesta aiheutuvia vaurioita eikä vaurioita, joiden syynä on kattilakivien kertyminen tai ylipaine.

HUOM!

Asentajan tehtävänä on opastaa käyttäjää vedenlämmittimen toiminnassa, hoidosta ja hävittämisestä.

Käyttöohjetta on säilytettävä vedenlämmittimen läheisyydessä työsuojeluhallinnon määräysten mukaisesti.

Käytetty tuote on hävitettävä mahdollisimman ympäristöystävällisellä tavalla. Jos laitteen toiminnassa ilmenee epäsäännöllisyyttä, ota yhteyttä asentajaan!

Valmistusnumero

Valmistajan toimittamat ilmoitukset ja käyttöohjeet. (nimi)

Allekirjoitus:

Päiväys:

Pidätämme oikeuden muutoksiin. Korvaukset ja takuu koskevat vain Tanskassa vastaanotettuja tuotteita.

Vaatimustenmukaisuusvakuutus

Vaatimustenmukaisuusvakuutus on nähtävissä kotisivullamme osoitteessa: www.METROTHERM.dk

Tämä tuote on VA-hyväksytty.



METRO THERM A/S
RUNDINSVEJ 55
3200 HELSINGE
INFO@METROTHERM.DK
WWW.METROTHERM.DK

