

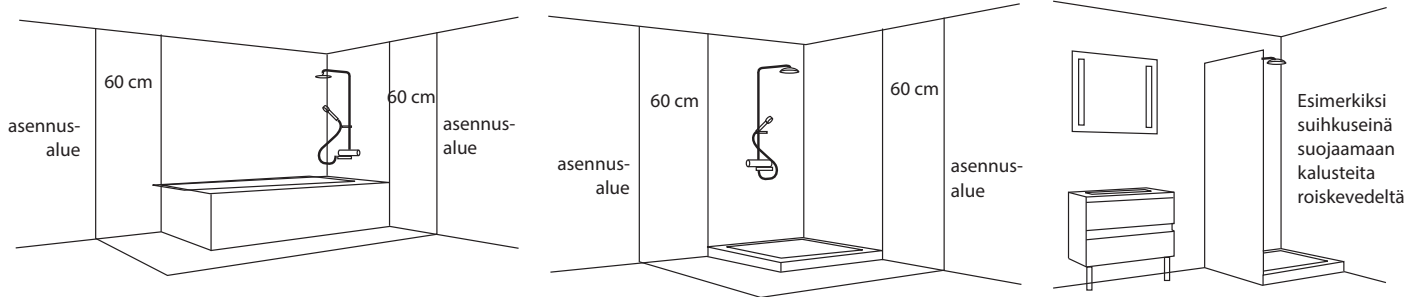
ASENNUSOHJE

KYLPYHUONEKALUSTEET

Huomioitavaa ennen asennusta

Jos tunnet olevasi epävarma kalusteiden asennuksesta, käytä ammattiasentajaa. Kaikki asennuksessa suoritettavat sähkö- ja vesiliitännät on toteutettava ammattilaisten toimesta. Varmista, ettei kalusteiden kiinnittäminen seinään aiheuta vahinkoa mahdollisesti seinän sisällä oleville sähkö- tai vesijohdoille.

Kalusteiden suositeltava asennusetäisyys on vähintään 60 cm kylpyammeesta tai suihkusta. Asennuspaikka on oltava suojassa suoralta roiskevedeltä, esimerkiksi kiinteän suihkuseinän avulla. Kalusteita ei saa asentaa paikkaan, missä ne joutuvat suoraan vaikutukseen vesihöyryn kanssa.

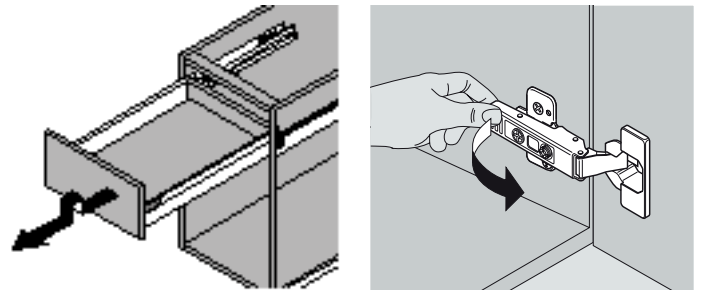


Kaapin asentaminen

Laatikon ja oven irrottaminen rungosta

Poista pakkausmateriaalit ja kierrätä ne asiaankuuluvalla tavalla. Irrota laatikot allaskaapin rungosta vetämällä laatikko ulkoasentoon ja nostamalla varovasti laatikon etureunaa ylös. Mikäli ovi on jo kiinnitetty kalusteeseen, irrota myös ovi ennen kaapin asennusta.

Huomioi asennuspaikkaa valitessa, että erillisvedin ovenssa vaatii n. 15 mm tilan saranapuolelle avautuakseen kokonaan. Tämä tulee huomioida varsinkin korillisissa kaapeissa.

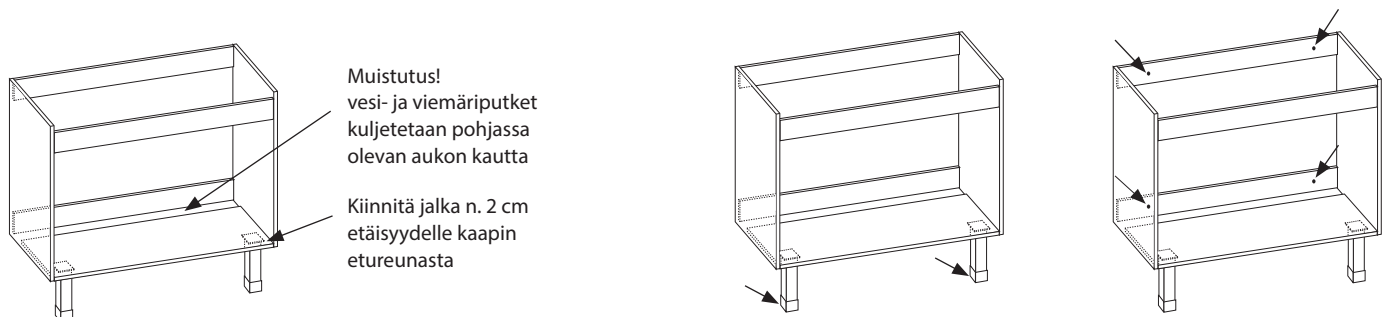


Jalkojen kiinnittäminen

Käännä kaappi jalkojen kiinnittämistä varten. Käytä jalkoja tarvittava määrä (1-4 kpl) kaapin mallista, tai ryhmän koosta riippuen. Jalkoja ei tarvita kaapin takareunaan, koska kaappi tulee aina kiinnittää kiinteästi seinään.

Huom! Seinämateriaalin ja kiinnitystarvikkeiden niin salliessa pienet ryhmät on mahdollista kiinnittää ilman jalkoja suoraan seinään.

Aseta kaappi paikoilleen ja säädä jalassa olevalla säätöruuvilla kaappi suoraan. Kiinnitä kaappi takaseinässä olevien vanerisidelistojen läpi seinään, valitse kiinnitystapa seinämateriaalin mukaan. Toimitus ei sisällä kiinnitystarvikkeita eikä ruuveja.

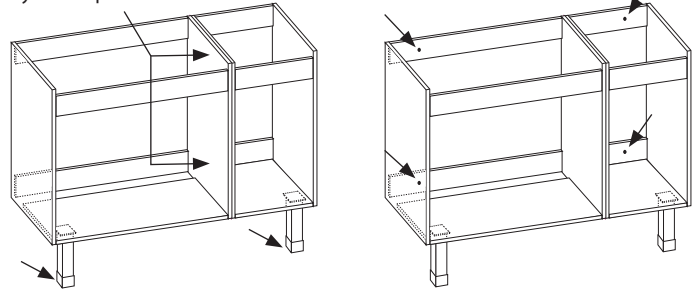


Ryhmän asentaminen (useampi kaappi altaan alle)

Toimi kuten edellä, mutta kytke kaapit toisiinsa 30 mm ruuvilla ja laita tarvittava määrä jalkoja ryhmään. Kiinnitä kaappi takaseinässä olevien listojen läpi seinään, valitse kiinnitystapa seinämateriaalin mukaan. Toimitus ei sisällä kiinnitystarvikkeita eikä ruuveja.

Erilliskaapit asennetaan samoin kuin edellä on kerrottu.

Kytke kaapit toisiinsa

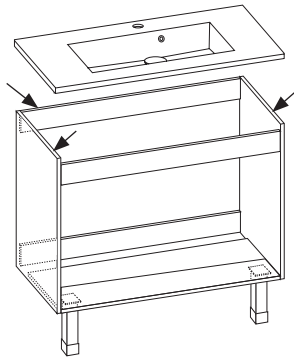


Altaan kiinnitys (koskee tasoalumarmoriallaskalusteita)

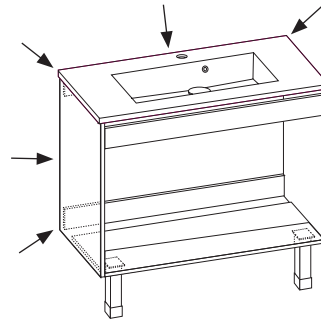
Huom. Ennen altaan kiinnittämistä tulee varmistaa ammattilaiselta, halutaanko hana ja hajulukko kytkeä ennen altaan kiinnittämistä runkoon. Tarkasta altaan sopivuus rungon päälle. Siirrä allas syrjään ja laita silikonin kaapin rungon, takalistan ja sivujen päälle hyvän kiinnityksen saamiseksi.

Aseta allas paikalleen.

Kun allas on paikallaan, tulee altaan, kaapin ja seinän rajapinta suojata huolellisesti silikonilla, jotta mahdollinen roiskevesi ei pääse vahingoittamaan kalustetta. Toimitus ei sisällä silikonilla.



Laita silikonin ennen altaan asettamista takalistan ja sivujen päälle. Tällöin allas kiinnittyy kunnolla.



Lopuksi silikonilla tulee laittaa huolellisesti kaapin, altaan ja seinän rajapintaan.

Vesi- ja viemäriputkien on tarkoitus kulkea kalusteen pohjassa olevan aukon kautta. Jos, muusta syystä on tarvetta tehdä aukko rakenteeseen, tulee aukko suojata kosteudelta erittäin huolellisesti esim. kosteussululla.

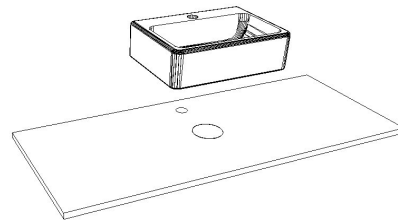
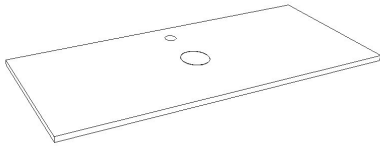
Tason aukotus, kiinnitys ja malja-altaan asennus (koskee Otoson Oma-kalusteita)

Otoson Oma-kalusteen mukana tulevaan tasoon tulee tehdä tarvittavat aukot hanalle ja altaan viemärin läpiviennille. Tarkasta tason sopivuus rungon päälle. Tarkastathan huolellisesti altaan ja hanan paikan tasossa ennen aukkojen tekemistä. Tehdyt aukot tulee käsitellä kosteutta suojaavalla aineella, esimerkiksi silikonilla.

Huom. Ennen altaan kiinnittämistä tulee varmistaa ammattilaiselta, halutaanko hana ja hajulukko kytkeä ennen altaan kiinnittämistä runkoon.

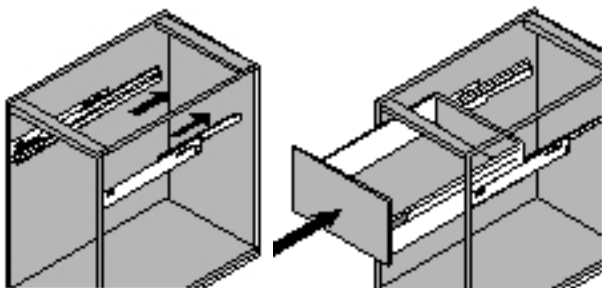
Laita silikonin kaapin rungon, takalistan ja sivujen päälle hyvän kiinnityksen saamiseksi tasolle. Kun taso on tarttunut riittävän hyvin runkoon, liimaa allas paikalleen esimerkiksi silikonilla.

Hanan aukko on tehtävä hanan ohjeiden mukaan. Altaan pohjaan tulee kiinnittää ensin pohjaventtiili, jotta tehdään riittävän suuri läpivientiaukko tasoon.



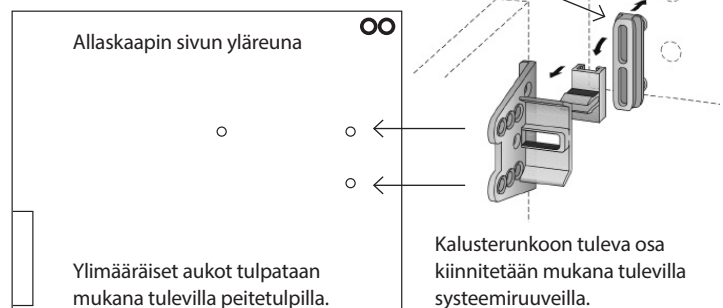
Laatikon kiinnittäminen takaisin runkoon

Työnnä kiskot ensin sisään ja tämän jälkeen laatikko paikalleen.

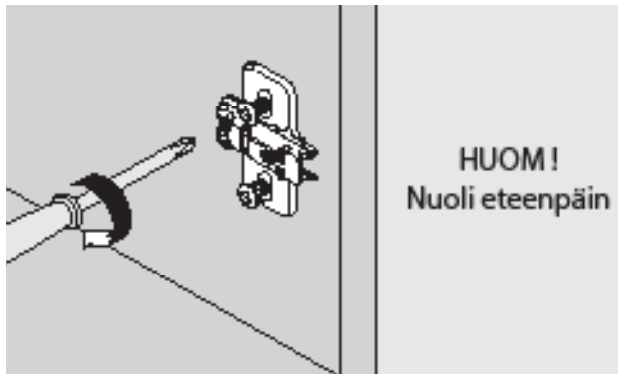


Peitelevyn kiinnitys

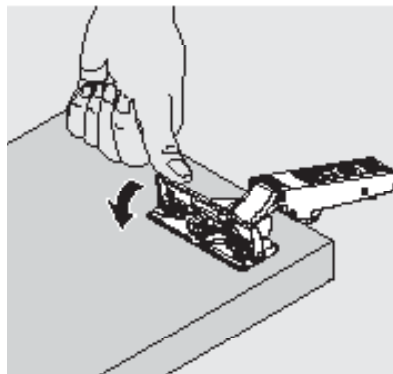
Aseta peitelevy tasaiselle ja suojatulle alustalle. Kiinnitä muovinen peitelevynkiinnike peitelevyssä oleviin reikiin lyömällä.



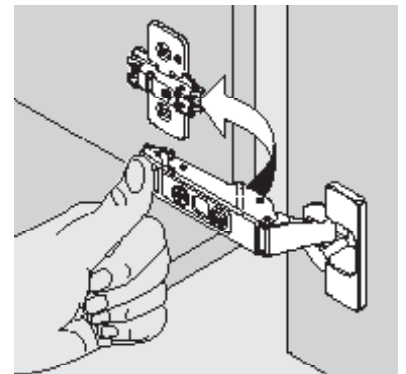
Ovien ja saranoiden kiinnittäminen



Kiinnitä aluslevy runkoon.



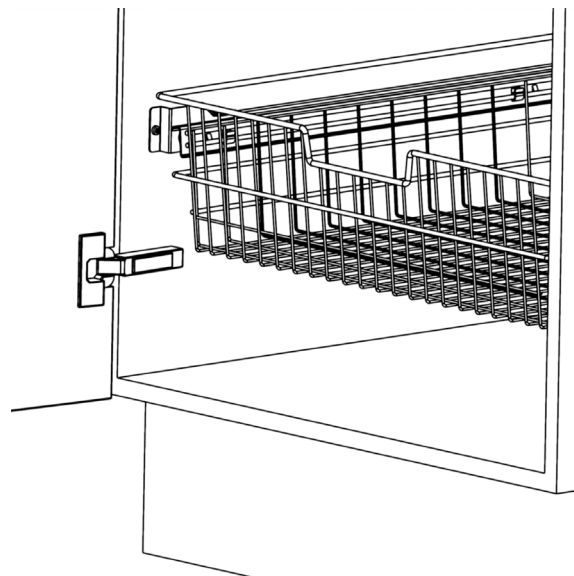
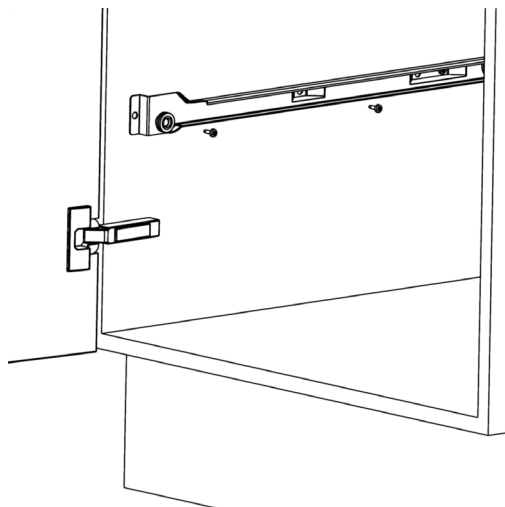
Kiinnitä sarana oveen



Kiinnitä ovi runkoon asettamalla sarana kuvan osoittamalla tavalla ja lukitsemalla painamalla aluslevyyn.

Pyykkikorien kiinnittäminen kaappiin

Asenna runkokiskot kaapin esiporattuihin reikiin asennusruuveilla (11 mm).
Runkokiskon pyörästä tulee kaapin etureunaa kohti.



Vetimet

Vetimetönässä mallissa vedinura toimii vetimenä.

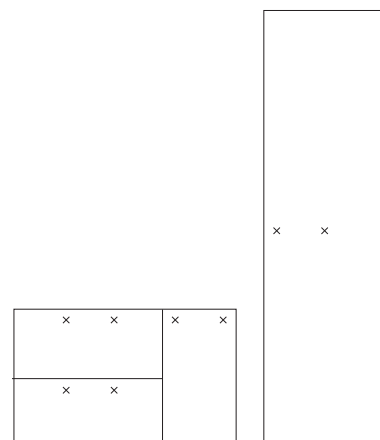
Vedinreikien paikat on mitoitettu ja merkitty valmiiksi ovien nurjalle puolelle (osassa kalusteita vetimen voi asentaa joko vaakaa tai pystyyn). Poraa 4,5 - 5mm reiät vedinruuveille. Vedinporaus tulee tehdä tiukasti sileää alustaa vasten, ettei pinta pääse repeytymään vedinporauksen reunoista.

WITKAWOOD- malleissa on ns. takakiinnitteinen vedin, joka kiinnitetään mukana olevilla puuruuveilla oveen. Kiinnitä vetimet niille esimerkittyihin kohtiin.

Muistithan, että erillisellä vetimellä varustettu ovi tarvitsee avautuakseen kokonaan auki n. 15 mm tilaa kaapin sivulle.

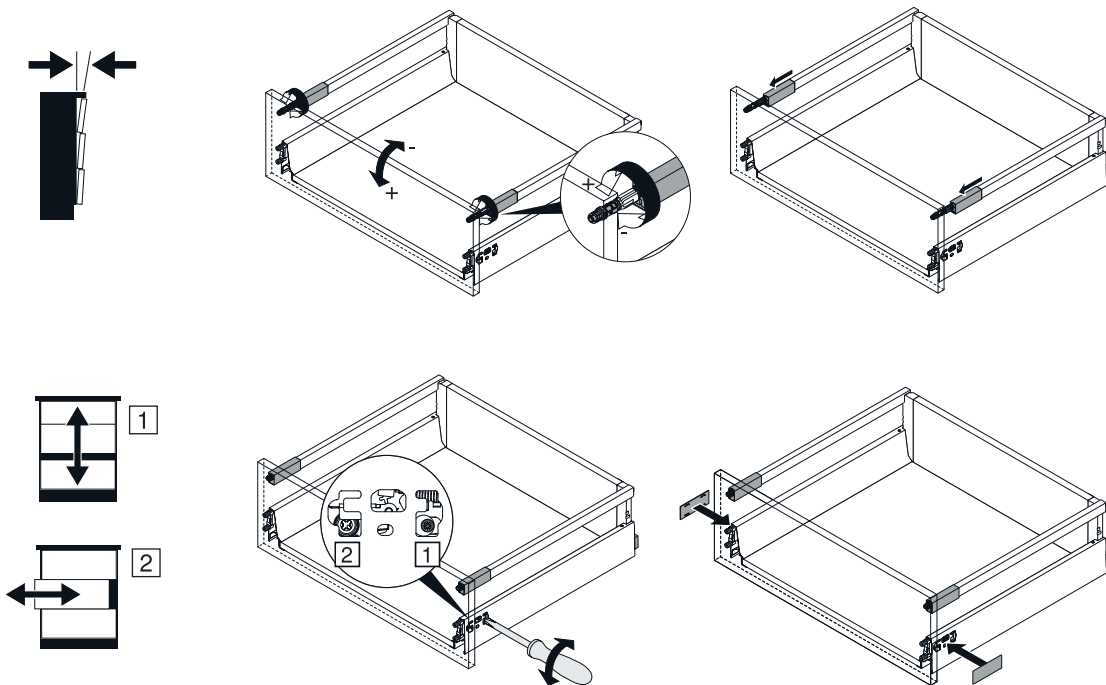
Ovistopparit oviin ja etusarjoihin

Aseta oven ja etusarjan sisäpuolella oleviin esiporattuihin reikiin pienet muoviset stopparit (2 kpl/ ovi).



Laatikon etusarjojen säätö

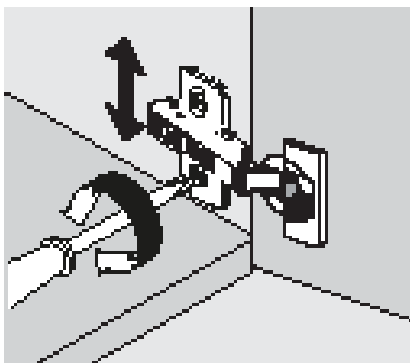
Laatikon säätö tapahtuu laatikossa olevien säätöruuvien avulla.
Poista laatikon sivussa oleva peitelevy, jonka alta paljastuu säätöruuvit.



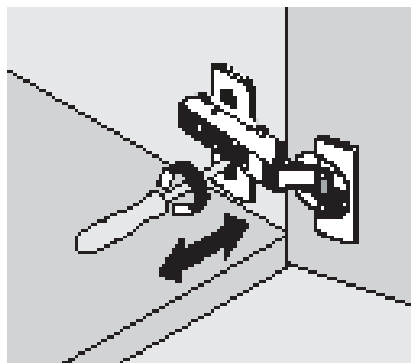
Huomioi, ettei allaskaapin ylimmässä laatikossa olevan loveuksen kohdalle voi laittaa korkeita esineitä altaan poistoputkesta johtuen.

Ovien säätö

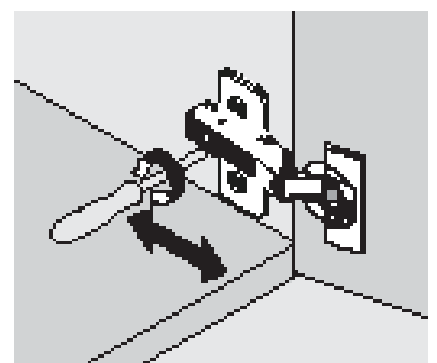
Tapahtuu saranoita säätämällä.



Kokous



Etä



Etäys

Kaapistojen hoito-ohjeet

- Käytä puhdistukseen mietoja puhdistusaineita ja kuivaa pinnat huolellisesti.
- Suojaa kalusteet aina roiskevedeltä ja kuivaa mahdolliset roiskeet välittömästi käytön jälkeen.
- Varo naarmuttavien ja kovien esineiden osumista pintaan.
- Estääksesi kalusteen vaurioitumisen, tarkista säännöllisesti ettei putkistosta vuoda vettä kaapin sisälle ja ettei silikonin suojaus ole vahingoittunut.

Valumarmorialtaiden hoito-ohjeet

- Puhdista allas tavallisella nestemäisellä puhdistusaineella esim. nestemäisellä saippualla. HUOM! Hiovia puhdistusaineita ei saa käyttää.
- Voit kiillottaa altaan hienorakeisella kiillotusaineella ja vahalla (esim. autonhoitotuotteet sopivat tarkoitukseen).
- Säännöllisesti hoidettu tuote pysyy tyylikkäänä vuosia.
- Älä altista tuotetta hapoille, ammoniakkia sisältäville viemärinpuhdistusaineille, hiusten värjäysaineille tai kloriitille.
- Jos pintakerros jostain syystä naarmuuntuu tai himmenee, kiillota ja vahaa se edellä annettujen ohjeiden mukaisesti. Syvät naarmut voidaan ensin hioa varovasti hienolla vesihiomapaperilla (1500).
- Halutessasi voit myös käyttää valumarmorialtaille suunniteltua puhdistus- ja suoja-ainetta (Clean & Shine), joka puhdistaa naarmuttamatta, kiillottaa ja suojaa altaan.