

Käyttö- ja asennusohje

NIBE UKV 20

20-500, 20-750, 20-1000

Varaajasäiliö

Sisällys

1 Tärkeää	4
2 Käyttäjälle	5
3 Asentajalle	6
4 Tekniset tiedot	13
Yhteystiedot	15

1 Tärkeää

Turvallisuustiedot

Tässä käsikirjassa selostetaan asennus- ja huoltotoimenpiteitä, jotka tulisi teettää ammattilaisella.

Käsikirja tulee jättää asiakkaalle.

Tätä laitetta saavat käyttää yli 8-vuotiaat lapset ja henkilöt, joiden fyysiset, aistivaraiset tai henkiset kyvyt ovat rajoittuneet tai joilla ei ole riittävästi kokemusta tai tietoa, jos heille on opastettu tai kerrottu laitteen turvallinen käyttö ja he ymmärtävät laitteen käyttöön liittyvät vaaratekijät. Älä anna lasten leikkiä laitteella. Lapset eivät saa puhdistaa tai huoltaa laitetta valvomatta.

Pidätämme oikeudet rakennemuutoksiin.

©NIBE 2017.

Symbolit



HUOM!

Tämä symboli merkitsee ihmistä tai konetta uhkaavaa vaaraa.



MUISTA!

Tämä symboli osoittaa tärkeän tiedon, joka pitää ottaa huomioon laitteistoa hoidettaessa.



VIHJE!

Tämä symboli osoittaa vinkin, joka helpottaa tuotteen käsittelyä.

Merkintä

CE CE-merkintä on pakollinen useimmille EU:n alueella myytävälle tuotteille valmistuspaikasta riippumatta.

Asennusten tarkastus

Lämmitysjärjestelmä on tarkastettava ennen käyttöönottoa voimassa olevien määräysten mukaan. Tarkastuksen saa tehdä vain tehtävään pätevä henkilö.

✓	Kuvaus	Huomautus	Allekirjoitus	Päiväys
	Lämmitysvesi (sivu 12)			
	Sulkuventtiilit			
	Varoventtiili			

Yleistä

Sarjanumero

Sarjanumero on tuotteen päällä.



MUISTA!

Ilmoita aina tuotteen sarjanumero vikailmoitusta tehtäessä.

Kierrätys



Anna tuotteen asentaneen asentajan tai jäteaseman huolehtia pakkauksen hävittämisestä.

Kun tuote poistetaan käytöstä, sitä ei saa hävittää tavallisen talousjätteen mukana. Se tulee toimittaa jäteasemalle tai jälleenmyyjälle, joka tarjoaa tämän tyyppisen palvelun.

Tuotteen asianmukaisen hävittämisen laiminlyönti aiheuttaa käyttäjälle voimassa olevan lainsäädännön mukaiset hallinnolliset seuraamukset.

2 Käyttäjälle

Huolto

Järjestelmän varoventtiili on tarkastettava säännöllisesti (n. 4 kertaa vuodessa) toiminnan varmistamiseksi.

Tarkasta avaamalla varoventtiili käsin, jolloin poistoputkesta pitää valua vettä. Ellei näin käy, varoventtiili on viallinen ja se pitää vaihtaa.

Tyhjennys

1. Jos sähkövastus on asennettu, katkaise jännitteensyöttö varaajaan.
2. Sulje tulevan kylmän veden venttiili.
3. Avaa tyhjennysliitäntä tai tyhjennysventtiili, jos sellainen on asennettu.

Tyhjennyksen aikana lämminvesivaraajaan pitää päästää ilmaa avaamalla ilmausventtiili tai kuumavesihana.

Varaajasäiliön tyhjentämiseksi tyhjennysliitäntään tai tyhjennysventtiiliin pitää liittää letku tai putki, jonka suuaukko on varaajan alimman tason alapuolella. Jos varaajasäiliö asennetaan tilaan, jossa se voi jäättyä, se pitää tyhjentää silloin, kun se ei ole käytössä. Jäätyminen voi aiheuttaa varaajasäiliön rikkoutumisen.

Huolto

Jos laitteisto kaipaa huoltoa, ota yhteys asentajaan. Valmistenumero (PF3) (14 numeroinen) ja asennuspäivä pitää aina mainita kaikissa yhteydenotoissa.

Vain NIBE:n toimittamia varaosia saa käyttää.

3 Asentajalle

Yleistä

NIBE UKV 20 on varaajasäiliö, jotka voidaan liittää lämpöpumppuun tai muuhun ulkoiseen lämmönlähteeseen.

NIBE UKV 20 varaajasäiliöllä on monia erilaisia käyttökohteita ja sitä voidaan käyttää ulkoisesti ohjatuissa lämmitysjärjestelmissä.

Lämpöpumppu lataa silloin NIBE UKV 20-varaajasäiliötä vaihtelevalla tai kiinteällä lauhdutuksella. Ulkoinen ohjaus ohjaa lämmönjakoa NIBE UKV 20-varaajasäiliöstä tilojen lämmitykseen. Jos lämmitysjärjestelmän virtausta voidaan rajoittaa esim. patteritermostaateilla, NIBE UKV 20 voidaan asentaa välisäiliöksi. Tämä varmistaa tasaisen virtauksen lämpöpumpulle. NIBE UKV 20 mahdollistaa suuremman virtauksen lämmitysjärjestelmään kuin lämpöpumpun kautta. Joissakin asennuksissa esiintyy ns. lämpönapsahduksia lämpötilamuutosten aiheuttamien liikkeiden seurauksena. Tilapäisten lämpötilamuutosten ja siten lämpönaksahdellujen eliminoimiseksi NIBE UKV 20 asennetaan lämmitysjärjestelmän jälkeen.

Vesisäiliö koostuu korkealaatuisesta teräsvaipasta, joka on ulkopuolelta suojattu ruostesuojausmaalilla.

UKV 20-500 on suunniteltu ja valmistettu kestämaan enintään 6 baarin paine. UKV 20-750 ja UKV 20-1000 on suunniteltu ja valmistettu kestämaan enintään 3 baarin paine. Korkein sallittu lämpötila on 85 °C. Kaikki NIBE UKV 20-varaajasäiliöt on varustettu lämpömittareilla, jotka voidaan asentaa eri tasoille varaajasäiliössä.

UKV 20-750 ja UKV 20-1000 on varustettu erityisellä painemittarilla, joka on sijoitettu varaajasäiliön vasemmalle puolelle ja jonka tehtävä on estää veden kerrostuminen varaajasäiliössä.

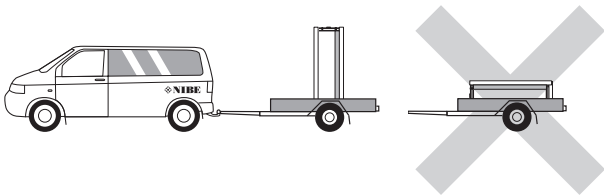
Eriste polyuretaania, jolla on erittäin hyvät lämmöneristysominaisuudet. Eriste ja harmaasta muovista valmistettu kotelo ovat helposti irrotettavissa, jotta lämminvesivaraaja on helpompi kuljettaa esimerkiksi oviaukon läpi.

NIBE UKV 20 :ssä on valmiina liitäntä sähkövastukselle sekä anturiputki käyttöveden lämmityksen ohjausta varten.

UKV 20-750 ja UKV 20-1000 voidaan varustaa yhdellä sähkövastuksella ja UKV 20-500 voidaan varustaa enintään kahdella sähkövastuksella.

Kuljetus

NIBE UKV 20 on kuljetettava ja sitä on säilytettävä pystyasennossa ja kuivassa. Sisäänkuljetusta varten NIBE UKV 20 voidaan kuitenkin kallistaa varovasti selälleen.



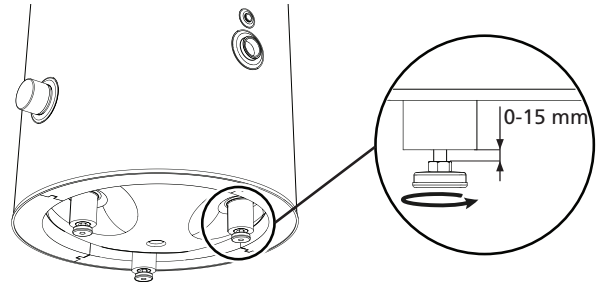
Asennus

NIBE UKV 20 :n saa asentaa vain pystyasentoon.

Varaajasäiliö on asennettava kuivaan tilaan, jonka lämpötila ei laske alle 0 °C.

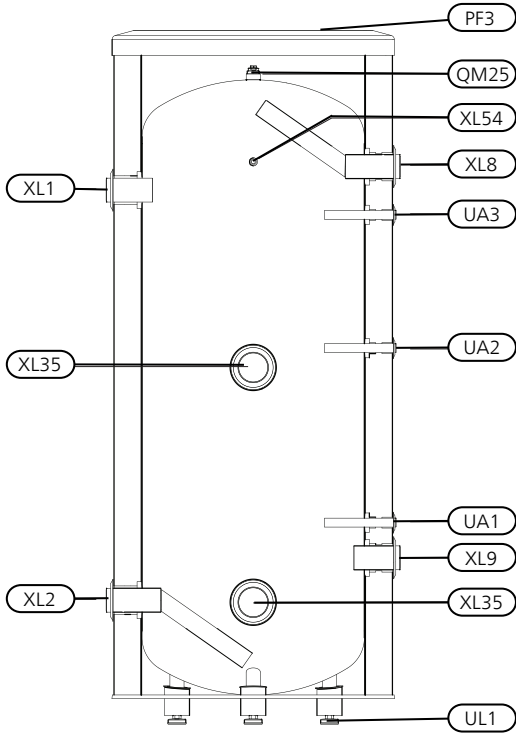
Aseta NIBE UKV 20 vakaalle alustalle, joka kestää sen painon, mieluiten betonilattialle tai -jalustalle. Säädä laite vaakasuoraan ja vakaaseen asentoon säätöjaloilla.

Varmista, että säiliön ympärillä on riittävästi tilaa huoltoon ja kunnossapitoa varten.

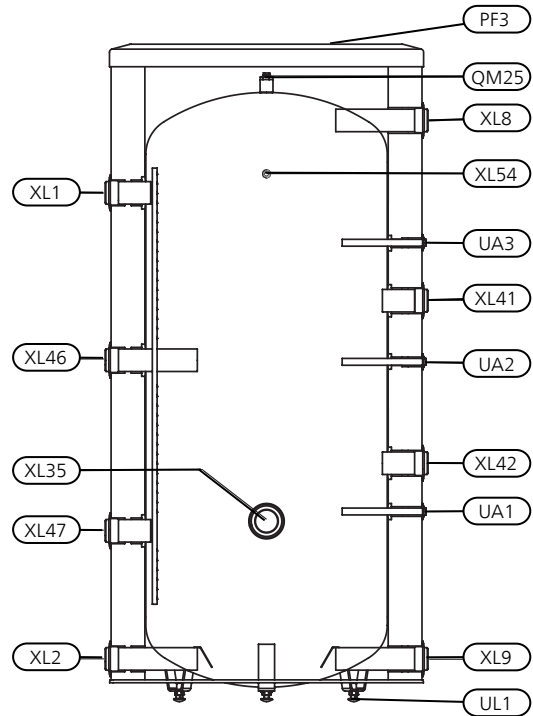


Komponenttien sijainti ja putkiliitännät

UKV 20-500



UKV 20-750 ja UKV 20-1000

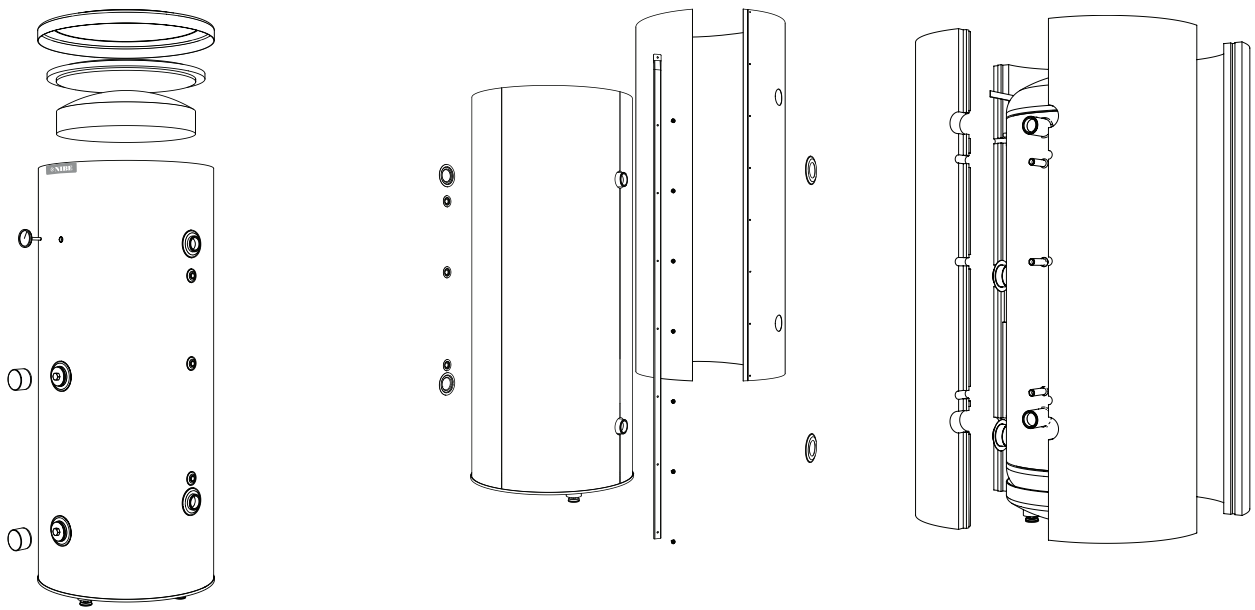


Merkintä	Nimitys	Liitännän koko	
		UKV 20-500	UKV 20-750 /20-1000
XL1	Liitântä, lämpöpumppu, meno	sis. 1½"	
XL2	Liitântä, lämpöpumppu, paluu	sis. 1½"	
XL8	Liitântä, lämmitysvesi, meno	sis. 1½"	
XL9	Liitântä, lämmitysvesi, paluu	sis. 1½"	
XL35	Liitântä, sähkövastus	sis. 2"	
XL41	Liitântä, taso 1		sis. 2"
XL42	Liitântä, taso 2		sis. 2"
XL46	Liitântä, taso 3		sis. 2"
XL47	Liitântä, taso 4		sis. 2"
XL54	Liitântä, mittauspiste (lämpömittari)	sis. Ø 10 mm	
QM25	Ilmausventtiili	sis. ¾"	
UA1	Anturiputki, liitântä	sis. Ø 16 mm	
UA2	Anturiputki, liitântä	sis. Ø 16 mm	
UA3	Anturiputki, liitântä	sis. Ø 16 mm	
UL1	Säätöjalat		
PF3	Laitekilpi		

Eristeen irrotus

Eriste voidaan irrottaa helpottamaan käsittelyä ahtaissa tiloissa.

- Irrota lämpömittari ja suojus sähkövastuksen liitännöiden päältä.
- Irrota yläkansi ja irrota yläeriste.
- Irrota suojus liitännöiden päältä ja peitelevyt.
- Irrota kaikki ruuvit kaikkien vaippaosien saumoista.
- Irrota eriste.
- Irrota neljä eristeosaa, varaajasäiliön ulkohalkaisija on 100 mm pienempi ilman eristeitä.



Kun varaajasäiliö on asennettu paikalleen, irrotetut osat asennetaan päinvastaisessa järjestyksessä.

Asenna lopuksi kaikki mukana toimitetut peitelevyt painamalla ne liitännöiden päälle.



HUOM!

Asenna mukana toimitetut peitelevyt ennen putkiasennusta.

Asennus

Lämminvesivaraaja asennetaan pystyasentoon. Jalat ovat säädettävät.

Kaikki liitännät (myös käyttämättömät liitännät ja reiät) pitää eristää lämpöhävikkien minimoimiseksi.

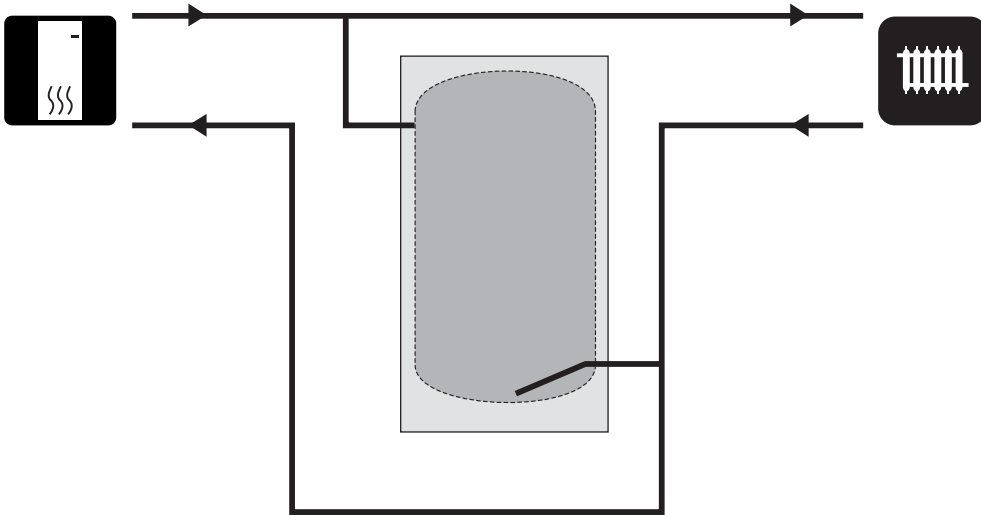
NIBE UKV 20 voidaan varustaa alla olevalla sähkövastuksella, liitäntämitta G50. Asennuksen yhteydessä pitää huolehtia siitä, että kytkentätilan edessä on riittävästi tilaa sähkövastuksen irrotusta varten, katso taulukko alla.

Sähkövastukset

Sähkövastus	Teho	Vapaa tila
IU 31	1500 W	250 mm
IU 33	2250 W	260 mm
IU 34	3000 W	280 mm
IU 36	4500 W	400 mm
IU 39	6000 W	400 mm
IU 310	7500 W	400 mm
IU 311	9000 W	400 mm

Liitännät

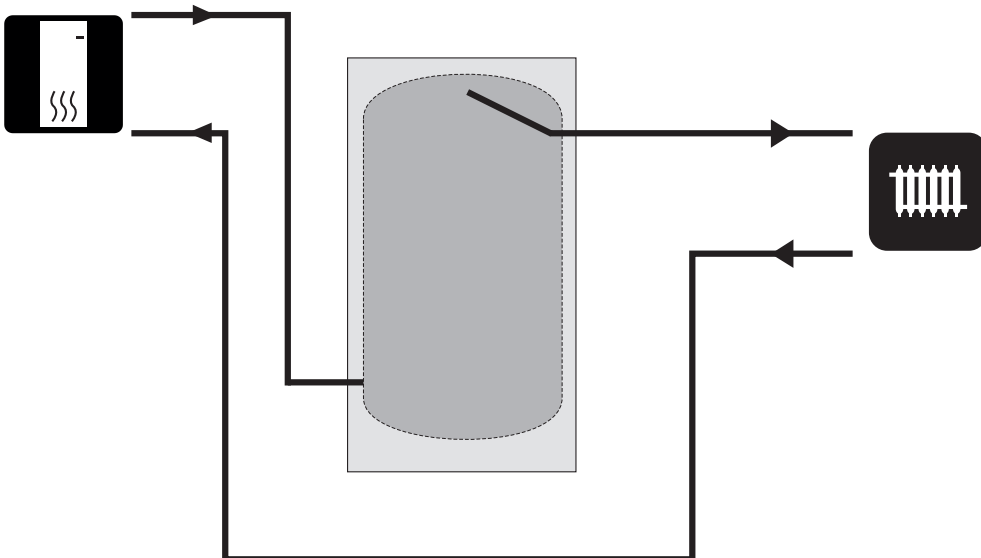
Tilavuuden lisääminen ja virtauksen tasaaminen



Kerrostalot, teollisuushallit tai vastaavat:

Jos lämmitysjärjestelmän järjestelmätilavuus on alle 20 l/kW (lämpöpumpun teho 7/45 °C) ja/tai lämmitysjärjestelmän virtausta kuristetaan hallitsemattomasti, asennetaan UKV-varaaja tilavuuden ja virtauksen suurentamiseksi.

Tilavuuden lisääminen ja lämpönaksahdellujen vähentäminen

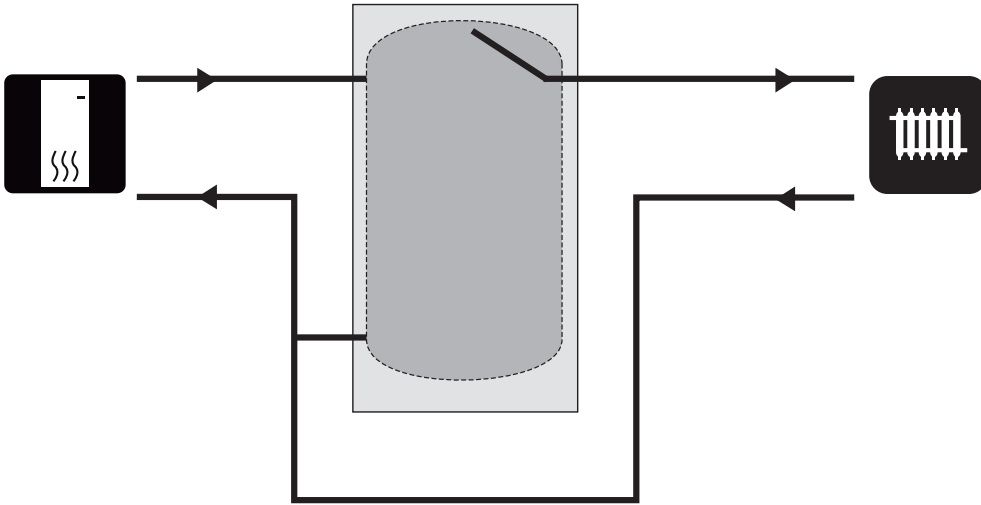


Omakotitalot:

Jos lämmitysjärjestelmän tilavuus on alle 20 l/kW (lämpöpumpun teho 7/45 °C) ja/tai virtausta rajoitetaan hallitsemattomasti, asennetaan UKV-säiliö tilavuuden lisäämiseksi.

Lämmitysjärjestelmän lämpönaksahdellujen vähentämiseksi asennetaan UKV-varaaja.

Virtaustasaaja ja lämpönaksahdelujen vähentäminen

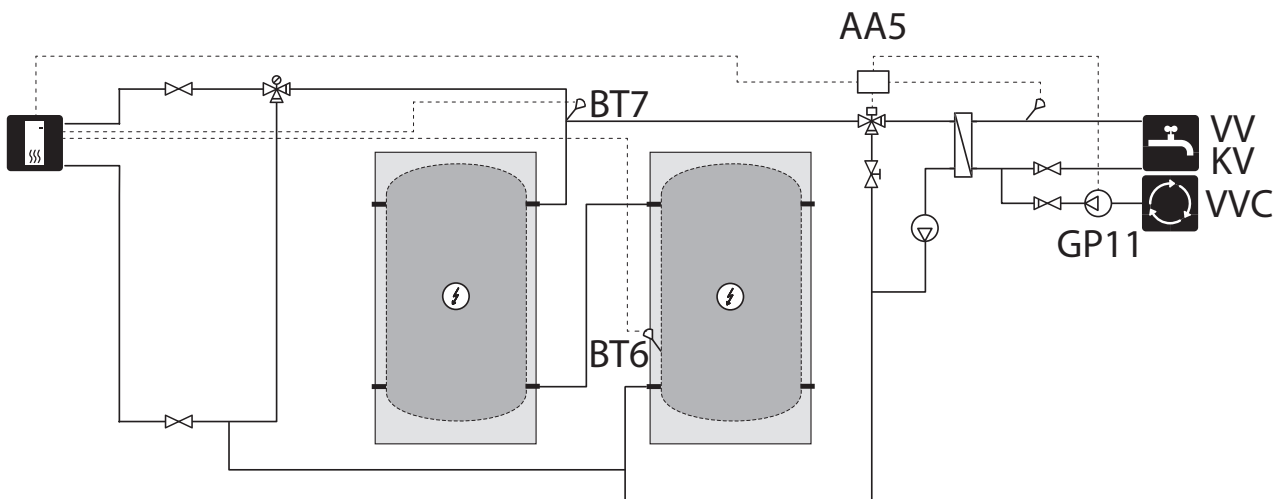


Omakotitalot:

Jos lämmitysjärjestelmän tilavuus on alle 20 l/kW (lämpöpumpun teho 7/45) ja/tai virtausta rajoitetaan hallitsemattomasti, asennetaan UKV-säiliö virtauksen suurentamiseksi.

Lämmitysjärjestelmän lämpönaksahdelujen vähentämiseksi asennetaan UKV-varaaja.

Käyttöveden latauksen periaatekaavio



Kerrostaloihin.

HUOM! Nämä ovat periaatekaavioita. Laitteisto on suunniteltava voimassa olevien normien mukaisesti.

Putkiasennus

Putkiasennukset on tehtävä voimassa olevien määräysten mukaisesti.

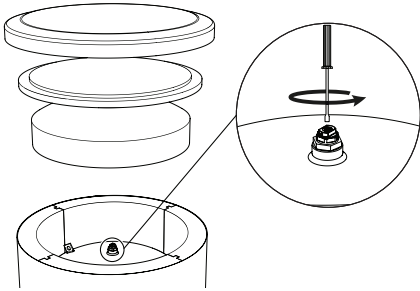
Asennettu tyhjennysventtiili lämmitysjärjestelmän paluujohtoon (XL9).

UKV 20-500:n järjestelmään on asennettava enintään 6 bar (0,6 MPa) varoventtiili ja UKV 20-750:n tai UKV 20-1000:n järjestelmään on asennettava enintään 3 bar (0,3 MPa) varoventtiili. Poistovesiputken pitää olla saman kokoinen kuin varoventtiilin liitäntä. Poistovesiputki tulee vetää laskevana koko pituudeltaan vesitaskujen välttämiseksi, eikä se saa päästä jäätymään. Putken pää pitää jättää näkyville eikä sitä saa asettaa sähkökomponenttien läheisyyteen.

Täyttö

Varaajasäiliö täytetään seuraavasti:

1. Avaa ilmausventtiili (QM25) varaajasäiliön päällä.
2. Täytä säiliö tyhjennysventtiilin kautta.
3. Sulje ilmausventtiili vasta kun ainoastaan vettä alkaa virrata ilmausventtiilistä (aluksi ilmausventtiilistä tulee ilmansekaista vettä). Varaajasäiliö on nyt täytetty.



Sähköasennus



HUOM!

Sähköasennukset ja mahdolliset huollot saa tehdä vain valtuutetun sähköasentajan valvonnassa ja voimassa olevien sähköturvallisuusmääräysten mukaisesti.

UKV 20-750 ja UKV 20-1000 voidaan varustaa yhdellä sähkövastuksella ja UKV 20-500 voidaan varustaa enintään kahdella sähkövastuksella.

Kukin sähkövastus varustetaan kytkentärasialla, tyyppi K11 (2-napainen termostaatti, 3-napainen lämpötilanrajoitin). Sähkövastuksiin ja kytkentöihin ei saa tehdä muutoksia! Kullekin sähkövastukselle vedetään erillinen syöttö ryhmäkeskuksesta.



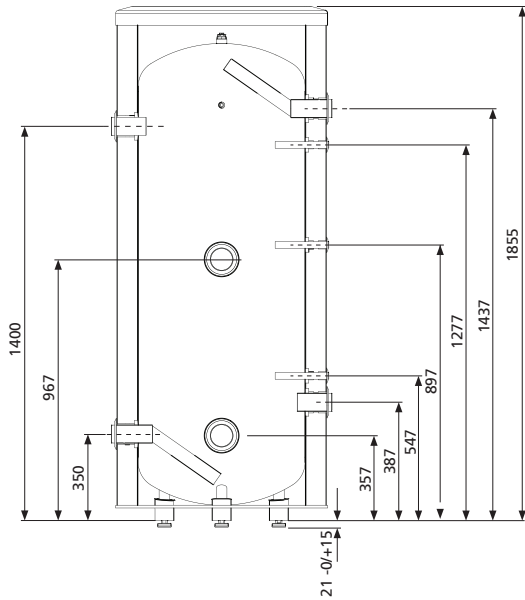
HUOM!

Varaajasäiliön pitää olla kokonaan täytetty vedellä ennen kuin sähkön voi kytkeä päälle.

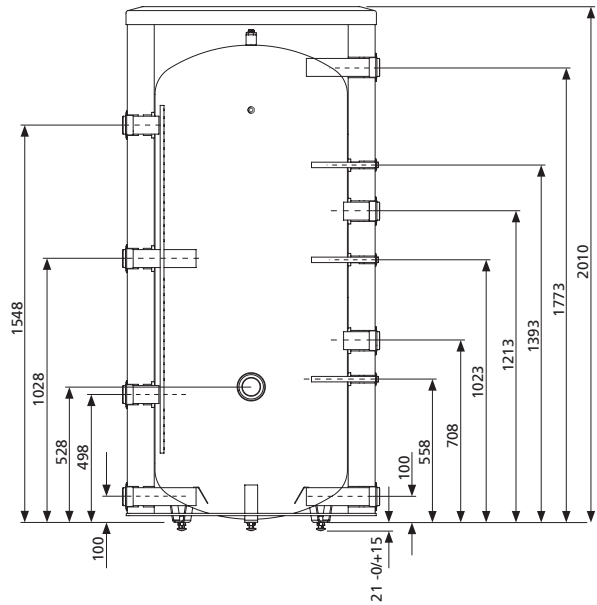
4 Tekniset tiedot

Mitat

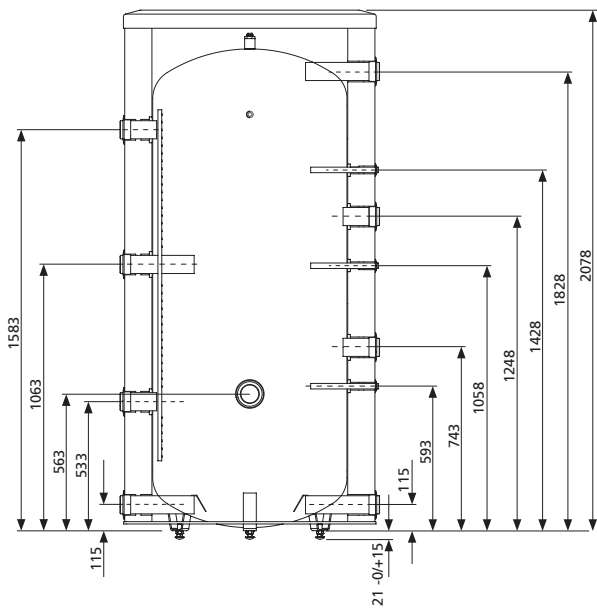
UKV 20-500



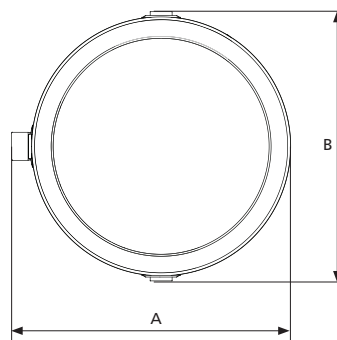
UKV 20-750



UKV 20-1000



Eristepääty NIBE UKV 20



Malli		A	B
UKV 20-500	mm	852	856
UKV 20-750	mm	1020	1000
UKV 20-1000	mm	1130	1110

Tekniset tiedot

Tyyppi		UKV 20-500	UKV 20-750	UKV 20-1000
Säiliön maksimilämpötila	°C	85		
Säiliön maksimipaine	baaria	6	3	
Paino	kg	110	170	200
Tuotenro Nro		080 014	085 002	085 003

Energiamerkintä

Valmistaja		NIBE		
Malli		UKV 20-500	UKV 20-750	UKV 20-1000
Hyötysuhdeluokka		C		
Lämpöhävikki	W	98	123	140
Tilavuus	l	496	741	992

Lisätarvikkeet

Kaikkia lisävarusteita ei ole saatavana kaikilla markkina-alueilla.

Sähkövastus IU

Sähkövastus IU 31 - IU 311

Katso taulukko

Katso taulukko (sivu 9)

KytKentärasia K11

KytKentärasia, jossa termostaatti ja ylikuumenemissuoja. (KytKettäessä sähkövastusta IU)

Tuotenro 018 893

Yhteystiedot

- AT** **KNV Energietechnik GmbH**, Gahberggasse 11, AT-4861 Schörfling
Tel: +43 (0)7662 8963 E-mail: mail@knv.at www.knv.at
- CH** **NIBE Wärmetechnik c/o ait Schweiz AG**, Industriepark, CH-6246 Altishofen
Tel: +41 58 252 21 00 E-mail: info@nibe.ch www.nibe.ch
- CZ** **Druzstevni zavody Drazice s.r.o.**, Drazice 69, CZ - 294 71 Benátky nad Jizerou
Tel: +420 326 373 801 E-mail: nibe@nibe.cz www.nibe.cz
- DE** **NIBE Systemtechnik GmbH**, Am Reiherpfahl 3, 29223 Celle
Tel: +49 (0)5141 7546-0 E-mail: info@nibe.de www.nibe.de
- DK** **Vølund Varmeteknik A/S**, Member of the Nibe Group, Brogårdsvej 7, 6920 Videbæk
Tel: +45 97 17 20 33 E-mail: info@volundvt.dk www.volundvt.dk
- FI** **NIBE Energy Systems OY**, Juurakkotie 3, 01510 Vantaa
Tel: +358 (0)9-274 6970 E-mail: info@nibe.fi www.nibe.fi
- FR** **NIBE Energy Systems France Sarl**, Zone industrielle RD 28, Rue du Pou du Ciel, 01600 Reyrieux
Tel : 04 74 00 92 92 E-mail: info@nibe.fr www.nibe.fr
- GB** **NIBE Energy Systems Ltd**, 3C Broom Business Park, Bridge Way, S419QG Chesterfield
Tel: +44 (0)845 095 1200 E-mail: info@nibe.co.uk www.nibe.co.uk
- NL** **NIBE Energietechniek B.V.**, Postbus 634, NL 4900 AP Oosterhout
Tel: 0168 477722 E-mail: info@nibenl.nl www.nibenl.nl
- NO** **ABK AS**, Brobekkveien 80, 0582 Oslo, Postadresse: Postboks 64 Vollebekk, 0516 Oslo
Tel: +47 23 17 05 20 E-mail: post@abkklima.no www.nibe.no
- PL** **NIBE-BIAWAR Sp. z o. o.** Aleja Jana Pawła II 57, 15-703 BIALYSTOK
Tel: +48 (0)85 662 84 90 E-mail: sekretariat@biawar.com.pl www.biawar.com.pl
- RU** © "EVAN" 17, per. Boynovskiy, RU-603024 Nizhny Novgorod
Tel: +7 831 419 57 06 E-mail: kuzmin@evan.ru www.nibe-evan.ru
- SE** **NIBE AB Sweden**, Box 14, Hannabadsvägen 5, SE-285 21 Markaryd
Tel: +46 (0)433 73 000 E-mail: info@nibe.se www.nibe.se

Ellei maatasi ole tässä luettelossa, ota yhteys NIBE AB Sweden:iin tai lue lisätietoja osoitteesta www.nibe.eu.

NIBE AB Sweden
Hannabadsvägen 5
Box 14
SE-285 21 Markaryd
info@nibe.se
www.nibe.eu



431418