

# Y-1233/Y-1234

## ASENNUSOHJE

Ovimekanismi  
Suomi

1. Leikkaa asennusmalline (A) irti ovimekanismin pakkauksesta. Aseta mallineen sivu kaapin sivua vasten saranapuolella ja etureuna kaapin etureunan kanssa tasan. Aseta kiskosto (B) ja tappi (C) paikalleen ja kiinnitä ruuvit. Älä kuitenkaan kiristä liikaa.

2. Mitoita oven liukukappale (E) kuvan mukaisesti kaapin reunasta keski-reikään. Kiinnitä ensin liukukappaleen ovaalireikiin tulevat ruuvit, jolloin asennukseen jää hiukan säätövaraa. Tärkeää on, että liukukappaleen (E) liukupinta ja tappi (C) tasopinta ovat samassa tasossa. Käytä apuna mittaa tai vesivaakaa. Tarkasta toimivuus alla olevien ohjeiden mukaisesti ja lopuksi lukitse liukukappale paikalleen kolmannella ruuvilla.

3. Kiinnitä liukukisko (H) vaunun pohjaan ovimekanismin pakkauksessa olevilla ruuveilla ja vastamuttereilla.

**Huomaa, että kiskon takimmainen kiinnitys tulee kaapin saranapuolelle ja pysäytystynasta taakse alapuolelle. Älä kiristä ruuveja liian tiukkaan.**

4. Työnnä T-kisko (J) luistin (K) avulla liukukiskoon (H). Aseta vaunu paikalleen kiskostoon.

5. Paina T-kiskon (J) toinen pää tappiin (C) ja napsauta toinen pää oven liukukappaleeseen (E). Aseta kansi ja astiat paikoilleen.

## MONTERINGSANVISNING

Dörmekanismen  
Svenska

1. Klippa ut monteringschablonen (A) från dörmekanismens förpackning. Sätt schablonen mot skåpets gångjärnsida och dess främre kant jämnt med skåpets främre kant. Sätt skenorna (B) och tappen (C) på plats och skruva fast, men dra inte åt för hårt.

2. Mät dörrrens gliddel (E) på sin plats så, att avståndet från skåpets kant till hålen i mitten av gliddelen är som i bilden. Fäst skruvarna på gliddelens ovala hål först, då det finns plats kvar för justering senare. Det är viktigt, att gliddelens (E) glydyta blir på samma nivå med tappens (C) planyta. Använd vattenpass eller dylikt. Kolla att sorteringssystemet fungerar enligt underliggande anvisningar, och till slut, skruva fast gliddelen på sin plats med den tredje skruven i mitten.

3. Fastgör glidskenan (H) vid bottnen på vagnen med skruvarna och kontramutterarna i dörmekanismens förpackning. **Lägg märke till att glidskenans bakre fästpunkt måste vara på samma sida som skåpets gångjärn och stoppet skall vara på undersidan i glidskenans bakre del. Dra inte åt skruvarna för hårt.**

4. Skjut T-skenan (J) in i glidskenan (H) med hjälp av sliden (K). Sätt ramen på plats i skenorna.

5. Tryck den ena änden av T-skenan (J) till tappens (C) och knäpp den andra änden in i dörrrens gliddel (E). Sätt luckan och kärnen på sina platser.

Oikeudet muutoksiin pidätetään.

Rätt till ändringar förbehålls.

## MONTAGEBEISPIEL

Mit Türmechanismus  
Deutsch

1. Montageschablone (A) für Rechts- oder Linksanschlag sorgfältig aus dem Karton ausschneiden. Mit der Schablone den Platz für die Schienenführung (B) und den Beschlag Bodenführung (C) markieren. Bohrlöcher anzeichnen und eventuell etwas vorbohren. Schienenführung und Beschlag Bodenführung im Unterschrankboden festschrauben. Schrauben nicht zu fest anziehen.

2. Position des Beschlags Türführung (E) im angegebenen Abstand (**Maß Unterschrankboden-Kante bis mittlere Bohrung Beschlag 230/280mm**) auf der Unterschranktür-Innenseite markieren und die drei Bohrlöcher anzeichnen – eventuell etwas vorbohren. **Wichtig ist, daß die Auflagefläche des Beschlags Bodenführung (C) und die Gleitfläche des Beschlags Türführung (E) auf einer Höhe liegen.** Beschlag Türführung festschrauben. Schrauben nicht zu fest anziehen.

3. Gleitschiene (H) diagonal an zwei Aufnahme-punkten am Boden des Vollauszugs-Schlittens mit den beiden Gewindeschrauben befestigen. Die Stopperrnase muß nach unten und zur Frontseite gerichtet sein. **(Bitte dabei unbedingt Links- oder Rechtsanschlag der Unterschranktür beachten).** Schrauben nicht zu fest anziehen.

4. Kunststoffgelenk (K) der T-Schiene (J) über die Gleitschiene führen. Die Stopperrnase auf der Gleitschiene verhindert ein Durchrutschen der T-Schiene. Schlitten in die Schienenführung einsetzen.

5. Die Bohrung im oberen T-Schienen-schenkel (J) nimmt den Zapfen des Beschlags Bodenführung (C) auf. Den unteren T-Schienen-schenkel in die Gleitfläche des Beschlags Türführung (E) einschnappen lassen. Behälter einsetzen und Unterschranktür schließen.

Änderungen vorbehalten.

## INSTALLATION INSTRUCTIONS

Opening mechanism  
English

1. Cut the template (A) out of the packing material of automatic opening mechanism. Put the template on the base of the cupboard, ensuring it is flush with both the hinged side and the front edge of the cabinet. Put the slides (B) and the peg (C) into the cabinet as shown and fasten the screws. Do not fasten the screws too tightly.

2. To find the correct horizontal location for the slide block (E), measure from the hinged edge of the door as shown in the picture. Draw a vertical line in pencil at this location and line up with the centre of the slide block. For the correct height of the slide block it is important that the slide face of the slide block (E) and the level of the peg (C) are exactly at the same level. Use a measuring tape or a spirit level to do this. To leave space for adjustment, fasten the screws to the oval holes of the slide block first. Check the functions as instructed below and finally attach the slide block to its place with the middle screw.

3. Fix the bottom slide bar (H) on the bottom of the trolley with the screws and locknuts supplied with the mechanism. **NB! The back of the slide bar fixes to the underneath of the trolley on the same side as the cabinet door hinges. The stopper must be on the lower side of the bar at the rear end. Do not fasten the screws too tightly.**

4. Slide the T-bar section (J) onto the bottom slide bar (H) with the help of slide item (K). Place the trolley on the slides.

5. Slide one end of the T-bar (J) into the slide block on the door (E) and clip the other end of the T-bar onto the peg (C). Put the lid and bins back into place.

Right to alterations reserved.

## MONTERINGSANVISNING

Dörmekanisme  
Norsk

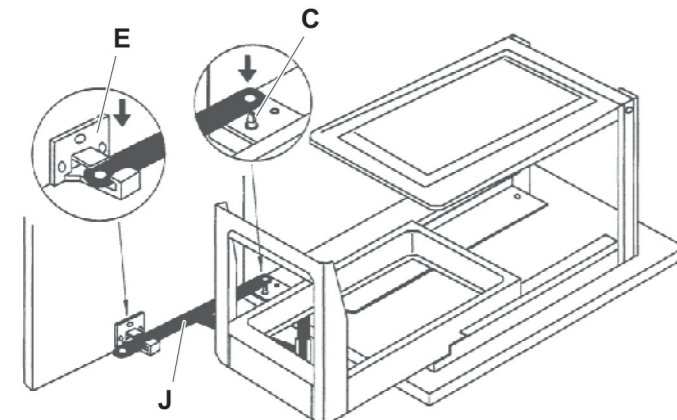
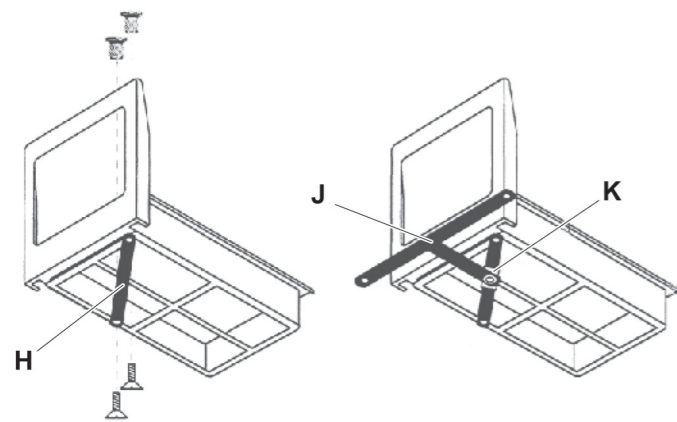
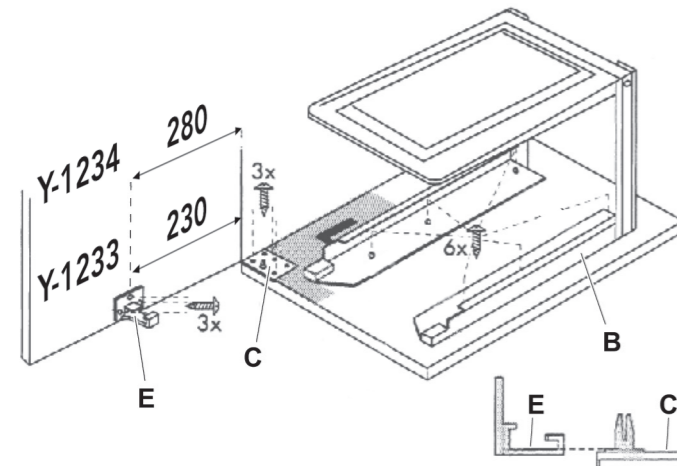
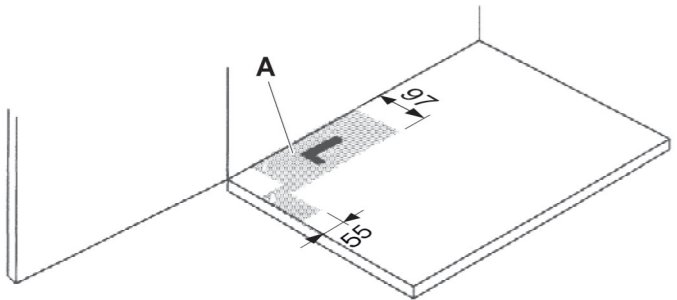
1. Klipp ut monteringsmal fra dörmekanismens forpakning. Sett malen mot hengsleside av skapet og lengs fremre kant av skapet. Plasser skinnene (B) og tappen (C) i posisjon og skru fast, men ikke stram helt til. Dørens glidestykke (E) skal være i samme nivå som tappen (C). Bruk et metermål eller vatermål.

2. Fest glideskinne (H). Skruer er inkludert i emballasjen. Ikke stram helt til. Bemerk om døren åpnes til høyre eller venstre. Skinnens bakerste feste skal være på samme side som dørhengsele.

3. Sett rammen på plass på skinnene. Skyv T-skinne (J) ved hjelp av glidestykke (K) inn i glideskinne (H).

4. Trykk T-skinne (J) ene ende til tappen (C) og den andre enden i dørens glidestykke (E).

Det tas forbehold om eventuelle endringer.



# Y-1233/Y-1234

## MONTERINGSVEJLEDNING

Dörrmekanisme  
Dansk

1. Skaer skabelonen (A) fri fra emballagen med kniv eller saks og marker skinnernes (B) samt tappladens (C) position ved hjælp af skabelonen. Marker også skruerhullernes positioner. Fastgør skruerne. Stram ikke for meget.

**OBS! Dørens glidestykke (E) skal vaere i samme niveau som tapp-laden (C). Brug en måler eller vaterpas.**

2. Fastgør glidskinnen (H). Skruer medfølger i emballagen. Stram ikke skrueerne for meget.

**OBS! Bemærk om døren åbnet til højre eller til venstre. Skinnens bageste fastgøring skal vaere på samme side som dørhaengsel.**

3. Saet rammen på plads på skinnerne. Skub T-skinnen (J) ved hjælp af glidestykket (K) ind i glideskinnen (H).

4. Tryk T-skinners (J) ene ende til tapp-en (C) og den anden ende i dørens glidestykke (E).

## INSTALLATIE INSTRUCTIE

Met deurmechanisme  
Nederlands

1. Van de verpakking het sjabloon (A) los knippen. Het sjabloon dusdanig in de kast leggen dat de kant met "kasthoek" aan de scharnierzijde tegen de wand gelegd wordt. De voorkant van het sjabloon moet ewewijdig aan de voorkant van de bodemplaat komen. Plaats nu het frame (B) naast het sjabloon op de bodem van de kast en plaats onderdeel C in de opening van het sjabloon aan de bodemplaat van de kast. (Zie afbeelding). Schoefjes vast maken echter niet te vast.

2. Meet voor onderdeel E de aangegeven afstand uit van de scharnierkant van de deur. (Zie afbeelding). Oppervlakte van onderdeel E moet gelijk lopen met oppervlakte van onderdeel C. Met waterpas controleren. Zet eerst onderdeel E vast in de ovale gaten zodat correctie mogelijk blijft. Als de oppervlakten van de onderdelen goed waterpas zijn de derde schroef aanbrengen.

3. Maak de losse metalen balk (H) vast aan de onderkant van de afvalbakkenslede. **LET OP: de achterste schroef moet aan de scharnierkant van de kastdeur: de voorste gaat schuin naar de voorkant. De schroeven echter niet te vast aandraaien.**

4. Schuif het profiel van het T-stuk (J) over de schuine balk (H). Zet de afvalbakkenslede weer terug in het frame.

5. De ene kant van de dwarsbalk van het T-stuk (J) bevestigen op onderdeel (C) en de andere kant in onderdeel (E) schuiven. Zet de afvalbakken en de deksel met de slede terug. Uw afvallemmer is klaar voor gebruik.

Ret til ændringer forbeholdes.

Wijzigingen voorbehouden.

## INSTRUCTIONS D'INSTALLATION

Français

1. Coupez le gabarit (A) dans l'emballage du mécanisme d'ouverture automatique. Placez ce gabarit à la base de l'armoire tout en veillant à ce qu'il soit au même niveau que le côté rabattable et l'arête frontale du boîtier. Placez les coulisses (B) et la cheville (C) dans le boîtier comme indiqué dans la figure, puis fixez-les à l'aide des vis. Ne serrez pas trop les vis.

2. Pour trouver l'emplacement horizontal correct du glisseur (E), effectuez vos mesures à partir du côté rabattable de la porte, comme indiqué dans la figure. Tracez une ligne verticale au crayon à cet endroit, puis procédez à l'alignement par rapport au centre du glisseur. Pour obtenir la hauteur correcte du glisseur, la face de la coulisse du glisseur (E) et la cheville (C) doivent être exactement au même niveau. Pour cela, utilisez une bande de mesure ou une nivelle. Afin de laisser de l'espace pour le réglage, vissez d'abord les écrous dans les trous ovales du glisseur. Vérifiez le bon fonctionnement comme indiqué cidessous, puis fixez le glisseur à l'aide de la vis centrale.

3. Fixez la glissière inférieure (H) sous le chariot à l'aide des vis et des contre-écrous fournis avec le mécanisme. **NB : l'arrière de la glissière doit être fixé sous le chariot du même côté que les charnières de la porte de l'armoire. Le stoppeur doit se trouver sur le côté inférieur de la glissière et à l'arrière. Ne serrez pas trop les vis.**

4. Faites glisser le fer à T (J) sur la glissière inférieure (H). Placez le chariot sur les coulisses.

5. Faites glisser une extrémité du fer à T (J) sur le glisseur fixé sur la porte (E) et fixez l'autre extrémité sur la cheville (C). Remettez en place le couvercle et les casiers.

Tous droits de modification réservés.

## ИНСТРУКЦИЯ ПО МОНТАЖУ

Русский язык

1. Отрежьте монтажный шаблон (A) от упаковки дверного механизма. Установите шаблон на боковину, к которой крепятся петли, так чтобы его передний край совпадал с передним краем шкафчика по уровню. Установите рельсы (B) и вставьте штифт (C) в предназначенные для них места и вверните шурупы. Не закручивайте шурупы слишком туго.

2. Сделайте разметку для детали скольжения (E) по центру на нижней кромке дверцы. Вначале вверните шурупы в овальные отверстия для детали скольжения, так чтобы при монтаже остался запас для регулировки. Главное, чтобы скользящая поверхность детали (E) и штифт (C) с плоской поверхностью находились на одном уровне. Используйте измерительную линейку или ватерпас. Проверьте конструкцию в работе по ниже приведенным инструкциям и в конце вверните третий шуруп крепления детали скольжения до упора.

3. Закрепите подвижный рельс (H) к днищу тележки болтами и гайками, входящими в комплект дверного механизма. Обратите внимание, что заднее крепление рельса будет со стороны стенки шкафчика, на которой расположены петли и ниже стопорного болта. Не закручивайте болты слишком туго.

4. Втолкните T-образную планку (J) при помощи ползуна (K) в направляющий рельс (H). Установите тележку на конструкцию.

5. Закрепите один конец T-образной планки (J) на штифте (C), и другой защелкните на детали скольжения (E) на дверце. Установите крышку и ёмкости на места.

Мы сохраняем за собой право на внесение изменений.

## INSTRUCCIONES DE INSTALACIÓN

Mecanismo de apertura  
Español

1. Recorte la plantilla (A) del material de empaquetado del mecanismo de apertura automática. Coloque la plantilla en la base del armario, y cerciórese de que quede al mismo nivel que la parte de las bisagras y el extremo frontal del armazón. Coloque los rieles (B) y la clavija (C) en el armazón, tal como se ilustra en la figura, y apriete los tornillos. Procure que no queden excesivamente tensados.

2. Para encontrar la posición horizontal correcta del tope de los rieles (E), calcule las medidas desde el extremo donde se encuentran las bisagras de la puerta, tal como se ilustra en la figura. Dibuje con un lápiz una línea vertical en este punto, alineándolo con el centro del tope de los rieles. Para conseguir la altura adecuada del tope de los rieles, conviene que la base de los rieles, el tope correspondiente (E) y el nivel de la clavija (C) estén exactamente a la misma altura. Para ello, emplee una cinta métrica o un nivel de burbuja. Con el fin de dejar espacio para el ajuste, apriete primero los tornillos de los orificios ovalados del tope de los rieles. Compruebe las funciones como se indica a continuación, y por último ajuste el tope de los rieles en su posición con el tornillo central.

3. Fije la barra del riel inferior (H) en la parte inferior de la estructura mediante los tornillos y tuercas de bloqueo que se entregan junto con el mecanismo. ¡Nota! La parte posterior de la barra del riel se fija por debajo de la estructura, por el lado donde se encuentran las bisagras de la puerta del armazón. El tope debe estar en la parte inferior de la barra, en el extremo posterior. Procure que los tornillos no queden excesivamente apretados.

4. Deslice la sección de la barra en forma de T (J) hacia la barra del riel inferior (H). Coloque la estructura sobre los rieles.

5. Deslice un extremo de la barra en forma de T (J) en el tope de los rieles de la puerta (E) y sujete el extremo opuesto de la barra en forma de T en la clavija (C). Vuelva a colocar la tapa y los contenedores en su lugar.

Reservado el derecho de realizar cambios.

