

VALLOX

Malli
Vallox 99 MV

Dokumentti
D10787

Tyyppi
3755

Voimassa alkaen
01.01.2022

Päivitetty
19.06.2023

OHJE

MyVALLOX
99 MV

Ohje



Ilmanvaihtokone

JOHDANTO **2**

Turvallisuus	3
Asennus	3
Takuu	3
Käyttötarkoitus	3
Ilmanvaihtokoneen poistaminen käytöstä	3
Ohjeessa käytettävät turvallisuusmerkit	4
Asennusvaihtoehdot	4
Järjestelmäkuvaukset	4
Ilmanvaihtokoneen ohjaaminen	5
Ilmanvaihtokoneen ohjausvaihtoehdot	5
Suodatinmuistutin	5
Ilmanvaihtokoneen käyttöönotto ilman MyVallox -ohjainta	5
Ilmanvaihtokoneen yhdistäminen pilvipalveluun	5
Pääosat	6

ASENNUS **7**

Asennus seinälle	7
Asennus kattoon	7
Kattoasennuslevyn kiinnittäminen	7
Ilmanvaihtokoneen asennus kattoasennuslevyyn	8
Yläpohjan läpivientilevy	8
Kondenssiveden poisto	9
Vallox Silent Klick -vesilukon mitoituskuvat ja asennuksen vaatima tila	9
Vallox Silent Klick -vesilukon vaihtoehtoisen asennustavan (kulmayhde) vaatima tila	9
Ilmanvaihtokoneen Ilmavirtojen mittaaminen ja säätäminen	9
Mitat ja kanavalähdöt	10

HUOLTO **11**

Ennen huoltotöiden aloittamista	11
Suodattimien vaihtaminen	11
Lämmöntalteenottokennon puhdistaminen	12
Kondenssivesi	12
Puhaltimien puhdistaminen	13

TEKNISET TIEDOT **14**

Sisäinen sähkökytkentä	15
Ulkoinen sähkökytkentä	16
Ulkoinen sähkökytkentä MLV kanavapatterin ohjaukseen	17
Kanavapatterin toiminta	18
Kanavapatterin toimintakaavio	19
Ulkoilmakanavassa	19
Tuloilmakanavassa	19
Räjähdytyskuva ja osaluettelo	20
Vaatimuksenmukaisuustodistukset	21

**HUOMAA**

Voit rekisteröidä Vallox MV -ilmanvaihtokoneesi MyVallox Cloud -pilvipalveluun ja kirjautua MyVallox Cloud -tilillesi osoitteessa www.myvallox.com.

TURVALLISUUS

Koneen turvallinen ja asianmukainen käsittely edellyttää, että tunnet perusturvallisuusmääräykset ja ilmanvaihtojärjestelmän käyttötarkoituksen. Lue tämä käyttöohje, ennen kuin käytät ilmanvaihtokonetta. Säilytä ohje myöhempää käyttöä varten. Mikäli kadotat ohjeen, voit ladata sen nettisivuiltamme.

Tämä käyttöohje sisältää kaikki järjestelmän turvallisen käytön kannalta tärkeät tiedot. Kaikkien ilmanvaihtojärjestelmää käyttävien ja ylläpitävien henkilöiden on noudatettava tätä käyttöohjetta. Lisäksi tulee huomioida paikalliset onnettomuuksien ehkäisyä koskevat määräykset.

Asennus

Asennuksen ja käyttöönoton saa suorittaa vain pätevä asiantuntija. Sähköasennukset ja liitännät saa suorittaa vain sähköasentaja paikallisten määräysten mukaisesti.

TAKUU

Takuu ja vastuu eivät ole voimassa, jos vahingot aiheutuvat seuraavista syistä:

- Ilmanvaihtojärjestelmän tai ohjausyksikön epätarkoituksenmukainen käyttö
- Virheellinen tai määräysten vastainen asennus, käyttöönotto tai käyttö
- Kuljetusta, asennusta, käyttöä tai huoltoa koskevien ohjeiden laiminlyönti
- Rakenteelliset tai sähköiset muutokset tai ohjelmistoon tehdyt muutokset

KÄYTTÖTARKOITUS

Kaikkien Vallox-ilmanvaihtokoneiden tarkoitus on huolehtia tarpeenmukaisesta ja jatkuvasta ilmanvaihdosta siten, että ihmiset ja rakenteet pysyvät terveinä.



TÄRKEÄÄ

Jotta sisäilma pysyisi terveellisenä ja myös asunnon rakenteiden kannalta hyvänä, ilmanvaihdon on toimittava jatkuvasti. Ilmanvaihto kannattaa pitää päällä myös pidempien lomien aikana. Näin sisäilma pysyy raikkaana eikä sen mahdollinen kosteus pääse tiivistymään ilmanvaihtokanavistoon ja rakenteisiin. Samalla myös kosteusvaurioiden riski pienenee.

ILMANVAIHTOKONEEN POISTAMINEN KÄYTÖSTÄ

Älä hävitä sähkölaitetta talousjätteen mukana. Seuraa paikallisia lakeja ja määräyksiä tuotteen turvallisesta ja ympäristöystävällisestä hävittämisestä.



HUOMAA

Tarvittaessa löydät lisätietoa osoitteesta www.vallox.com

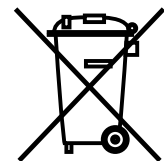


VAROITUS

Konetta ei ole tarkoitettu lasten (alle 8 v.) tai sellaisten henkilöiden käyttöön, joiden aistit, fyysiset ominaisuudet, henkiset ominaisuudet tai tiedon ja kokemuksen puute rajoittavat koneen turvallista käyttöä.

Nämä henkilöt voivat käyttää konetta turvallisuudesta vastaavan henkilön valvonnassa tai ohjeiden mukaisesti.

Lapsia on valvottava, etteivät he leiki laitteella.



OHJEESSA KÄYTETTÄVÄT TURVALLISUUSMERKIT

**VAARA**

Ilmaisee vaaratekijää, joka johtaa kuolemaan tai vakavaan vammaan, ellei vaaraa vältetä.

**VAROITUS**

Ilmaisee vaaratekijää, joka voi johtaa kuolemaan tai vakavaan vammaan, ellei vaaraa vältetä.

**HUOMIO**

Ilmaisee vaaratekijää, joka voi johtaa vähäiseen tai kohtalaiseen vammaan, ellei vaaraa vältetä.

**TÄRKEÄÄ**

Ilmaisee vaaratekijää, joka voi johtaa omaisuuden vahingoittumiseen tai tietojen katoamiseen, ellei vaaraa vältetä.

**HUOMAA**

Ilmaisee erityisen tärkeää tietoa tuotteesta.

**VIHJE**

Antaa lisätietoa tuotteen käyttämisestä ja hyödyistä.

ASENNUSVAIHTOEHDOT

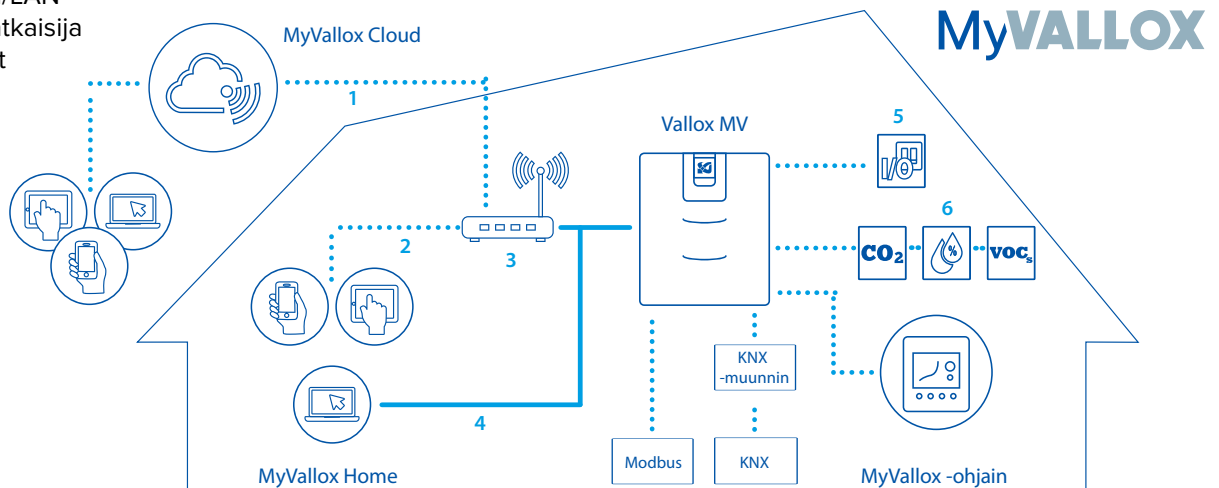
- Vallox 99 MV voidaan asentaa joko seinälle tai kattoon kattoasennuslevyn (lisävaruste) avulla.

**HUOMAA**

Vakiovarustelu ja saatavana olevat lisävarusteet vaihtelevat maittain.

JÄRJESTELMÄKUVAUS

1. Internet
2. WLAN
3. Reititin
4. WLAN/LAN
5. Lisäkatkaisija
6. Anturit



ILMANVAIHTOKONEEN OHJAAMINEN

Ilmanvaihtokoneen ohjausvaihtoehdot

Voit ohjata Vallox-ilmanvaihtokoneen toimintaa seuraavilla tavoilla:

- Rakennukseen asennetun MyVallox -ohjaimen kautta.
- MyVallox Home -lähiverkkoyhteyden ja MyVallox Home/Cloud -käyttöliittymän kautta.
- MyVallox Cloud -pilvipalvelun ja MyVallox Home/Cloud -käyttöliittymän kautta.
- Kaukovalvonnan tai kiinteistöautomaation jännite- tai Modbus-viesteillä.

Sisäänrakennetun kosteus- ja hiilidioksidianturin lisäksi tarvittavaa ilmanvaihtoa voidaan säätää automaattisesti myös lisävarusteina saatavien hiilidioksidi-, kosteus- tai Voc-anturin (ilmanlaatuanturi) avulla. Tällöin ilmanvaihto säilyy optimaalisena asunnon ollessa tyhjiilläänkin. Viikkokello-toiminnolla voit luoda juuri omaan elämänyrtyksi sopivan ilmanvaihto-ohjelman.

Suodatinmuistutin

Kone muistuttaa suodattimien vaihdosta MyVallox -ohjaimella, MyVallox Home/Cloud -käyttöliittymässä sekä releen tilaa vaihtamalla, mikäli koneeseen on johdotettu merkkivalo releen liittimiin.

Suodatinmuistutin on kuitattavissa:

- **MyVallox -ohjaimesta.**
- **MyVallox Home/Cloud -käyttöliittymästä.**
- **Vallox Delico PTD EC ja Vallox Capto PTC EC -säädinkuvuilla** — Läppä kiinni, sitten auki-kiinni-auki-kiinni. Painallus alle sekunnin välein.

Ilmanvaihtokoneen käyttöönotto ilman MyVallox -ohjainta

Ilmanvaihtokoneen voi ottaa käyttöön myös ilman MyVallox -ohjainta. Ohjeet löytyvät osoitteesta <https://vallox.techmanuals.info/ValloxMV/FIN/help/webhelp>

Tutustu ohjeeseen kohdassa Ilmanvaihtokoneen yhdistäminen tietokoneeseen.

Ilmanvaihtokoneen yhdistäminen pilvipalveluun

Ilmanvaihtokoneen voi yhdistää MyVallox Cloud -pilvipalveluun. Pilvipalvelun avulla voit säätää ilmanvaihtoa esimerkiksi älypuhelimien tai tabletin avulla myös etänä. Lisäksi koneen ohjelmistot päivittyvät automaattisesti pilvipalvelun kautta. Pilvipalveluun liittyminen tapahtuu yhdistämällä ilmanvaihtokone LAN:in kautta Internetiin ja rekisteröimällä kone pilvipalveluun. Samalla luot itsellesi MyVallox Cloud-tilin. Tutustu palveluun tarkemmin osoitteessa www.myvallox.com.



HUOMAA

MyVallox Cloud/ Home -ohjeet löytyvät osoitteesta vallox.techmanuals.info/ValloxMV/FIN/help/webhelp



TÄRKEÄÄ

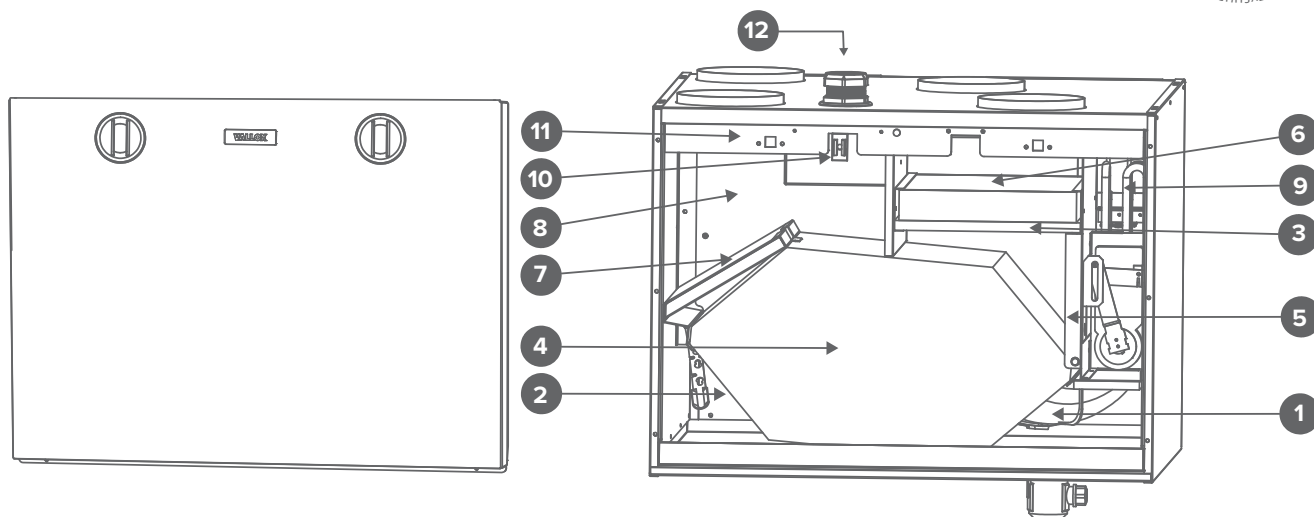
Pitkäaikainen ylipaine voi vahingoittaa talon rakenteita.



TÄRKEÄÄ

Huoneistokohtaisella ilmanvaihtokoneella varustetuissa asunnoissa asukkaalla on mahdollisuus vaikuttaa ilmanvaihdon tehoon. Ilmanvaihtoa ohjataan kulloisenkin tarpeen mukaan esim. liesikuvulta, ilmanvaihtokoneen ohjaimelta tai erillisestä ohjauskeskuksesta. Jotta sisäilma pysyisi terveellisenä ja myös asunnon rakenteiden kannalta hyvänä, **ilmanvaihdon on toimittava jatkuvasti.** Ilmanvaihto kannattaa pitää päällä myös pidempien lomien aikana. Näin sisäilma pysyy raikkaana eikä sen mahdollinen kosteus pääse tiivistymään ilmanvaihtokanavistoon ja rakenteisiin. Samalla myös kosteusvaurioiden riski pienenee.

PÄÄOSAT



Kuvassa R-malli

- | | | | | | |
|---|--|---|---|--|----|
|  | Poistoilmapuhallin | 1 |  | Lisälämmitysvastus | 9 |
|  | Tuloilmapuhallin | 2 |  | Turvakytkin | 10 |
|  | Tuloilman hienosuodatin | 3 |  | Sisäinen hiilidioksidi- ja kosteusanturi | 11 |
|  | Lämmöntalteenottokenno | 4 |  | Sähköjohtojen kattoläpivientiholkki | 12 |
|  | LTO-kennon ohitusläppä | 5 |  | Ohjain | 13 |
|  | Tuloilman karkeasuodatin | 6 |  | Hiilidioksidianturi (Lisävaruste) | 14 |
|  | Poistoilman karkeasuodatin | 7 |  | Kosteusanturi (Lisävaruste) | 15 |
|  | Jälkilämmitysvastus
(tuloilmapuhaltimen edessä) | 8 |  | VOC-anturi (Lisävaruste) | 16 |

ASENNUS SEINÄLLE

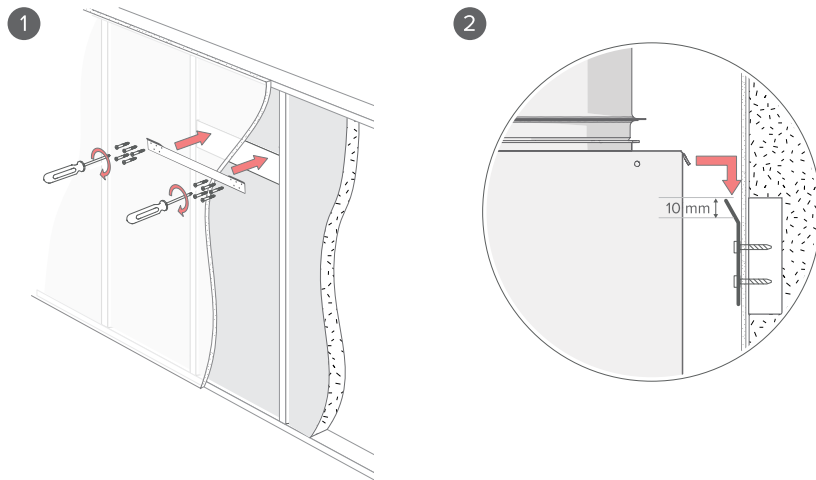


HUOMAA

Vältä asennusta kaikupohjaiseen, onttoon väliseinään tai makuuhuoneen seinään, tai estä äänen johtuminen.

Koneen katon vähimmäisetäisyys valmiiseen kattopintaan on 30 mm. Huomaa, että kone nousee seinäkiinnikkeelle asennettaessa 10 mm lopullista korkeutta ylemmäksi.

Asenna ilmanvaihtokone seinälle kiinnityslevyllä (saatavissa lisävarusteena) alla olevien kuvien mukaan. Varmista, että kone on asennuksen jälkeen vaakasuorassa.



HUOMAA

Varaa asentaessa koneen eteen vähintään 500 mm tilaa, jotta huolto on mahdollista.



HUOMAA

Asenna ilmanvaihtokone paikkaan, jossa lämpötila ei laske alle +10 °C.

ASENNUS KATTOON

Malliin Vallox 99 MV on saatavissa lisävarusteena kattoasennuslevy. Kiinnitä kattoasennuslevy seuraavasti:

- Kattotuoleihin tai muuhun runkorakenteeseen M8-kierretangoilla siten, että ne kestävät koneen painon.
- Varmista asennuslevyn vaakasuoruus, sillä asennuslevy määrää koneen asennon.
- Kattoasennuslevyn valkoisen peitelistan yläreunan voi asentaa kattoon vasten. Kattoasennuslevyn voi myös upottaa, jolloin katto voi olla 30 mm alempana kuin valkoisen peitelistan yläreuna.

Eristä kanavat kondenssivedeltä myös koneen ja kattoasennuslevyn välistä.

Kattoasennuslevyn kiinnittäminen

1. Kiinnitä kierretangot kattotuoleihin tai muuhun runkorakenteeseen ja kierrä niihin mutterit (E).
2. Nosta kattoasennuslevy paikoilleen.
3. Työnnä vaimennuskumi (F) ja aluslaatta (G) paikoilleen kuhunkin kierretankoon.
4. Säädä muttereiden avulla kattoasennuslevy suoraan.
5. Lyhennä kierretankojen alapää siten, että ne ovat enintään 5 mm mutterien alapuolella.



HUOMIO

Kone on erittäin painava. Älä suorita tätä toimenpidettä yksin.

Ilmanvaihtokoneen asennus kattoasennuslevyyn

1. Asenna kattoasennuslevy vaakasuoraan M8- kierretankojen avulla.



HUOMAA

Kierretangon pää saa tulla korkeintaan 5 mm kiinnitysmutterin alapuolelle. Älä kiristä kattoasennuslevyä liian tiukkaan kattoa vasten. Tarkista vetämällä käyttövivuista (A), että liukukiskot liikkuvat ja palautuvat alkuperäiseen asentoon.

Kattoasennuslevyn valkoisen peitelistan yläreunan voi asentaa kattoa vasten. Kattoasennuslevyn voi myös upottaa, jolloin katto voi olla 30 mm alempana kuin valkoisen peitelistan yläreuna.

2. Tarkista, että eristerenkaat ovat lähtökauluksissa kattoasennuslevyn alapuolella.
3. Irrota ovi, ennen kuin asennat ilmanvaihtokoneen kattoasennuslevyyn.
4. Nosta ilmanvaihtokone lähelle kattoasennuslevyä ja vie johdot sekä kytkentäkotelo kattoasennuslevyn aukosta katon yläpuolelle.



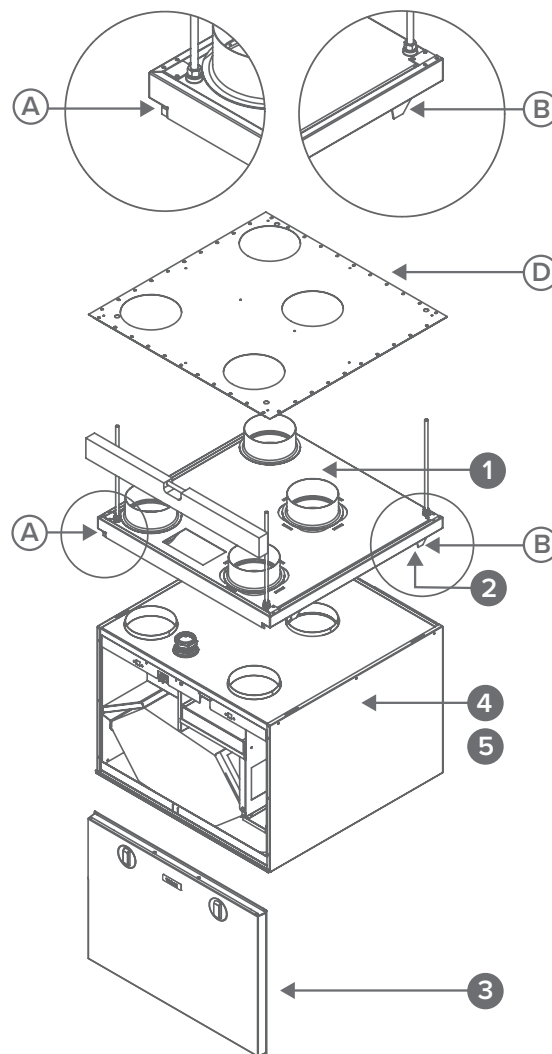
HUOMAA

Muista tehdä valmiiseen kattoon huoltoluukku, jotta johtoihin ja kytkentäkoteloon päästään käsiksi. Huoltoluukun etäisyys kattoasennuslevystä on n. 500 mm.

Vaihtoehtoisesti johdot voidaan viedä kattoasennuslevyn ja ilmanvaihtokoneen välistä takaseinälle. Kun ilmanvaihtokone nostetaan kattoasennuslevyä vasten, kone lukkiutuu. Tarvittaessa ohjaa kattoasennuslevyissä olevat kiinnityskoukut (B) ilmanvaihtokoneen sivulevyissä oleviin uriin.

Kattoasennuslevyn etureunan alakulmissa on lukituksen käyttövivut (A). Kun vivut ovat palautuneet samalle tasolle kuin kattoasennuslevyn valkoinen peitelista, kone on lukkiutunut kattoasennuslevyyn.

5. Kone voidaan tarvittaessa irrottaa kattoasennuslevystä. Irrota koneen ovi, nosta konetta hieman ylöspäin ja vedä yhtä aikaa molemmista kattoasennuslevyn käyttövivuista (A), jolloin kone irtoaa kattoasennuslevystä.



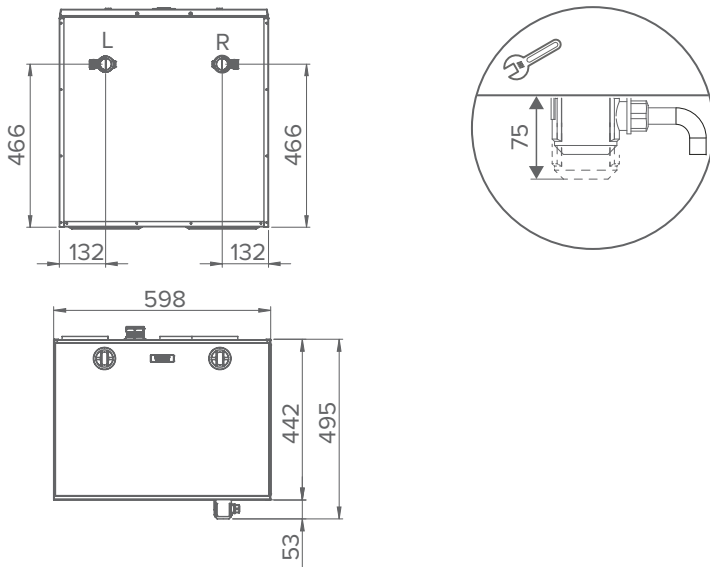
Yläpohjan läpivientilevy

Yläpohjan läpivientilevy (D) on lisävaruste. Eristettyä yläpohjan läpivientilevyä käytettäessä on varmistettava höyrösulun tiiveys.

Yläpohjan läpivientilevyn voi asentaa kiinni valmiiseen takaseinään. Yläpohjan läpivientilevyn minimietäisyys valmiisiin sivuseiniin on 15 mm.

KONDENSSEDEN POISTO

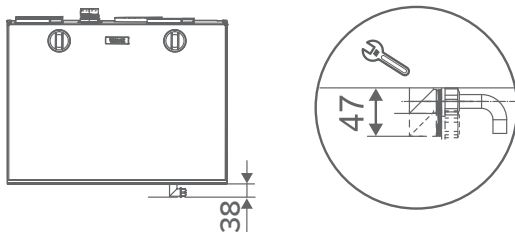
Vallox Silent Klick -vesilukon mitoituskuvat ja asennuksen vaatima tila



HUOMAA

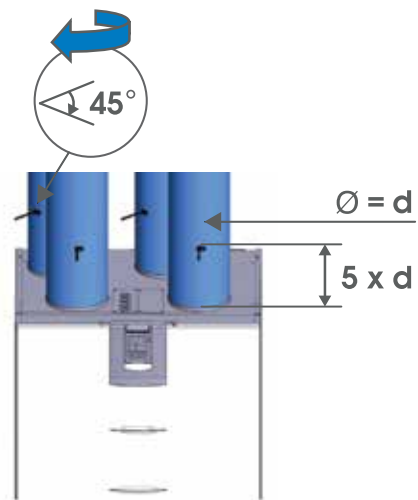
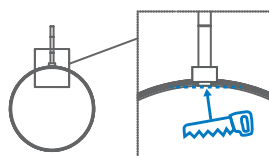
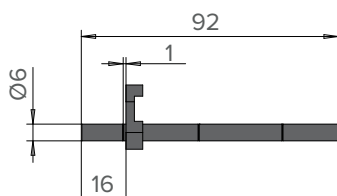
Koneen mukana toimitetaan Vallox Silent Klick -vesilukkopaketti. Katso vesilukon asennusohje paketin mukana tulevasta ohjeesta tai osoitteesta www.vallox.com. Vaihtoehtoista vesilukon asennustapaa käytettäessä siirrä tiivisterengas ja lukitusosa seinään asennettavaan putkiliitososaan.

Vallox Silent Klick -vesilukon vaihtoehtoisen asennustavan (kulmayhde) vaatima tila



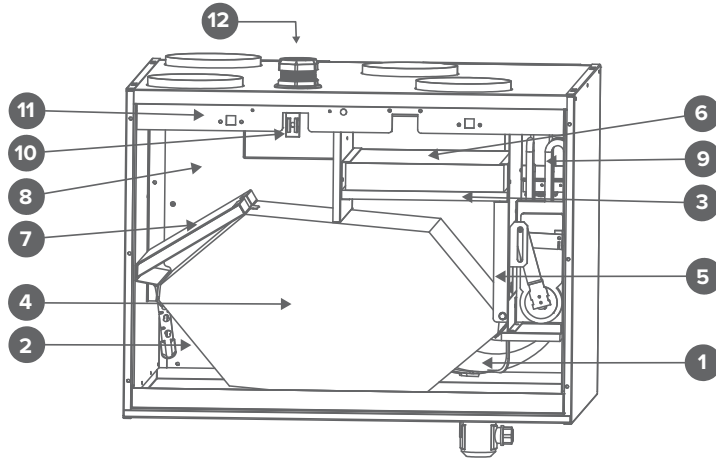
ILMANVAIHTOKONEEN ILMAVIRTOJEN MITTAAMINEN JA SÄÄTÄMINEN

Koneen mukana toimitetaan 4 kpl ilmavirran mittayhteitä, jotka voidaan asentaa kanavistoon ilmanvaihdon säätöä helpottamaan.



MITAT JA KANAVALÄHDÖT

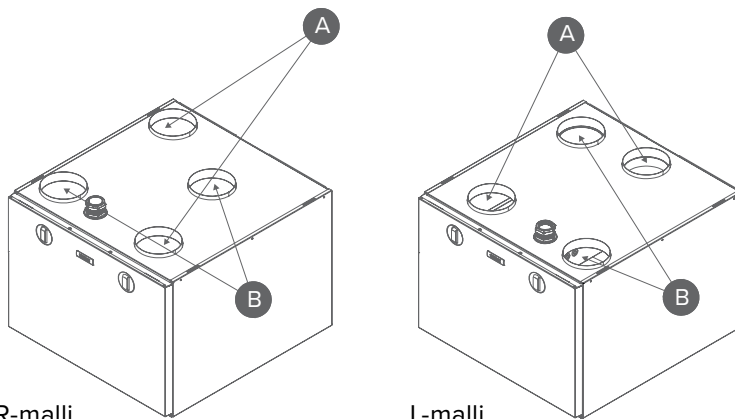
Pääosat



Kuvassa R-malli.
L-mallissa osat ovat peilikuvana

- | | |
|-------------------------------|---|
| 1. Poistoilmapuhallin | 8. Jälkilämmitysvastus
(tuloilmapuhaltimen edessä) |
| 2. Tuloilmapuhallin | 9. Lisälämmitysvastus |
| 3. Tuloilman hienosuodatin | 10. Turvakytkin |
| 4. Lämmöntalteenottokenno | 11. Sisäinen kosteus- ja
hiilidioksidianturi |
| 5. LTO-kennon ohitusläppä | 12. Sähköjohtojen
kattoläpivientiholkki |
| 6. Tuloilman karkeasuodatin | |
| 7. Poistoilman karkeasuodatin | |

Ilmavirran mittauspisteet



R-malli

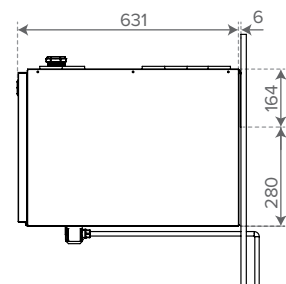
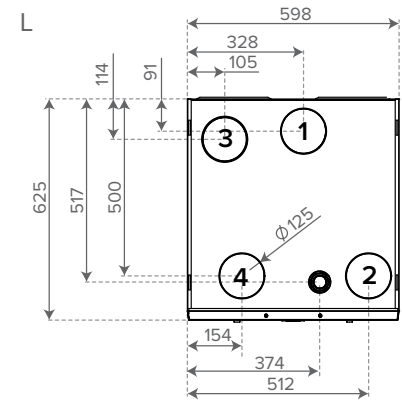
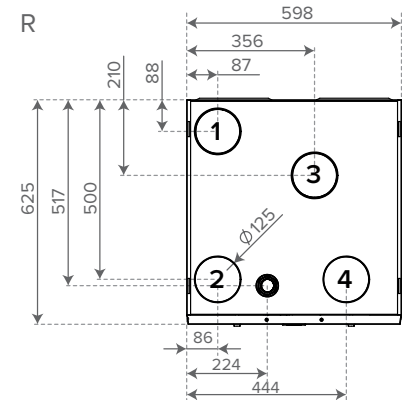
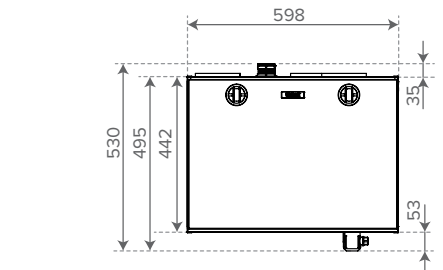
L-malli

1. A Tuloilma
2. B Poistoilma

Mittauspisteet lähtökaukukun jälkeen. Puhallinkäyrät ilmoittavat kanavistohäviöihin käytettävissä olevan kokonaispaineen.

Mitat ja kanavalähdöt

Mitat



Kanavalähdöt

Naaras-lähtökaukukun sisähalkaisija \varnothing 125 mm

1. Tuloilma koneesta asuntoon
2. Poistoilma asunnosta koneeseen
3. Jäteilma koneesta ulos
4. Ulkoilma koneeseen

ENNEN HUOLTOTÖIDEN ALOITTAMISTA

Kun avaat koneen oven, turvakytin (S) katkaisee virran.



VAROITUS

Irrota tästä huolimatta koneen pistotulppa aina ennen koneen huoltotöiden aloittamista.

Koneita on kahta mallia, vasen- (L) ja oikeakätinen (R). Kuvassa on oikeakätinen malli.



TÄRKEÄÄ

Jos virtajohto on vaurioitunut, valmistajan, sen huoltoedustajan tai muun vastaavan pätevyyden omaavan henkilön tulee vaihtaa se uuteen vaaran välttämiseksi.

SUODATTIMIEN VAIHTAMINEN

Kun huoltomuistutin hälyttää, tarkasta suodattimien puhtaus ja vaihda ne tarvittaessa.

Vallox-ilmanvaihtokone suodattaa ilmaa kolmella suodattimella:

- Tuloilman karkeasuodatin suodattaa ulkoilmasta hyönteisiä, siitepölyä ja muuta karkeaa pölyä.
- Tuloilman hienosuodatin suodattaa tuloilmasta hienojakoista, silmille näkymätöntä tomua ja pölyä.
- Poistoilman karkeasuodatin suodattaa poistoilmaa ja pitää lämmöntalteenottokennon puhtaana.

Suodattimien vaihtoväli riippuu ympäristön hiukkaspitoisuudesta. Suosittelemme suodattimien vaihtamista keväisin ja syksyisin, kuitenkin vähintään kerran vuodessa.

Kun haluat vaihtaa suodattimet:

1. Irrota ilmanvaihtokoneen pistotulppa.
2. Avaa Vallox-ilmanvaihtokoneen ovi kiertämällä sormiruuvit auki.
3. Nosta ovi pois paikaltaan.
4. Poista vanhat suodattimet (A, B, C) ja hävitä ne.

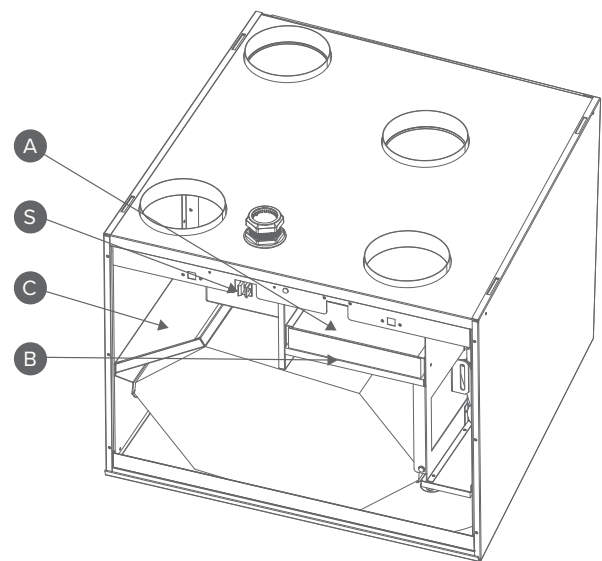


HUOMIO

Ovi on painava.

5. Asenna uudet suodattimet (A, B, C) paikoilleen.
6. Sulje ilmanvaihtokoneen ovi. Varmista, että ovenssa oleva turvakytimen painin osuu turvakyttimeen ja mahdollistaa virran kytkemisen koneeseen.
7. Kytke pistotulppa takaisin pistorasiaan.

Suodattimet on nyt vaihdettu.



HUOMAA

Huoltotila ilmanvaihtokoneen edessä on vähintään 500 mm.



VIHJE

Käyttämällä Vallox-alkuperäissuodattimia varmistat ilmanvaihtokoneen asianmukaisen toiminnan ja parhaan suodatustuloksen. Suodatinpaketin valinta ja tilaus: <https://valloxsuodattimet.fi>

LÄMMÖNTALTEENOTTOKENNON PUHDISTAMINEN

Tarkasta lämmöntalteenottokennon puhtaus noin vuoden välein suodattimien vaihdon yhteydessä ja pese se tarvittaessa.

Kun haluat tarkastaa ja puhdistaa lämmöntalteenottokennon:

1. Irrota ilmanvaihtokoneen pistotulppa.
2. Avaa Vallox-ilmanvaihtokoneen ovi kiertämällä sormiruuvit auki.
3. Nosta ovi pois paikaltaan.



HUOMIO

Ovi on painava.

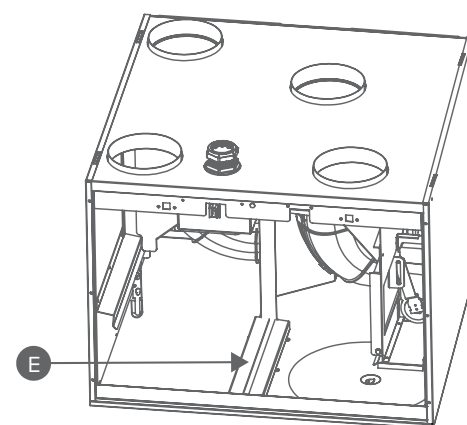
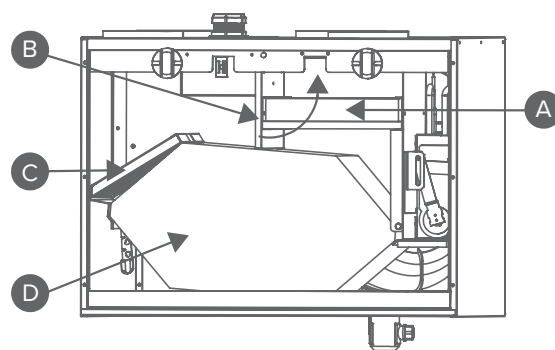
4. Poista tuloilmasuodatin (A).
5. Käännä kennon ylätuki (B) yläasentoon (vastapäivään).
6. Irrota poistoilmasuodatin (C).
7. Nosta ja vedä LTO-kenno (D) pois koneesta.
8. Mikäli kenno on likaantunut, pese se upottamalla se lämpimään veteen, jossa on astianpesuainetta.
9. Huuhtelee kenno puhtaaksi vesisuihkulla. Älä käytä painepesuria.
10. Kun vesi on valunut pois lamellien välistä, kokoa ilmanvaihtokone seuraavasti:
11. Varmista, että alatuki (E) on paikoillaan koneen pohjassa olevia nystyröitä vasten.
12. Nosta LTO-kenno paikoilleen.
13. Käännä ylätuki kennoa vasten. Varmista, että ylätuki on painautunut kunnolla kennoa vasten (jää pystysuoraan).
14. Asenna poistoilmasuodatin (C) ja tuloilman suodattimet (A) paikoilleen.
15. Sulje ovi. Varmista, että ovesa oleva turvakytkimen painin osuu turvakytkimeen.
16. Kytke pistotulppa takaisin pistorasiaan.

Lämmöntalteenottokenno on nyt tarkastettu ja puhdistettu.



TÄRKEÄÄ

Käsittele kennoa varovasti. Älä esimerkiksi nosta kennoa lamelleista. Kennon lamellit ovat hyvin ohuet ja vahingoittuvat herkästi.



KONDENSIVESI

Lämmityskaudella poistoilman kosteus tiivistyy kondenssivedeksi. Veden muodostus saattaa olla runsasta uudisrakennuksissa. Kondenssiveden tulee päästä pois koneesta esteettömästi.

Varmista huoltotoimenpiteiden yhteydessä, esimerkiksi syksyllä ennen lämmityskauden alkua, että vesilukko tai pohja-altaassa oleva kondenssivesiyhde ei ole tukkeutunut. Voit tarkistaa asian kaatamalla vähän vettä altaaseen. Puhdista tarvittaessa.



HUOMAA

Koneen pohja-altaassa saattaa olla hieman kondenssivettä. Tämä on täysin normaalia, eikä edellytä sinulta mitään toimenpiteitä.



VAROITUS

Vettä ei saa päästä sähkölaitteisiin.

PUHALTIMIEN PUHDISTAMINEN

Tarkasta puhaltimien puhtaus suodattimien ja lämmöntalteenottokennon huollon yhteydessä. Puhdista puhaltimet tarvittaessa.

Voit puhdistaa puhaltimien siipipyörät paineilmalla (käytä suojalaseja) tai harjaamalla ne siveltimellä. Älä poista äläkä siirrä puhaltimen siipipyörässä olevia tasapainopaloja.

Kun haluat puhdistaa puhaltimen:

1. Irrota ilmanvaihtokoneen pistotulppa.
2. Avaa Vallox-ilmanvaihtokoneen ovi kiertämällä sormiruuvit auki.
3. Nosta ovi pois paikaltaan.

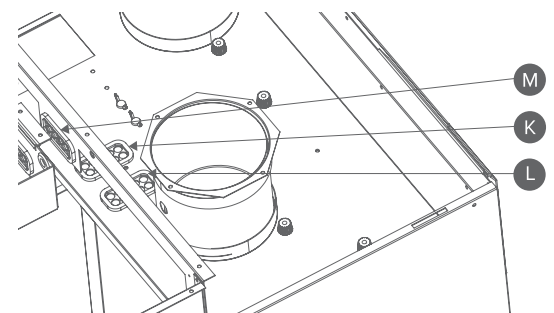
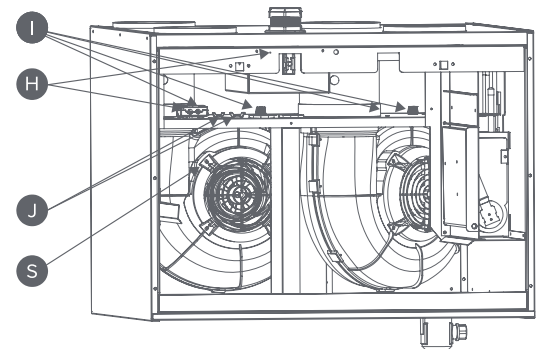
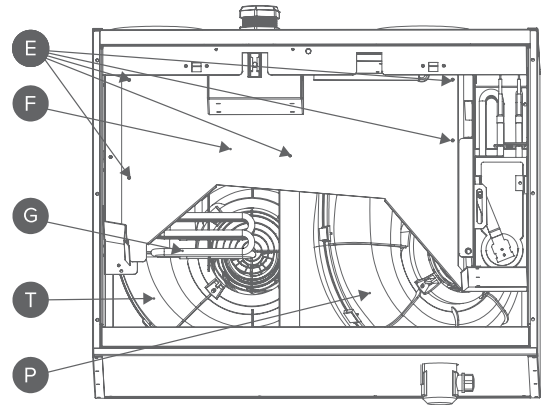
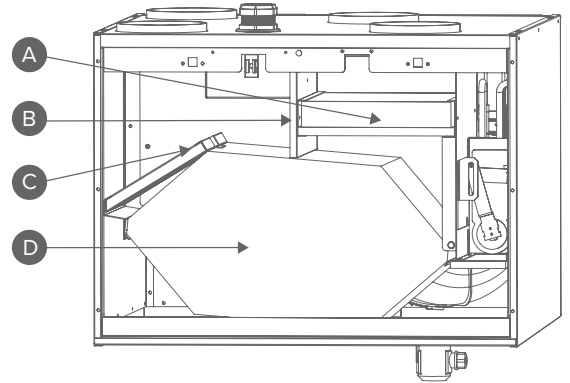


HUOMIO

Ovi on painava.

4. Poista tuloilmasuodattimet (A), poistoilmasuodatin ja käännä kennon ylätuki (B) vastapäivään kattoa vasten. Katso luvut "Suodattimien vaihtaminen" ja "Lämmöntalteenottokennon puhdistaminen".
5. Irrota kennon tukilevy (F) kiertämällä ruuvit (E) auki.
6. Paina puhaltimen johdot ja läpivientikumi (K/L) läpi välikatosta koneen alaosaan.
7. Irrota puhaltimien kiinnittämiseen käytetyt muovimutterit (I) (2 kpl/puhallin). Irrota jälkilämmitysvastuksen (G) siipiruuvit (J) (2kpl) (vain tulopuhallinta vaihtaessa) ja irrota vastuksen (G) johto liittimestä.
8. Irrota puhallin koneesta laskemalla sitä alaspäin, kiertämällä vastapäivään ja samalla kallistaen puhallinta. Irrota ohjaussäleikkö kiertämällä ruuvit (4 kpl) auki.
9. Nyt voit puhdistaa puhaltimen. Kiinnitä ohjaussäleikkö (S) paikalleen puhdistamisen jälkeen.
10. Puhdistuksen jälkeen asenna osat takaisin ilmanvaihtokoneeseen päinvastaisessa järjestyksessä. Puhaltimen takaisin asennuksen jälkeen varmista, että läpivientikumit (M,K,L) ovat paikallaan.
11. Sulje ovi. Varmista, että ovenssa oleva turvakytkimen painin osuu turvakytkimeen.
12. Kytke pistotulppa takaisin pistorasiaan.

Puhallin on nyt tarkastettu ja puhdistettu.



TEKNISET TIEDOT

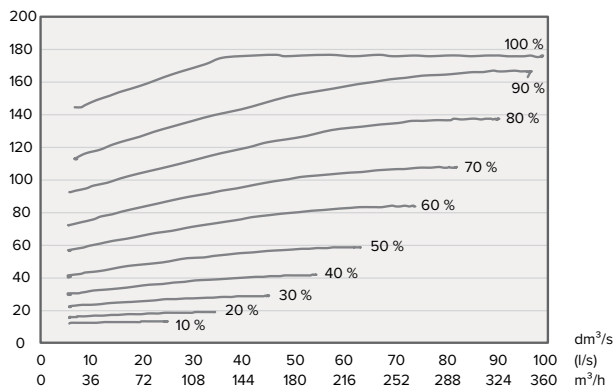
Nimike	Vallox 99 MV R Vallox 99 MV L	Tuotenumero 4114844 4114845	LVI-numero 7912148 7912149
Ilmamäärät Tuloilma Poistoilma	92 dm ³ /s, 100 Pa 99 dm ³ /s, 100 Pa	Puhaltimet Tuloilma Poistoilma	0,085 kW, 0,75 A EC 0,085 kW, 0,75 A EC
Jälkilämmitys	Sähkövastus, 900 W	Sähköliitäntä	230 V, 50 Hz, 8,6 A pistotulppa
Etulämmitys	–	Koteloitiluokka	IP 34
Lisälämmitys	Sähkövastus, 900 W	Lämmöntalteenoton ohitus	Automaattinen
Suodattimet Tuloilma Poistoilma	ISO Coarse > 75 % + ISO ePM ₁ ISO Coarse > 75 %		
Ominaisenergiankulutus (SEC) kylmässä ilmastossa keskimääräisessä ilmastossa	A+ A	Hyötysuhteet* Vuosisyötysuhde Tuloilmahyötysuhde Ominais sähköteho SFP	76 % 81 % 1,12 kW/m ³ /h (64 dm ³ /s)
Mitat (l x k x s)	598 x 442 x 625 mm	Paino	59 kg

*Ecodesign-direktiivin (2009/125/EY) määrittämässä toimintapisteessä, Etelä-Suomi Helsinki-Vantaa TRY 2012.

PUHALTIMEN OTTOTEHOT

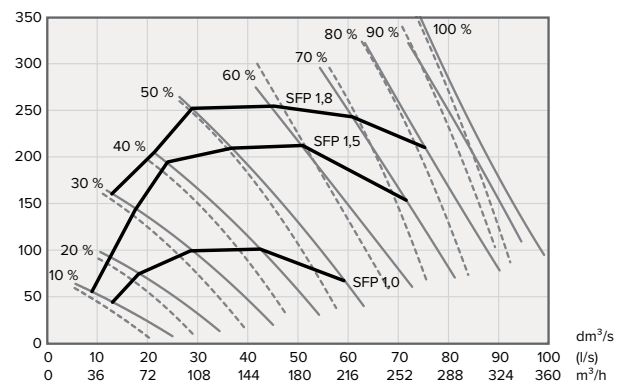
TULO-/POISTOILMAMÄÄRÄT

Sähköteho (W)



Tilavuusvirta

Painehäviö kanavistossa. Kokonaispaino (Pa)



Tilavuusvirta (dm³/s)

$$SFP = \frac{\text{Ottoteho (yht.) (W)}}{\text{Ilmavirta (max) (dm}^3\text{/s)}}$$

SFP-luku (Specific Fan Power)
suositusarvo <1,8 (kW m³/s)

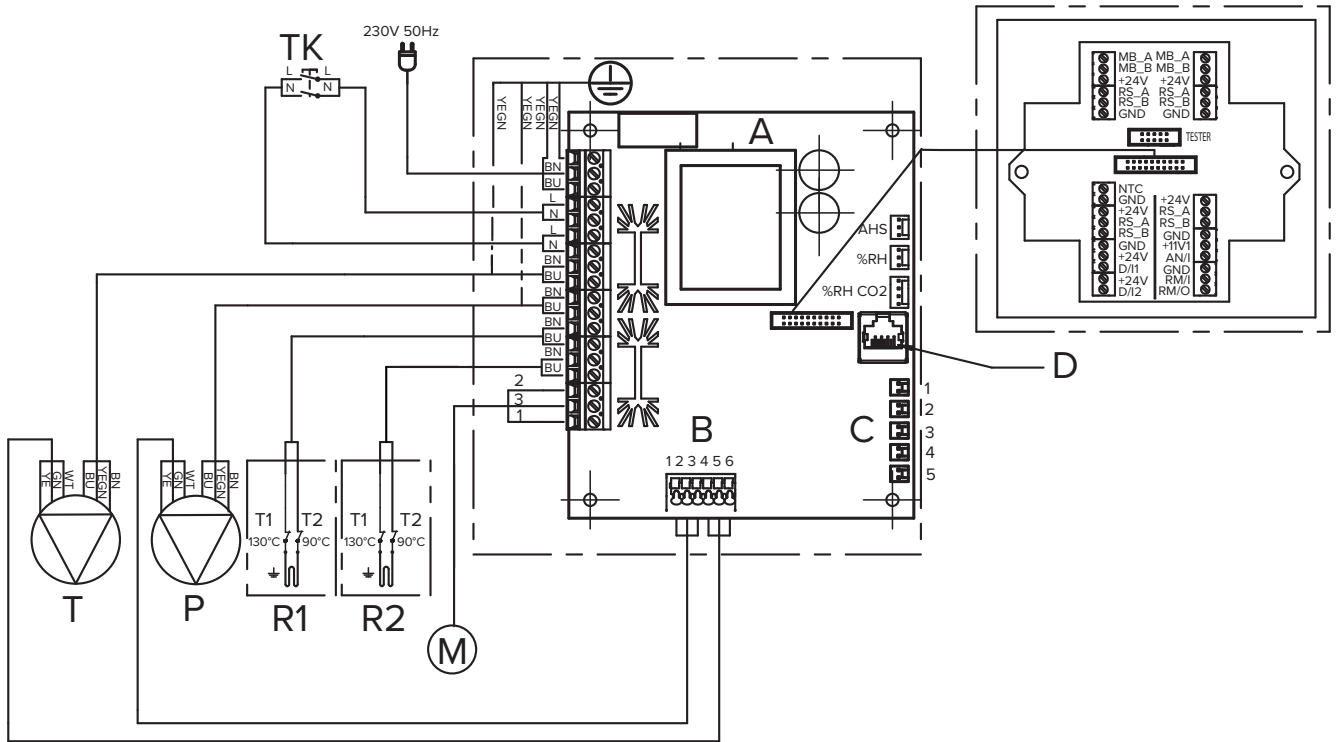
———— poistoilma
- - - - - tuloilma

ÄÄNIARVOT

	Äänitehotaso tuloilmakanavassa (yhdessä kanavassa) oktaavikaistoittain L _w , dB										Äänitehotaso poistoilmakanavassa (yhdessä kanavassa) oktaavikaistoittain L _w , dB										
	Säätöasento										Säätöasento										
	10	20	30	40	50	60	70	80	90	100	10	20	30	40	50	60	70	80	90	100	
Säätöasento (%)	10	20	30	40	50	60	70	80	90	100	10	20	30	40	50	60	70	80	90	100	
Oktaavi- kaistan keski- taajuus Hz	63	62	62	65	66	70	71	73	74	77	79	53	52	56	62	65	69	71	71	73	74
	125	52	55	57	59	62	63	65	66	68	68	43	46	49	52	55	59	62	65	66	67
	250	52	58	61	64	68	66	67	68	69	70	35	41	54	47	50	52	54	56	57	58
	500	47	52	56	60	63	79	72	81	76	75	24	30	35	39	43	48	50	52	57	53
	1000	39	45	50	54	58	61	63	64	66	67	20	26	31	35	38	41	44	46	48	49
	2000	27	36	43	48	52	55	57	59	62	62	13	15	20	24	27	31	33	36	38	38
	4000	19	26	35	41	45	50	52	54	56	57	17	17	17	18	20	23	26	28	30	31
8000	21	21	23	28	33	39	43	46	48	49	21	21	21	21	21	21	22	22	23	24	
L _w , dB	63	64	67	70	73	80	77	82	80	81	53	53	59	62	66	69	72	72	74	76	
L _{WA} , dB(A)	48	53	57	61	64	76	71	78	75	74	33	36	46	43	47	50	52	55	57	57	
Koneesta vaipan läpi tuleva äänenpainetaso huonetilassa, johon se on asennettu (10m ² :n äänen absorptio)																					
Säätöasento																					
Säätöasento (%)	10	20	30	40	50	60	70	80	90	100	10	20	30	40	50	60	70	80	90	100	
L _{pA} , dB (A)	22	25	28	32	34	36	38	43	41	41	22	25	28	32	34	36	38	43	41	41	

Ääniarvot toimintapistekohtaisesti voit laskea Vallox MySelecta -ohjelmalla.

SISÄINEN SÄHKÖKYTKENTÄ

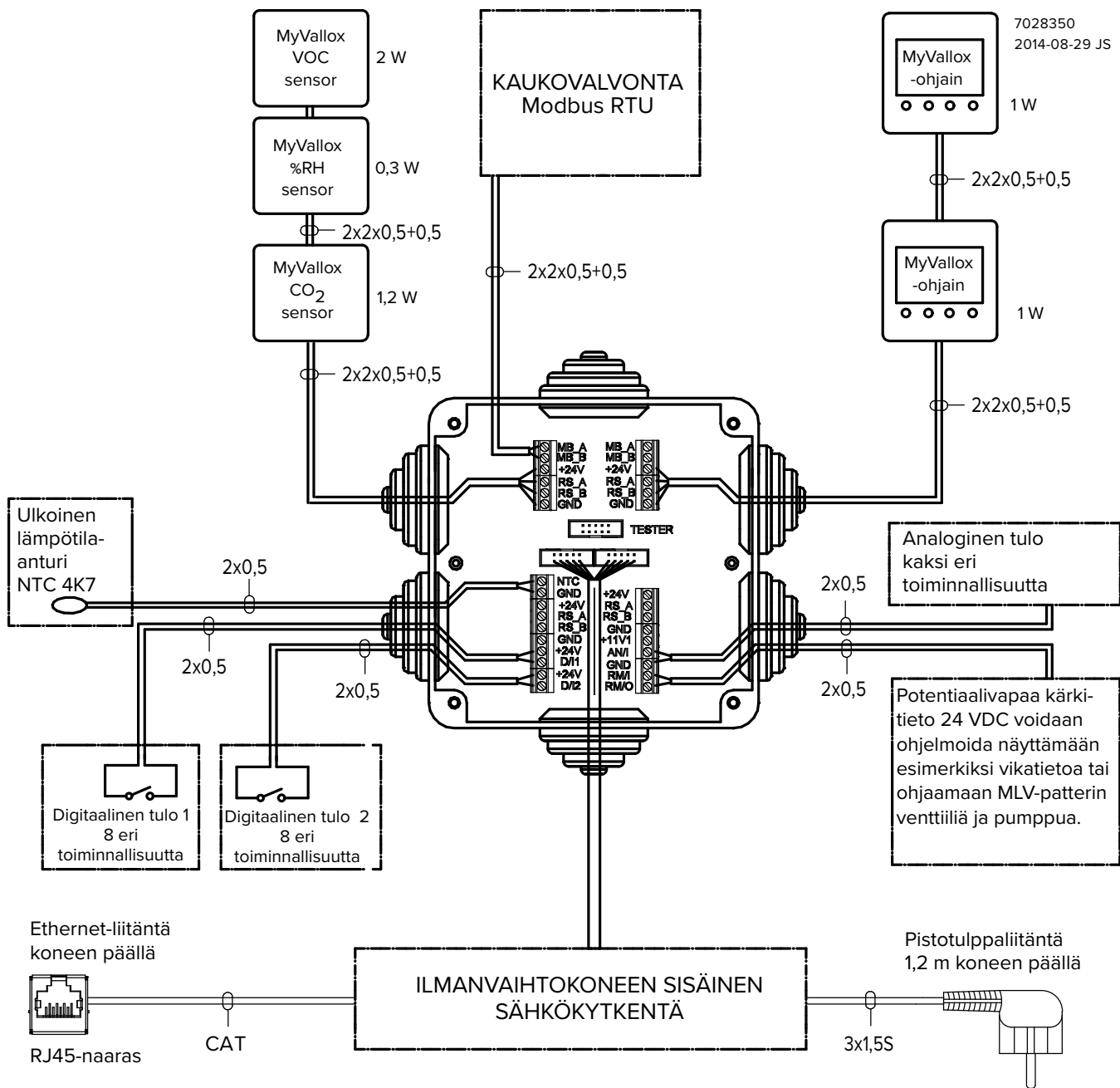


A	Emokortti	MB_A	Ulkoisen Modbus A -signaali	T	Tuloilmapuhallin
B	1. Poistoilmapuhallin Tako (WT)	MB_B	Ulkoisen Modbus B -signaali	P	Poistoilmapuhallin
	2. GND (GN)	+24V	+24 V tasavirtajännite (DC)	M	Peltimoottori
	3. Poistoilmapuhallin PWM (YE)	GND	Digitaalinen ja analoginen maapotentiaali	TK	Turvakytkin
C	4. Tuloilmapuhallin Tako (WT)	RS_A	Laitteiston paikallinen Modbus A -signaali	AHS	Jälkilämmityksen säätö
	5. GND (GN)	RS_B	Laitteiston paikallinen Modbus B -signaali	%RH	Sisäinen kosteusanturi
	6. Tuloilmapuhallin PWM (YE)	NTC	Ulkoisen lämpötila-anturin liitin	%RH CO ₂	Sisäinen kosteus- ja hiilidioksidianturi
	1. Poistoilma	D/I1	Digitaalinen tulo 1	R1	Jälkilämmitysvastus 90 °C ja 130 °C ylikuumenemissuojilla
	2. Ulkoilma	D/I2	Digitaalinen tulo 2	R2	Lisälämmitysvastus 90 °C ja 130 °C ylikuumenemissuojilla
D	3. Tuloilma	11V1	11,1 V käyttöjännite		
	4. Jäteilma	AN/I	Analoginen sisääntulo 0-10 VDC		
	5. Tuloilma LTO-kennosta	RM/I	24 V releen sisäänmeno		
	LAN	RM/O	24 V releen ulostulo		

JOHTOJEN VÄRIT

BK	Musta
BU	Sininen
BN	Ruskea
WT	Valkoinen
GY	Harmaa
YE	Keltainen
YEGN	Keltavihreä

ULKOINEN SÄHKÖKYTKENTÄ



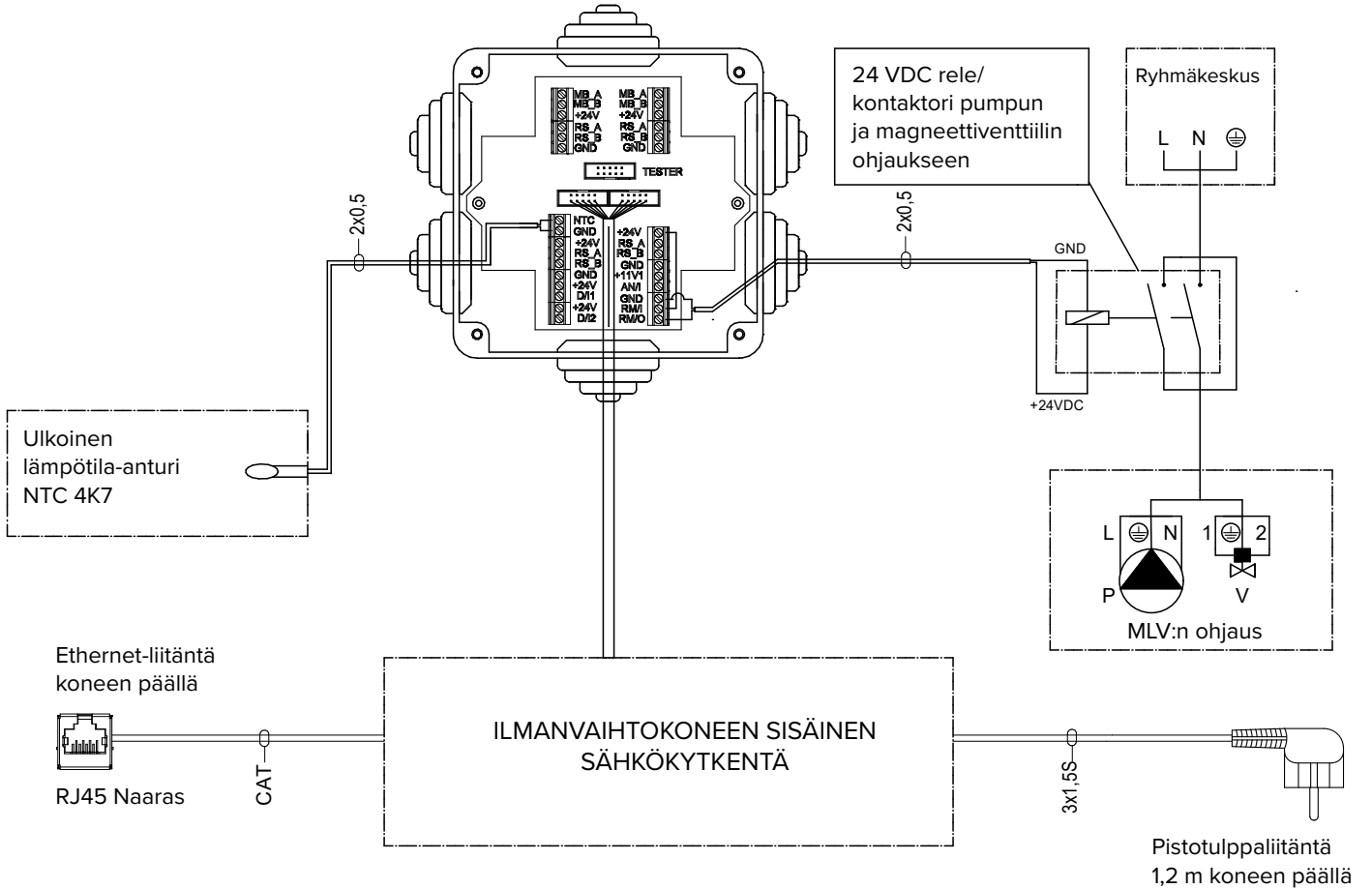
TEHONSYÖTTÖ

Maksimi	≤6W
MyVallox Control	1W
MyVallox Touch	0,5 W
%RH sensor	0,3 W
CO ₂ sensor	1,2 W
VOC sensor	2 W
Jännite	24 VDC

MB_A	Ulkoisen Modbus A -signaali
MB_B	Ulkoisen Modbus B -signaali
+24V	+24 V tasavirtajännite (DC)
GND	Digitaalinen ja analoginen maapotentiaali
RS_A	Laitteiston paikallinen Modbus A -signaali
RS_B	Laitteiston paikallinen Modbus B -signaali
NTC	Ulkoisen lämpötila-anturin liitin

D/I1	Digitaalinen tulo 1
D/I2	Digitaalinen tulo 2
11V1	11,1 V käyttöjännite
AN/I	Analoginen sisääntulo 0-10 VDC
RM/I	24 V releen sisäänmeno
RM/O	24 V releen ulostulo

ULKOINEN SÄHKÖKYTKENTÄ MLV KANAVAPATTERIN OHJAUKSEEN



MB_A	Ulkoisen Modbus A -signaali
MB_B	Ulkoisen Modbus B -signaali
+24V	+24 V tasavirtajännite (DC)
GND	Digitaalinen ja analoginen maapotentiaali
RS_A	Laitteiston paikallinen Modbus A -signaali
RS_B	Laitteiston paikallinen Modbus B -signaali
NTC	Ulkoisen lämpötila-anturin liitin
D/I1	Digitaalinen tulo 1

D/I2	Digitaalinen tulo 2
11V1	11,1 V käyttöjännite
AN/I	Analoginen sisääntulo 0-10 VDC
RM/I	24 V releen sisäänmeno
RM/O	24 V releen ulostulo
P	Kiertovesipumppu
V	Magneettiventtiili

KANAVAPATTERIN TOIMINTA

Noudata ensisijaisesti aina LVI-suunnittelijan tai lämpöpumppuvalmistajan kytkentäsuunnitelmaa. Lue myös kanavapatterin käyttöohje.

Ohessa on esitetty lämmitys-/viilennyspatteriyksikön kytkentäesimerkki lämmönkeruupiiriin.

Patteriyksikön menoputki kytketään lämmönkeruupiiriin paluuputkeen. Patteriyksiköstä palaava neste ohjataan takaisin lämmönkeruupiiriin paluuputkeen. Jos tiedetään lämmönkeruupiiriin lämpöpumpun sisäiset painehäviöt suuriksi, suositellaan lämpöpumpun ohituksen tekemistä. Tällöin nesteen kierto toimii lämpöpumpun ollessa pysähdyksissä. Tässä tapauksessa ohituksen yksisuuntaventtiiliin Y2 painehäviön tulee olla pienempi kuin lämpöpumpun painehäviön.

Lämmitys: Pumppu käynnistyy, kun ulkoilman lämpötila laskee alle tehdasetetun talviraja-arvon (-5 °C).

Viilennys: Koneen tilan (esim. kotona-tila) tuloilman asetusarvo määrää pumpun käynnistymisen. Pumppu käynnistyy, kun tuloilman asetus on pienempi kuin asuntoon puhallettavan tuloilman lämpötila.

Kanavapatteri voidaan asentaa sekä tuloilmakanavaan että ulkoilmakanavaan. Mikäli patteri on sijoitettu ulkoilmakanavaan, sitä voidaan käyttää sekä etulämmitykseen että viilennykseen. Mikäli patteri on sijoitettu tuloilmakanavaan, sitä voidaan käyttää pelkästään lämmitykseen tai pelkästään viilennykseen.

Kanavapatterin voi asettaa toimimaan automaattisesti tai manuaalisesti.

- **Automaattinen** - Kesällä tuloilman lämpötila pidetään lämpötila-asetuksessa. Talvella kanavapatteri käynnistyy, kun ulkoilman lämpötila laskee alle talviasetuksen.
- **Manuaalinen** - Kesällä kanavapatteri käynnistyy, kun ulkoilman lämpötila nousee yli kesäasetuksen. Talvella kanavapatteri käynnistyy, kun ulkoilman lämpötila laskee alle talviasetuksen.

Tuloilmakanavan kondenssiriskin ehkäisemiseksi voit valita tuloilmarajan säätötavaksi automaattinen tai manuaalinen.

- **Automaattinen** - Tuloilmaraja säätyy automaattisesti poistoilman kastepisteen mukaan. Kun tuloilman lämpötila laskee liian matalaksi, kanavapatteri pysähtyy.
- **Manuaalinen** - Tuloilmarajan voi asettaa manuaalisesti. Kun tuloilman lämpötila laskee asetettuun arvoon, kanavapatteri pysähtyy.

Mikäli ulkoinen anturi on käytössä, ulkoisen anturin asetuksista valitaan onko kyseessä ulkoilmakanavapatterin vai tuloilmakanavapatterin ohjaus. Ulkoisen anturin lämpötilalukeman näkee huoltovalikosta: **valikko** > **huoltovalikko** > koneen tiedot sivu 5 ”**Ulkoinen anturi**”.



HUOMAA: Mikäli kanavapatteria käytetään tuloilmakanavassa, sitä voidaan käyttää vain viilennykseen.



HUOMAA: Ulkoilmakanavapatterin ohjauksessa ulkoinen NTC-anturi asennetaan ulkoilmakanavaan ennen patteria. Tuloilmakanavapatterin ohjauksessa ulkoinen NTC-anturi asennetaan patterin jälkeen.



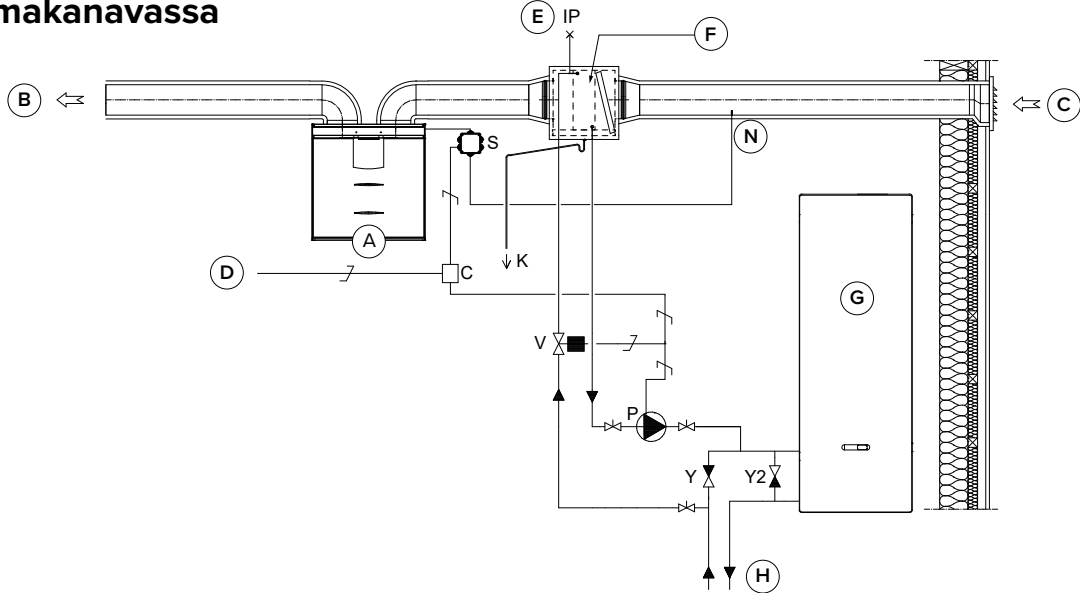
HUOMAA: Huomioi releen (C) valinnassa ulkoisen MV-sähkökotelon emokortin suurin sallittu yhteinen tehonsyöttö (maksimissaan 6 W), mikäli releen ottama teho otetaan emokortin +24 V liittimestä.



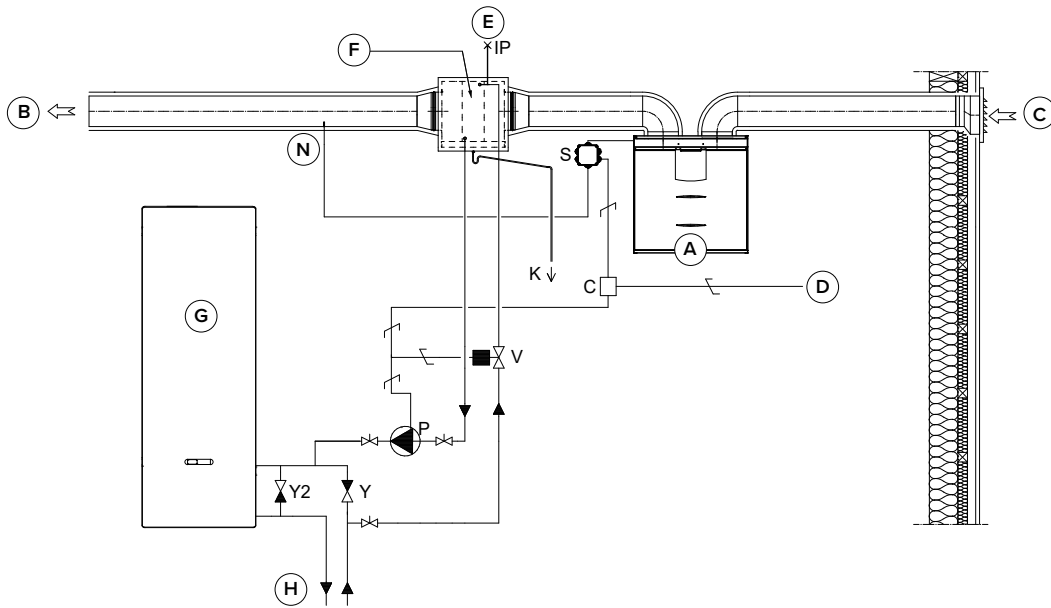
HUOMAA: Kosteusvaurioriskin vuoksi kondenssieristämättömässä kanavassa tuloilman lämpötilaa ei saa laskea alle +16...20°C.

KANAVAPATTERIN TOIMINTAKAAVIO

Ulkoilmakanavassa



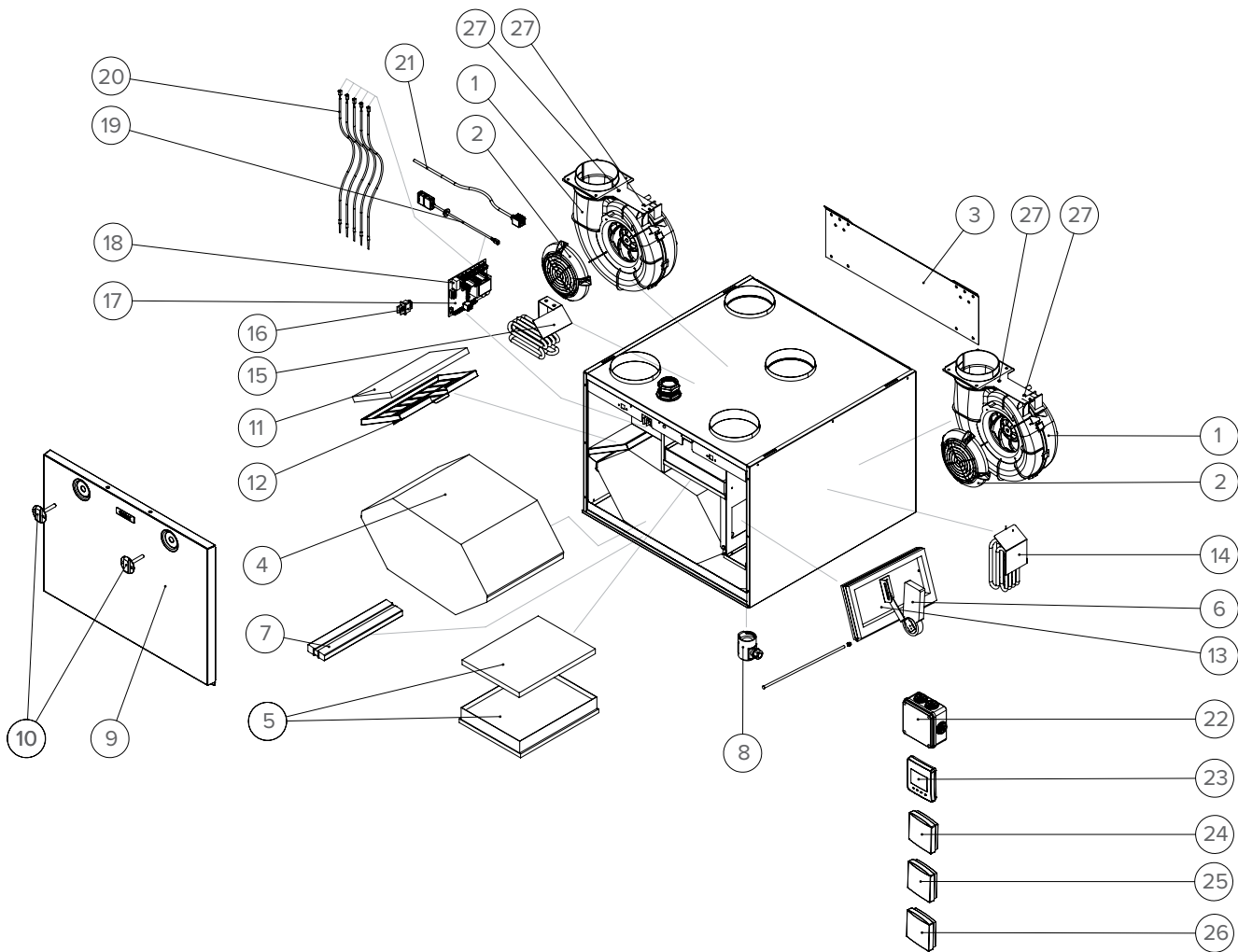
Tuloilmakanavassa



A	Ilmanvaihtokone
B	Tuloilma
C	Ulkoilma
D	Syöttö ryhmäkeskuksesta
E	Ilmanpoisto
F	Kanavapatteri (vastavirtakytkentä)
G	Lämpöpumppu
H	Lämmönkeruupiiri
N	Ulkoinen NTC-anturi

P	Kiertovesipumppu. Ei kuulu toimitukseen. Pumpun tulisi soveltua ympäristöä kylmemmän nesteiden pumppaamiseen kondenssiriskin vuoksi (esim. Grundfos Magna 1 25-80).
V	Magneettiventtiili. Ei kuulu toimitukseen. Venttiilin tulee soveltua lämmönkeruupiirin nesteelle (esim. Danfoss 032U161431, LVI-koodi 4122110)
K	Kondenssiputki. Ei kuulu toimitukseen.
IP	Ilmanpoistin. Ei kuulu toimitukseen.
S	Ulkoinen MV-sähkökytkentärasia
N	Ulkoinen NTC-anturi Vallox MV-koneita varten
C	24 VDC Pumpun ja magneettiventtiilin ohjausrele/kontaktori. Ei kuulu toimitukseen. (esim. ABB CR-P024DC2)
Y	Yksisuuntaventtiili. Ei kuulu toimitukseen.
Y2	Yksisuuntaventtiili. Ei kuulu toimitukseen. Painehäviön tulee olla pienempi kuin lämpöpumpun painehäviön.

RÄJÄYTYSKUVA JA OSALUETTELO



NO	OSA	TUNNUS	NO	OSA	TUNNUS	NO	OSA	TUNNUS
1.	Tulo-/poistoilmapuhallin	4114496	10.	Oven kiinnitysruuvi	990712	19.	Sisäinen kosteus- ja hiilidioksidianturi	4107982
2.	Ilmavirran ohjaussäleikkö	4114497	11.	Poistoilman karkeasuodatin	4114459	20.	NTC-anturisarja	4115613
3.	Seinäkiinnityslevy (lisävaruste)	3080700	12.	Poistoilmasuodattimen kehys	4114315	21.	RJ-45 Jatkokaapeli	952196
4.	LTO-kenno	933220	13.	LTO-kennon ohitusläpän kokoonpano	4115315	22.	KytKentäkotelo	3526700
5.	Tuloilman karkea- ja hienosuodatin	4114075	14.	Lisälämmitysvastus	4115412	23.	MyVallox Control-ohjain MyVallox Touch-ohjain	949033 949090
6.	Peltimoottori	930621	15.	Jälkilämmitysvastus	4115413	24.	MyVallox-kosteusanturi (lisävaruste)	946149
7.	LTO-kennon alatuki	4114303	16.	Turvakytkin	948377	25.	MyVallox-hiilidioksidianturi (lisävaruste)	949111
8.	Vesilukko Vallox Silent Klick	3494701	17.	Emokortti	949032-1	26.	MyVallox VOC-anturi (lisävaruste)	949112
9.	Ovi	4116174	18.	Lasiputkisulake 63mA hidas 5 x 20 mm	952490	27.	Muovimutteri Vallox 99	950308

DECLARATION OF CONFORMITY

Manufacturer Vallox Oy

Address Myllykyläntie 9-11, FIN-32200 LOIMAA, FINLAND

Telephone number +358 10 7732 200

Fax +358 10 7732 201

The person who compiles the technical file Petri Koivunen
Vallox Oy
Myllykyläntie 9-11, FIN-32200 LOIMAA, FINLAND
Tel. +358 10 7732 234
Fax +358 10 7732 201
Email petri.koivunen@vallox.com

Description of unit Ventilation unit with heat recovery

Model Vallox 51 MV R, Vallox 51 MV L, Vallox 51K MV R, Vallox 51K MV L, Vallox 51 SC R, Vallox 51 SC L, Vallox 51K SC R, Vallox 51K SC L, ValloPlus 180 MV R, ValloPlus 180 MV L, ValloPlus 180 MV-K R, ValloPlus 180 MV-K L, ValloPlus 180 MV-E R, ValloPlus 180 MV-E L, ValloPlus 180 SC R, ValloPlus 180 SC L, Vallox 90 MC R, Vallox 90 MC L, Vallox 90K MC R, Vallox 90K MC L, Vallox 90 MV R, Vallox 90 MV L, Vallox 90K MV R, Vallox 90K MV L, ValloPlus 240 MV R, ValloPlus 240 MV L, ValloPlus 240K MV R, ValloPlus 240K MV L, ValloPlus 240 SC R, ValloPlus 240 SC L, Vallox 096 MC R, Vallox 096 MC L, Vallox 096 MV R, Vallox 096 MV L, ValloPlus 270 SC R, ValloPlus 270 SC L, ValloPlus 270 MV R, ValloPlus 270 MV L, Vallox 101 MC R, Vallox 101 MC L, Vallox 101 MV R, Vallox 101 MV L, Vallox 110 MV R, Vallox 110 MV L, ValloPlus 350 SC R, ValloPlus 350 SC L, ValloPlus 350 MV R, ValloPlus 350 MV L, Vallox 145 MV R, Vallox 145 MV L, ValloPlus 510 SC R, ValloPlus 510 SC L, ValloPlus 510 MV R, ValloPlus 510 MV L, Vallox 99 MV R, Vallox 99 MV L, ValloPlus 370 MV, ValloPlus 370 MV-E

Declares that the ventilation unit for supply and extract air, equipped with heat recovery and operating as part of a ventilation system has been designed and manufactured to the following specifications:

1. Low Voltage Directive (2014/35/EU) – EN 60335-1:2012 + A11:2014, A13:2017 + A1:2919 + A14:2019 + A2:2019; EN 62233:2008
2. EMC Directive (2014/30/EU) – EN 61000-6-1:2007, EN 61000-3-2:2014 + A1:2009 + A2:2009, EN 61000-3-3:2013, EN 61000-6-3:2007 + A1:2011
3. Ecodesign Directive (2009/125/EY) – Commission regulation 1253/2014 – EN 13141-7 Annex B, EN 308, EN 13141-7, ISO 3741, ISO 5135

This is the original Declaration of Conformity

Loimaa, 17th March 2023



Jukka-Pekka Korja
Managing Director

VALLOX

www.vallox.com

Vallox Oy | Myllykyläntie 9-11 | 32200 LOIMAA | FINLAND

D10787/19.06.2023FIN/PDF